

ruskými P. jest nejkrásnějším místem z celého okolí petrohradského. Mnoho Petrohrad'anů má zde své dače (villy). Carská rodina trávívá tu obyčejně léto. Obyv. jest 11.300 (1897), v létě ovšem mnohem více. Průmysl nepatrný. Vyniká carská brusírna kamenů. — Újezd petrohradský má na 2404 čtver. verstách 148.934 ob. (1897). Pp.

**Peterlingen** viz Payerne.

**Peterm.**, botanický zkratek, jímž značí se W. L. Petermann.

**Petermann: 1)** P. Julius Heinrich, orientalista německý (\*1801 v Gluchově-†1876 v lázních nauheim). Od r. 1837 byl prof. university berlínské. Praktické znalosti jazyků východních nabyt na cestách, r. 1852 až 1855 v Malé Asii a Persii, r. 1867—68 v Palestině a Syrii. Větší práce jeho jsou: *Grammatica linguae armenicae* (1837); *De Ostikanis, Arabicis Armeniae gubernatoribus* (1840); *Beiträge zu einer Geschichte der neuesten Reformen des Osmanischen Reichs* (též turecky, 1842, s Ramisem Efendim); *Porta linguarum orientalium* (sv. 1.—4. a 6., 1840 až 1872); *Reisen im Orient* (2. vyd. 1865, 2 sv.); *Thesaurus sive liber magnus vulgo liber Adami appellatus* (1867, 2 sv.); *Pentateuchus samaritanus* (1872—91, 5 sv.); *Versuch einer hebr. Formenlehre nach der Aussprache der heutigen Samaritaner* (1868).

**2)** P. Wilhelm Ludwig, botanik něm. (\*1806 v Lipsku — †1855 t.), byl prof. botaniky v Lipsku, zabýval se soustavnou botanikou a květenou Německa. Vydal: *Handbuch der Gewächskunde* (Lip., 1836); *Flora Lipsiensis excursoria* (t., 1838); *Flora des Bienitz* (t., 1841); *Taschenbuch der Botanik* (t., 1842, s 12 tab.); *Das Pflanzenreich in vollständigen Beschreibungen aller wichtigen Gewächse dargestellt* (t., 1838—45, s 282 tab.); *Analytischer Pflanzenschlüssel für botanische Excurtionen in der Umgegend von Leipzig* (t., 1846); *Deutschlands Flora* (t., 1846—49, se 100 tab.).

**3)** P. August, geograf a kartograf něm. (\*1822 v Bleicherode — †1878 v Gothě). Chtěl původně věnovati se studiím theologickým, ale pak r. 1839 vstoupil do zeměpisné školy Berghause staršího v Postupimi, kde spolupracoval o Berghausově »Physik. Atlas«, do něhož kreslil také Humboldtovu mapu střední Asie. Roku 1845 povolán do Edinburku pomáhat při Johnstonově angl. vydání Berghausova atlasu, načež r. 1847 přestěhoval se do Londýna, kde založil kartografický ústav a vydal mimo četné mapy různých cestovatelů: *Atlas of physical geography; Physical statistical maps of the British Isles; Account of the expedition to Central Africa* a j. Také *Encyclopedia Britannica* a *Athenaeum* tehda vycházející obsahovaly mnoho jeho map a P. zabýval se horlivě geografii Afriky a pásma arktického. R. 1854 P. stal se ředitelem geografického ústavu Justa Perthesa v Gothě a r. 1855 redaktorem »Mitteilungen aus Justus Perthes' geographischer Anstalt«, jež po dlouhou

dobu byly jakýmsi střediskem geografických snah. P. redigoval je až do své dobrovolné smrti r. 1878. P. jakožto zeměpisec obracel svůj zřetel zejména k neprobádaným končinám africkým a arktickým pobádaje k výpravám do těchto krajů (umožnil neb způsobil cesty Vogelovy, Heuglinsovy, Beuermannovy, Mauchovy a Rohlfsovy) a různé svoje monografie ukládal skoro vesměs v »Mitteilungen«, obsahujících asi 1000 jeho map; po jeho smrti vydával je Behm a Supan, od r. 1885 Supan sám. Fedroval vůbec studium zeměpisu způsobem velmi účinným. Z jeho prací kartografických, jež vynikají vesměs využitím všeho materiálu a jasnou technikou, dlužno zvláště uvésti mapu vniterné Asie o 10 listech, mapu Spoj. Obcí sev.-amer. v 6 listech a Australii v 9 listech. Také do atlasu Stielerova hojně přispíval. Z četných jeho žáků vynikli Hassenstein, Friederichsen, Debes, Habenicht a j.

**Petermannova země** viz Františka Josefa země.

**Peter Parley** viz Goodrich.

**Peters: 1)** P. Václav, český malíř zvířat (\*1742 v Karlových Varech — †1829 v Římě). Učil se zprvu řemeslu mečířskému a dosáhl takové zručnosti zvláště v rytí a damaškování ocele, že obrátil na se pozornost hrab. Jos. Kounice, rak. vyslance na dvoře papežském v Římě, jenž jej povolal k dalšímu vzdělání do Říma. P. zhotovil tam figurálně bohatý basrelief, jež koupil lord Bristol a odvezl do Anglie. Ale P. záhy opustil rytečství a řezbářství a oddal se malířství. Maloval zprvu obrazy historické a podobizny, ale později zabýval se výhradně malbou zvířat, ve kterémžto odvětví vynikl neúnavným studiem povahy a všeho zevního i vnitřního ústrojí zvířat tou měrou, že pokládán za nejlepšího malíře toho oboru. Působením knížete Marca Ant. Borghese P. byl zahrnován zakázkami a díla jeho rozšířila se po velkém množství palácův a galerií evropských, ba i amerických. Stal se pak profesorem na akademii sv. Lukáše a zůstal pak v Římě až do smrti. Nejlepší z jeho prací jest obraz *Ráj pozemský*, s množstvím skupin rozmanitých zvířat, o němž pracoval několik let, nešetře při tom studií co nejpodrobnějších. P. pro svoje vzdělání a dobrozručnou povahu těšil se v Římě obecně vážnosti, i Goethe zmiňuje se o něm ve svém díle *Winkelmann und sein Jahrhundert* (1805).

**2)** P. Christian August Friedrich, hvězdář něm. (\*7. září 1806 v Hamburce-†8. května 1880 v Kielu), vzdělal se jako samouk z knih mathematických a hvězdářských. Schuhmacher poznal v něm nevšední nadání a zaměstnával ho výpočty astron. a pracemi geodactickými. Od r. 1826 P. účastnil se měření území Hamburského a v letech 1829 a 1830 pozorování kyvadlových v Guldenssteinu v Holštýnsku. Pak odebral se do Královce k Besselovi, r. 1834 stal se assistentem hvězdárny v Hamburce, od r. 1839 až 1849 byl astronomem při nové hvězdárně

pulkovské, potom r. 1849 professorem hvězdářství v Královci a r. 1854 stal se ředitelem hvězdárny v Altoně a vydavatelem časopisu »Astr. Nachrichten«, jichž vydal 58 svazků. Když přeložena byla hvězdárna r. 1872 do Kielu, stal se také professorem hvězdářství na univ. kielské. P. proslavil se pracemi jednajícím v duchu Besselové o základech astronomie sférické a o astronomii stellární. Práce P-ovy o vlastním pohybu Siria (Královec, 1851, též »Astr. Nachr.« sv. 31. a 32.), o nutaci (Petr., 1842), o parallaxách stálic (t., 1848, též »Mém. Acad. St. Petersb.« 1853) a jiné čítají se mezi práce klassické. V Altoně řídil četná určení rozdílu délek, jichž středem bylo město Altona, spojené telegrafický s Kielem, Kodaní, Gotinkami atd. V »Astr. Nachr.« jsou četné, velmi cenné příspěvky astronomické. Ostatní četné práce jeho, pozorování a výpočty obsaženy jsou též v »Mém. Acad. St. Petersb.«, v »Zeitschr. f. popul. Mittheil. aus d. Gebiete der Astr.« (který s Papem založil r. 1858 a do r. 1862 vydal 3 sv.), v »Naturf. Ges. N. Schrift.« (Gdansk) a v »Bull. sc. Acad. St. Petersb.« Mimo to vydal »Das Land Swante-Wustrow« (Wustrow, 1862), dopisy Gause se Schuhmacherem (Altona, 1860—62, 4 sv.). VRý.

3) P. Christian Heinrich Friedrich, hvězdář něm. (\* 19. září 1813 v Coldenbüttelu ve Šlesviku — † 19. čce 1890 v Clintoně u New Yorku), studoval v Berlíně a v Gotinkách, v Berlíně byl r. 1836 promovován. R. 1838 odebral se na Sicilii za příčinou trigonometrického měření a stal se pak astronomem při topografickém oddělení měření zemského v Neapoli. R. 1848—49 byl inženýrem majorem ve vojsku na Sicilii, byl však pro své netajené sympathie se vzbouřenci propuštěn a ze země vypověděn. P. nicméně účastnil se bojů až po dobytí Palerma, uprchl nejdříve do Francie, pak do Cañhradu, kdež prodlel cestuje po Malé Asii od r. 1850—53. Byv doporučen Humboldtém odebral se r. 1854 do Sev. Ameriky, kdež zaměstnán byl při vyměřování pobřeží. Od r. 1858 byl prof. astron. a ředitelem hvězdárny v Clintoně (New York). V l. 1874 až 1875 vykonal cestu kolem světa a byl náčelníkem výpravy na Nový Zeeland pro pozorování přechodu Venuše. P. objevil v l. 1861—89 48 planetoid, významenal se též výtečnými mapami hvězdnými. Vydal zprávy o teleg. určení délek ve Spoj. — Obcích sev.-amerických. Četná pozorování a výpočty týkající se planet, vlasitic, skvrn slunečních, zatmění, přechodu Merkura a zakrytí hvězd obsaženy jsou v odborných časopisech. Ostatní pojednání uveřejnil v »Amer. Assoc. Proc.« (1855), v »Astron. Nachr.«, v »Astron. Notices«, v »Atti Acc. Gioen.« (Catania), v Journalu Cañhradském, v Acc. Rend. (Neapol), v »Atti Congresso scient.« (t.) a v »U. S. Coast Survey Reports«. VRý.

4) P. Wilhelm Karl Hartwig, bratr před., zoolog a cestovatel (\* 1815 — † 1883), studoval v Kodani a v Berlíně, potom ce-

stoval po vých. a záp. pobřeží africkém, po Madagaskaru a Vých. Indii a vrátil se vydal spis *Naturwissenschaftliche Reise nach Mossambique* (6 sv., 1852—82 v Berlíně). Od r. 1856 byl professorem zoologie v Berlíně.

5) P. August (pseudonym Elfried von Taura), spisovatel něm. (\* 1817 v Taure u Saské Kamenice — † 1864 v Lipsku). Studoval v nepříznivých poměrech, dal se na vojnu, již opustil pro nemoc a spisoval; mimo drobnější věci vydal *Gedichte* r. 1844. Ziskav prostředky odebral se na universitu lipskou (1845) a po dvou letech převzal redakci Heldova listu »Volksvertreter« v Berlíně. Vrátiv se do vlasti (1848) redigoval demokratické časopisy »Barrikade« a »Bergglocke« a účastnil se horlivě života politického. Z Čech, kde zasazoval se o sbratření národů, přenesl působistiše do Drážďan, Baudenska, Rastadtu, všude činně podporuje hnutí revoluční Odsouzen byv na šest let do káznice, propuštěn z vězení bruchalského r. 1851, byv však vydán Sasku nově vězněn ve Waldheimu do r. 1856. Odtud byl činný literárně v Annaberku, Freiberku, kdež se r. 1858 oženil, Lipsku, kde založil »Mitteldeutsche Volkszeitung« a redigoval »Das Vaterland«. Pověst získala mu novella *Die stille Mühle*. P. obíral si se zálibou látky z Rudohoří (na př. v 2 sv. *Erzgebirgische Erzählungen*) i z dějin českých (P. čerpal z Palackého), jako: *Der letzte Přemyslide, Záviš von Rosenberg, Die Witkowitzte*, z nichž prvé dva zčeštil F. A. Urbánek. Románu *Czechisch und Deutsch* nedokončil. P. byl z nevelkého počtu přátel smíru národního na půdě svobody, jež nezklamal rok 1848 a kteří pracovali dále o vznešeném dile svém. — Srv. A. Kraus, *Stará historie česká v německé literatuře* (Praha, 1902). — Choť jeho Louise, po rodu Ottova (\* 1819), byla rovněž spisovatelkou a pracovala pro ženskou otázku.

6) P. Pieter Francis, malíř hollandský (\* 1818 v Nimvegách). Otec jeho, téhož jména, byl malířem na skle. Syn žije od r. 1836 v Německu a je činný jako krajinář. Z prací jeho uvádějí se: *Laufenburg, Mramorový lom Crestola u Carrary, Lovecký zámek v zimě, Monaco*; z akvarelů *Liebenzell* (40 listů, provedených pro král. Olgu virtemberskou), *Ostrov Mainau* (20 listů, pro velkovév. badenského). — P-ova dcera Anna (\* 1843 v Mannheimě) maluje květiny a krajiny.

7) P. Christian Karl, sochař dánský (\* 1822), byl žákem akademie kodaňské a navštívil cizinu v l. 1849—52. Též v Římě pobyl. Jest professorem umělecké akademie v Kodani. Provedl: *Heraklea rdousičiho hady, Zarmoucenou Psychu, Fauna kradoucího víno, Fauna tančičiho, Fauna s flétnou* (v bronzu, 1854, v museu kodaň.), *Polní práce* (sádrový vlys, 1858, v akademii hospodářské), *Thorswaldsena*, bronzové reliefy pro oltář chrámu viborgského.

8) P. Karl, africký cestovatel a zakladatel německé osady ve Vých. Africe (\* 27. září

1856 v Neuhausu v Hannoveru), studoval v Gotinkách, Tubinkách a Berlíně, r. 1880 odešel do Londýna, kde studoval anglické koloniální zřízení a politiku, načež v březnu roku 1884 založil s hrab. Behr-Bandelinem v Berlíně společnost pro německou kolonizaci, v jejímž zájmu odplul do Vých. Afriky, kde 12 smlouvami s domorodými náčelníky zabezpečil jí rozsáhlé území. Vrátil se do Evropy, založil 12. ún. 1885 Německou »Východoafrickou společnost«, r. 1887 zorganizoval správu koloniálního území ve Vých. Africe, r. 1888 projektoval výpravu na osvobození Emina paše, s níž 26. čce 1889 vypravil se z Witu, prozkoumal horní tok Tany a táhl po jihozáp. úpatí Kenie do Kavironda a Usogy k jez. Victoria Njanja, odkud na zprávu o osvobození Emina Stanleyem odešel do Ugandy a odtud vrátil se na pobřeží, doraziv 16. čce 1890 do Bagamoja. R. 1891 jmenován byl císařským komisařem Východní Afriky, roku 1893 sjednal smlouvu o úpravě hranic na Kilima-Ndžaru, r. 1895 jmenován zemským hejtnanem území na jez. Tanganika, kteréžto hodnosti však nepřijal, r. 1896 zvolen za předsedu »Německé koloniální společnosti«, avšak následkem prudkých útoků, jež činěny naň i v říšském sněmu pro jeho kruté zacházení s domorodci, vzdal se brzy tohoto úřadu a propuštěn vůbec z německých koloniálních služeb. Potom odebral se do Anglie, kde založil něm. — anglickou společnost na výzkum a těžbu v zlatých polích Rhodesie. Kromě menších prací napsal: *Willenswelt und Weltwille* (Lip., 1883); *Die deutsch-ostafrikanische Kolonie* (Berl., 1889); *Die deutsche Emin-Pascha-Expedition* (Mnich., 1891); *Das deutsch-ostafrikanische Schutzgebiet* (t., 1895); *Was lehrt uns die engl. Kolonialpolitik* (Berl., 1897); *Das goldene Ophir. Salomos* (Mnichov, 1895) a j. v. Tšr.

**Peters** [pitr] Clinton, soudobý malíř podobizen severo-americký (\* v Baltimore), zák Boulangerův, Lefěvreův, Gérômeův a Collinův, byl na světové výstavě v Paříži r. 1889 skvěle zastoupen. FM.

**Petersberg** (Petrův vrch) také Lauterberg, vrch 241 m vysoký 10 km od Halle, v prus. vlád. obvodě meziborském; na něm založil (1127) markrabí Konrad Míšeňský pamětihodný klášter augustiniánský, r. 1540 zrušený. V klášteře tomtó psáno bylo v letech 1127—1225 důležité pro historii *Chronicon Montis sereni s. Lauterbergense* (vyd. od Ecksteina v Halle 1844—1846 a v »Monumenta Germaniae historica, Scriptores« 23 sv.).

**Petersburg** v Čechách viz Petřpúrk.

**Petersburg**, město ve Spoj. Obcích sev. amer. ve státě Virginii a hrabství Dinwiddie, na již. bř. ř. Appomatox 12 km před jejím ústím do James Riveru v uzlu železn. trati Richmond-Wilmington a Danville-Cay Point s odbočkou do Norfolk, jest pěkně stavěno a má 22.680 ob., krásný park, velkou celnici, palác poštovní a soudní, 2 tržnice, divadlo,

rozsáhlý obchod s bavlnou, obilím, hrachem a tabákem, veliké továrny na tabák, 4 na zboží bavlněné, 4 mlýny, lihovar atd., hybnou sílu dodávají těmto závodům mohutné vodopády Appomatoxu nad městem ležící. V době přílivu mohou do města plouti veliké lodí námořské, kdežto nad ním jest řeka splavná jen pro čluny. P. leží na místě staré tvrze Henry založ. r. 1646, byl od 15. čna 1864 do 3. dub. 1865 obléhán vojskem severních států a dobyt zároveň s Richmondem po třídenní, krvavé bitvě. Tšr.

**Petersburggasse** viz Ulice Petrohradská.

**Peters C. P., Bureau de Musique** [byró de myzik], hudební nakladatelství lipské, bylo založeno r. 1800 skladatelem Fr. Ant. Hoffmeisterem a varhaníkem Ambrosiem Kühnelem. Roku 1814 nakladatelství přešlo v majetek Karla Bedřicha Pa (†1828), po němž má jméno; spolujakník firmy od r. 1863, dr. Max Abraham, stal se majetníkem jejím r. 1880 a od r. 1894 jest jejím spolujakníkem synovec Abrahamův Henry Hinrichsen. Starší náklad obsahoval ucelené soubory skladeb Bachových, Haydnových, Mozartových, Kreutzerových, Rodeových. Spohrových a j. V novější době stal se závod světovým svou *Edition Peters* (od r. 1867), sbírkou děl klasiků a romantikův hudebních ve vydáních původních a úpravách, děl studijních pro všechny nástroje a pro zpěv, jichž bylo do r. 1902 přes 3000 čísel, mezi nimiž bylo na 200 partitur a 250 výtahů klavírních. Roku 1894 založil závod »Musikbibliothek-Peters« bezplatnou to půjčovnu, v níž jest asi 10.000 hudebních děl.

**Petersdorf:** 1) P., ves v Čechách, hejtm. Kadaň, okr. Doupov, fara a pš. Velichov; 58 d., 315 ob. n. (1890), ltr. šk. — 2) P., ves t., hejtm. Trutnov, viz Petřkovicce 3).

3) P., vsi na Moravě, viz Hraničné, Petrovice a Petrušov.

4) P., ves v Rak. Slezsku, hejtm. Frývaldov, okr. Vidnava, fara Skorošice, pš. Friedeberg, 105 d., 535 ob. (1890), kaple, ltr. šk., finanční stráž, parost. lihovar, doly na žel. rudu. 5) P., ves t., viz Petrovice. —

6) P Gross- a Klein-, vsi t., viz Vražné Velké a Malé.

7) P., městys v Dol. Rak., viz Bertholdsdorf.

8) P. (madř. *Péterfalva*, rum. *Petrifalan*), velkoobec na řece Mühlbachu v mühlbašském okr. sibiňské župy v Sedmíhradech, má 1999 ob., z nichž 1363 je Sasiků, 584 Rumunů; řecko-vých. a ev. — luth. farní kostel a největší továrna na papír v Sedmíhradsku, dřevovinu a závitkový papír telegrafní pro stát a dráhy (roč. přes 20.000 g různých druhů papíru), hospodářství, pěstování ovoce a zahrádnictví. Vody potoka, blízkým hlubokým příkopem Rekkittou protékající, nejsou pískem, z něhož vypírá se zlato. Dosti četně vyskytují se kolkoem obce zbytky starozitnosti římských a dakorománských, jakož dosud zřetelný jsou stopy římské sil-

nice do pohoří Mühlbašského vedoucí. Na vrcholku blízké hory »Kapellenberg« zbytky staré kostelní budovy. Čtvrt hodiny na západ odkryto staré pohanské pohřebiště. Dkl.

9) P., průmyslová ves v Prus. Slezsku, v Krkonoších v kraji hirsperském na žel. trati Hirsperk — P., má továrny na sklo a skleněné zboží, papír, cellulosu, plátna, zboží bavlněné a dřevěné, bělidla, pily, mlýny, soustružnictví, voroplavbu a 2958 obyv. (1895). — 10) P., dvě vsi t., ve vlád. obv. opolském nedaleko Glivice, mají katol. kostel, továrny na stroje, dráty, řetězy, sklo, umělá hnojiva, cihlářství a 3397 a 5746 ob. (1895).

**Petersen:** 1) P. Niels Mathias, filolog a historik dánský (\*1791 v Sanderumu na Fyně — †1862 v Kodani). Přednášel od roku 1845 filologii severskou na universitě kodaňské. Vydal: *Dansk Orddannelseslaere* (1826); *Det danske, norske og svenske Sprogs Historie* (1829—30, 2 sv.); *Danmarks Historie i Hedenold* (2. vyd. 1854—55, 3 sv.); *Haandbog i den gammel-nordiske Geographi* (1834, 1. sv.); *Historiske Fortaellinger om Isla endernes Foerd hjemme og ude* (1839—44, 4 sv.; 2. vyd. 1862—68); *Nordisk Mythologi* (2. vyd. 1862); *Bidrag til den oldnordiske Literaturs Historie* (1866); *Bidrag til den danske Literaturs Historie* (2. vyd. 1867—1871, 5 sv.), úplné dějiny písemnictví dánského po začátek XIX. století. Drobnych spisů P-ových vyšly 4 sv. (1870—74). Srv. Bondesen, Smaa Mindeblade om N. M. P. (Kod., 1891).

2) P. Adolf Cornelius, hvězdář něm. (\*1804 — †1854), byl od r. 1827—50 observátorem při hvězdárně altonské, pak ředitelem t.; objevil 4 vlasatice a shledal, že hvězda 7.—8. vel. pozorovaná 10. kv. 1795 Lalandem byl Neptun. Za H. C. Schumachera pracoval o trigonomet. měření Dánska a po jeho smrti redigoval »Astr. Nachr.« Velmi četná pozorování a výpočty týkající se vlasatic a planetoid jsou uveřejněny v »Astr. Nachr.« sv. 7.—38. VRý.

3) P. Eugen, klass. archaeolog německý (\*1836 v Heiligenhafen v Holštýnsku). Studoval klass. filologii a archaeologii na universitách v Kielu a Bonnu, v l. 1859—61 konal studijní cestu po Italii, r. 1862 habilitoval se pro klass. archaeologii v Erlankách, r. 1864—69 působil jako gymn. učitel v Husumu, r. 1869—73 v Plönu, r. 1873 stal se řádným prof. klass. archaeologie v Derptě, r. 1879 v Praze, kde působil až do r. 1886 a účastnil se rakouských výprav archaeologických do Samothraky (1880) a do Malé Asie (1882, 1884, 1885). R. 1886 přijal místo gymn. prof. v Berlíně, byl však záhy potom jmenován 1. sekretářem německého archaeol. ústavu v Athénách, r. 1887 stal se 1. sekretářem arch. ústavu v Římě, kde dosud působí. P. náleží k nejlepším archaeologům soudobým. Z velikého počtu publikací jeho uvádíme: Kritické vydání *Theofrastových charakterů* (Lip., 1859); *Kritische Bemerkungen zur ältesten Geschichte der griech. Kunst*

(Plön, 1871); *Die Kunst des Pheidias am Parthenon und zu Olympia* (Berl., 1873); *Reisen in Lykien, Milyas u. Kibyrtis*, spolu s Luschaniem a j. (Vid., 1889); *Die Städte Pamphyliens u. Pisidiens*, s Niemannem, vydáno hrabětem Lanckoroňským (t., 1890—92, 2 d.); *Vom alten Rom* (Berühmte Kunststätten, 1., Lip., 1898, nyní již 2. vyd.); *Die Marcus-Säule auf Piazza Colonna in Rom*, spolu s Domaszewskim a Calderinim (Mnichov, 1896); *Trajan's Dakische Kriege. Nach d. Säulenrelief erzählt. I Der erste Krieg* (Lip., 1899). Konečně uvést jest programy university derptské a přehojná pojednání v odborných časopisech německých a italských. Nyní připravuje publikaci reliéfů z Ara Pacis Augustae nákladem rakouského archaeologického ústavu. VY.

4) P. Jakob Julius, lékař dánský (\*1840 v Rönne). Vzdělav se v lékařství v Kodani a v Berlíně, působil jako městský lékař v Kodani, r. 1893 stal se prof. dějin lékařství v Kodani. Zabýval se mnoho otázkou léčitelnosti tuberkulosa, v pozdější době pak přišel k dějinám lékařství. Nejvýznamnější jsou jeho do němčiny přelož. práce *Hauptmomente in der geschichtlichen Entwicklung der medicinischen Therapie* (Kodan, 1877) a *Hauptmomente in der älteren Geschichte der med. Klinik* (t., 1889 a 1890).

5) P. Marie, spisov. něm. (\*ve Frankfurtě n. O. — †v útlém věku 30. čna 1859). Napsala něžné pohádky trvalé ceny *Princessin Ilse. Ein Märchen aus dem Harzgebirge* (Berl., 1850) a *Die Irrlichter* (t., 1854), jež nabyly neobyčejné obliby, jak svědčí přetčnatá vydání.

**Petershagen**, město v prus. prov. vestfálské, v kraji a vlád. obv. mindenském, má 2061 ob. (1900), obv. soud, zámek, evang. učit. seminář, ústav hluchoněmých, továrny na sklo, doutníky, tabák, minerální pramen a na Veseře přístav.

**Petersham** [pitrshem], město v australském státě Novém Jižním Walesu, v hrabství Cumberlandu, 5 km na z. od Sydneye, na ř. Long Cove, ve výš. 30 m n. m., stanice železn. trati ze Sydneye do m. Brisbane, Melbourne a Bourke, má 10.360 obyv., kasárny, četné letohrádky bohatých obyvatelů Sydneye, obilní mlýny atd. P. založen byl r. 1793 guvernérem Grosem. TŠr.

**Peterschlag** viz Petrovice 13).

**Peterssen** Eilif, malíř norský (\*4. září 1852 v Christianii), studoval v Karlsruhe, Mnichově, Kodani, Paříži a v Římě. Maloval: *Polibek Jidášův*, *Ukřižování*, *Klanění se pastýřů*, *Kristus v Emaus ich*, *Kristus v Getsemane*, kde hleděl prostředkovati mezi novými tendencemi naturalistickými a velebným klidem, jakého vyžadují sujeti tohoto druhu; dále výjevy všední, krajiny s velikým úspěchem koloristickými a podobizny. Na světové výstavě v Paříži byly od něho: *Očekávání lososů*, *Matka Utne a Letní noc*. FM.

**Petersson:** 1) P. Olof viz Petri 1). — 2) P. Lars viz Petri 2.)

**Petersthal**, láz. místo s léčivými prameny v Badensku, v kraji Offenbašském, má 1690 obyv. (1895), katol. kostel, obchod s dřívím a pěstování víšní.

**Peterswald:** 1) P., ves v Čechách, viz Petrovice 25).

2) P., ves na Moravě, viz Petříkov 3). — 3) P. Gross- a Klein-, vsi na Moravě, viz Petržvald a Petržvaldk.

4) P., far. ves ve Slezsku, viz Pjetwold.

**Peterswaldau**, průmyslová ves v prus. Slezsku, ve vlád. obv. vratislavském, kraji reichenbašském, má 6905 ob. (1900), katol. a evang. kostel, zámek, špitál, škrobárnu, několik mlýnův a pily, prádelnu na bavlnu a silný průmysl textilní.

**Peterstadt** viz Oranienbaum 2).

**Peterwardein** viz Petrovaradin.

**Pethion** viz Petion.

**Petice** (z lat. *petitio*), žádost, prosba, zvláště k panovníkovi, parlamentu neb úřadům. V Rakousku nazýváme p-mi toliko ony návrhy a žádosti, které se činí přímo panovníkovi nebo některému sboru zákonodárnému za jakési opatření spadající buď do oboru zákonodárství nebo veřejné správy. V dobách, kdy panovníci psbám svých poddaných bývali nepřístupní, znamenalo to veliký pokrok, jestliže bylo připuštěno, aby jednotlivci směli panovníkovi předkládati své prosby. V moderním státě právo podávati p. čili právo petiční jest všeobecně uznáno. Právo rak. zaručuje právo to čl. 11. zák. zák. stát. z 21. pros. 1867 č. 142 ř. z. Právo petiční přísluší nejen osobám fysickým, nýbrž i právnickým, t. j. spolkům a korporacím. Naproti tomu nemůže nějaké shromáždění jako takové pod společným jménem vykonávati právo petiční, nýbrž mohou tak činiti pouze jednotliví jeho účastníci jako tací. P. ke sborům zákonodárným smějí se přijmouti jen tenkrát, jsou-li podány některým členem sboru (§ 41 čes. zem. zřiz., § 13. jedn. řádu říšské rady). — Srv. Pražák, Rakouské právo ústavní, III. (Praha, 1897), str. 104 a a 105.

**Pětichovosty**, Pětihosty, Pětichosty, ves v Čechách, hejtm. Kr. Vinohrady, okr. Jilové, fara a ps. Pyšely; 39 d., 273 obyv. č. (1890), mlýn.

**Pětikostelí** (lat. *Quinque ecclesiae*, chorv. *Pečuh*, maďar. *Pécs*, něm. *Fünfkirchen*), král. svob. a municipální město, jedno z nejkrásnějších v Uhrách, v župě baránské, leží v krásné poloze na úpatí pohoří Mečku, nad ř. Pečou a železn. tratí Barcs — P., Mohác — P. a Budapešť-Úszög, má s vojenskou posádkou 34.067 obyv., z nichž je 25.268 Maďarů, 6508 Němců, 316 Slováků, 215 Slovinců (1890) P. jest sídlem župy, král. soud. dvoru, župních úřadů, okres soudu, finanč., ženijního, poštov. a telegr. ředitelství, vojenského soudu I. stolice, obch. a živnostenské komory, biskupa a kapituly; má 7 kostelů, mezi nimi vyniká biskupská katedrála, založ. r. 1009 od sv. Štěpána, nejkvotnější a jeden z nejstarších kostelů v Uhrách, s freskami a po-

stranní kaplí. s gotickým mramorovým oltářem, jinými mramorovými soškami a s varhanami; v l. 1543—1686 byla zde tuřecká mešita, v l. 1880—92 z větší části znovu vystavěn; dále jest zde 5 klášterů, biskupský palác s bibliotékou a sbírkou mincí, synagoga, župní dům a měst. radnice. V P. jest právnická akademie, biskupský seminář, diéc. theolog. učitelství ústav, katol. vyšší gymnasium, vyšší realka a obchodní škola, učitelská přípravná, dívčí škola, průmyslová škola pro pani, dobře zřízené obecné školy, několik veřej. biblioték, divadlo, měst. nemocnice, 3 chudobince, několik špitálův a jiné dobročinné ústavy. Průmysl zastupují továrny na zboží majolikové, papír, šampaňské víno, likéry, pivovarství, koželužství, tkalcovství, dále je zde pěstování tabáku, rozsáhlé vinice na úpatí pohoří Mečku (víno z nejlepších v Uhrách), čilý obchod se železem, duběnkami, vínem, ovocem a vepřovým dobytkem. Na blízku mramorové lomy, rozsáhlé kamenouhel. doly, rozprostírající se na území 15 km<sup>2</sup>, s 21 šachtami; roč. výroba přes půl milionu t uhlí, 40.000 t briket, 20.000 t koku a zaměstnávají na 3000 děl. Okolí jest velice krásné, bohaté prameny; nedaleko města oblíbené výletní místo Fejtye se zříceninami biskupské villy a asi tři hodiny sz. od města Abaliget (v. t.). U P. jsou též cvičná ležení uherské zemské obrany. P., staré *Sompiana*, jest jedno z nejstarších měst uherských, záhy nabylo značné důležitosti; r. 1009 založeno zde biskupství. V letech 1367—1526 byla zde universita. R. 1543 dobyli města Turci a drželi je do r. 1686, kdy ho císařští dobyli zpět. Tehdy prohlášeno za město svobodné. Roku 1566 zemřel na zdejším zámku sultán Suleimán.

**Pětikozly**, Pečekozly, ves v Čechách, hejtm. a okr. Ml. Boleslav, fara Strenice, ps. Dol. Cetno; 32 d., 255 ob. č. (1890), obč. záložna a deskový statek.

**Petilliové** (*Petillii*, také *Petili*), římský rod plebejský. Histor. důležití jsou Q. P. ius Spurius, který se připomíná jako quaestor a praetor urbanus, v kterémžto úřadě dal spáliti t. zv. knihy Numovy. Roku 175 byl konsulem a zemřel v boji proti Ligurům. Q. P. ius Cerealis vynikl vojensky v Britanii a Germanii. r. 69 prohlásil se proti Vitelliovi pro Vespasiána. Bojoval pak vítězně proti Batavům a od r. 71 řídil správu Britannie.

**Pětínártní**, zool., viz Pentamera.

**Petinet** [petiné], franc., jsou pletiva podobná nejjemnější řídké tkanině z bavlny, hedvábi atd. Podobá se zboží krajařskému na způsob závojevův a nahrazuje svou lacinou výrobou drahé zboží krajařské. Má jméno po stroji, na kterém se vyrábí. Barva těchto napodobených krajek jest přerzomanitá. Výrobou zabývá se ponejvíce Švýcarsko, Francie a Anglie. Ppp.

**Petiolus**, řapík, bot., viz List.

**Petion** [tjón]; 1) P. (také Pethion) de Villeneuve Jérôme, politik franc. (\*1756—

†1794). Roku 1789 byl zvolen do gener. stavů (v třetím stavu) a v Národním shromáždění stal se členem ústavního výboru. Roku 1790 (4. pros.) byl předsedou Ústavodárného shromáždění. Roku 1791 v červnu jako kommissář konstituanty s Barnavem a La Tour-Maubourgem vedl do Paříže zpět uprchlého krále; t. r. byl proti Lafayetteovi zvolen za maira pařížského (16. list.). Smýšlení jsa radikálního, r. 1792 (3. srpna) P. čel v zákonodárném shromáždění petici 48 sekcí pařížských za odstranění království. Roku 1792 (5. září) byl zvolen do konventu (za departement Eure-et-Loir) a záhy stal se předsedou konventu (20. září) i jakobínského klubu (23. září). V konventu P. přilnul k tak zv. Girondistům a byl zatčen v červnu 1793. Podařilo se mu sice uprchnouti, ale konečně vida nezbytí, zabil se sám spolu s Buzotem v okolí Castillonu (20. čna 1794). P. nevyňikal jako řečník ani jako spisovatel; měl však (zejm. v l. 1791—92) ohromný vliv v Paříži, jehož zneužil k bouřím 20. čna 1792. Zanechal *Mémoires* (vyd. Dauban, 1866).

2) P. (také Pethion) Anne Alexandre, president republ. Haitské (\*1770 — †1818). Byl zprvu dělníkem zlatnickým, potom dal se k vojsku. Při vzpouře r. 1796 přidal se ke třídám barevným a vynikl jako důstojník dělostřelecký; později ve vzpouře mezi mulatem Andréem Rigaudem a černochem Toussaintem Louverturem přidal se k Rigaudovi a statečně bránil obléhaný Jacmel r. 1800. Po porážce Rigaudově P. odebral se do Evropy a přišel do Paříže r. 1801. Když první konsul organisoval výpravu proti ostrovu Sv. Dominika, P. účastnil se této výpravy a velel r. 1802 13. brigádě. Když pak Toussaint byl přemožen a barevní lidé uznávali, že Francouzové opět zavádějí otroctví, vzbouřili se proti generálu Leclercovi, a P. přidal se ke vzbouřencům. Postaviv se jim v čelo udeřil na hlavní stanoviště franc. Haut du Cap, zmocnil se ho, ale protivil se ukrutností generála Dessalinesa. P. jako divišní generál velel diviší západní s hlavním státem v Port-au-Prince a počínal si tak statečně, že již 4. pros. 1803 trosky franc. výpravy opustily ostrov Sv. Dominika. Roku 1806 kruté počínání Dessalinesovo vzbudilo bouři, a když po smrti Dessalinesové téhož roku Henri Christophe ustanoven guvernérem, P. neshodl se s ním a dal prohlásiti v Port-au-Prince republiku 27. pros. 1806. Přes to, že byl poražen od svého soupeře, byl 10. břez. 1807 zvolen presidentem, tak že na severu ostrova byla vláda Henri Christopha (Henri I.), P-ova na záp. a jihu. Roku 1810 odtrhl se od P-a i jih s vládou Rigaudovou. P-ovi však podařilo se r. 1812 potlačit výpuru Christophovu a po smrti Rigaudově spojiti se svou republikou i jih, načež P., byv r. 1815 zvolen na doživotí, vládl klidněji až do své smrti. Roku 1816 dal republice svobodomyslnou ústavu. — Srv. Saint Rémy, P. et Haiti (Pař., 1854—57, 5 sv.).

**Pětipeský:** 1) P. z Chyš a z Egrberka, příjmení vzácné rodiny vladycké, která se tak psala po třech místech v severních Čechách. Za předka svého pokládali Odo lena Střizovice, jenž r. 1158 sám třetí hrdinsky se přes řeku Addu přebrodil. Odtud P-ěští odvozovali také erb svůj, modrou řeku na stříbrném štítě. (Viz »Monatschrift«, 1828, str. 29.) Potomci jeho uchvátili Kadaň, kterou jim Přemysl II. odňal. Byl to buď Odo len, držitel Chyš (1254—91), aneb Vilém (1256—79), kteří po sobě drželi také Hustopeč na Moravě. Synové jednoho z nich, Vilém (1317—27) a Frycek, držitel Pětipes (1322—32), psali se po hradu Egrberce. Onen stál r. 1317 proti králi Janovi a zůstavil syny dva, Viléma staršího a mladšího (1342). Současně seděl na Chyších Odo len (1332 až 1354), jehož syn byl děkanem kapitoly litoměřické a od r. 1370 farářem v Budyni (†1378). Jiný Odo len byl r. 1408 pámem na Pětipsech a současně žil Jan (snad bratr jeho), jenž byl rytířem řádu Německého a pro rozličné výstupky zbaven byl r. 1408 komendy chomutovské, odkudž se dostal do Hostiradic na Moravě. Odo len měl syna Janka, jenž v l. 1415—47 držel Pětipsy. Po něm tu seděl r. 1466 Václav, jenž zemřel před r. 1486. Synové jeho, Jan, Zbyněk, Václav a Jindřich, prodali r. 1504 Pětipsy. Václav měl napřed Krušovice (1530), pak Milešov a později Toužetín. Bojovav v Uhrách zemřel před r. 1538. Vdova Mandaléna z Klinšteina (pak manžel. Hynka Novohradského z Kolovrat) ujímala se Toužetína, ale musila jej nechati Jindřichovi, jenž jej r. 1539 prodal. Držel pak Skřivaň, kterou r. 1545 prodal. Jan, pán na Kněžicích, jediný měl potomstvo z manžel. Kateřiny z Tuchořic, totiž syna Odo lena, jenž r. 1535 prodal Bělec a z manžel. Doroty Kaplířky ze Sulevic zůstavil několik synů. Synové Jan a Lipolt zemřeli záhy, onen v 21, tento v 12 letech. Ostatních 5 mělo potomstvo. A. Václav, druhý syn Odo lenův, sloužil třem císařům ve Vlaších a v Uhrách, držel r. 1556 Kamenici a manžel. jeho Markéta z Rozenhánu prodávši Račiněves koupila r. 1563 Blahotice; tyto zdědil Václav po ní a žil tu pak s 20 manžel. Ižaldou Vojk. z Milhostic. Kromě toho držel zboží neproblycké, od r. 1584 Libovici, od r. 1588 Byseň a od r. 1601 Tuřany. Roku 1594 byl v Uhrách jako rytmistr a zemřel 7. břez. 1602. Kromě dcer měl 6 synův, z nichž dva (Jan starší a Albrecht) padli v Uhrách (1596). Odo len starší, druhý syn, ujal všechny statky otcovské, býval hejtmanem kraje slanského. V čas vzpoury byl vál. kommissářem a činným, proto propadl r. 1623 všecko své jmění a nuzně žil asi do r. 1640. Z dvojího manželství (1. Mandaléna z Adlar †1604, 2. N. z Lukavice) potomstva nezůstavil. — B. Vojtěch, třetí syn Odo lenův, koupil r. 1560 Libochovičky a r. 1594 Koleč. Zemřel před r. 1602 zůstaviv syny Jana Jiří a Jana Albrechta, z nichž onen ujal Libochovičky, tento Koleč. Onen byl radou soudu purkabského a

zemřel před r. 1613. T. r. také zemřel Jan Albrecht, zůstaviv z manž. Evy z Udrče syny Jana Vojtěcha a Adama Šťastného, jimž statek Koleč prodán. Libochovický máti r. 1614 koupila a r. 1621 prodala. — C. Albrecht, čtvrtý syn Odolenův, držel napřed Hnidousy, pak Byšice, kromě toho také do r. 1579 Ceten a Malkov a r. 1588 koupil Bosyni. V mládí svém sloužil arcikm. Ferdinandovi napřed (11 let) jako truksas a pak v Inšpruku jako hejtman nad drabanty, naposled bojoval v Uhrách r. 1596 jako naříz. nejvyšší a tu u Kereďeš padl. Zůstavil vdovu Barboru z Hrušova a syny Šťastného Václava, Bedřicha a Ladislava, z nichž tito dva záhy zemřeli. Šťastný držel po otci Byšice a Bosyni a oženil se r. 1617 se slícnou Johankou Myškovnou ze Zlunic, od jejíž spoludědiců koupil statek Obrštíví. Od správců království zastaveno mu mělnické panství, sám pak byv jedním z direktorův hned od počátku vzpoury odsouzen r. 1621 hrdla, cti a statků, což však zmírněno tak, že vše jmění propadl a k věčnemu vězení odsouzen. Odvezen na hrad Zbiroh, ale r. 1623 zase na svobodu propuštěn. Odtud žil z věna manželky své, která koupila r. 1631 Morašice a Rozhovice a r. 1638 Byšice. Stal se pak kr. radou, místopisarem (1626—28) a místokomorníkem (1629—37). Zemřel ok. r. 1637 a vdova vdala se po druhě za Václava kníže z Lobkovic. — D. Mikuláš, šestý syn Odolenův, převzal od bratra Kamenici, koupil asi r. 1573 dvůr ve Veleni a zemřel asi ke sklonku XVI. stol. Z dvojího manž. (1. s Markétou Netvorskou z Březi, 2. Eliškou Sádlovnou z Vražného) měl syny Odolena (mlad.), Solimana a Václava, kteří záhy a bez dědicův pomřeli. — E. Jiřík, nejmladší syn Odolenův, seděl r. 1571 na Zahradce, r. 1574 usadil se v Benešově a od r. 1578 držel Chotoviny, jež vyženil s Katerínou Sádlovnou ze Vražného, k tomu koupil r. 1585 Jišov a r. 1594 dvorec v Jedlanech, r. 1603 ostatek Jedlan, ale tyto statky r. 1611 prodal. Zemřel asi r. 1615. Syn jeho Bedřich přišel r. 1607 pro vraždu do vězení, dostal r. 1615 Dražičky, jež po dvou letech prodal, koupil zase r. 1616 Vysoký Újezdec a Chrutenici. Byv od jesuitů vychován, zachoval Ferdinandovi II. věrnost. Zemřel ok. r. 1622 a statky jeho zdědila vdova Joh. Kateřina ze Skuhrova. — Po velikém rozplození v století XVI. rodina tato ochabla fysicky tak, že členové její umírali obyčejně bez mužských potomkův. Nejděle ještě žil Adam Šťastný, dotčený syn Jana Albrechta, jenž byl r. 1652 naříz. nejvyšším nad jízdou. Zdědiv peníze dostal se r. 1655 v držení Byšic a zemřel 27. list. 1661, ja té rodiny poslední. Z manželky Alžběty Goldakovny zůstavil dceru Annu Lidmilu, pak vdanou hrab. Hohenfeldovou, která zemřela r. 1681. Ščk.

2) P. z Krásného Dvora, příjmení staročeské rodiny, která byla větví Fremutův z Krásného Dvora (v. t.).

**Pětiprstka**, bot., viz Gymnadenia a Potentilla (*reptans* L.).

**Pětipsy** (*Fünfhunden*), ves v Čechách, hejtm. a okr. Kadaň, fara Dolany (část. Libědice); 94 d., 84 ob. č., 633 n. — (1890), 2tř. šk., ps., telegraf, zámeček s popl. dvorem, cukrovar, mlýn a hnědouhel. doly. Bývalá tvrz vystavěna tu od Frycka z Egrberka (v 1 pol. XIII. stol.), jeho potomci psali se odtud Pětipeští z Chyš a Egrberka a seděli zde do XVI. stol., potom se tu připomínají Lobkovicové, z Fictumu, r. 1549 Albrecht Šlik z Holiče, Eliška Berkovna z Dubé, od r. 1560 Hrobčítů z Hrobčic a od r. 1621 hrabata z Thunu a Hohenšteina.

**Pětistěn** viz Pentaeder.

**Petit** [p'ti], franc. »malý«, zvláštní druh písma knihtiskařského, jehož kuželka jde na osm typografických bodů.

**Petit** [p'ti] Jean Louis, chirurg franc. (\*1674 v Paříži — †1750 t.). Velmi záhy věnoval se anatomii a ranhojičství, působil pak jako vojenský lékař a zařídil posléze v Paříži soukromou školu anatomicko-chirurgickou. Vynikal důkladným vzděláním anatomickým a na základě tom zdokonalil mnohé operace, zvláště amputace a vpravování uskřínutých kyf. Také proslul jako lékař oční, ušní a porodník i jako vynálezce mnohých nástrojů a přístrojů. Z jeho prací sluší uvést zvláště: *Traité des maladies des os etc.* (1723 a velmi často franc. i v rozm. překl.); *Traité des maladies chirurgicales et des opérations, qui leur conviennent* (1773—84 vyd. Leone, 3 sv. a atlas chir. nástrojů).

**Petit de Julleville** [p'tid'žylvil] Louis, literární dějepisec franc. (\*1841 v Paříži — †1900 t.). Studoval na École normale, byl členem Ecole française d'Athènes a zabýval se sprvu studiem starověku, jak svědčí jeho these doktorská *L'école, Athènes au IVe siècle après Jésus-Christ* (1868) a působení na filosof. fakultě v Nancy, kde suppoval stolicí dějin starověkých. Z této doby pochází *Histoire de la Grèce sous la domination romaine* (1875). Ale činnost jeho záhy obrátila se k pisemnictví. Jmenován byv profesorem literatury v Dijonu a potom (1879) maître de conférences na École normale supérieure, oddal se docela literatuře francouzské. Tak vznikl rhythmický, assonovaný překlad básně o Rolandu (1878), pak nejlepší jeho práce, dvousvazková, vědecká *Histoire du théâtre en France: Les Mystères* (Paříž, 1880), k níž pojí se předmětem *Les comédiens en France au moyen âge* (1885) a *La comédie et les moeurs en France au moyen âge* (1886), rázu populárního. O bibliografii a pramenech studií těch vydal *Répertoire du théâtre comique en France au moyen âge* (1885). Výpomocným profesorem Sorbonny stal se r. 1886 a 3 léta na to po Arsenu Darmesteterovi řádným prof. jazyka a literatury franc. v středověku. O přednáškách svých pojednal souborně v poslední své práci *Note sur la chaire de littér. française... à la faculté des lettres de Paris* (v »Revue inter-

nationale d'enseignement«, 15. ún. 1900). Na sklonku života věnoval všechnu péči vydávání *Histoire de la langue et de la littérature française* (1896—99, 8 sv.), kam přispěl několika statími. K potřebám školským napsal: *Discours français et la dissertation française* (1868) a *Leçons de littér. française* (1884, 10. vyd. 1895 s názvem *Histoire de la litt. fr. des origines à nos jours*). Sr. »Romania«, 1900.

**Petitioners** viz Abhorrrers.

**Petition of rights** [petišn of rajts], angl., žádost za práva, slove stížnost, kterou r. 1628 parlament anglický podal králi Karlu I. proti politice anglických králův a která žádala za navrácení starých práv a svobod, za odstranění různých nařízení proti svobodě čelích, jako byla nařízení o protizákonných, bez svolení parlamentu vymáhaných dávkách a darech králi, nucených půjčkách, vojenském ubytování, výjimečném stavu, konfiskaci statkův atd., tedy v podstatě žádost jen za to, co bylo už zaručeno v magna charta libertatum (v. t.) a jiných reskriptech. Sněmovna žádala krále, »aby odvolal všechna tato nezákonná nařízení a zavázal se v budoucnosti se jich vystříc«. Sněmovna horní teprve později k této petici se přidala. Král sice s počátku se zdráhal, ale později, 7. čna 1628, vida, že parlament brojí proti jeho milci Buckinghamovi, povolil sněmovně a učinil p. o. r. zákonem, kterýž pak potvrzen a doplněn by habeas corpusaktem a deklarací zvanou of rights, stal se základním zákonem anglické ústavy.

**Petitio principii** (lat.) jest známá chyba v důkaze, kdy učinivše myšlenku nějakou důvodem, odtud cosi vyvodíme, ac toto vyvozené vlastně samo jest důvodem naší základní věty. Jest to případ záměny důvodu a následku. Dokazuje-li se na př. existence boží z dokonalosti světa, jest to p. p.

**Petit mal**, [p'ti-], franc., »malá padoucnice«, viz Padoucnice.

**Petitorium** (lat.), pře o věčné právo.

**Petitot**, [p'titó]; 1) P. Jean, malíř franc. (\* 1607 v Genevě — † 1691 ve Vevey). Pocházel z rodiny náboženských emigrantů franc. a učil se sprvu klenotnictví, maluje při tom na smaltu. Cestoval po Italii, chtěje seznati dílny slavných lučebníkův, načež za Karla I. dostal se ke dvoru anglickému a prováděl smaltové malby pro dvorního klenotníka. Král byl mu neobyčejně nakloněn, vykázal mu byt ve Whitehallu a pasoval jej na rytíře. R. 1649 šel s rodinou královskou do Paříže a zařídil si tam klenotnický obchod, který vynášel mu veliké příjmy. Po r. 1666 dostával od krále franc. roční důchod, ale po odvolání ediktu Nanteského r. 1685 byl vězněn, nicméně, když jej přítulili, aby se zřekl kalvinismu, z vězení propuštěn, načež uchýlil se do Genevy, pak do Vevey. Malby P-ovy, zejména četné podobizny *Ludvíka XIV.*, pak *paní de Maintenon* v Louvru, jsou velmi delikátní, harmonicky

i bohatě provedené; nejlepší z jeho děl jest podobizna *věvodkyně Southamptonské* podle van Dycka (1642), pak *Rachely de Rouvigny* (1642), snad vrchol všeho, co kdy v emailu bylo provedeno (nyní v kab. věv. Devonshireského); posléze *podobizny krále Karla I. a jeho choti* (maj. věv. Portlandského) a j.

2) P. Pierre, sochař francouzský (\* 1751 v Langres — † 1840 v Paříži). Byl žákem Devosgesovým a Caffieriovým a r. 1788 odebral se k dalšímu vzdělání do Říma. Za revoluce vrátil se do vlasti, byl však jat jakožto podezřelý a vězněn, načež vedl po dlouhý čas život dosti bídny, z něhož teprve pozdější práce poněkud mu pomohly. Začal vystavovati v Saloně pařížském již r. 1793 a vynikly z těchto prací zvláště: *Vítězná láska a Francie přijímá mir z rukou bohyň Vítězství* (1796); *Svornost* (1799); *Anakreon* (1801); *Genius národa francouzského* (1806); *Přátelství, Vojna a Vítězství* (1814); *Socha Marie Antoinetty* (1819) pro hrobku St.-Deniskou. V museu versailleském jsou od něho: *Poprsí prince Eugena* (1801) a *François Groizier* (1804), v museu dijonském *Smrt Pindarova a Gladiátor*. Jeho syn:

3) P. Louis Messidor Lebon, sochař franc. (\* 1794 v Paříži — † 1862 t.). Byl sprvu žákem svého otce, později Carteliovým a dobyt r. 1814 římské ceny sochou: *Achilles na smrt raněný vytahuje šíp ze své rány*. R. 1819 debutoval v Saloně skupinou: *Ulysses u Alkinoia*, potom řadu let vystavoval práce vynikající, až r. 1845 stal se profesorem na École des beaux arts. Znamenitější z jeho prací jsou: *Sv. Jan Evangelista* (1822) pro kostel S. Sulpice, kdež je také jeho *Smrt sv. Mauricia*; *socha Ludvíka XIV.* pro město Caen (1827); *socha téhož pro zam. dvůr versailleský* (kůň jest od Carteliera); *čtyři skulptury na mostě du Carrousel* v Paříži; *reliefy na schodech v Louvru* a známé sochy na Place de la Concorde *Marseille* a *Lyon*; relief v posl. sněmovně: *Ludvík Filip rozdává prapory národní gardě*; *poprsí Perciera* a *Carteliera* v Institutu a j.

4) P. Emile, misionář a badatel franc. (\* 1838). Studoval v Marseilli, r. 1862 byl posvěcen na kněze a hned potom odebral se do severozáp. Kanady, kde působil na Saskačevanu mezi Indiány, jejichž území také probadal. Později studoval zvyky, obyčeje a řeč Eskimáků. Napsal: *Le Mackenzie* (Pař., 1875); *Dictionnaire Dènè-Dindjié* (t., 1876); *Vocabulaire français-esquimau* (t., 1876); *Monographie des Dènè-Dinjié* (t., 1876); *Monographie des Esquimaux Tchiglit* (t., 1876); *Traditions indiennes du Canada nord-ouest* (t., 1886); *Les Grands-Esquimaux* (t., 1887); *En route pour la mer Glaciale* (t., 1888); *Quinze ans sous le cercle polaire* (t., 1889); *Accord des mythologies dans la cosmogénie des danites arctiques* (t., 1890); *Autour du Grand-lac des Esclaves* (t., 1891).

Le **Petit Quevilly** [p'ti-keviji], město ve franc. dep. Seine-Inférieure, arrond. Rouen a cantonu Grand-Couronne, na z. od rouen-



ského předměstí Saint-Sever, na lev. břehu Seiny, na trati Rouen-Elbeuf franc. Západní dráhy, má 11.737 obyv. (1896), starobyrou kapli, která jest zbytkem hospitalu pro malomocné, založ. r. 1183, budovy bývalého kláštera, nemocnici, veliké prádelny bavlny, továrny na chemikalie, mydlo, řemeny, kaučuk, škrob, stroje a j. Na jz. odtud leží osada Le Grand-Quevilly s 1773 obyv., zámkem, prádelnou a tkalcovnou bavlny a továrnou na laky. Tšr.

du **Petit-Thuours** viz Dupetit-Thuours.

**Petitum** (lat.), požadavek, žádost.

**Petitův zákon** viz Dulongův a Petitův zákon.

**Pětúhelník** čili pentagon slove obrazec rovinný, omezený pěti délkami. V p-u pravidelném, v němž všechny strany i úhly jsou stejny, měří každý úhel 108°. Jeho úhlopříčky tvoří p. hvězdovitý, jehož strany protínají se zlatým řezem. Součet jeho úhlů = 5,36 = 180°, tedy jako v trojúhelníku. Tomuto p-u připisovány ode dávna tajemné vlastnosti (viz Muří noha).

**Pětúhelníková čísla** viz Pentagonální čísla.

**Petkov**, víska v Čechách, hejtm. Jičín, okr. Sobotka, fara Řitovice, pš. Domoušnice; 5 d., 31 ob. č. (1890).

**Petlarn** viz Žebrák.

**Petlarnbrand**, ves v Čechách, hejtm. a okr. Tachov, pš. Pořejov, fara Nové Domky; 23 d. 117 ob. n. (1890), 1tř. šk.

**Petlery** (*Bettlern*), ves v Čechách v Kruš. Horách, hejtm. Kadaň, okr. Přisečnice, fara a pš. Klášterec; fil. kostel sv. Josefa, 2tř. šk.

**Petöfi** Sándor (Alexander), slavný básník maď. (\* 1. led. 1823 v Kis-Köröszmizel 31. čce 1849 v bitvě u Šigišova, v které zvítězil ruský generál Lüders nad vojskem Bemovým). Rodina, z které pocházel, jmenovala se původně Petrovič a byla patrně původu srbského, ale již od století XVII. v maďar. kraji usedlá, zejména v Aszódu, kde děd P-ův Tomáš provozoval živnost řeznickou. Též otec P-ův, Štěpán, byl řezníkem v Aszódu, kde pojal r. 1819 za manželku matku P-ovu, Marii Hruzovou, Slovačku, přišedší do nížin uherských ze Slovenska (Turčanska) do služeb. Dětská léta trávil ve Félegyháze, kam rodičové jeho se přestěhovali. Školy navštěvoval v Kecskemétu, Szent-Lőrinczi, Gyöngyú, gymnasia v Pešti (u piaristů) a v Aszódu. R. 1838 P-ův otec přišel o veškeré své jmění a od té chvíle bylo se ubíratí synovi v dalších studiích drahými velmi trnitými. S bídou zápasil na lyceu štávníckém, kde, nesa nezvyklou chudobu lehkým srdcem, více než studiem se zaměstnával veršováním a navštěvováním tanního tehdaž německého divadla. Neprospěv ve škole, odebral se v zimní době pěšky do Pešti, přeje si dosíci nějakého zaměstnání u národního divadla. Byv zde zklamán ve svých nadějích, odebral se do Šoproné, kde se dal odvésti k pěšímu

pluku Gollnerovu. Svízele služby vojenské — sloužil jako prostý voják — snašel myslí pevnou, až jej r. 1841 pro jevíci se neduh prsní propustili. Nemaje nic, než osušený vojenský oděv a v kapse zápisník plný veršů, vrátil se do Pápy, kde vešel v důvěrné přátelské styky s Orlajem Petrichem a Jókaiem. Delší dobu pokoušel se mamě o slávu hereckou, vedle toho studoval historii, básnictví, oblibiv si zejména Horáce. Společnost Kisfaludyova svěřila mu překlady některých románů (*Robin Hood* a j.). Verše jeho počaly se objevovati v různých listech, jméno jeho se stávalo známějším, až Vörösmarty, poznav jeho nadání, způsobil vydání první sbírky jeho veršů (*Versek*, 1844 až 1845). Ještě jednou pokusil se jako herec, ale propadnuv i na divadle národním, zhostil se této své vášně a oddal se zcela poesii. Pokusy jeho v dramatě (*Zöld Marcz, Tigris és hiéna*, 1846) i román *Hóhér kőtele* (Katův provaz, 1846) vyznačují se elementární výstředností, ale neměly žádného úspěchu. Za to jeho básně: *Helység Kalapácsa* (1844); *János vitéz* (1845); *Versek* (1844—45); *Cyprusbok, Szerelem gyöngyei* (1845); *Felhök* (1846); *Összes köteményei* (1847), povznesly jeho slávu, která věky přetrvá. Stal se jimi rázem miláčkem svého národa, ale zvláště mládeže, v níž probudil nadšení pro vše, co jest vznešené a velké, nadšení pro pravdu, svobodu, vlast', lásku a humanitu. P. neustále snažil se vzdělání své zdolkonalovati, studoval zejména vynikající básníky západoevropské a osvojil si jazyk francouzský a anglický. S Aranyem a Vörösmartym spojil se k vydání děl Shakespeareových a přeložil *Coriolana* a část *Romea a Julie*. V září 1847 pojal v zámecké kapli hraběte Alexandra Telekiho za choť Julii Szendreyovou, kterou byl před rokem v Szatmáru poznal. Nastala mu konečně doba manželského štěstí a klidu rodinného. Ale neměla dlouhého trvání, neboť nadešel rok osmačtyřicátý a P. vrhl se s celou vášní duše své do proudu, veškeré myslí národa uchvátivšího. Svou básni *Talpra Magyar* (Vzhůru, Maďarí — vlastně do slova: postavte se na paty, Maďarí) zahájil svou revoluční poesii. Koncem r. 1848 vstoupil do maďarského vojska a byl pobočníkem Bemovým, s počátku jako kapitán, později jako major. Vedl si statečně v bitvách u Dévy a Szász-Sebese a byl posledně viděn ve víravé bitvě u Šigišova 31. čce 1849. Okolnost, že mrtvolý jeho nikdo ze známých nespasil, dala původ četným legendám. Někteří tvrdili, že zavlčen byl ruským vítězem do olověných dolů na Sibiř, kde bídně zbytek života svého trávil, jiní hlásali, ano i dosvědčovali, že se skrývá v Uhrách a trpce pohlíží jak na osud pokorěné vlasti, tak i na počínání si choti Julie, která, nedočkavši se ani úředního zjištění smrti jeho, sotva rok po bitvě u Šigišova znovu se provdala za univ. profesora Arpáda Horvátha. Většina jest toho mínění, že P. u Šigišova skutečně padl a uložen byl s ostatními padlými

do hrobu společného. V posledních dobách byly činěny též pokusy vyhledati v této hrobce jeho lebku. P. měl jediného syna *Zoltána*, který se narodil v prosinci 1848. Matkou na polo opuštěn, cizími jako syn velkého pěvce svobody hýčkan, oddal se prostopášnostem, které podlomily mladý jeho život. Zemřel v Budapešti v listop. 1870. — P. jest básník naprosto původní, více lidový než národní. Ideální nadšení, naivní vnímavost, síla, vroucnost citu, národní hrdość, nezkratná láska k svobodě povznášejí vysoko jeho poesii, která nehledána prýští z vnitřního pudu, z opravdové vnitřní potřeby. Ona byla srostlou s jeho životem; pěl jen proto, aby vyjádřil city a myšlenky své, zmínil žal svůj a zvyšoval svou radost. Z básníkův západních jsou mu nejbližší *Béranger* a *Heine*. Na prvním místě stojí jeho písně *lidové*, v nichž vyjadřoval prosté smýšlení a citění lidu, jehož srdce tlukotu naslouchal; city své rád přenáší na přírodu, zejména na svou rodnou zemi, *Alföld*, pustu a *Tisu* (*Alföld, Csárda romjai*-ssutiny čárdy, *Sivatag koronája*-Koruna pouště, a j.), které pozlucuje paprsky své slunné poesie; svěží humor dýše z jeho obrazků *genrových* (*Pál mester, Megy a juhász*.) Jeho perly lásky (*Szereltem gyöngyei*) jsou opravdové perly lyriky, plny vroucího citu a opravdovosti. Z rhapsodií *Felhök* (Mraky), *Az örült* (Šílený) a zejména *Világosság* (Světlo) viděti, jak i P-m lomcovala myšlenka o problému světa a člověka, již výraz dali *Shakespeare* v *Hamletu*, *Dante* v *Božské komédii*, *Goethe* ve *Faustu*, *Byron* v *Manfredu* a *Madách* v *Tragedii člověka*. V poesii jeho vyzněly jak blaho a trampoty rodinného života, tak i vše podstatné, co národ cítil, trpěl a doufal. Žila v něm pevná víra, že národ jeho dožude nejen vlastní svobody a samostatnosti, nýbrž že přispěje také platně k dobytí svobody celého lidstva. Jako opravdový ve všem, nepěl pouze o svobodě, nýbrž se chopil sám též meče, opustil krb rodinný a pospíšil do boje, z něhož se nevrátil. V ohledu politickém byl přívržencem ideí demokratických, pro minulost národa svého měl méně smyslu, než pro jeho budoucnost. Z jeho výpravných básní, v nichž jako i vůbec nedovedl býti zcela objektivním, vynikají *Bolond Istók* a zvláště *János vitéz*, poetická báchorka o tom, jak *Kukoricza Jancsi* (Honza) miloval, trpěl, bloudil, konal hrdinné činy a dostal se do říše čarovné, báseň plná svěží fantasie a rozkošné prostoty. Z prosaických prací povšimnutí zasluhují povídky *Nagyapa*, *Fakó leány és pej legény*, *Uti jegyzetek*, *Cestovní zápisky* z r. 1845 (*Šaryš*, *Barš*, *Gemer*, *Nógrád*), *Kerényimu psané*, *Uti levelek*, *Dopisy a cest* z r. 1847 z *Alföldu*, *Zemplínska*, *Užhorodska*, *Berega*, *Satmárská* a *Sibiňská*, bohaté detaily krajínokresb, obrázků ze života, lidového humoru. Osobní individualitu jeho krom jeho lyriky nejlépe charakterisuje jeho korespondence s *Janem*

*Aranyem*, která vyšla v pozůstalých spisech *Aranyových*. *Bárta Miklós*, zaujímaje kdysi předsednické křeslo ve *Společnosti P-ové*, jejímž účelem jest mimo pěstování krásné literatury kult *petőfiovsky*, pravil: »Kdyby jakási nemyslitelná vichřice smetla s povrchu zemského všechny naše písně, s poesii lidovou zničila celou naši literaturu a z celé této drahé hromady trosek nezbyl než jediný svazek tohoto světového genia (P-ho), pak by z něho, tak jako *Cuvier* z jediného obratle celý tvar pravěkého tvora, mohl literární historik rekonstruovati celou individualitu národa maďarského, jeho plemenné vlohy, staletá utpění, poetické náklonnosti, duševní vlastnosti i zvyky.« P., tento nejslavnější repreäsentant maď. lyry, první přivedl národní poesii k vítězství a byl prvním z básníků maďarských, jehož sláva stala se světovou. V první polovici let padesátých většina mladších básníkův maďarských stála pod výhradním vlivem P-ovým; nejvíce a ve smyslu nejzdařenějším v tomto směru vynikl *Tóth Kálmán* (1831—81), jehož písně staly se populárními; když v druhé polovici let padesátých kritik *Gyulai Pál* čím dále tím prudčeji proti těmto napodobovatelům vystupoval, *Karel Szász* velmi vytrvale cizí básníky překládati se jal a *Arany* první sbírku svých veršů vydal (1855), směr tento počal znenáhla ochabovati. Básně P-ovy byly přeloženy již téměř do všech civilisovaných jazykův. Do čestiny přeložili výbor básní jeho *Fr. Brábek* a *Karel Tůma*, kteréž vyšly v »Poesii světové« (1871). Několik jeho básní přeložil též *Neruda*. O P-m vznikla již celá literatura. Z četných životopisných a literárních spisův a pojednání uvádíme: *Gyulai Pál*, *P. Sándor élete és költészete* (1878, *Život a poesie Al. P-ho*, sbírka to univerzitních přednášek *Gyulaiových*); *Zilahy Károly*, *P. életrajza* (1864, *Životopis P-ův*); *Alexander Fischer*, *P's Leben u. Werke* (Lip., 1889), nejdůkladnější, obsírné dílo, které o P-m dosud vůbec vyšlo; *dr. Vutkovich Sándor*, *P. Sándor* (Pozoň, 1883); *Opitz Theodor*, *Alexander P.* (Bern, 1868); *Bubenik Franz*, *Alexander P.* (Víděň, 1882); *Teniers Alfred*, *P. Ein Lebensbild* (t., 1866); *Saint René Tailandier*, *Tchèques et Magyars. Bohème et Hongrie — P. Sándor* (str. 267—318, Paříž, 1869); *Chassin Victor*, *Le poète de la révolution hongroise Alexandre P.* (t., 1861); *Richard Jacques*, *Poesies 1841—61* (*Etude critique sur P. Sándor et la révolution hongroise*; str. 177—195, t., 1885); *Fr. Brábek*, *Alexander P.*, literární studie (»Česká Revue«, 1899, č. 8—12). Paměti o P-m vydali: *Jókai Mór*, *Életemböl* (Z mého života, Budap., 1887); *Klapka György*, *Emlékemböl* (Z mých pamětí, t., 1886); *Vahot Imre*, hrabě *Alex. Teleki* (t., 1882); *Vadnay Károly*, *Elmult idők* (Minulé časy, 1886); *Kertbeny K. M.*, *Silhouetten und Reliquien* (Praha, 1861); *Degré Alajos*, *Visszaemlékezésem* (Vzpomínky, Budap., 1883). *Bbk.*

**Pět'our**, české jméno rostliny *Galina-soga*.

**Petovium**, lat. jméno Ptuj (v. t.).

**Petr**, lat. *Petrus* (z řec. *πέτρος*, »skála«), ital. *Pietro*, frc. *Pierre*, špan. a port. *Pedro*, pol. *Piotr* a p., osobní jméno mužské.

1) **P. svatý**, apoštol, nazýval se dříve **Šimon**, narodil se v Bethsaidě u jezera Genezaretského a, jak se zdá, oženil se přeložil své bydliště do Kafarnaum, kde se živil rybolovem. Bratr jeho **Ondřej**, který byl žákem sv. Jana Křtitele a od svého učitele poučen první Ježíše jako zaslíbeného Messiasa poznal, přivedl jej ke Kristu Pánu, od něhož Šimon hned *kephas*, t. j. **Petrus** (skála), nazván byl, čímž již obdržel zaslíbení svého budoucího úradu. Brzy potom byl sv. **P.** s bratrem Ondřejem a syny Zebedaeovými povolán za stálého učeníka Kristova a za prvního mezi apoštoly, kteréžto první místo vždy zaujímal i mezi těmi třemi apoštoly, kteří se těšili zvláštnímu přátelství Kristovu. Jeho život potomní dokázal, že byl hodným svého povýšení, neboť žádný z apoštolů s takovým zářem lásky se Pánu zcela neoddal, jako **P.**, byť i z křehkosti lidské někdy jeho stálost se viklala. Zvláště důležité bylo jeho vyznání božství Kristova blízce Caesaree Filippi, zač odměnou obdržel zaslíbení svého budoucího primátu. Svého božského Mistra snažil se sice **P.** odstrašiti od podstoupení smrti, ale když se utrpění Jeho blížilo, hotov byl s ním na smrt jíti, ba i mečem Krista Pána obhájeti se odvážil. Sám se sv. Janem následoval Krista Pána až do předsně (atria) velebně; tam zapěl sice třikrát Pána, ale ihned poklesku svého upřímně želel. Jeden z prvních uviděl **P.** Krista Pána po z mrtvých vstání; při jiném zjevení se Krista Pána u jezera Genezaretského, jakmile uslyšel **P.**, že Kristus Pán na břehu stojí, z loďky do vody se vrhl, aby rychleji ke Kristu Pánu přišel, a tamtéž v odměnu za trojí vyznání své lásky k božskému Mistru ustanoven jest za nejvyššího pastýře celého stádece Kristova. Od té doby také **P.** vykonával primát nad veškerou církví, tak na př. hned po nanebevstoupení Páně staral se o volbu nového apoštola na místo Jidáše, první v Jerusalemě kázal evangelium, první zázrak učinil, první veřejně před synedriem vyznal víru svoji a trpěl za Krista, první trestal nehodné údy církve Kristovy, první přijal pohany do církve, jako vrchní pastýř církve v Palestině visitoval atd. O dalších osudech sv. **P.**-a po jeho zázračném vysvobození z rukou Herodových víme velmi málo. Skutkové ap. praví pouze, že předsedal prvnímu sněmu apoštolskému v Jerusalemě a tam svým hlasem rozhodl při, zda Zákon Mojžišův váže pohanokřesťany. Z epístoly ke Galatským víme, že **P.** byl v Antiochii (praví se, že tam byl prvním biskupem od r. 35—42); z prvního listu ke Korinthským se dovidáme konečně, že podnikal různé cesty apoštolské. Co pak víme od sv. otcův o posledních le-

tech **P.**-ových, není toho ani mnoho ani není všecko zcela zaručeno. Jisto jest, že **P.** r. 42 přišel do Říma a tam založil církev, kterou řídil 25 let, načež r. 67, týž den co sv. Pavel, ukřižován byl dle svého přání z pokory a na rozdíl od smrti Kristovy nohama vzhůru. Od sv. **P.**-a máme 2 epístoly (druhá a třetí v řadě sedmi t. zv. katolických epístol, které se nazývají katolickými proto, že nebyly určeny, jako listy sv. Pavla, k jednotlivým osobám neb církvím, nýbrž mnohým církvím dohromady, tedy ve smyslu nynějších »encyklik«), z nichž první svědčí novoobráceným křesťanům v Pontu, Galatii, Kappadocii, Asii a Bithynii a napomíná křesťany, aby se nedali pomluvami a pronásledováním od pohanů odvrátiti od pravé víry, naopak aby svým životem snažili se vyvrátiti námitky protivníků. Druhou epístolu svoji psal **P.** rovněž těmto církvím brzy před svojí smrtí, o níž již ze zvláštního zjevení věděl, tedy asi na konci r. 66 neb na začátku 67. Obsah této epístoly je, aby křesťany církvi těch ochránil před haeretiky, kteří lstí a posměchy (pronásledování, o němž v první epístole je zmínka, již přestalo) snažili se odvrátiti křesťany od víry pravé a přivésti k nezávanosti života, popírajíce božství syna Božího, ba i z druhého příští Páně posměch si tropice, zvani odtud od samého sv. apoštola *P-a illusores*. Zmínky zasluhuje, že jako sv. Pavel byl hlavně učitelem národův pohanských, tak **P.** zvláště zprvu více se staral o obrácení židův a o židokřesťany. Pode jménem sv. **P.**-a byly již v prvních dobách křesťanství rozšířeny některé spisy apokryfické, o nichž již Origenés zmínku činí, jako zvláště evangelium **P.**-ovo a apokalypse **P.**-ova, ale dokázáno jest, že jejich původcem sv. **P.** ap. není. Spisův o sv. **P.**-u, ale zvláště o jeho pobytu v Římě, kterážto otázka jest pro apologii nejdůležitější, jest velmi mnoho, ale zvláštní zmínky zasluhují výsledky nejnovějších badání archaeologických, uložené ve spisu F. X. Kraus, Roma Sotterranea (2. vyd. Freib., 1879). Jan Ev. Hulakovský přeložil rovněž z abbé C. Fouarda »Sv. **P.** a první leta křesťanství« (nákladem Cyrillo-Meth. knihtiskárny). *dk.*

#### Panovníci.

**Aragonští:** 2) **P. I.**, král aragonský (1094—1104), syn Sancha Ramireza. V bojích proti Maurům zvítězil u Alcorazu a dobyl Huesky (1096), r. 1098 obsadil Calasanzu, r. 1100 dobyl Barbastru. Po něm nastoupil jeho bratr Alfons I.

3) **P. II.**, král aragonský (1196—1213), syn Alfonsa II. Kromě Aragonie a Katalonie zdědil ještě po otci hrabství Roussillon. Povahy jsa vášnivě a lehkomyšlně, pojal za manželku vnučku císaře byzantského Manuele Marii, ale hned zase chtěl se s ní dát rozvésti a zahájil o to jednání s papežem. Innocenc III., využívaje chytré jeho situace, přiměl jej, že se přiznal papeži za vasalla a zavázal se k ročním poplatkům (za titul *Gonfaloniere sv. Petra*); žádost za roz-

vod však r. 1213 byla definitivně zamítnuta. Nespokojenost šlechty, způsobená již politickým ponižením vlasti, vzrostla finančním útlakem, k němuž krále přinutil poplatky do Říma. P. pomáhal králi kastilskému Alfonsovi VIII. v boji proti králi leonskému, navarrskému a proti Maurům. R. 1213 padl u Mureta (nedaleko Toulouse), pomáhaje Raimundovi (Toulousskému) proti Simonovi z Montfortu.

4) P. III., král aragonský (1276—85). Roku 1277 proti Maurům dobyl Montesy, musil však potom obrátit se proti svému neposlušnému bratrovi Jaimovi, jenž držel Baleary, a proti odbojně šlechtě katalonské. Máje za manželku Constancii, dceru Manfredovu a vnučku císaře Bedřicha II., P. činil si nároky na království obou Sicílií, v čemž vlastencové sicilští jej utvrzovali. R. 1282 P. podnikl výpravu proti Túnisu, dobyl přístavu Collo, ale pak náhle přistál u Sicílie, kde zatím se odehrály t. zv. Sicilské nešpory, a dal se tu uznati za krále. Odtud nastala P-ovi válka s Francií (Karel z Aujou) a také nepřátelství s papežem; situace byla pro něho obtížná, protože zároveň nastalo hnutí v aragonských stavech, ke kterému se přidal také Jaime. Král utišil nespokojence t. zv. generálním privilegiem, Jaime padl v zajetí a válka s Francií dopadla pro P-a šťastně (1284 a 1285). Avšak z rozčilení a namáhání, které bylo P-ovi podstoupiti, P. zemřel r. 1285. Po něm nastoupil Alfons III., na Sicílii druhý jeho syn Jaime.

5) P. IV., král aragonský (1336—87). Na počátku své vlády měl trapné spory se svou nevlastní matkou Leonorou Kastilskou, pak se svým bratrem Jaimem, jemuž odňal Baleary (1344). Pro snahy P-ovy o pojištění nástupnictví dceři své Konstancii vzbouřil se Jaime r. 1346 opět a vyvolal obecný odboj, který byl však potlačen bitvou u Epily (1348) a krvavě potrestán. ústupky, jež P. během boje šlechtě učinil, byly potom opět odvolány. R. 1378 P. získal Sicílii pro svého syna Martina. O Sardinii bylo mu mnoho zápasiti a r. 1357—61 vedl válku také s Petrem I. Kastilským. Nástupcem P-ovým v Aragonii byl jeho syn Juan I.

**Brazilští:** viz Pedro 1) a 2) a Brazílie.

**Bulharští carové:** 6) P. (927—968) viz Bulharsko str. 905 a.

7) P., vlastně Bodin (1073), viz Bulharsko str. 906 a.

8) P., bratr Asěněv (1186—96), viz Bulharsko str. 906 a.

**Cernohorští:** 9) P. I. Petrovič (1781 až 1830) viz Černá Hora str. 610 b.

10) P. II. Petrovič Njeguš (1830—51) viz Černá Hora str. 611 a a Jihoslované str. 497 a.

**Chorvatští:** 11) P. Kresimír (1059—73) viz Chorvatsko str. 350 a.

12) P. Svačić viz Chorvatsko str. 350 b.

**Kastilský:** 13) P. I., král kastilský a leonský (1350—69), syn Alfonsa XI. Počátek vlády jeho, na který veliký vliv měl Portu-

galec Juan Alfonso z Albuquerque, vyznačuje se prudkým odporem k nevlastní matce Leonore de Guzman a jejím synům; ve zmatcích, které z toho vznikly, Leonora byla usmrčena. Již to vyvolávalo nespokojenost v zemi, ale ta vzrostla záhy ještě mohutněji, když P., od r. 1353 oženěný s princeznou franc. Blankou, tuto veřejně počal zanedbávat, vstoupil ve zjevný poměr s Marií de Padilla a všemožně podporoval a povznášel rod jejich příbuzných. Kromě toho P. úsilně pracoval o povznesení moci královské na újmu šlechty a měst. Povahy byl lstivé a ukrutné, hledě vždy jen úkladnou smrtí nebo popravou zbavovati se svých odpůrců (odtud přijmi jeho: U k r u t n ý). Ojedinelé odboje počaly proti němu velmi záhy, veliké povstání však vyvolali synové Leonořini Enrique a Fadrique: král byl tehdy na čas i zajat (1354), v l. 1355—56 nabyl však nad odbojem vrchu, ačkoliv i papež se postavil proti němu, a vzal nad vinníky krvavou pomstu. Roku 1357—61 vedl válku s P-em IV. Aragonským, s počátku nešťastně (útok na Barcelonu r. 1358, porážka u Araviany), r. 1361 se však štěstí obrátilo v jeho prospěch. Nové nebezpečné boje nastaly P-ovi s Enriquem, jenž si získal pomoc francouzskou (tvrdilo se, že P. svou manželku, franc. princeznu, dal otrávit, ač je možno, že skonala morem): Enrique, prohlášený a korunovaný za krále, vypudil r. 1366 P-a docela ze země. P. obrátil se k Angličanům (k t. zv. »Černému princi») a dobyl opět své říše r. 1367, ale Enrique obnovil boj, porazil P-a r. 1369 u Montielu a ve lstivém vyjednávání jej zabil.

**Oldenburský:** 14) P. Bedřich Ludvík, vévoda oldenburský (\* 1755 — † 1829), syn vévody Jiřího Ludvíka Holštýnsko-Gottorpského. Osiřev r. 1763, byl vychován pod dozorem císařovny Kateřiny II. (v Bernu a v Bologni). R. 1777 stal se zemským administrátorem oldenburským a koadjutorem biskupa lubeckého. Správu biskupství vedl vl. jménem od r. 1785, vévodou oldenburským (z administrátora) stal se až r. 1823. Snesením říšské deputace z r. 1803 zvětšeno jeho území, ale r. 1806 osadili jeho panství na čas Hollandané, a r. 1811 (ačkoli P. r. 1808 vstoupil do Rýnského bundu) celé vévodství bylo přivtěleno k Francii. Kongresem Vídeňským r. 1815 a úmluvou s Ruskem r. 1818 dosáhl nového rozšíření svého území.

**Portugalští:** 15) P. I. (1357—67) viz Pedro 3).

16) P. II. (1683—1705) viz Pedro 4).

17) P. III. (1777—85) viz Pedro 5).

18) P. IV. viz Pedro 1).

**Ruští:** 19) P. I. Alexějevič Veliký, car rus. (\* 1672 — † 1725), nejznamenitější rus. panovník. Car Alexěj měl z první své ženy Marie Miloslavské 2 syny, Feodora, Ivana, a 6 dcer, z druhé manželky Natalie Naryškiny jednoho syna, pozdějšího P. Velikého, a dvě dcery. I byly u dvora 2 strany, jež po smrti

Feodorově vystoupily zřejmě proti sobě Ivan byl starší, ale na neštěstí mrzák na těle i na duchu. Vítězství sklonilo se na stranu Naryškiných, r. 1682 desítiletý P. prohlášen byl carem, matka jeho Natalie stala se poručnicí. Ale vlády skutečné zmocnila se pomocí střelců Zofie, jedna ze sester P-ových. P. zatím nejvíce se stýkal se západními Evropany, usazenými v Moskvě. Od nich přiučil se počátkům hvězdařství, geometrie, umění opevňovacího atd. R. 1689 17letý P. zbavil Zofii vlády. První čín P-ův bylo dobytí Azova (1696). Bylo k tomu třeba dvou výprav; první r. 1695 se nezdařila. Bylo to vítězství nového směru na poli válečném. R. 1697 vydal se na západ. V průvodu měl asi 260 osob, mezi nimi Švýcara admirála Leforta a generála Golovina. Přes Hannoverko odebral se do Amsterdamu a odtud do Londýna. Všude najímal do svých služeb vojiny, dělníky, umělce, inženýry, kupoval modely korábů, snůšky stavebních zákonův a smluv, navštěvoval sbírky. Potom se odebral do Vídně, kde jednal s císařem o spolek proti Turkům. Právě když se chystal k odjezdu do Benátek, zprávy o domácí vzpouře povolaly ho domů. Vzpouře vznikla z nespokojenosti s P-ovými reformami a vedli ji střelci. Ještě dříve, než se P. vrátil, byla přemožena. Potom nastal strašný soud, na tisíce střelcův popraveno. V souvislosti s tím zaveden tužší pořádek mezi kozáky donskými a ukrajinskými. Mělo-li Rusko vstoupiti do řady evropských států, potřebovalo nutně krajin pobaltských, jež náležely tehdy většinou Švédsku. Okolnosti k výboji zdály se býti příznivé. Ve Švédsku nastoupil r. 1697 Karel XII., teprve 15letý. I umluven spolek mezi Polskem, Ruskem a Dánskem na rozdělení Švédska. Karel XII. však rychle porazil Dány a obrátil se proti P-ovi, jenž obhléhl Narvu v Ingerii. Dne 19./30. list. 1700 došlo k bitvě, v níž P., ač v přesile (40.000), poražen od Švédů (8000). Proti všemu očekávání Karel XII. P-a dále nestíhal, nýbrž obrátil se proti Polsku a po byl tam plných 5 let. Zatím neúnavný P. obsadil Ingerii, Estonsko, Livonsko, Kuronsko, r. 1704 padla Narva. Karel, který r. 1708 ležel táborem u Lipska, teprve potom obrátil se proti P-ovi, ale netáhl na Moskvu, nýbrž dal se zlákat sliby kozáckého atamana Mazepy k výpravě do Ukrajiny. Roku 1709 přitáhl k Poltavě, kdežto Rusové zatím porazili generála Löwenhaupta, jenž přiváděl Karlovi posily, a rozmetali hlavní město sběhlého atamana. Dne 8. čce (27. čna) 1709 došlo k památné bitvě u Poltavy, která je znamením nové aery v dějinách evropských. Porazené Švédsko zatlačeno následky jejími mezi státy třetího řádu a uprázdňené místo severní velmoci zaujalo Rusko. Po tomto slavném vítězství P. mohl svobodně přikročiti k svým reformám. Reformy tyto byly ovšem připraveny Alexějem a hnutím sto. letí XVII., ale P. šel mnohem dále a proto narazil u většiny národa na tuhý odpor;

aby jej zlomil, užil plně své neobmezené moci. Cílem P-ových reformem bylo proměnění patriarchální stát Ruský v moderní, ale despotický. Nevolnictví ponecháno, ba moc majitelů půdy nad volníky zvěšena. Obyvatelé měst rozděleni na 3 třídy, cizincům dovoleno svobodně provozovati obchod a řemeslo, zakupovati půdu i vstupovati do státních služeb atd. Šlechta nabyla rázu šlechty služebné. Asijské postavení ženy změněno v západoevropské. Stará дума bojarská nahrazena byla senátem. S počátku úřadoval jen v nepřítomnosti carově, později proměněn v senát stálý, jenž byl zároveň velikou vládní radou, vrchním finančním ředitelstvím a nejvyšším soudním dvorem. Dle německých vzorů P. zřídil 9 vládních kolejí: pro zahraniční věci, vojenství, spravedlnost, námořnictví, průmysl a hornictví. Říši rozdělil na 12 gubernií a gubernie ve 43 provincie. Všechny magistráty v městech byly podrobeny vrchnímu magistrátu, jehož členy jmenoval car. Tajný i zjevný odpor proti reformám způsobil, že P. zřídil státní inkvisici, Preobraženskij prikaz, pozdější tajnou kancelář. Dosavadní daň domovní nahradil daní z hlavy, z níž vyňal však duchovenstvo, šlechtu, vysloužilé vojáky a obyvatelstvo baltských provincií. Po rozpuštění střelcův pravidelná armáda ruská záležela z pěších a dragounů, přijala evropskou uniformu a dostoupila počtu 210.000 mužův. Loďstvo ruské záhy čítalo 48 korábů řádových, 800 menších lodí válečných a 26.000 námořníků. Patriarchát zrušen a místo něho zřízen nejsvětější synod, který záležel z určitého počtu biskupův a generálního prokurátora, světského zástupce carova. K rozkolníkům choval se car snášlivě, ač šíření jejich nepřál; stejně se choval k církvím západním. Pravoslavi byl upřímně oddán. Jesuité r. 1718 vypověděni. R. 1703 založen Petrohrad, jehož vzrůst podporován úsilím, jehož schopen byl jen P. S řadou evropských státův učiněny obchodní smlouvy. P. vybízel k pěstování moruše a révy, poručil sázeti tabák, zavedl do vnitrozemských končin nová plemena koní a dobytka, povzněl chov ovcí, učinil opatření na ochranu lesův a dal pátrati po ložiskách kovů. Dal překládati z řeči západních množství knih technických, dějepisných, z politického hospodářství, vojenství, zemědělství, jazykozpytu, v Hollandsku dal tisknouti knihy, jež měly cizinu zpravovati o Rusku. Vzdal se staroslovanského písma a přivedl k všeobecné platnosti graždanku. Založil »Petrohradské noviny«. Roku 1727 založil v Petrohradě akademii, již bohatě nadal; ovšem první členové musili býti povoláni z ciziny. Karel XII. pět let po bitvě u Poltavy neplodně ztrávil v Tureku (1709—14). P. tou dobou dobyl Rigy, Revalu, Viborgu a připravil pro budoucnost připojení Kuronska. Roku 1717 podnikl druhou cestu na západ. Teprve r. 1721 podařilo se Švédům a Francouzům pohnouti Portu k válce s Ruskem.

P. se vypravil na jih, ale na březích Prutu byl obklíčen ohromnou přesilou turecko-tatarskou a přinucen žádati za mír, v němž na štěstí ztratil pouze Azov. Téhož r. došlo k míru se Švédskem. P. podržel Livony, Estonsko, Ingrii, část Čuchonska i Karelii. Za ztracený Azov hledal P. náhrady na východě. Užil zmatků v říši Perské a zmocnil se Baku, Derbendu, Ghilánu, Mazanderanu a Asterábadu (1723). Poslední léta P-ova byla ztrpčena hroznými tragédiemi domácími. Alexěj, syn jeho z prvního manželství, spojoval se s živly nepřátelskými otcovým reformám. Alexěj skončil ve vězení. R. 1721 P. uveřejnil ukaz, kterým se přiznává ruskému panovníku jmenovati svého nástupce. Sám při své smrti žádného nejmenoval. AZ.

20) P. II. Alexějevič, car ruský (\* 1715 † 1730), vnuk P- a Vel., nástupce carevny Kateřiny I. Kniže Menšíkov (v. t.) se snažil, aby si zachoval starou moc i za nové vlády; proto vymohl na Kateřině svolení, aby mladý carevich byl zasnouben s jeho dcerou. Ale care záhy počalo tížiti poručíkování Menšíkova. V září 1727 Menšíkov zatčen, zbaven všech hodností a vypověděn do Sibíře. Největší prospěch z převratu měli Dolgoruci, protivníci Menšíkova. Ti dali cíři novou nevěstu, Kateřinu Dolgorukou. Správa Dolgorukých má ráz reakce proti reformám P- a Vel. R. 1730 P. náhle zemřel ve věku 15 let. Za P- a II. podepsána smlouva s Pruskem, již obě moci se zavazovaly po smrti Augusta I. Polského podporovati společného kandidáta. Tehdy poprvé vyskytla se myšlenka rozdělení Polska.

21) P. III. (\* 1728 — † 1762), syn Anny Petrovny a Karla Bedřicha, vévody Holštýnsko-Gottorpského, byl carem toliko jediný rok 1762, manželka jeho Kateřina II., princezna anhaltská, byla po něm carevnou 1762—1796. P. byl značnou měrou na Rusi cizincem a choval se spíše jako vévoda holštýnský než jako vládce Ruska. Nejvíce se zabýval vycvikem svého praporu Holštýncův a osvědčoval blouznivý obdiv pro Bedřicha II. Pruského a pro taktiku pruskou. První kroky jeho vlády způsobily příjemné překvapení. Zbavil šlechtu bezvýjimečné povinnosti, zaveden P- em Vel., věnovati se službě státní, ujal se rozkolníků, za předešlé vlády krutě pronásledovaných. Ale vojsko popuzovaly reformy, jimiž je chtěl ve všem přizpůsobiti armádě pruské, silně pofrancouzštělý dvůr nelibě nesl německé novoty, zaváděné v dvorských způsobech. Ve vnější politice se přiklonil úplně k Prusku. Bedřich II. byl od bitvy Kunnersdorfské takřka hotov; lze se domysliti, s jakou radostí uvítal nastolení P- a III. P. učinil s Bedřichem smlouvu na odboj i výboj a vrátil mu všechny ruské výboje, zejména Východní Prusy. Za to Bedřich P- ovi garantoval Holštýnsko a slíbil se s ním dohodnouti v otázce polské. Potom P. pomýšlel na rozvod s Kateřinou a chtěl se zasnoubiti s jistou Alžbětou Voroncovou. Tyto všechny skutky a

úmysly P. ovy, hlavně poslední, byly příčinou spiknutí, jehož středem byla Kateřina a jí oddaní členové rodu Orlovů. P. byl sesazen, poslán do místa zv. Ropša, 27 verst od Petrohradu, a tam 14 dní později zemřel, jak pravila Kateřina, »kolikou haemorrhoidální, k níž se přidružila porucha mozková«.

Srbský: 22) P., veliký župan srbský (ok. 891—917), syn Gojnikův. Chován v rukojemství na dvoře svého strýce Muntimira, po smrti tohoto zmocnil se vlády nad Srbskem proti synům Muntimirovým, jež zahnal do Chorvatska (ok. r. 891).— Své panství uhájl pak P. i proti synu druhého svého strýce, Klonimirovi Strojimiroviči. Odtud P. panoval ve shodě s říši Byzantskou, jejíž uznával prý nadvládu, i s Bulhary. Když pak kníže zachlumský Michal, chtěl se dostat na místo P. ovo, spojil se proti němu s Bulhary, P. učinil spolek s Byzancíi (která tehdy s Bulhary válčila), byl však od bulharských vojevůdců jat a zahynul ve vězení (917).

Uherský: 23) P., král uherský (1038—46), syn sestry sv. Štěpána Gisely a benátského dožete Otty Urseolí. Ustanoven od Štěpána za krále (1038), svou přízni k Vlachům, svou libovůli a zejména ukrutností naproti odvoděné královně vyvolal r. 1041 proti sobě povstání uher. šlechty, ve kterém jeho rádce Budo byl rozsápán a jeho synům vylopány oči. P. prchl do Rakous a odtud ke králi Jindřichovi III., ačkoli ještě r. 1039 byl s ním ve zjevném nepřátelství. Jindřich III. na třetí výpravě do Uher r. 1044 dosadil P- a opět na uh. trůn, když P. mu složil přísahu vassalskou. Formální uznání němec. nadvlády stalo se r. 1045. P. měl býti králem ne dědičným, nýbrž jen doživotně. Z postoupeného uherského území zřídil Jindřich III. novou marku. R. 1046 vypuklo proti P- ovi nové povstání, a P. upadnuv v zajetí a oslepen, byl zavlečen do nitra země. Králem se stal Ondřej I.

#### Jiné vynikající osobnosti.

24) P. d' Ailly viz d' Ailly.

25) P. Amienský, zvaný také P. Poustevník (Eremita), hlasatel křížáckých výprav († 1115). Pocházel z diecése amienské a vykonal pout' do Sv. země, do Jerusalema se však nedostal. Po shromáždění v Clermontě r. 1095 bos, v mnišské kutně a opášen provazem P. projel střední a sev. Francíi, podněcuje lid k výpravě. Úspěch měl všude nesmírný, a tak již na jaře r. 1096 první zástupy daly se pod jeho vedením na pochod. (Srv. Křížácké výpravy str. 209.) Po jejich nezdaru P. v Cařihradě dočkal se hlavního vojska a teprve s ním vydal se na další cestu. Při obléhání Antiochie popjala jej náhlá malomyslnost a on tajně se dal na útek, byl však od Tankreda přiveden zpět (1098). Potom byl poslán s poselstvím ke králi mosulskému Kerbugovi; v dobytém Jerusalemě byli staří a slabí svěření jeho péči (1099). Vrátil se pak do vlasti byl mničem a převorem v Neufmoustieru (v Lutiš-

sku). — Srv. Hagenmeyer, Peter der Eremit (1879) a Franz H., Peter von Amiens (1891).

26) P. z Aspeltu viz z Aspeltu Petr.

27) P. z Blois (Blesensis), theolog a státník franc. (\*ok. 1130 — †ok. 1200). V l. 1167—69 byl na Sicilii sekretářem krále Viléma II.; odtud odešel do Anglie, kde dostal archidiaconát v Bathu, stal se kancléřem královým, pak arcibiskupa canterburského a konečně sekretářem královny Eleonory. Zemřel jako děkan ve Wolverhamptoně, daleko od vlasti. Vynikl politicky jako diplomat a v ohledu církevním i náboženském jako theolog a horlivý kněz. Listy jeho mají veliký význam historický. Kromě listů napsal řadu traktátů, mnoho kázání (*sermones*). Jeho *Opera omnia* vyšla v Paříži r. 1519 a 1667, v Mohuči r. 1600. Srv. Bibl. max. PP. Lugd. XXIV. a Mignova Patrologia lat. CCVII.

28) P. de Bruys viz de Bruys.

29) P. z Drážďan, mistr svobodných umění, dle příjmení svého patrně rodák saský, opustil Prahu spolu s ostatními německými členy university po vydání Kutnohorského dekretu (1409). Nalézáme jej potom jako učitele v Saské Kamenci a ve Cvikavě. Okolo r. 1412 řídil v Drážďanech školu u sv. Kříže; po dvou letech byl odtud vypověděn pro svoje kacířské smýšlení, odešel zase do Prahy a založil si tu soukromou školu. Vratislavský rukopis kroniky Vavřince z Březové vypravuje, že P. prý navedl Jakoubka ze Stříbra, aby rozdával pod obojí způsobou. V jiných rukopisech však této zmínky není a zdá se, že to je pozdější interpolace. Palacký, opíraje se o fakt, že v souvěkých pramenech jmenuje se jakožto původce utraquismu pouze Jakoubek a že jméno P. teprve v pozdějších pramenech se vyskytá, odmítá zprávy o P-ovi jakožto nespolehlivé; na tom stanovisku stojí historické badání až dosud. O P-ovi dovídáme se též, že popíral transsubstanci. Zemřel r. 1421 byv upálen. — Srv. Palacký, Dějiny, III.; Goll v předmluvě k vydání kroniky Vavřince z Březové ve Fontes r. boh. V.; Böhringer, Die Kirche Christi und ihre Zeugen v životop. Husově; Meltzer, Die Kreuzschule zu Dresden.

30) P. Lombardský viz Petrus Lombardus.

31) P. z Luny viz Benedikt 16).

32) P. Mogila, metropolita kijeviský, viz Mohyla Petr.

33) P. z Prachatic, také Brachavit zvaný, stavitel český, o němž známo toliko, že v l. 1404—29 vedl stavbu věže svatoštěpánské ve Vídni.

34) P. Valduš viz Valdenští.

35) P. de Vineia (de Vineis, della Vigna), důvěrník císaře Bedřicha II. (\*ok. 1190 — †1249). Studoval v Bologni a jako notář. Bedřicha II. získal si (zejm. od r. 1230) jeho přízeň a důvěru. Měl veliký podíl ve vypracování zákoníka pro království obojí Sicílie r. 1231; účastnil se jednání mezi ci-

sařem a kurií a r. 1245 byl vypraven s poselstvím k sv. Ludvíkovi do Francie. Roku 1246 připomíná se jako protonotář a logothét království Sicilského. R. 1249 byl však pro podezření z velezrády uvězněn a zhyln samovraždou (snad následkem intriky na dvoře cis.). P. psal verše, napsal protikuriální spis *Apologeticus de potestate imperiali* a zanechal historicky důležité listy (vyd. Iselius r. 1740 ve 2 sv.). — Srv. Casso e Janelli, Pietro della Vigna (1882).

36) P. zvaný Petrlík, mistr kamenický, který v l. 1418—19 vedl stavbu chrámu sv. Víta. Bouřemi husitskými však stavba na čas byla přerušena. P. z Prahy odešel a vrátil se až po delší době. Zemřel pak v Praze r. 1454 neb 1455.

37) P. Žitavský, kronikář zbraslavský. Původem byl ze Žitavy a byl patrně Němec; kdy vstoupil do kláštera na Zbraslavi, není známo (asi někdy v l. 1297—1305). Opat Konráda provázal r. 1309 a 1310 do Němec při jeho jednání s Jindřichem VII.; r. 1313 táhl s králem Janem do Itálie (kam však nedešel) a s opatem Konrádem účastnil se pak jednání o volbu římského krále v Německu. Roku 1316 stal se opatem zbraslavským. Jako opat P. nehrál vynikající úlohy politické; za to věrně plnil povinnosti svého úřadu. Naposledy se připomíná r. 1338. Po užív práce, kterou vykonal opat Otto, P. napsal poněmáhlu *kroniku Zbraslavskou* o třech knihách, kde počínaje dobou Přemysla II., dovedl vypravování své až do r. 1337; vlastní dílo P-ovo začíná se ovšem až 52. kapitolou první knihy. Do kap. 74. práce P-ova má ráz summárně vypravovací, odtud však počíná se zřejmě ráz kronikářský; často jsou do vypravování vsunuty verše, někdy také listiny. Po Kosmovi kronika P-ova je nejdůležitější letopis český a pro XIV. stol. je to pramen prvního řádu. Rukopisy jsou četné, vydání od Frehera (1602), Dobnera (1784), Losertha (1875) a J. Emlera ve Fontes Rerum Bohemicarum IV. (1884).

Petr 1) P. Václav Ivanovič, vynikající soudobý filolog, slavista a hudeb. theoretik (\*17. ún. 1848 v Opočně). Pobyv na studiích gymnasijských v Rychnově n. Kn. a v Hradci Král., věnoval se r. 1869—72 klasické, slovanské a srovnávací filologii na univ. pražské a dokončil studia ta jako slovanský stipendista historicko-filologické fakulty při universitě petrohradské. Působiv jako profesor při gymnasiích v Kijevě a v Oděse a podrobiv se zkouškám na hodnost magistra, byl inspektorem a ředitelem mužského a záhy potom i ženského gymnasia v Kamenci. Od r. 1885 jest ředitelem pečerského gymnasia v Kijevě. Četné filologické práce své uveřejňuje hlavně v »Zurnale min. narod. prosvěščenija«, »Izvěstijach univ. sv. Vladimira v Kijevě«, v publikacích »Obščestva klassič. filologii« v Kijevě, v »Beiträge z. Kunde der indogerman. Sprachen« v časopisu »Krok« a j. Nabyv také zname- nitého vzdělání hudebního, působí na stu-

dující ušlechtilou zábavou, zakládaje a řídě osobně dnes na Rusi proslulé gymnasijsní a universitní pěvecké a orchestrální sbory a pořádaje s nimi koncerty. Hlavní význam P-ův spočívá však v hudebně vědecké činnosti. Již otcem v hudbě dobře obeznámen, dovršil za universitních studií v Praze současně své hudební vědomosti, prakticky a theoreticky, jako řádný chovanec pražské varhanické školy vedením Fr. Skuherského a na universitě u A. Ambrosa. Jako filolog a hudebník studoval mnohá léta důkladně starověkou hudbu. Plodem jsou díla: *O Pythagorovoj harmoniji sfer*; *Vnov odkrytije pamjatniki antičnoj muzyki*; *Osnovy antičnoj armoniki*, a pro poznání slovanské národní hudby vysoce důležité dílo *O melodičeskom skladě arijskoj pěsnj. Istoriko-sravnitel'nyj opyt* (Petr., 1899). Nejnovější dílo jeho jest *O ladach antičnoj muzyki*, za něž byl nedávno vyznamenán hodností doktora univ. v Petrohradě.

2) P. František (\*3. pros. 1863 v Ném. Brodě), studoval gymnasium v rodišti, universitu (českou) v Praze, suploval v Příbrami, v Jičíně (na c. k. paedagogiu), v Chrudimi, stal se prof. na gymn. v Ném. Brodě, kdež působí dosud. R.1890 cestoval v Solné Komoře a Bavořích, r. 1892 v Krajíně (zvl. pro faunu jezera Cirknického), r. 1893 po Moravě, r. 1895 v Istrii a Přímoří, r. 1896 po Německu, r. 1898 v Dol. Rakousích, r. 1900 po Dalmacii, Bosně, Hercegovině a Krajíně (zvl. k vůli jezeru Cirknickému, o jehož vířnicích a houbách sladkov. připravuje publikaci), kromě menších cest po Čechách-vše za účelem poznání fauny, zvl. hub sladkovodních. Vydal tyto spisy: *Spong. fragilis L. v Čechách* (1885); *Nové dodatky ku fauně českých hub sladkov.* (1886); *Dodatky ku fauně čes. hub sladkovodních* (1887); *Vířníci vysočiny Českomoravské* (1890), vše ve »Zprávách o zas. Král. čes. spol. nauk v Praze«; *Evropské houby sladkovodní* (programm c. k. real. a vyš. gymnasia v Chrudimi, 1891); *Stříbrné doly v okolí Ném. Brodu* (programm gymn. v Ném. Brodě, 1897); *Studie o houbách sladkovodních. I O vývoji a významu u jehlic parenchym* (»Rozpravy Čes. akad.«, 1899); mimo předběžn. zpráv v »Zool. Anzeig.« (1898) a v dřívějších dobách referáty ve »Vesmíru« a různé články v časopisech.

Sv. **Petr:** 1) Sv. P. (*Sct. Peter*), osada v Čechách na Krkonoších, hejtm. a okr. Vrchlabí, fara a pš. Spindelmühle; 42 d., 306 obyv. n. (1890); výletní místo s několika villami.

2) Sv. P. (*Sajó-Szent-Péter*), okr. město v uher. župě borsodské na stanici žel. trati Miškovec-Füle, má 3377 ob. maďar. (1890), řím. — katol. a helv. kostel, synagogu, pošt. a telegr. stanici. 3) Sv. P. (*Szent-Péter*), velkoobec t., v župě komárenské, okr. úvardském, má 2502 ob. maďar. (1890), řím. — katol. a helv. kostel a poštu. — 4) Sv. P. (*Német-Szent-Péter*), velkoobec t., v župě temešské, okr. novoaradském, s 2933 ob. většinou něm. (1890), řím. — katol. kostelem a

poštou. — 5) Sv. P. (*Rác-Szent-Péter*), velkoobec t., stanice železn. trati Valkány-Varjas, župa torontálská, okr. Perjámos, má 2963 ob. větš. srbských (1890), řím. — katol. a řeckových. kostel, pošt. a telegr. stanici.

**Petra** (hebr. *Sela*, t. j. skála), starověké město edomské a odvěká stanice karavan z jižní Arabie do Damašku se beroucíh, v Arabii po ní nazvané Petrejské, ve skalnatém údolí na úpatí hory Hor. Za prvých dob hellénistických P. byla středem Nabatejské říše, již poddání byli i někteří beduinští kmenové v okolní poušti. R. 310 př. Kr. dobyl ji A t h é n a i o s, vojevůdce Antigonův, náhlým útokem, ani mužově vzdáleni byli v sousedství na trhu, tito však vrátivše se nočním útokem zpět dobyli města a vojsko makedonské pobili. Za prvých dob císařských meškali v Petře za obchodem mnozí Římané, r. 105 po Kr. P. připojena k říši Římské a stala se hl. městem provincie Arabie. Hadrián město zvelebil a nadal; záhy také P. stala se sídlem biskupským. Když však obchodní cesty daly se směrem jiným, P. počala klesati aniž byla již s to, aby se ubránila Beduinům. Za invase islámské byla již městem pustým. Teprve r. 1812 objevil Burckhart trosky její, které reprezentují hlavně umělecký způsob pozdních dob císařských. Arabové nazývají údolí, kdež P. bývala, Vádí Músá. *Pšk.*

Sv. **Petra** řeka viz Minnesota 2).

**Petrák** A l o i s, znamenitý mědiryjec a malíř český (\*13. čce 1811 v Kunžáku — †18. ún. 1888 v Jindř. Hradci), vzdělal se ve Vídni a stav se nejjodanějším stoupencem Führičovým, věrně a s dokonalým porozuměním tlumočil rytinami jeho myšlenky. Jsou to: *Pán Ježíš s kříže sňatý* (první jeho práce podle Führicha); *Život P. Ježíše; Obětování P. Ježíše; Kristus na hoře Olivetské; Korunování P. Marie; P. Maria neposkvrněná; Triumf Kristův* (vše dle Führicha); *Křížová cesta* (dle obrazů Führičových vyryta a kolorována); *Marnotratný syn* (8 listů, poslední práce P-ova, majetek vid. akademie umění). Dále uvádíme: *Roucho Veroničino* (dle Dürera); rytiny P-ovy podle Martina Schongauera (†v Colmaru 1488); *podobizna L. Kuppelwiesera; Sv. rodina na cestě do Jerusalema* a Sv. Řehoř dle Kuppelwiesera (vše majetek sl. Marie Petrákové); *Studie krajinářské* (majetek maj. Housky) a j. P. vymaloval též několik podobizen aquarellových a dva obrazy olejové: *Rýpal* a *Loučení Janovo*. Zmínky zasluhuje též, že městskému sirotčinci a ústavu chudých v Jindř. Hradci, kde po mnohá léta žil na odpočinku, odkázal po 3000 zl., nemocnici a ústavu chudých ve svém rodišti Kunžáku rovněž po 3000 zl. *Ti.*

**Petra lia**, dvě města nedaleko sebe na Sicilii v krásné, úrodné krajině horské, v prov. palermské, kraji cefaluském, z nichž P. Soprana má jako obec 7894 a P. Sotana 8770 ob. (1890), gymnasium, pěstování olivy a vinařství.



**Petranović:** 1) P. Bogoljub a P. Gerasim viz Jihoslované, str. 500.

2) P. Božidar, právník srbsko-chorvatský (\* 1809 v Šibeniku — † 1874 v Benátkách). Byl soudním úředníkem, naposledy radou appellačního soudu v Zadru. R. 1836 založil časopis »Serbsko-dalmatinski magazin« a redigoval jej až do r. 1841, kdy přešel tento list do rukou G. Nikolajeviče. Úkolem onoho časopisu bylo pěstování kulturní snahy pravoslavných Srbů dalmatských a bosensko-hercegovských. T. r. 1836 a pak r. 1837 P. vydal almanach nazv. *Ljubitel prosvještenja, srbsko-daimatinski Almanah* (v Karlovcí). Kromě toho vydal v starší době mimo články časopisecké tyto spisy: *Njekolike rječi dalmatinskim Ilirima prilikom nove 1839 godine* (v Zadru, 1838) a *Parole in risposta all' articolo del Sign. Nicolo Tommaseo della toleranza* (t., 1846). Později založil právnícký časopis »Pravdoša«, jehož redakci nějaký čas sám vedl. Zabýval se též dějinami starého chorvatského a srbského práva a napsal z toho oboru do Radu jihoslov. akad. tyto články: *O osveti, mirenju i vraždi po negdašnjem srbsko-hrvatskome pravnom običaju* (Rad VI.); *O robstvu* (XVI.); *O pravu nasljedstva kod Srba na osnovu pravnooga običaja i pisanih spomenika* (XXIII); *O kmetstvu po srbskom ubičajnom pravu, po ustanovama Dušanova zakonika i po štatutima dalm. gradova* (XXX). Z ostatních spisů jeho uvéstí sluší zvláště práci: *Bogomili, crkva bosanska i Kršćani* (Zader, 1867). P. přeložil též do srbsko-chorvatštiny rak. ob. zák. občanský. — Sr. článek Račkého v Radu 1875 (XXX.) a Sundecičův spis *Život i rad dra B. P.* (Dubrovnik, 1879).

**Petrarca** [-ka] Francesco, jeden z velkých lyríků italských, učenec a humanista (\* 20. čce 1304 v Arezzu — † 18. čce 1374). Otec jeho slul Pietro di Parenzo (zdrobnělé Petracco, Petraccolo, Petracchus) a byl ve Florencii notářem, matka byla Eletta Canigiani. Francesco narodil se právě v den krvavé porážky Bílých u Lastry. R. 1302 byl jako stoupenec strany Bílých s Dantem z obce vyhoštěn a zdržoval se s rodinou jednak v Arezzu, jednak v Pise, konečně přesídlil se r. 1313 do Avignonu, kde tenkrát sídlil dvůr papežský. Grammatik Convevole da Prato byl prvním učitelem P-kovým, který po absolvování nižších škol dle přání otceva se věnoval studiu práv a to r. 1318 v Montpellieru a r. 1322 v Bologni, nezanedbávaje ovšem při tom již tenkrát oblíbených studií klassických. V klidném studiu žil až do r. 1326, kdy mu otec zemřel. P. vrátil se do Avignonu z Bologně úplně bez jmění a vstoupil, když mu brzy potom i matka zemřela, do stavu kněžského a přijal nižší svěcení. Zde seznámil se s rodinou Colonnů, k níž přilnul přátelsky, zde uzzel (na Velký pátek 6. dub. 1327 v kostele sv. Kláry) poprvé předmět své celý život trvající a opěvané lásky, spanilou Lauru. R. 1333 cestoval přes Paříž a Gent Flander-

skem a Brabantem do Lutichu, kde objevil dvě potud neznámé řeči Ciceronovy, Kolína nad Rýnem a Cách, odkud se přes Ardenny a Lyon vrátil do Avignonu. Té doby poslal papeži Benediktu XII. latinskou epištolu, v které jej vyzýval k opuštění Avignonu a k návratu do Říma. Vyzvání to opakoval r. 1336 po osobní návštěvě Říma. Tenkrát byl již kanovníkem v Lombezu, kterouž prebendu dostal od papeže nejspíš prostřednictvím Colonnův. Zakoupil si pak v údolí Vaucluse na břehu ř. Sorgue domek, v němž ve středu svých učených i básnických studií ztrávil řadu klidných a blažených let. Zde vznikla celá řada I. cyklu jeho sonetů opěvujících život madonny Laury, mnohé jeho latinské eklogy a epištoly, četné listy a filosofické dílo *De vita solitaria libri II* (o životě samotářském knihy II). Všecky práce tyto, hlavně básnické, roznesly brzy věhlas jeho do světa, tak že byl od římského senátu i od kancléře pařížské university současně vybídnut, aby se ucházel o korunu básnickou. P. rozhodl se pro Řím, kamž zajel přes Neapol, kde po tři dny se s králem Robertem bavil v učených rozprávkách a disputacích a hojně obdařen byl (mezi jiným i nádherným rouchem ke korunovací své). Obřad sám vykonán 8. dubna 1341 v Římě na Kapitulu a P. přijal věnec vavřínový z ruky senátora římského Orsa dell' Anguillara. Věnec při odjezdu svém pověsil na oltář sv. Petra. Na cestě zpáteční zastavil se v Parmě u svého přítele Azza z Correggia, který se nedávno před tím panství tam domohl. Po roce vrátil se do Vaucluse, odkud opět v třetím posláni papeže marně vyzýval k návratu do Říma. V uznání snahy té dostalo se mu priorát v Migliaríně. P. žil potom opět ve Vaucluse oddán svým pracím, z nichž nejdůležitější v oné době jest dílo filosofické *De contentu mundi libri III* (o pohrdání světem knihy III), které sám nazýval »Secretum suum« (svě tajemství). Od řeckého mnicha Barloama učil se jazyku řeckému, ale valně v tom nepokročil. V září r. 1343 podnikl na rozkaz papežův diplomatickou cestu do Neapole. Vraceje se přes Veronu objevil tam rukopis listu Ciceronova »Ad familiares«. Po návratu nabízel mu papež biskupství, kterého P. nepřijal, spokojiv se s důchody kanonikátu v Parmě. Když známý tribun Cola Rienzi v Římě lid vzbouřil, P. napsal jemu i národu nadšený list, nabádaje je k obnově starého Říma v duchu klassickém. Projev tento omrazil přirozeně jeho styky s papežským dvorem a s rodinou Colonnův, tak že se vystěhoval r. 1347 do Padovy, kde dostal roku následujícího kanonikát od Jacopa de Carrera. V Parmě r. 1348 stihla jej zpráva o smrti zbožňované Laury, která se stala obětí morové rány v Avignoně panující. P. upadl v trudnomyslnost, které ulevoval znělkami tvořícími II. cyklus jeho znělek »na smrt Madonny Laury« nadepsaný. R. 1350, který byl jubilejní, P. odebral se do Říma Na

cestě poprvé navštívil Florencii a seznámil se tu s Boccacciem, s nímž uzavřel přátelství. Republika Florencká nabídla mu navrácení otcovské státní a profesurní při nové své universitě. P. profesuru nepřijal, načež republika nabídnutí o vrácení statků rodinných též odvolala. P. vrátil se do Vaucluse a ujal se horlivě uvězněného Rienziho. V květnu r. 1353 odebral se do Milána, kde vstoupil do služeb arcibiskupa Giovannioho Visconti, v nichž setrval skoro plných 10 let a vykonal mnohá politická a diplomatická posláná. Tak měl sjednatí mír mezi republikami Benátskou a Janovskou. V tu dobu spadají písemní i osobní styky P.-rkovy s Karlem IV., v kterém po pádu Rienziho viděl jediné útočiště svých snah a cílů politických. Ohnivým listem obrátil se na císaře a později, pozván od něho do Mantovy, ústně s velikou výmluvností o to se přičiňoval po několik dnů, aby jej přiměl, by sídlo své ze severu přeložil do Itálie. Ale císař po korunovaci v Miláně a v Římě se vrátil do Čech. Takž i bezúspěšnou zůstala návštěva P.-rkova v Praze r. 1355. Brzy potom byl jeho přítel Azzo di Correggio vlády zbaven a vyobcován. P. sepsal k jeho útěše své tenkrát velmi slavené dílo: *De remediis utriusque fortunae*. Roku 1360 poslán byl do Francie v záležitostech politických. V Padově, kde po návratu se usídlil, zasnoubil svou dceru s milánským šlechticem Franceskem di Brossano. R. 1362 odebral se do Benátek, kde svou bohatou knihovnu odkázal republice. R. 1370, kdy papež Urban přenesl stolicí papežskou do Říma, pozval P.-rku k sobě, ale tento byl na cestě schvácen tak silnou chorobou, že od další cesty ustal a v Padově se zdržeti musil. Po svém zotavení odstěhoval se k dceři své do vesnice Arquà na již. svahu Euganejských pahorků. Zde žil až do r. 1374, kdy 18. čce ranila jej mrtvice skloněného nad foliantem.

Hlavní význam P.-rkův jest v jeho vlášských básních, jichž ovšem za živobytí svého tolik necenil. Jeť tu vedle Danta druhým ze slavné trojice XIII. věku, která založila národní písemnictví italské. Jeho sbírka lyrických skladeb (*Il canzoniere*), obsahující kanzony, sonety, sestiny, ballaty a madrigály, jest směrodatná pro velikou část budoucnosti italské poesie, která aspoň ve formě sonetů z tradic P.-rkovských nesnadno vymaniti se dovedla. Lyrika, zvláště pak erotika jeho udávala tón až skoro do XIX. věku. Obsahově byla soujmem lásky platónské, vyjádřené básnicky v nesčetných ovšem obměnách Na formu i obsah této lyriky ovšem nebyla bez vlivu lyrika provençalská, ale P.-rkovi nikdo neupřel, že on zdokonalil a předčil vzorce provençalské jednak neobyčejnou subtilností dialektiky, jednak libezností a lahodou mluvy. Prudká, silně výbušná, plně prožitá vášně jest této lyrice cizí, vše je delikátně ztlumené a císelované a tíhne spíš k eleganci než k pravdivosti

výrazu. Hýří v obrazech vzdálených, často nepřehlévých, násilných, víc vtipů a ducha plných než životně procítěných, odkud krok k manyře byl snadný a též brzy u jeho napodobitelův a pokračovatelů byl vykonán. Celkem převládá víc v poesii jeho hra reflexe, důmysl hraničící až s pedanterií a rozvláčná někdy mnohomlunnost, které jen stručná forma sonetová jest blahodárnou úzdou. Vyubujela již manyra P. rkova v ony pověstné kudrlinky, »conchetti« zvané, které později v Marinim v Itálii a u Španělů ve škole »ozdobného slohu« a v gongorismu dospěly vrcholu nevkusů a nechutnosti. Lyrika P.-rkova milostná dělí se na básně opěvující život Laury (226 sonetů, 21 kanzon, 8 sestín a 10 ballat) a na smrt' její (90 sonetů, 8 kanzon a 1 ballatu). Nejsilnějšími čísly jsou kanzony obsahu politického nebo narážek a vztahů časových, pak některé sonety kárající bědný stav a úpadek soudobé církve. V těchto jediné P. silou hněvu a rozhorlení vyrovná se Dantovi. Mnohem mdlější vypadla větší allegorická skladba *Trionfi* (triumfy), obsahující po vzoru Dantově v tercínách šest allegorických zjevení, a to lásky, cudnosti, smrti, slávy, času a božství, které jedno nade druhým vítězí a tak vylučují běh lidských losův i marnost všeho počínání zdejšího. »Triumfy« zůstaly nedokončeny. — Z latinských spisů P.-rkových dlužno uvéstí 12 eklog obsahu allegorického (*Bucolicum Carmen*), dále epos *Africa* (9 knih, po 4 mezerách, r. 1342 ukončeno), jehož hrdinou jest Scipio Africanus starší, skladba nezávinná a za doby básnickovy i od něho sama velmi přeceňovaná. Daleko zajímavější a půvabnější jsou jeho *Epistolae*, básnické listy počtem 67 dle vzoru Horatiova, svědčící různým osobám a projednávací různé náměty, důležité zvláště pro životopis a povahopis básníka. Z prosaických děl jmenovati musíme jeho zápisky *Rerum memorandarum* 4 knihy, obsáhla sbírka anekdot, zajímavých rysův a črt, slov a výrazův a skutků různých proslavených mužů staré i novější doby; veliké dílo historické *De vitis virorum illustrium*, obsahující životopisy 31 slavných Římanův od Romula až po Julia Caesara. Vysoké důležitosti jsou jeho listy psané prosou. Ve vydáních souborných rozděleny na pět skupin s názvy: *Familiarium* (24 knih), *Varia rum* (69 listů), *Ad veteres illustres*, *Senilium* (17 knih) a *Sine titulo* (Rodinné, Různým osobnostem, Starým slavným mužům, Z doby stáří a Bez názvu, proti kurii Římské, vydané až po smrti P.-rkově). Latinská díla menší důležitosti jsou: *De otio religiosorum* knihy II. (O prázdní řeholníků), traktát, jež P. napsal mniichům v Montrieux u Marseille a jim věnoval na památku své návštěvy r. 1347. *Invectivae ad medicum* (Hanopis na lékaře) z r. 1355. Bylt' se P. dostal r. 1352 do sporu s tělesným lékařem papeže Klementa VI., jemuž dával výstrahu před lékaři nespolehlivými. Polemický pamflet, svědčící o osobní ješitnosti P.-rkově, stejně

jako jiný traktát (*De sui ipsius et aliorum ignorantia*, 1368, O své i cizí nevědomosti). Sem též náleží *Invectiva ad Gallum*, polemika s Francouzem Jeanem de Herdin, který P-rku napadl k vůli listu, jež psal papeži Urbanovi V. (1372). O jiných dílech filosofických zmínka již v životopise byla učiněna. Nemenších zásluh doblý sobě P. vedle původní činnosti literární usilovnou snahou o probuzení a obnovení staré literatury klasické a ducha jejího v Evropě. Zde stojí v čele t. zv. humanistův a jeho dílo jest hlavně na poli římské literatury základní a pro celou dobu renaissance směrdatné a epochální. Ve směru tom byl P. otcem a předchůdcem učenců století XV. a XVI. Na svých hojných cestách ještě v čas zachránil řadu starých důležitých rukopisů, které sbíral, opisoval a komentoval. Nemoha pro krátkost doby vniknouti do ducha řečtiny, dal si Homéra, jehož výtisk dostal r. 1353, přeložiti do latinské prosy od Leontia Pilata. Překlad ten opatřil hojnými poznámkami. Činnost jeho v tomto směru byla užasná a vydatná. Rovněž horlivě sbíral mince a starožitnosti, řešil nápisy, zachraňoval zříceniny a horlil pro zbytky staré slávy, ba tak se do života starých vžil, že celou řadu listů svých adresoval velikým mrtvým, jako by živi byli, a v dedikacích udílel přátelům svým jména antická, jemu zvlášť drahá. Odkojenec starých, byl P. povýšen nad mnohé předsudky své doby vynikaje zdravým, rozumovým úsudkem. Tak hlavně o astrologii a alchymii neměl valného smýšlení a pro tehdejší medicínu měl výrazý satiru a trpké nedůvěry. Ve víře byl přísný, v pozdějším věku svém až askétičtý katolik a nelze jeho přísné rozhorlení nad úpadkem církve resp. stolice papežské másti s nějakými snahami pozdější reformace neb nějakého volnověrství. V ohledu politickém byl poněkud fantast ve svém horování o staré Romě, ale nelze zapřít, že tu kráčel věrně ve stopách myšlenky Dantovské ve snaze pojímatí moderní Vlachy jako dědice a pokračovatele starých Římanův a myšlenkou touto spojití rozptýlené haluze v jeden silný a mohutný národ. Směrem tímto P. jako Dante náleží spolu k budovatelům moderní sjednocené Italie a jest jedním z vůdčích duchů myšlenky italské národní i politické. V básnickém názoru P-rkově při celkovém jeho středověkém zbarvení až zaráží misty jeho stálá nespokojenost, vnitřní rozpor, tékavost, neklid, rozladění, vesměs prvky moderního pessimismu. Sám nazýval tento pocit »acedia« a nebyl tím daleko Leopardiho theorii o neštěstí a světobolu. P. byl v mládí krásný muž vysokého vzrůstu, příjemné tváře, bezvousý. V povaze jeho s nejedním sporem se setkáváme, velebilť samoty a dlouholetý samotář rád vyhledával dvory knížecí, sám střídmy v jídle a nápoji pohošťoval často a hojně přátel, zhrdaje jménem a bohatstvím stěžoval si v stáří stále na malé důchody, ač za-

měštnával 5 — 6 pisarů, hlásal stoicismus a sám byl pomlůvám a klepům nejpřístupnější a citlivý a nedůtklivý; jak vznik a tón jeho polemik ukazuje, chválil klid venkovského života a skoro do smrti i ve vysokém věku mnoho cestoval, zhrdal slávou a vyznamenáními a přece po nich toužil a je vyhledával.

V y d á n í spisů P-rkových italských i latinských jsou přehojná. Poesie vlášské často vydávány, kriticky hlavně ve století XIX., a hojně komentovány. Tak Marsandem (Padova, 1819—20, II. d.), Leopardim (Milán, 1826), Carrerem (Padova, 1826 a 1827, 2 sv.), Scartazzinim (Lipsko, 1883, 2 d.). Ze starších komentátorů vynikají Vellutello, Tassoni, Muratori, z novějších Biagioli a Leopardi. Roku 1859 v Mnichově vydaná *Carmina incognita* na základě rukopisu bibliotéky královské tamtéž objevila se brzy jako bezcenné padělký doby pozdější. Souborná díla P-rkova vyšla v Basileji r. 1495, hlavně v Benátkách r. 1501, 1503, 1554 a 1581. Drobnější prosu latinskou dosud nevydanou opatřil v Terstu r. 1874 A. Hortis s názvem *Scritti inediti di F. P.* Literatura o P-rkovi jest velice obsáhlá. Mezi biografy jeho jsou Boccaccio (vydal znovu Rossetti 1828 v Terstu), Bruni, Vellutello, Beccadelli, Tomasini, Muratori, de la Bastie, Bandini, de Sade, Baddelli, Foscolo, Blanc, Geiger (1874), Körting (1878), de Sanctis, Bartoli (v 7. svazku své veliké »Storia della letteratura italiana«, Florencie, 1874) a Carducci (Discorsi letterari). Jednotlivé monografie vice bibliografické vydali Söderhjelm, P. in der deutschen Dichtung (Mnichov, 1886), Pakscher, Chronologie der Gedichte P-s. Humanistické zásluhy P-rkovy hlavně ve směru pěstování klassických studií nejlépe a nejobširněji vystihl a vylíčil G. Voigt ve svém velikém díle »Die Wiederbelebung des klassischen Altertums« (Berl., 2. vyd. 1880). Do češtiny přeložil veškeré sonety P-rkovy Fr. Lad. Čelakovský, Fr. Vacek-Kamenický a Jar. Vrchlický (Z níh poesie národní i umělé, II. řada, r. 1900), který vydal i o sobě tři nejslavnější kanzony jeho »Italia mia«, »Spirto gentil« a k oslavě Panny Marie (Vergine beata) v Praze, tiskem Unie, 1900. —cký.

**Petraševskij** (vl. Butaševič-Petraševskij) Michajil Vasiljevič, literát a spikleneck ruský (\*1819 — †1867). Absolvoval r. 1841 Alexandrovské lyceum a vydal (pod pseudonymem Kirillov) *Slovar inostrannyh slov*. Založil kroužek t. zv. Petraševců (viz o něm D o s t o j e v s k i j, str. 873 a), ke kterému přináležela celá řada slavných spisovatelů ruských a kde vedle obvyklého tehdy opozičního liberalismu pěstovány zejména ideje francouzského socialismu. K politické organizaci a činnosti kroužek, jehož středem P. vždy zůstal, zdá se, nedospěl; aspoň revoluční snahy je mu nesnadno dokázati. Odsouzen k smrti (1849), P. dostal jako všichni spoluobžalovaní milost a poslán doživotně na Sibiř, kde také (odmítnuv amnestii r. 1856) zemřel.

**Petrašovice**, ves v Čechách, hejtm. Turnov, okr. Čes. Dub, fara a pš. Hodkovice; 48 d., 245 ob. č. (1890), 1tř. šk. a fil. kostel sv. Isidora z r. 1803.

**Petráveč** viz Petrovice 36).

**Petra Velikého záliv** vybíhá z moře Japonského k s. do pevniny asijské v sibiřské oblasti Přímořské mezi mysem Povortným a ústím ř. Tjumeně na hranici korejské, jest dlouhý 80 km, široký při vjezdu 170 km, břehy jeho rozryty jsou četnými pobočnými zátokami, z nichž nejbližší Povortnému mysu jest zát. Amerika, od ní k z. zátoka Vostok, dále k z. zát. Strělok, s ostrovem Putjatina, na z. odtud zát. Ussurijská oddělená poloostrovem Muravjeva-Amurského od zát. Amurské, na j. jmenovaného poloostrova pak rozkládá se chráněný chobot Zolotoj rog s přístavem Vladivostok. Podnebí zálivu jest drsné, ale pokrývá se jen od prosince do pol. února tenkou vrstvou ledu pouze u břehů.

Tšr.

**Petražickij Lev Josifovič**, právník ruský, professor právní encyklopaedie a dějin právní filosofie na universitě petrohradské. Studoval na kijevské universitě a pak v semináři zřízeném v Berlíně za účelem přípravy profesorů římského práva pro Rusko. Prvá samostatná práce P-kého *Fruchtvertheilung beim Wechsel der Nutzungsberechtigten* (Berlín, 1892, část přel. do ruštiny pod n. *Raspredělenije dotaljných plodov v »Kijevs. Univ. Izv.«* 1895, byla magisterskou dissertací autorovou) obrátila na sebe pozornost německých právníků. Kromě toho napsal P.: *Die Lehre vom Einkommen* (Berl., 1893—95); *Vvedenje v politiku prava* (»Kij. Univ. Izv.«, 1896—97, úvod k násled. rozpravě); *Predstojaščaja reforma akc. zakonodatelstva v Rossiji* (»Russ. Ekon. Obozr.«, 1896, květen až prosinec); *Prava dobrosověstnago vladělca na dochody s toček zrěnja dogny i politiki graždanskago prava* (Petr., 1897, obrana autorova proti hlasům něm. kritiky). Přeložil též Baronovy Pandekty a vydal pod záhl. *Sistema rims. prava* (1888—89).

**Petrefakty** (řecko-lat.), z k a m e n ě l i n y, viz Palaeontologie, str. 76.

**Petrein** viz Petřín 3) a 4).

**Petreiové** (Petreii), římská rodina. Marcus P-ius byl legátem Antoniovým a s Ciceronem byl r. 63 konsulem; r. 62 porazil Catilinu u Pistorie. Snad též Marcus P-ius byl potom v Hispanii legátem Pompeiovým a hájil Hispanie proti Caesarovi (r. 49). Po bitvě u Farsalu M. P-ius prchl do Afriky a zahynul sebevraždou spolu s králem numidským Jubou po bitvě u Thapsu (r. 46).

**Petřek** z Polkovic, příjmení staročeské rodiny erbovní, jež pocházela z města Tábora. Zde býval Petr P. od r. 1511 v povinnostech konšelských (†j. 1531) a zůstavil syna Jana. R. 1534 dne 12. března vydán majetát, jímž P. dostal erb na červ. štítě píl srnce nažloutlé barvy majícího na hrde halži neb černý řetěz se zlatým prstenem

na něm a též znamení za klénat a heslo z Polkovic (po tchánu svém Janovi Zářeckém z Polkovic). Roku 1535 kupoval Ustrašín, r. 1537 dostal zástavou Maršov a manž. jeho Markéta držela ves Dražický, kterou zdědil po ní syn Adam (1567). — Druhý syn byl Melichar. Synem snad Janovým byl také Benjamin, jenž přestěhoval se napřed do Brandýsa a r. 1586 na Nové město pražské. R. 1589 stal se měšťanem na Starém městě, potom písařem u komory a konečně úředníkem na Buštěhradě. Tu zemřel 23. čna 1598 byv několik dní před tím od lotrů přepaden a zbit. (Srv. »ČCM.« 1847 II. 329.) Nabyv dostatečného vzdělání na Táboře přeložil dva spisy Bucholzera a Mathesia. (Srv. Jirečkovu Rukověť II., 105.) Dotčený Adam prodáv Dražický (1589) žil pak na šosovních gruntech při Táboře a naposled v Klokotech. Zemřel ok. r. 1605 jsa toho rodu posledním. Ščk.

**Pétrequin** [petrkěn] Théodore Joseph, chirurg franc. (\*1810 — †1876 v Lyoně). Vzdělav se v lékařství v Paříži, působil od r. 1840 jako prof. chirurgie v Lyoně. Vynikal jako anatom, chirurg, okulista (prvý popsal asthenopii), historik a aesthetik. Hlavní jeho díla jsou: *Oeuvres chirurgicales d'Hippocrate* (Pař., 1876); *Traité d'anatomie topographique médicochirurgicale* (t., 1843, 2. vyd. 1857); *Clinique chirurgicale de l'Hôtel-Dieu de Lyon* (1850) a j. v.

**Petretic** Petar viz Jihoslované, str. 457 a.

**Petri**: 1) P. Olaus či Olof Petersson, zvaný Mäster Olof, švédský reformátor (\*1493 v Örebro — †1552 ve Štokholmu). Byl syn kováře a studoval v Upsale, pak ve Vitemberce, kde byl z nejhorlivějších žáků Lutherových. R. 1518 byl promován na magistra filosofie, r. 1519 vrátil se do vlasti a jakožto diakon v Strengnåsu ihned jal se kázati a šířiti zásady reformátorské a útočil prudce na římský katolicismus a papeže. R. 1523 povolal jej Gustav I. Vasa protekci svého kancléře Vavřince Andreae, nejmocnějšího podporovatele švédské reformace, za sekretáře do Štokholmu, kdež také kázal při městském kostele, ač nebyl dosud vysvěcen. R. 1525 se oženil. Na sjezdě ve Vesterasu disputoval s Pedrem Gallem, zástupcem církve katolické, a vynikl tu jako obratný dialektik. Při tom i literárně pracoval pro propagandu reformace vydávaje *Manuale sueiticum* a liturgii *Ordo missae sue-ticae*, jakož i řadu menších spisů, v nichž velice horlivě zastával se svých zásad; jsou to zejména: *Een Christelighen formanig til Clerkerijt*; *Een liten boock om Sacramenten*; *Een liten Underviisning om Echeskapet*; *Een liten boock j huilcko closterleffuerne fonclarat warder*; *Om Gudz ordh och mennisks bodh* a j. R. 1531 stal se kancléřem královým, ale nezastával tohoto místa dlouho, neboť sám jsa stejně jako král autoritářem nesašel se s ním a r. 1539 byl jmenován pastorem při velikém chrámu Páně (Storkyrku)

ve Stockholmu. U krále upadl dokonce v nemilost, když nechtěl souhlasiti s užitím církevních statků na potřeby světské, ba když r. 1540 byl obžalován, že neprozdíral spiknutí proti králi (jež bylo mu svěřeno jakožto zpovědní tajemství), byl odsouzen k smrti. Na přímluvu obce udělena mu však milost, sic pod ztrátou všech hodností. ale r. 1543 opět byl uveden ve svůj úřad pastorský, v němž setrval až do smrti. **P.** jest vlastní reformátor Švédska a stejnou dobou učený theolog jako lidový řečník překladatel, básník církevní, horlivý proselyta i neobyčejně dovedný stylista. Jeho žalmy, buď původní, buď z němčiny přeložené, dosud zpívají se ve švédských kostelích. Účastnil se také překladu bible do švédštiny a jemu připisují také drama náboženské *Tobiae commedia* (1550). Z četných jeho spisův uvádíme ještě: *Svensk krönika* (otisk. ve *Scriptores rerum Suecicarum* medií aevi sv. I., Upsala, 1818, pak kriticky od Klemminga 1860), sahající až po r. 1520 a sepsaná na základě starých dokladů; svědčí o vzácném kritickém duchu **P.**ově. O **P.**ovi psali monografie Svedelius, d'Ajou, de Reuterdahl, Sonden a j. Srv. také Henrick Schück. *Svensk Literaturhistoria* a též (s K. Warburgem) *Illustrerad Svensk Literaturhistoria*. — Jeho bratr

2) **P. Laurentius** či **Lars Petersson**, zvaný **Nericus**, byl prvním lutheránským arcibiskupem švédským (\*1499 v Örebro†1573 v Upsale). Měl stejné vzdělání theologické jako jeho bratr Olof a jsa rovněž horlivý přívrženec Lutherův hlásal zásady též po boku bratrově, ač byl povah mírnějších a ne tak neohrožený jako Olof. Ani té výmluvnosti neměl, vynikaje za to theologickou učeností. R. 1527 byl professorem v Upsale, r. 1531 upsalským arcibiskupem. Také on účastnil se Andersonova překladu bible do švédštiny (vyšel r. 1641) a napsal *Then svenska kyrkeordning* (1572), švédský církv. řád, kterýž byl na směn Upsalským r. 1572 od kněží za všeobecně platný uznán a jenž podnes jest základem švédské liturgie; obsahuje také první školní řád Švédska. Roku 1557 zastupoval Švédsko při jednání o mír v Moskvě. Napsal řadu žalův a zanechal mnoho kázání a rozprav náboženských.

3) **P. E d u a r d**, zeměpisec a anthropolog (\*1854 — †10. října 1899 v Petrohradě), studoval na medicínsko-chirurgické akademii a dosáhl práci: *Beiträge zur Lehre von den Hemmungsapparaten des Herzens* (Bern, 1880) hodnosti doktora medicíny university bernské, na níž stal se i professorem zeměpisu a anthropologie, r. 1887 jmenován pak prof. zeměpisu a národopisu na univ. petrohradské. Napsal: *Osnovy antropologii* (Petr., 1890); *Somatičeskaja antropologija* (t., 1895—97); byl spolupracovníkem ruské encyklopaedie lékařské a přeložil do ruštiny Peschelovu »Völkerkunde« a do němčiny spis Jadrinceva »Sibirj kak kolonija« a popis cesty Jarovského do Afgánistánu a j. *Třs.*

**Petrie** (pitri) **William Matthew Flinders**, archaeolog a egyptolog angl. (\*1853 v Charltonu u Londýna). Vzdělání dostalo se mu, protože byl churav, v soukromí. Oblíbil si chemii a archaeologii. Prvá studia jeho obírala se metrologií (1870—75) a anglickými starožitnostmi z doby keltské (1875 až 1880), načež odebral se do Egypta zkoumat pyramidy, což dokonal r. 1882. Dvě léta potom, z podnětu anglo-americké společnosti Egypt Exploration Fund, přejal vedení výkopů tanidských a od r. 1888 samostatně, s podporou přátel angl., kopal v území fajjúmském a později v zříceninách El-Amarna a Koptos. Přesné práce **P.**ovy a bystré ocenění i náležu zdanlivě podružných byly epochální pro výzkumy drobného umění egyptského. Od r. 1894 **P.** působí jako profesor egyptologie na University College v Londýně. Mimo články v *Encyclopaedia Britannica* (*Pyramids, Weights and measures*), *Royal Archaeological Institute*, *Anthropological Institute* a vypsání výkopů deltských v »Memoirs« zmíněné společnosti americké vydal: *Inductive metrology* (1877); *Stoehenge-Plans, descriptions and theories* (1880); *The pyramids and temples of Gizeh* (1883); *TanisI* (1885); *NaukratisI* (1886); *Tanis II. Nebesheh and Defenneh* (1887); *A season in Egypt 1887* (1888); *Racial portraits. 190 photographs from the Egyptian monuments* (t. r.); *Two hieroglyphic papyri from Tanis* (1889, s Griffithem); *Historical scarabs* (t. r.); *Hawara, Biahmu and Arsinoe* (t. r.); *Kahun, Gurob and Hawara* (1890); *Illahun, Kahun and Gurob* (1891); *Tell e Hesy [Lachish]* (t. r.); *Medum* (1892); *Ten years' digging in Egypt 1881-91* (1892), přehled svých prací pro širší obecnost; *Teil el Amarna* (1894); *Egyptian Tales* (1894—1895); *A history of Egypt* (1894); *Egyptian decorative art* (1895).

**Petriřkace** (z řec.) je ztvrdnutí nebo zkamenění tkání tělesných následkem ukládání solí vápenatých.

**Petriřevci**, polit. obec v Chorvatsku, v župě virovitické, okr. osěckém, má 4106 obyv. větš. srbo-chorvat. (1890), řím. — katol. kostel.

**Petřík**: 1) **P. Jan**, přímj. z **Benešova**, odkud asi pocházel (z Budějovicka, u Nov. Hradů). Stav se bakalářem snad r. 1534 (L. D., II., 310) byl pak v Praze učitelem a upravoval knihy pro mládež, jako Erasma Rotterdamského *Pocivě a nábožné rozmlouvání dítek* (1534) a o mravích dítek (Erasmova »Civilitas morum«, vyd. r. 1537 česky, lat. a česky v Prostějově u Günthera asi r. 1567, potom i v Kralicích). Také vyložil z němč. *Žaltář na způsob modliteb složený* (1535 a 1536) a knihu Šeb. Franška z Werdu o opilství (1537, v XVII. stol. opět pod různ. tit. vyšlou). Některé jeho rukopisy chovají se na Strahově. Po r. 1537 usadiv se v Budějovicích stál o válce šmalkaldské při králi a vlivem svým udržel město v poslušnosti. Za to dostalo se mu od Ferdinanda I. (1549) přídomku dle rodiště. — Syn jeho **Václav**

byl vychovatelem kurfiřta Maxmiliána Bavorského, Jiří vstoupil do úřednictva pana Viléma z Rožmberka (Jir. II., 105—106). *JNk.*

2) P. Emericch Václav, hudebník český (\*1727 v Libochovicích — †1798 na Strahově). Vzdělal se ve svém rodišti u tamního syndika Václava Kožiška, dobrého hudebníka, ve zpěvu a ve hře na cello. Pak odebral se ještě jako chlapec do Prahy, hledaje místo chrámového zpěváka, ale ježto žádného podobného místa nenašel, ujal se ho strahovský kněz Gabriel Kaspar a dal jej cvičiti u koncertisty Potze, cellisty hraběte Morzina. Byl pak altistou a cellistou na Strahově a po vojně r. 1745 přijat do řádu prae-monstrátského a od r. 1746 řídil hudbu u sv. Benedikta na Starém městě. Roku 1752 byl vysvěcen na kněze. Vynikl jakožto znamenitý cellista a sám složil několik sonát a variací pro cello.

**Petříkov:** 1) P., ves v Čechách, hejtm. Č. Budějovice, okr. Trhové Sviny, fara Olešnice, pš. Nové Hradý; 48 d., 301 obyv. č. (1890), žel. zastávka na trati Cmunt-Budějovice. — 2) P., ves t., hejtm. Kr. Vinohrady, okr. Jilové, fara Vel. Popovice, pš. Kamenice u Jilového; 25 d., 119 obyv. č. (1890), popl. dvůr a mlýn.

3) P. (*Peterswald*), ves na Moravě, hejtm. Šumperk, okr. Staré Město, fara Vysoké Žibřidovice, pš. Koldstýn; 43 d., 212 obyv. n. (1890), 1tř. šk., ložisko žel. rudy a opodál myslivna.

**Petřkovice:** 1) P., ves v Čechách, hejtm. Chrudim, okr., fara a pš. Nasevřky, fara Líciborice; 17 d., 86 obyv. č. (1890). — 2) P., ves t., hejtm. Sedčany, okr. Sedlec, fara a pš. Nadějkov; 10 d., 64 obyv. č. (1890). — 3) P., Petrovice (*Petersdorf*), ves t., hejtm. a okr. Trutnov, fara Chvaleč; 83 d., 527 ob. n. (1890), finanční stráž, pš., 1tř. šk., spořitelna, továrna na motouzy a provazy, mlýn, popl. dvůr a tkalcovství.

4) P., ves na Moravě, na úpatí »Hůra«, hejtm. a okr. Nový Jičín, fara a pš. Jičín Starý; 41 d., 252 ob. č. (1890), 1tř. šk. Na »Hůře« jeskyně se sochou P. Marie Lourdeské, kde jsou na blízku lomy na pískovec. Kdy založena, neznámo; ale náležela ode dávná k panství starojicinskému.

**Petřín:** 1) P., vrch, viz Praha.

2) P., Petřín, viska v Čechách, hejtm. Benešov, okr. a pš. Vlašim, fara Hrádek. 12 d., 63 ob. č. (1890).

3) P. Nový (*Neu-Petrein*), ves na Moravě, hejtm. Znojmo, okr. Vranov, fara Petřín Starý, pš. Šáfov; 28 d., 12 obyv. č., 114 n. (1890), kaple P. Marie Pom. a poplužní dvůr »Panin Dvůr«. — 4) P. Starý (*Alt — P.*), far. ves t.; 59 d., 29 ob. č., 279 n. (1890), kostel Stětí sv. Jana Křt., 2tř. šk. a dva mlýny.

**Petřina** František Adám, znamenitý fysik čes. (\*24. pros. 1799 v Semilech — †27. čna 1855 v Praze), nabyv akademické hodnosti doktora filosofie, stal se r. 1832 adjunktem matematiky a fysiky při univerzitě pražské a supplujícím professorem fy-

siky experimentální. Od r. 1837 počínaje působil po sedm let jako professor fysiky a užité matematiky na lyceu v Linci, odkud povolán konečně za řádného profesora fysiky na universitu pražskou (1844). P. byl členem Akademie vídeňské a Král. společnosti nauk v Praze. V roce svého úmrtí právě byl na řadě jako rektor university. P-novým oborem byl galvanismus. Svědčí o tom jeho četná pojednání vědecká, jež uveřejněna byla dílem ve zprávách akademie vídeňské, dílem v Poggendorffových Annalech, v »Baumgartner's Zeitschr. f. Physik« atd. Česky psané články uveřejnil v »ČČM.« v l. 1847—52, na př.: *O měření galvanického proudu* (1847); *O zákonu, dle kterého se řídí magnetické působení galvanického proudu do dálky* (1852) atd. Zdokonalení a zjednodušení telegrafie elektromagnetické týkají se články: *Ueber die vortheilhafteste Anwendung der Zweigströme bei der Telegraphie* (Zprávy Akad. vid., X. 1853) a *Ueber eine Vereinfachung beim telegraphischen Correspondiren in grosse Fernen* (ib. XI. 1853). Užitím proudů derivačních P. snížil počet článků na 5 stanicích z původních 1086 na 324, což jistě znamenalo velikou úsporu. Za pobytu svého v Linci P. sestrojil jednoduchý magneto-elektrický strojek lékařský. Velice rozšířen jest přístrojek známý pod názvem Spirála P-nova či P-nův přerušovač proudu. P. právem pokládán za prvního moderního fysika českého. *nvk.*

**Petřinja**, samostatné město v království Chorvatsko-slavonském, v krásné poloze, na prav. bř. ř. Kulpy, v župě záhřebské, má 4691 obyv. srbo-chorv. (1890), jest sídlem soud. dvoru a obchodní komory, má poštu, telegraf, kasárny s vojenskou posádkou, římsko-katol. a řecko-vých. kostel, zámek, nižší školu reálnou, ovocnářskou a vinařskou, učitel. ústav, špitál, značné pěstování hedvábníků, obchod se zemskými plodinami a hovězí. dobytkem a na Kulpě paroplavbu. Od r. 1886 je přivtěleno k župě záhřebské.

**Pétrissage** [-sáž] (franc.), v lék. m a s s á ž hnětením.

**Petřanec**, polit. obec v král. Chorvatsko-slavonském, v župě a okrese varaždinském, se 4914 ob. srbo-chorvat. (1890).

**Petřklíč**, bot., viz Primula.

**Petrkov:** 1) P., ves v Čechách, hejtm., okr. a pš. Ném. Brod, fara Sv. Kříž; 42 d., 290 ob. č. (1890), zámeček, výroba škrobu, dva mlýny, železité lázně a myslivna. Opodál Nový Dvorec. Léčivé zřídlo objeveno bylo tu r. 1729 knězem Alfonsem z bosáckého řádu sv. Augustina v Ném. Brodě. S počátku vystavěna u studánky kaplička sv. Jana a vystavěny lázně. R. 1777 majetník panství střítežského lázně zvětšil a vším pohodlím opatřil. — 2) P., viska s několika domy t., hejtm. Chrudim, okr. Nasevřky, fara Bojanov, pš. Seč u Nasevřk. — 3) P., viska t., hejtm. a okr. Pelhřimov, fara Zachotín, pš. Vyskytná; 5 d., 34 obyv. č. (1890), mlýn. — 4) P. Přední a Zadní, visky t., hejtm. Chru-

dim, okr. a pš. Hlinsko, fara Trhová Kameňice; 10 d., 65 ob. č. (1890).

5) P. viz Piotrków.

**Petřle** Michal, knihtiskař pražský v 2. pol. XVI. stol., rodem Němec z Annaberku v Rudohoří (\*1527). Vyučil se v Lipsku a v Norimberce, i v Amsterdamě pobyl, teprve r. 1570 usadil se v Praze na Novém městě. Závod měl spolu s J. Černým v domě Brikciho z Cimperka, později pracoval s J. Bognerem. Tu vydal r. 1574 Tom. Rešela Kázání křesťanská (2. vyd.), Zelotinův Kalendář hvězďářský na r. 1575 (věn. p. Petru Vokovi z Rožmberka) aj. Po jeho smrti (+1588) dědicové vedli tiskárnu do r. 1606. (»CCM.«, 1862, Jir. II., 106). JNk.

**Petřlhotka** i Petrova Lhotka, veska v Čechách, hejtm. Ledec, okr. Dol. Kralovice, fara Onšov, pš. Krivsoudov; 13 d., 81 obyv. č. (1890).

eo**Petřlik**: 1) P. viz Petr 36).

2) P. Kristián, professor na čes. technice v Praze (\*20. list. 1842 v Chlumu u Hlinska). Studoval na reál. škole v Chrudimi a v Praze, pak na kr. zem. polytechnickém ústavě v Praze. Po skončených studiích v oboru vodního a silničního stavitelství r. 1867 vstoupil do praktické činnosti při podnikatelské stavbě dráhy císaře Františka Josefa, načež od května 1868 do čce 1870 byl asistentem při učitelské stoliici stavitelství vodního a silničního na král. zem. polytechnickém ústavě v Praze. Jako asistent na technice P. byl jedním ze zakladatelů dosud blahodárně působícího »Spolku posluchačů inženýrství«, vyvolen byv zároveň za prvního jeho předsedu. Od srpna 1870 až do čce 1874 působil jako inženýr společnosti železnice Duchcovsko-podmokelské, kde nejprve vedl stavbu trati z Chlumu do Růžodolu a osvědčil při tom tolik ráznosti a znalosti věci (připomíná se toliko dvojíty aquaedukt v Krupce), že společnost dráhy neváhala svěřiti mladému tehdy inženýru zástupnictví přednosty stavební inspekce při stavbě trati z Oseka do Chomútova, jakož i při stavbě četných odboček nákladových. Koncem čce 1874 P. jmenován byl inženýrem I. třídy c. k. generální inspekce rak. železnic, kdež zahájil činnost svoji ve Sv. Hippolytě při vypracování návrhu trati z Leobersdorfu do sv. Hippolytu. V dubnu 1875 ustanoven byl od ministerstva obchodu technickým státním dozorcem při stavbě trati z Pöchlama do Kienberka, kdež se stavěly tři veliké příhradové mosty přes Erlauf a rozsáhlé pobřeží zdi na maltu i na sucho, načež po skončené stavbě, t. j. od října 1877, zůstal v činné službě při udržování c. k. státní dráhy dolnorakouské. V říjnu 1879 jmenován byl mimořádným a r. 1884 řádným professorem stavitelství vodního, tunnelův a encyklopaedie stavitelství inženýrského při c. k. české technické škole v Praze. Činnost literární soustředil P. po většině v technických časopisech. Přispěl do »Zpráv architektů a inženýrů« mnohými cennými články z oboru železnicového, do »Technických

listů« z oboru stavitelství vodního, jako na př.: *O hydraulických lodních zdvihadlech v Belgii, O zaopatřování Plzně vodou říčnou* a j. v. Mimo to psal: *O vysušení jezera Fucinského* v »Archivu zemědělství«; dále *Jak omezují se velké vody* v »Rukověti zemědělství«; *O vodním hospodářství v Čechách* v »Osvětě«, *Seidel's verbesserter Querschwellen-Oberbau* v »Organ für Fortschritte des Eisenbahnwesens« a j. v. K těmto článkům druží se samostatný spis *O válení silnic*. V poslední době činně a záslužně pracoval pro Ottův Slovník Naučný, kdež stavitelství inženýrské v něm nalezlo velmi svědomitého zástupce. Sám pak přispěl do této encyklopaedie mnohými články, prozrazujícími nejen odbornou znalost, ale i ryzí sloh. Připomínáme jen některé čelnější články, jako: »Arteská studně«, »Beranidlo«, »Béton«, »Brandtovo vrtadlo«, »Cement«, »Cisterna«, zvláště pak ve stati »Čechy« připojený článek »Železnice a literatura technická«. Ottově encyklopaedii P. velice se obětoval. Dne 22. ún. 1894 srbský král Alexander udělil mu řád sv. Sávy III. třídy za otcovskou péči o posluchače srbské, studující na české vysoké škole technické. Pozoruhodna jest stať P. ova v »Památníku«, jež vydala Česká akademie pro vědy, umění a slovesnost k 50letému jubileu cis. Frant. Josefa I. r. 1898, nadepsaná »Vědy technické«. Neobyčejnou měrou vyniká nad podobné publikace pojednání *Průplav dunajsko-vltavsko-labský*, jež r. 1893 vydal komitét pro zřízení tohoto průplavu a které znalci označováno bylo jako spis, jemuž dosud rovna není. Začátkem čce 1901 po ukončené stavbě mostu císaře Františka v Praze, při níž byl dozorcem za radu měst. delegovaným, vyznamenán byl řádem železné koruny III. třídy. P. vyniká po 10 roků neúnavnou činností a péčí ve prospěch posluchačů inženýrství, zejména pořádáním sbírek k exkursnímu fondu, z něhož každoročně podporování bývají posluchači inženýrství, aby pod vedením P-ovým mohli podniknouti větší studijní cestu do cizozemska k prohlédnutí znamenitých staveb, o nichž byli v přednáškách poučováni. Vedle toho po léta neúnavně stará se v pravdě otcovsky o nadání Skuherského k opatřování bezplatných obědů nemajetným studentům. Studentstvo, ocenivši tyto zásluhy, zvolilo ho čestným členem Spolku posluchačů inženýrství na české technice v Praze, kdežto sborem professorským zvolen byl v r. 1892—93 za rektora. Studující utíkají se k němu i po letech jako k svému otcovskému příteli. Sp.

**Petro-Aleksandrovsk**, pevnost a správní středisko amu-darjinského oddělu syr-darjinské oblasti v asijském Rusku, na pr. bř. dolního toku Amu-darje, proti území chívskému, má (1897) 1882 obyv., z nichž jest 646 domorodců, dále 838 muhammedánův a 714 pravosl., nemocnici, vojenský lazaret, 2ř. měšť. školu chlapeckou, 1ř. dívčí školu farmi, 3 školy pro domorodce, 6 průmysl. závodů s roční výr. za 28.000 rub., čilý ob-

chod s roč. obratem do  $\frac{1}{3}$  mill. rub. a parnikové spojení se stanicí Amu-darja dráhy zakaspické.

**Petrocincla saxatilis** [-cinkla] s *Fig., Tur-dus saxatilis*, drozd skalní, viz Drozd.

**Petrografie** (z řec.), nauka o horninách, zabývá se horninami, aby určila jednak jejich složení mineralogické a chemické, jednak jejich geologické poměry vzájemné a z obého odvodila úsudek o vzniku jednotlivých druhů hornin. Jest tudíž vědou, která užívá výsledků mineralogie, chemie i geologie, obracejíce je ke svému účelu speciálnímu. O předmětu a metodách **p.** viz Horniny, str. 612—614; tam je podán též přehled nejdůležitější literatury petrografické.

Vývoj **p.** bral se společnou cestou s vývojem mineralogie a geologie, a obě tyto vědy od svého počátku všimaly si hornin se svého hlediska; ovšem účast mineralogie na výzkumu hornin zůstávala omezena v podstatě na horniny zrna hrubšího, kdežto známosti o horninách makroskopicky celistvých zůstávaly dlouho nedokonalé. Systematicky se **p.-ii** zabývali a různé klasifikace hornin podali hlavně A. G. Werner, Al. Brongniart, K. C. v. Leonhard, A. Delesse a K. F. Naumann. Teprve koncem padesátých let století XIX. nastává rozšíření podrobného výzkumu i na tyto horniny a zároveň **p.** začíná být vědou do jisté míry samostatnou; první příčinou změny té jsou práce H. C. l. Sorbyho, jenž dal první návod k mikroskopickému a optickému zkoumání tenkých výbrusů hornin a tak zahájil nový směr **p.** Směrem tím nejsoustavněji podnikl výzkum vyvěřelín Ferd. Zirkel; práci jeho a četných badatelů jiných poznáno složení i struktura hornin, odstraněny poslední pochybnosti o vyvěřelém původu porfyřův atd. a zbudován základ soustavy hornin. Methody optického zkoumání zdokonalili a znaky vhodné k určení součástek stanovili H. Rosenbusch, F. Fouqué, M. Lévy, A. Lacroix, G. Tschermak, M. Schuster, E. S. Fedorov a F. Becke. V letech 70tých stol. XIX. pracováno v **p.-ii** převážně o mikroskopickém popisu hornin a jejich součástek; při tom s největší horlivostí pěstován výzkum vyvěřelín. Velmi platnou pomůckou přispěl k rozvoji **p.** mikroskopické Em. Bořický; nalezl, že kyselina fluoro-křemičitá s různými kovy vchází ve sloučeniny, jež mikroskopem lze poznati po význačném tvaru jejich krystallků, a tak ukázal cestu zkoumání mikrochemického; pozdější badatelé pak udali ještě řadu dalších reakcí mikroskopických. Současně s **p.-ii** mikroskopickou pokračila i **p.** chemická v před práci G. Bischofa, Th. Scheerera, J. M. Durochera, R. Bunsena, J. Rotha i j. V letech osmdesátých nejvýznamnější pro další rozvoj **p.** byly práce H. Rosenbusche, vedené snahou nahraditi dosavadní mineralogické třídění hornin tříděním genetickým a se stanoviska petrografického i chemického osvětliti podrobně vznik hornin, zvláště vyvěřelých.

Důležité otázky petrografické, jež dříve již zaměstnávaly řadu badatelův a jejich pracemi staly se předmětem pozornosti odborníků: štěpení magmat v chemicky různé části (Durocher, Roth), vznik krystallických břidlic (Gümbel, Keilhau, Lossen, Lehmann), vystoupením Rosenbuschovým opět vzbudily živou diskusi a dosud stojí v popředí zájmu. Měníni Rosenbuschovo o souvislosti struktury s geologickým výskytem, o magmových jádrech a chemické klasifikaci hornin, o vzniku krystallických břidlic metamorfosou tlakovou setkala se se souhlasem i odporem. Z prací, jež otázkami těmi se zabývaly a namnoze otvírají nová hlediska, jest vzpomenouti výzkumů W. C. Bröggera, C. F. Iddingsa, A. Lagoria, F. Becke, W. Salomona, E. Weinschenka i j., jakož i obširných rozborů, které sporným otázkám věnovali Zirkel a Michel-Lévy. — Ve Francii, kde syntesa mineralův a experimentální geologie od dob Sénarmontových a Daubréeových se skvělým zdarem byla pěstována, i v **p.-ii** na poli experimentálním docílono znamenitých výsledků, zvláště pokusy provedeny společně Fouquéem a M. Lévy m; napodobeny umělé vulkanické horniny, andesity i čediče různého složení, a tavením obdrženy téměř všechny hlavní součástky hornin těch. Další významné pokusy o napodobení vyvěřelín učinili C. Doelter i jeho žáci a zvláště J. Morozewicz.

Horniny usazené, neposkytující tolik problémů theoretických jako vyvěřelina a krystallické břidlice, nebyly studovány tak intenzivně jako ony, leč i zde spojené badání mikroskopické a chemické vyneslo na světlo nová fakta o jejich složení i vzniku.

**P.** v Čechách a na Moravě samostatně počala se pěstovati v prvních letech sedmdesátých XIX. stol. Zkoumání mikroskopické zahájili u nás Em. Bořický (výzkum čedičů, znělců, melafyřův a křemitých porfyřů českých) a K. Vrba (vyvěřeliny z Příbramě, Grónska a řeckého souostroví Santorinského), po nich pak studia petrografická konají J. L. Barvíř (hadce a granuly moravské, zlatonosná ložiska česká atd.), J. Klvaňa (vyvěřeliny údolí Vltavského pod Prahou i Karpat moravských). *Fr. Slk.*

**Petrohrad:** 1) **P.**, ves v Čechách, viz Petršpurk.

2) **P.** (rus. Санктъ Петербургъ, též Петроградъ, lidově Питеръ [Pitěř], franc. *St. Pétersbourg*, něm. *St. Petersburg*, lat. *Petropolis*), druhé sídelní město ruské, při ústí řeky Něvy do zálivu Čuchonského, v nehluboké kotlině, na  $59^{\circ} 57' s. š.$  a  $30^{\circ} 20' v. d. Gr.$  Zaujímá plochu 92 *km*<sup>2</sup>, obvod měří 37 *km*, průměr 13 *km*. Něva vstupující do města u kláštera Aleksandra Něvského rozděljuje se tu na několik ramen šířky velmi různé (300—600 *m*) při hloubce i 14 *m*. Hlavní část města prostírá se na levém břehu Něvy, ostatní leží na ostrovech mezi Velikou Něvou a Velikou Něvkou. Tak mezi Velikou a Malou Něvou (Boľšaja a Malaja Něva) roz-



kládá se Vasiljevský ostrov, jehož severní část' oddělená Smolenským ramenem sluje ostrov Golodaj, mezi Malou Něvou a Velikou Něvkou leží celá skupina ostrovů, z nichž nejdůležitější je t. zv. Petrohradský ostrov. Severně od něho leží Lékařnický (Aptéckarskij) Podnebí petrohradské jest vlhké a drsné, ačkoliv následkem blízkosti moře bývá zima mírnější než v Moskvě, položené o 4° jižněji. Časté jsou větry; v zimě převládají větry jzs., v létě jvs. Střední teplota (dle 40letého pozorování) je +3,7C (největší +36,1, nej-



Č. 3099. Chrám sv. Izáka v Petrohradě.

oddělený říčkou Karpovkou, jihových. Pevnostní (Krěpostnoj), jihozáp. Petrovský, severozáp. Krestovský, Kamenný ostrov a Jelagin. Kromě jmenovaných ramen něvských protíná město ještě několik průplavů (Mojka, Kateřinský průplav, Fontánka přes 6 km dl., Obvodný průplav 7 $\frac{1}{2}$  km dl. a j.; na prvních třech jezdí parníky) a menších říček. Vody Něvy a průplavů svírají žulová nábřeží.

menší -39,0°), barom. výška 758,5 mm, vlhkost 79 %, dnů se srážkami (ročně 517,5 mm) 200 (78 % deště, 22 % sněhu); úplně jasných pouze 36. Bouřek bývá do roka 11. Něva zamrzá průměrně 13. list. a led odchází 9. dub. (rus. kal.). Sníh bývá však viděti i v květnu. Plavba může se provozovati 215 dní do roka. Nejdelsí den trvá v Petrohradě skoro 19 hod. Město založeno jest na půdě močálovitě;

jsou to nánosy spočívající na vrstvách silurských hlin a vápenců. Domy nutno stavěti na jehlách.

**P.** tvoří samostatný městský okres pod zvláštním starostou (građonačnikem) a dělí se na 12 čtvrtí. Policejních obvodů jest 38. Předměstské obce petrohradské (*prigorody*) tvoří 4 polic. obvody.

Ulice petrohradské jsou široké (15—30 m) a rovné. Nejširší jmenují se *prospekty*; z těch jsou nejznámější Něvský (skoro 5 km dlouhý) a Vozněsenský, jež rozbíhají se od budovy admirální, dále Litějný, Vladimírský, Bolšoj (Veliký) a j. Z ulic vyniká Gorochovaja, Bolšaja a Malaja Morskaja, Millionnaja, Sadovaja, Kazanskaja. Příčné ulice jmenují se *pereulky*. Všech ulic jest přes 700. Na Vasiljevském ostrově užívá se místo ulice názvu *linie* (jež označují se čísly od 1—27); jižní ulice (v Narevské čtvrti) slují *roty* (t. j. Izmajlovského pluku) a jest jich 12. Ulice dlážděny jsou drobnou žulou. Na hlavních *prospektech* a ulicích jsou pruhy dlážděny dřevem aneb asfaltovány. Náměstí jest 50. Nejdůležitější je Marsovo pole neb *Caricy n lug* (zde cvičí se vojsko, konají přehlídky a zábavy národní), náměstí Zámecké (*Dvorcovaja ploščad'*), Preobraženské a Semenovské. Pěkná jsou mnohá petrohradská náměstí. Mostů v **P.** okolo 150, vynikají Aleksandrovský, Nikolajevský, Trojický a Zámecký (tento jest lodní). Čtené sady (Aleksandrovský, Botaničský, Letní, Michajlovský, Tavrický a j.) a boulevardy kryjí asi 11 % všeho půdorysu.

Zevnějškem svým **P.** činí dojem moderního velikého města; postrádá ruské rázovitosti Moskvy. Čilejší život panuje v ulicích městských hlavně o dnech svátečních. Oblíbené promenády jsou na jaře a v létě něvská nábřeží, v zimě Bolšaja Morskaja.

Spojení mezi jednotlivými částmi města obstarává parní a koňská tramvaj (r. 1898 měla 133 km délky), množství rozmanitých izvoščíků, omnibusy; po Něvě a kanálech plují pravidelně parníky, kromě toho jsou na mnohých místech přivozy. Nádraží má **P.** sedm (Varšavské, Baltické, Nikolajevské nebo Moskevské, Finské, Carskoselské, Irinovské a předměstské nádraží Sestorečské). Z prvních šesti ročně vypravuje se 4 1/2 mill. cestovatelův a týž počet asi přibývá jimi do **P.** S okolními letohrádky jest velmi časté denní spojení jednak drahou, jednak parníky. Pravidelné spojení parníkem má **P.** zejména i s Kronštadtem, ruskými i cizími přístavními městy Baltického moře a ovšem i se všemi důležitějšími přístavy světovými. Něvovo ústí v **P.** celý ohromný volžský systém vodní.

**P.** má s předměstími 1,439,194 (dle sčítání z 15. pros. 1900), bez předměstí 1,248,642 obyvatel. Na konci panování Petra Velikého **P.** měl asi 75,000 duší; od r. 1725 až 1825 počet obyvatelstva se zpaternásobil. Od r. 1825—61 přírůstek činí asi 26,8 %. Po zrušení poddanství do r. 1897 obyvatelstvo

vzrostlo o 110 % (na 1,132,677), při čemž nejrychlejší vzrůst připadá na prvá dvě desetiletí po osvobození.

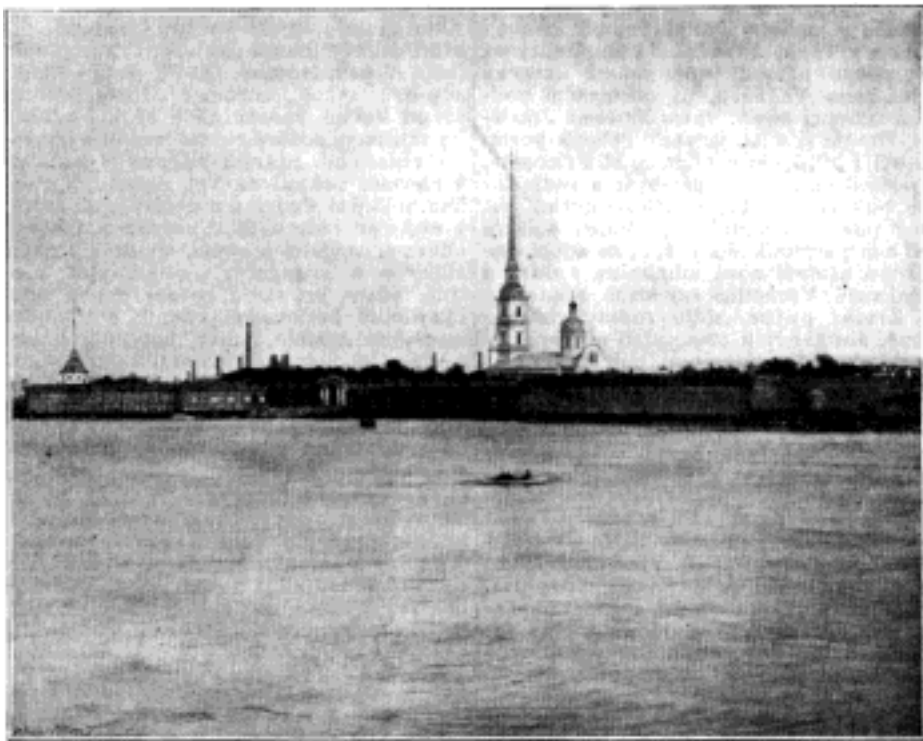
Jakožto důležité středisko průmyslové **P.** z celé říše láká k sobě obyvatelstvo, jež hledá tu výživu. Jsouť dvě třetiny obyvatelů cizí příslušníci; dle sčítání r. 1897 jest 57,6 % selského původu. Mužů jest většina. (Na 100 mužů připadá 86 žen.) V různých čtvrtích městských jest značná různost i v hustotě obyvatelstva; tak ve čtvrti Kazanské, Spasské, Litějně a Moskevské (dle sčítání z r. 1897) žilo na jedné čtv. verstě 49,048 lidí, ve čtvrti Vyborské, Aleksandroněvské, Petrohradské a Vasiljevské jen 7300. V předměstích obývá průměrně na 1 čtv. verstě 438 lidí. Na 1000 lidí připadá v **P.** ročně asi 6 sňatků (ve Vidní 10). Roku 1898 narodilo se 26,723 dětí (z čehož 25 % nemanželských). Z 1000 lidí umírá průměrně do roka 26. Z nemocí nejčastější jsou souchotiny (16,5 % všech úmrtí). Úmrtnost u žen jest menší než u mužů. O národnosti obyvatelstva petrohradského máme data z roku 1890. Vedle těch bylo % 87,08 Rusů (Velkorusů), 4,59 Němců, 2,34 Poláků, 1,75 Finů, 1,09 Židů, 0,78 Estonců, 0,49 Švédů; zbytek připadá na velmi rozmanité národnosti jiné (Čechů napočteno 220). Největší část cizích příslušníků (r. 1890 bylo jich 22,780) tvořili r. 1890 Němci (58 %); Rakušanů bylo 6 %. Dle náboženství téhož roku bylo % 84,77 pravoslavných, 9,02 protestantů, 3,78 katol., 1,61 židů; zbytek tvořili rozmanití jinověrci, z nichž nejvíce bylo muhammedánův. Dle zaměstnání více než polovina obyvatelstva (56,1 %) zabývá se průmyslem a obchodem, 16,4 % jest úředníků (v širším smysle slova), 13,7 % sluhů, 6,7 % žije z důchodů nebo pense, 7,1 % jest bez určitého zaměstnání. A nalfabetů bylo (r. 1890) mezi muži 26 %, mezi ženami 46 %, všeho obyvatelstva 35 % (dětí do 5. roku nejsou vzaty do počtu).

**P.** jsa bydlíštěm carského dvora je spolu sídlem vlády, všech nejvyšších úřadů říšských, civilních, vojenských i duchovních, jakož i úřadů guberniálních. Zastupitelstvo městské (*duma*) skládá se ze 149 ob. starších (*glasných*). Roční příjem činil (1898) 13,570,183, vydání 13,368,492 rublů. Nedávno povolena **P.** u carem půjčka 30,000,000 rublů, a to na telefon, na nábřeží, na nové mosty a hlavně na zřízení nových nemocnic (dvě třetiny z celého kapitálu). Největší část peněz věnuje se na ústavy vzdělávací, zdravotní a dobročinné a na úpravu města. Osvětlení jest elektrické, plynové a petrolejové. Vodovodná síť městská (voda běře se z Něvy a filtruje se) má délku 423 verst. Roku 1898 vodovod dodával během 24 hodin více než 2 1/4 mill. hl. Studen není, ježto zpodní voda je napařad nechtuná. Hasičů jest více než tisíc. (Požárů bývá ročně kol. 840; na jeden požár vyplačeno průměrně 3500 rublů pojistného.) Dlouhé jednání o kanalisaci dosud není ukončeno.

Ze čtvrtí městských nejvíce vyniká Admirální, jež jest jaksi střediskem města; v ní jest většina paláců císařských, památných budov, zejména chrámů. Ve čtvrtích Kazanské a Spasské soustřeďuje se hlavně obchod.

Z památností petrohradských buďtež uvedeny: sídlo metropolitě petrohradského, Aleksandroněvská trojická lavra, slavný klášter, s jehož stavbou počato již za Petra Velikého; v hlavním chrámě sv. Trojice odpočívají kosti slavného knížete Aleksandra

skoro 25 mill. rublů. Má podobu řeckého kříže; strany jeho zdobeny jsou mohutnými portiky. Vysoká (od podlahy ke stropu 82 m) střední kupole, již převyšuje jen kupole chrámu sv. Petra v Římě (123 m), spočívá na 24 sloupech. Mramorový ikonostas krásí 8 malachitových sloupův a 33 mosaikových obrazův. Na jižní straně Něvského prospektu vyniká kazanský chrám (*Sobor Kazanskoj Božijej Matěri*), v němž chová se proslulý obraz matky Boží kazanské; má krásnou kolonnádu (o 136 sloupech) upomínající na kolonnádu



Č. 3100. Petropavlovská pevnost v Petrohradě.

Něvského, po němž sluje i klášter. Kromě mnohých členů rodiny vladářské v klášteře pochováni i někteří znamenití spisovatelé a umělci (Lomonosov, Děržavin, Dostojevskij, Glinka, Čajkovskij a j.); ženský klášter, řečený Smolný, a Voskresenský-Novoděvičí. Z chrámů pravoslavných nejstarší jest Petropavlovský v pevnosti (dokončený r. 1733) s hrobkou ruských carů počínajíc od Petra Velikého a mnohými památkami. Špičatá pozlacená věž kostela jest 120 m vysoká. Největší a nejnádhernější z kostelů jest chrám sv. Izáka (*Isaakijevskij sobor* aneb *Sobor Isaakija Dalmatskago*) založ. r. 1819 podle plánů franc. architekta Ricarda de Monferand a teprve r. 1858 dokončený nákladem

při kostele sv. Petra v Římě. Vystaven byl v l. 1801—11. Ikonostas zhotoven je ze stříbra. Z ostatních chrámů jmenujeme chrám Proměnění Krista Pána (*Spaso Preobraženskij sobor*) z r. 1742—54 s mnohými trofejemi válečnými (místo sloupů v ohradě kostelní francouzská a turecká děla); na Vasiljevském ostrově chrám sv. Ondřeje (*Sobor apost. Andreja Pervozvannago*) a Zvěstování P. Marie (*Cerkov Blagověščenija*). Na místě, kde zavražděn byl Alexander II. (při Jekatěrinském průplavě) stojí chrám Vzkříšení Páně (*sobor Světlago Christova Voskresenija*) v slohu staromoskevském. Katolíci mají na Něvském prosp. pěkný kostel sv. Kateřiny, v němž pochoveni gen. Moreau a král polský Stanislav

August Poniatowski; pak jsou tu kostely lutheránský a armenský. Celkem má P. 247 pravoslavných chrámů (z nichž 43 jest farních) a 45 kaplí, starověreckých 6 (2 farní); katolických kostelův (a kaplí) jest 14 (dva kostely farní), evangelických 19, anglickánské 3, armensko-gregoriánské 2, židovských modliteben 7, muhammedánské 3.

Ostatní vynikající budovy a jiné památky umění uvedeme počnouce od středu města, totiž od admirality (na břehu Veliké Něvy), význačné vysokou, do špiče vybíhající pozlacenou věží. V rozsáhlé budově umístěno je ministerstvo a museum námořní. Jv. odtud rozkládá se Aleksandrovský sad s mnoha pomníky. (Vyniká pomník Prževalského z r. 1892.) Západně od admirality na Petrovském náměstí stojí známá jezdecká socha Petra Velikého, na ohromném podstavci nesoucí nápis: *Petru Pervomu Jekatěrina Vtoraja* (i v lat. jazyku). Pomník postaven byl r. 1775 dle modelu S. M. Falconeta. Za pomníkem spatřuje se senát a vedle tohoto budova synodu; nedaleko odtud jest hlavní pošta a telegraf, dále Mariin palác a před ním památník Mikuláš I., na konci Anglického nábreží nová admirality s doky a loděnicemi. Východně od staré admirality leží Zimní palác, sídlo rodiny císařské v zimě, dostavěný r. 1764; před ním spatřujeme Aleksandrovský sloup, největší to monolith světa (30 m), se sochou anděla, postavený na paměť Alexandra I. V paláci jest mnoho nádherných komnat a bohaté sbírky umělecké (v brilliantové komnatě uloženy korunovační klenoty). Východně sousedí se Zimním palácem — jsouce galeriemi s ním spojeny — obě Ermitáže, za nimi pak řada paláců, zejména mramorový palác dle plánů Rinaldiho od Kateřiny II. vystavěný; proti Trojickému mostu je památník Suvorova, v letním sadu vedle mnoha soch stojí »zámek« Petra I., skrovňový to domek r. 1711 vystavěný, a pěkný památník Krylova. Jdouce od admirality po Něvském prospektě vidíme baroční palác Stroganovský (s obrazárnou), dumu (radnici), gostinný (kupecký) dvůr, cis. veřejnou bibliotéku (1½ mill. děl, 27.000 rukopisů), u ní pomník Kateřiny II. (z r. 1873) a Aleksandriino divadlo, za nímž u Aničkovského či Aničkina mostu, jednoho ze dvou nejstarších v P-ě, na jehož místě již za Petra Vel. stál most dřevěný, klenutého o dvou obloucích v celé šířce Něvského prospektu a zdobeného bronzovými skupenými bujně se vzpínajícími orů, dílem to barona Klóda, ulitým v P-ě, stojí Aničkin dvorec, ježž dala původně stavěti r. 1741 Alžběta Petrovna dle plánu hr. Rastrelliho a dostavěný r. 1743 darovala svému milci hr. Alekseji Razumovskému. Od něho jej potom koupila Kateřina II. a darovala svému milci Potěmkinu, jenž jej i se zahradou prodal kupci Šemjakinu. Roku 1785 Kateřina II. koupila palác zpět, dala jej r. 1794 opravit i zaříditi pro císařský kabinet, jenž tam byl 15 let. Alexander I., dav jej znova přestavěti a ozdo-

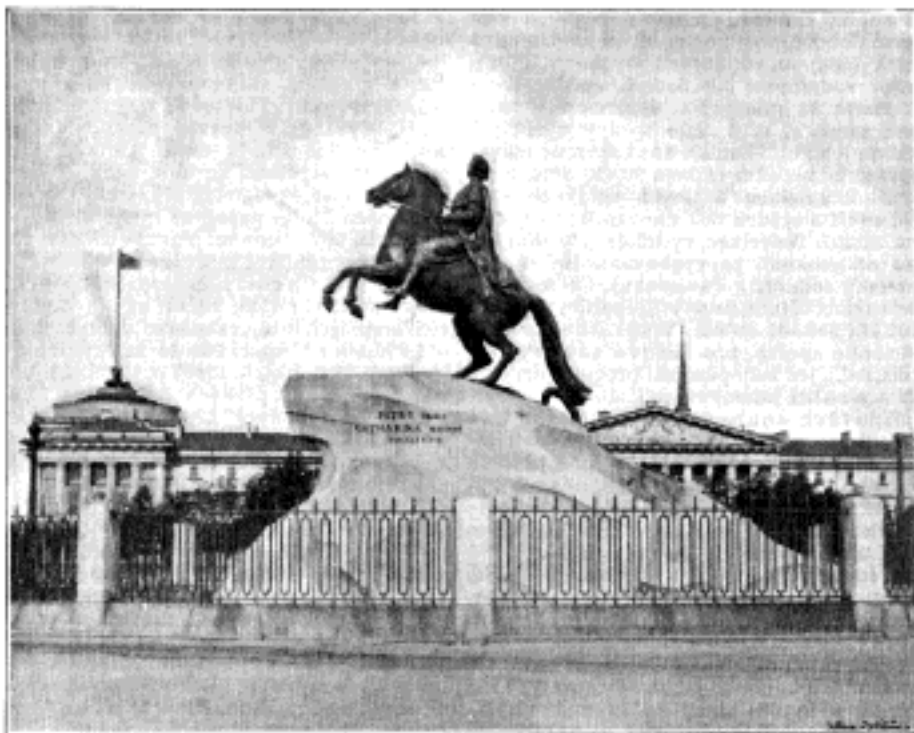
biti, daroval jej r. 1809 své sestře, velkokněžně Kateřině Pavlovně, a po její smrti svému bratru, velkoknížeti Mikulášovi Pavloviči. Od těch dob bývá obyčejným sídlem následníka, dědice trůnu. Severně od Něvského prospektu vyniká museum dvorních povozů, inženýrský palác (v němž umístěna inžen. akademie; před ním pomník Petra I. z r. 1300), prům. museum a zejména rus. museum cis. Alexandra III., jedna z nejpěknějších budov petrohr. dle plánů Rossiho, zbudovaná v l. 1819—25. V museu dosud umístěny zatím obrazy a plastiky ruských umělcův a křesťanské starožitnosti. Jižně od Něvského prosp. leží Říšská banka, konservatoř, Mariino divadlo, palác kněžny Jusupové. Naproti Říšské bance jest A p r a k s i n d v ů r (také Aleksandrovský, Šcůin dvůr i Mariinský dvůr zvaný), ohromné tržiště, táhnoucí se od Veliké Sadové ulice až k Fontance. Po strašném požáru r. 1862 znovu vystavěn, má rozsáhlou, pěknou budovu s arkádami v hlavním průčelí na Vel. Sadové, s několika velikými dvory a s nescísnými krámy, v nichž se vede obchod nejvíce s hotovým oděvem, prádlem a obuví, zbožím plátným, vlněným a bavlněným i hedvábným; v celých řadách kramův a kotcův uvnitř několika dvorů budovy té prodává se nábytek, kuchyňské nádobí, knihy, kožené a železné tovary, potraviny, ovoce atd. Tam jest také hlavní střed trhu vetešnického. Na nábreží Fontány má Apraksin dvůr pěkné »Malé« (»Nové«) divadlo pro lid. Zmínky zaslouží konečně v části města na levém břehu Něvy Moskevská a Narevská triumfální brána, památník slávy a technologický institut. Na Vasiljevském ostrově je bursa (v řeckém slohu), budova akademie věd, v ní knihovna a musea (zejména zoologické); na Petrohradském ostrově dosud stojí domek Petra Velikého, nejstarší budova na ostrově vůbec. Zvláštní zmínky zasluhují několikeré ohromné kasárny petrohradské posádky.

Školy a jiné ústavy vzdělávací. V P-ě jest 23 vyšších učilišť (z těch tři ženská): Cis. universita o 4 fakultách (histor. — filolog., fysicko-math., právnická a vých. jazyků); má přes 220 učitelův a skoro 4000 posluchačů (nejvíce právníků); při universitě jsou bohaté kabinet, sbírky a knihovna; universita trvá od r. 1819; dále technologický ústav, dva inženýrské, lesní a hornický ústav, Nikolajevská voj. akademie, Michajlovská dělostřel. a vojensko-medic. akademie, pravoslavná a římsko-kat. duch. akademie, vyšší kursy právnické, ústav učitelský, elektrotechnický, archaeologický a historicko-filologický (s gymnasiem), vyšší kursy při Aleksandrovském lyceu, Nikol. inžen. a Nikol. námořní akademie; ženský medic. ústav (380 posl.), různé vyšší ženské kursy a žen. kursy paedagogické. V tomto roce (1902) zřizuje se v P-ě polytechnikum. Středních škol jest v P-ě asi 130; z toho mužských gymnasií státních 11, 5 gymnasií při jinověreckých kostelích, 3 gymnasia soukromá a gymn.

Dobročin. spolku, 3 státní reálky a několik soukromých, 2 duchovní semináře, 2 obch. školy, 5 kadetních a 9 jiných škol vojenských; škola řemeslnická a divadelní. K ženským středním ústavům vydržovaným státem, jednak »vědomstvem« císař. Marie, náleží vedle 10 různých ústavů 10 gymnasií, pak ústavy prince a princ. Oldenburské, 10 soukromých gymnasií a škol při jinověrečských kostelích. V nižších měst. školách (r. 1899 bylo jich 341 o 396 třídách) učí se okolo 20.000 dětí (53 % chlapců), Museí a obrazáren jest v P-ě

nité spolky hospodářské, velmi četné spolky lékařské a technické; literárních 5, uměleckých 7, hudebních 10, zpěvackých 18, sportovních 39. Při slovanském dobročinném spolku petrohradském zřízen na Potravním trhu (*Sytnyj rynek*) čís. 5 útulek pro přicházející do P- u Slované.

Tři císařská d i v a d l a (Aleksandrovské, Mariinské a Michajlovské), lidové divadlo na Vasil. ostrově, 5 soukromých divadel, cirkus, koncertní sály a mnoho zábavních místností; 17 klubů. V P-ě vychází více než 300



Č. 3101. Pomník Petra Velikého v Petrohradě.

40. Ermitáž (v. t.) jest z nejbohatších sbírek světa; k ní druzí se slavné sbírky akademie věd (znamenité oddělení asijské) i akademie umění, museum císař. Alexandra III., mineral. museum hornického ústavu. Botanická a zoologická zahrada. 17 veřejných a více než 40 soukromých knihoven; vyniká císař. věf. knihovna, knihovna akademie věd (díla sepsaná východními jazyky), Ermitáže, hlav. štábu a ruské geogr. společnosti. Mnoho rozmanitých věd. společností a spolků, v čele jejich akademie (v. t., str. 577); společnost zeměpisná, anthropologická, archaeologická, mineralogická, astronomická a řada různých společností při universitě; císař. svobodná společnost oekonomická, spolek ku podpoře rus. průmyslu a obchodu, rozma-

časopisů (38 % všech v Rusku vycházejících), z čehož jest 25 denníků (»Novoje Vremja«, »S. Petěrburgskija Vědomosti«, »Syn Otčestva«, »Svět«, »Rossija«, »Russkij Invalid«, »Journal de S. — Pétersbourg«, »St. Petersburger Herold«, »Kraj« [pol.], obráz. týdeník »Niva« atd.).

Znamenitě postaráno jest v P-ě o zdravotnictví. Roku 1899 měl P. 50 nemocnic s 13.828 postelemi. Nové nemocnice stále se zřizují; 11 bylo ve správě města (r. 1898 bylo na nich přijato 75.496 nemocných); 9 bylo vojenských a námořních, 8 vydržováno »vědomstvem« císařovny Marie, 6 Červeným křížem, ostatní jinými ústavami a soukromníky. Při všech nemocnicích jsou bezplatná ambulatoria; porodnic jest 17 (12 ve správě měst-

ské); nedávno zřízen ústav pro nedonošené děti. Vedle městských lékařů jsou v P-ě zvláštní lékaři školní, kteří povinni jsou navštívit přidělené školy aspoň jednou v týdnu (r. 1898 bylo jich 28). Všechny praktických lékařů jest kol 1600 (z toho asi 120 ženských). 6 laboratorí pro zkoumání potravin a jiné analyzy. Zvěrolékařů bylo (r. 1898) 68

Z ústavů dobročinných má P. 197 rozmanitých škol dobroč. rázu (pro slepce, hluchoněmé atd.), 146 opatroven, 90 špitálů, 79 ústavů medicinské pomoci, 35 lidových kuchyní, 9 lidových čítáren, 6 nocleháren, 23 jeslí, 19 domů pracovitosti, 34 domy s levnými byty; 334 spolky dobroč. (r. 1898). Největší část ústavů dobroč. byla pod správou ministerstva vnitra (568) a ve správě duchovní (173); spolky vydržovaly 129 ústavů, »vědomstvo« cis. Marie 31 (mezi těmi i znamenitý nalezinec založ. r. 1770. Dle zprávy z r. 1898 bylo na jeho odděleních 833 kojenců; na vychování mimo dům celkem 30.457 dětí, v semináři učitelském a jiných ústavech 415, v různých službách 562 chovanců; tedy celkem 32.267. Nalezinec vydrží pro děti, jež jsou na venkově na vychování, 109 škol a učitelský seminář v Pavlovsku). Celkový náklad na dobročinné ústavy (dle zprávy z r. 1896) činil 159.365.441 rublů. Velmi důležité jsou rozmanité spolky pro lidové zábavy (divadla atd.), jež mají působiti proti nemírnému pití a sloužiti lidovému vzdělání.

Mírových soudců má P. 52. Roku 1898 projednáno před nimi 63.666 případů trestních a 71.417 civilních. Přestupků a přečinů spácháno t. r. v P-ě a jeho předměstích celkem 12.735, z čehož připadá 95 % na krádeže a podvody. Nešťěstí stalo se 7805 lidem (smrt následovala v 1709 případech).

O rozvoji průmyslu v Petrohrad. svědčí čísla tato: Továren jest 503 (tak podle starších dat z r. 1894; dnes již více), jež zaměstnávají 76.000 dělníků v vyrábění zboží za 173 mill. rublů ročně. Vyniká železářství (136 rozmanitých továren, jež zaměstnávají 18.155 dělníků a vyrobí zboží za 32 mill. rublů), průmysl textilní (30 továren na zpracování bavlny s 17.092 děl., vyr. zboží za 38 mill. rublů; 18 továren na zpracování vlny, 11 továren na výrobu nepromokavých tkanin a pod.; 5 provazáren), zpracování kamene, příprava asfaltu a p. (30 továren), zpracování kůže (24 továrny), tabákové továrny (13; s 10.098 děl., roční výroba zboží za 15 mill. rublů); pivovary a p. (20 závodů), papíry (17), pily (10), závody na zpracování dřeva (23), výroba hudeb. nástrojů (8 závodů), mydlárny (20), olejny (3), klíčárny (8), výroba konserv. hrmčírny a p., sklárny (7), zpracování nafty, plynárny (5), barvírny, továrny na barvy a laky (14), na chemikálie (20), lihovary (11), cukrovary (2), výroba cukrovinek a makaron (24), mlýny (11), elektrické a optické závody (10), továrny na galanterní zboží (7). Drobných řemeslných závodů jest skoro 9000, z čehož nejvíce jest živností zabývajících se přípravou potravin (přes 1500),

pak obuvníků a krejčích (asi 1300), zámečnicků a jiných řemeslníků podobných (asi 740), tiskáren r. 1899 bylo 60, lithografických závodů 30, typolithografií 140, zinkografií a fototypií 13, fotografických závodů 95. Obchodem (podle starších dat, z r. 1890) zabývá se 60.219 lidí, z čehož nejvíce jest obchodníků s potravinami. Roku 1899 bylo mlékáren a obchodů s vejci 536, řeznických a zelinářských krámů 916, obchodů s rybami 219, moučných obchodů a p. 1253, rozmanitých traktérů, čajoven, pivnic, státních prodejn kořalky a pod. 2321; obchodů s drobným (galanterním a pod.) zbožím 1597. Lékáren (r. 1898, nepočítaje v to lékárny při nemocnicích) 71. Skladů se zbožím lékárnickým 264. — Celkem přiváží se do P-u ročně (dle dat z r. 1896) 483,034.000 pudů a vyváží 123,806.000 pudů (1 = 16,38 kg) rozmanitého zboží. Vyvážejí se hlavně rozmanité druhy obilí (nejvíce žita a ovsy) a mouky, pak nafta, len, a přiváží se uhlí, koks, kamen a vůbec rozmanitý materiál stavební, kovy, bavlna, chemikálie, nasolené ryby, stroje atd. První cizí loď obchodní přistála v P-u r. 1703. V r. 1893 v přístavě petrohradsko-kronštátském přistalo z ciziny celkem 2061 lodí (257 ruských, 1804 cizích, z těch bylo r. 1898 nejvíce britských [615], rakousko-uherská žádná) o 1,390.344 t a vypravilo se za hranice 1999 (ruských 214, cizích 1785) o 1,383.023 t. Cabotage vykazuje příslých do přístavu 3231 a z něho vypravěných 3280 lodí. Přes to, že v zimě plavba jest přerušena, vzrůstá se každým rokem význam P-u jakožto města přístavního.

Z peněžních ústavů nejdůležitější jest Říšská banka (*Gosudarstvennyj bank*); vedle ní ještě řada jiných bankovních domů, zejména mezinárodní, obchodní, Petrohradská soukromá obchodní, Volžsko-Kamská banka, Crédit-Lyonnais, mnoho založen a společností pojišťovacích, státní spořitelny (r. 1898 bylo jich 44). Vyslanectví 25 států, vedle toho 23 konsuláty. (Rakousko-uherské vyslanectví a gener. konsulát v ulici Sergijevské čís. 10, úřední hodiny od 11 do 2.)

Dějiny. Na místě, kde stojí dnes P., od starodávna stýkali se dva kmenové zápasící o prvenství na severu — Švédové totiž a Rusové (Novgorodští). Oni r. 1300 postavili tu osadu, jež nazvali Landskrona, tito už po roce do základu ji vyvtrátili. Roku 1348 král švédský Magnus osadil na krátko jeden z ostrovů něvských. Ze století XV. máme mnohé zprávy o ruských (novgorodských) vesnicích při ústí Něvy v »starých knihách« novgorodských. S Novgorodem dostal se kraj k Moskvě, mírem Stolbovským však Švédům. Tehdy vzniklo při Ochtě město Nien a při něm pevnost Nienšanc, jež brzy při výhodné poloze stalo se důležitým místem obchodním. Roku 1703 opanovali Nienšanc Rusové a téhož roku 16. května založil tu Petr Veliký pevnost, jíž dal jméno Sankt-pěťburg. Zabezpečiv kraj opevněním ostrova Kotlinu (pevnost Kronštadt),

pokračoval zároveň v budování nového města. Jen muž povahy Petrovy dovedl překonati překážky, jež sama příroda v cestu stavěla. V močálovitě půdě (namnoze i pralesy porostlé) trudno bylo stavěti; nezdravé podnebí a nedostatek dobré vody pitné byly příčinou veliké úmrtnosti mezi dělníky z celé říše sem kommandovanými. Konečně »okno do Evropy prořato«: P. založen a r. 1712 slavnostně prohlášen za město sídelní. R. 1724 přeneseny sem pozůstatky Alexandra Něvského, pro něž zřízen velkolepý chrám s klášterem (výše řečená lavra). Dva nástupci Petrovi, Kateřina I. a Petr II., poměrně málo starali se o nové město. Znova vzrůstalo se v dobách Anny Ivanovny a Alžběty Petrovny. Nejznamenitější však veřejné budovy vznikly za panování Kateřiny II. a nástupců jejích.

Podrobný seznam literatury o P-ě do let sedmdesátých viz u P. P. Semenova, Stat. — geogr. slovarj. Dále srv.: Izvěstija gor. dumy; Statističeskij jezegodnik Petěrburg; Suvorin, Vesj Petěrburg (1892); F. B. Dombrovskij, Polnyj putěvoditelj po Petěrburgu etc. (1896); P. P. Semenov, Rossija, III., 1900; M. J. Pyljajev, Starj Sankt Petěrburg; J. Kolář, P. a jeho okolí r. 1884; Rusko; H. Roskoschny, Russland, II.; Baedeker, Russland, 1901.

Petrohradská gubernie zaujímající plochu 53.768 km<sup>2</sup> hraničí s Finskem, z gubernii oloněckou, novgorodskou, pskovskou, livonskou a estonskou. Přírozenou hranici tvoří mimo to záliv Čuchonský, jez. Ladožské, Čudské a Pskovské; všechna tato jezera částečně náležejí ke gubernii, která se dělí na 8 újezdů: lužský, gdovský, novoladožský, carskoselský, jamburský, šlisselburský, petěrhofský a petrohradský. První jest pětkrát větší než poslední. Do zálivu Čuchonského, na pobřežích namnoze mělkého (tak že není při něm vhodného přístavu kromě P-u, Kronštadt a rejdy Narvské), vlévají se řeky: hraničná Narova s přítokem Pljussou, Luga, Něva (při tok Mga) a Šestra (hraniční ř.). Do Ladožského jezera teče Svirj, Paša, Sjas, Volchov; podél jižního pobřeží jezera (od Svirji do Něvy) zřízeno několik průplavů (průplav Alexandra I. (svirjský), Kateřiny II., Petra I., Marie Feodorovny, Alexandra II. a Alexandra III.), jež jsou součástíku znamenitého vodního systému severoruského. Z menších jezer jmenovati jest Samro a Velje. Půda jest nížina, na některých místech mírně zvlněná a pahorkovitá, jinde močálovitá. Nejvyšší body jsou v újezdě carskoselském (u Kirgofu a Dudergofu 167 m). Břeh zálivu Čuchonského nejvýše se zdvihá Sojkinskou horou (109 m). Geologicky možno rozdělit gub. petrohradskou na tři pásma: Severní pásmo naplavenin (kraj za Něvou a pobřeží zálivu Čuchonského i jezera Ladožského), střední přináležející k dolnímu siluru (pruh omezený na jihu přibližně asi rovnoběžkou Narvy) a jižní pásmo devonské. V pásmu druhém. jež namnoze je pokryto pozdějšími nánosy, dožívá se vápence, pískovce a vůbec stavební kámen, a lámou se kamenné desky (Putilov-

ské lomy). Hlina, písek a rašelina v různém poměru kryjí povrch půdy. Blíže P-u u vsi Poljustrova jsou min. vody (bahnitě-železité). P o d n e b í v gub. petrohradské jest nestálé, chladné a vlhké; v jižních částech gubernie stálější a zdravější. Jaro nastává obyčejně ke konci dubna (rus. kal.). Podzim jest dlouhý. Podle sčítání z roku 1897 žilo v gubernii 2,107.691 oby v., z čehož 66 % v městech. Celkem jest v gubernii 13 měst, 2 posady a 3842 jiných osad (namnoze malých). Selského obyvatelstva jest 68 %. Data o národnosti obyvatelstva nejsou jista. Původní obyvatelstvo finské rychle se porušuje; zůstali jen zbytkové kmene Vodí (jinak Čudi) a Ižory. Onino v újezdě petěrhofském a jamburském, tito v obou právě jmenovaných, pak v petrohradském, carskoselském a šlisselburském. Ve všech těchto okresích vzdorují poruštění Finové protestantští (kteří rozšířili se tu v dobách švédské vlády) a něco Němců. V újezdě gdovském jsou osady estonské. Dle náboženství jest pravoslavných 78,4 %, lutheránů 17 %, řím. — kat. 2,4 %, rozkolníků 1,06 %, ostatek jsou židé, greg. armeni, muhammedáni a j. Gubernie petrohradská má jíc ve středu svém sídelní město říše opatřena jest hojně rozmanitými prostředky spojovacími; kromě splavných řek a j. vodních cest jest zde přes 600 verst železnic, dobré silnice (1472 versty) a cesty. Stavby převládají dřevěné (v městech — bez P-u — je 1224 kamen. a 10.004 dřev., na venkově 4431 kamen. a 673.669 dřev. budov); pojišťování jest povinné. Požárů bývá ročně 195. Vzdělání se zmáhá. Čtení a psaní v r. 1896 bylo znalých již 65 % (r. 1897, dle jiných zpráv 77 %) branců (r. 1876 pouze 50 %). V obecných školách vzdělávalo se (r. 1897) 51.070 hochů a 32.998 dívek. Škol obecných — petrohradských nečítaje — bylo 875. Středních v celé gubernii bylo (r. 1897) 72 muž., 65 žen. s 23.880 žáky a žákyněmi. Na 22 vysokých školách muž. a 5 žen. studovalo 11.574 lidí. Kromě toho šířeno vzdělání přednáškami lidovými a knihovnami. (Knihoven [dle dat z r. 1898] bylo 95.) Gubernské a újezdni zemstva vydržovala 144 rozmanité léčební ústavy, v nichž zaměstnáno 64 lékařů, 144 ranlékářů a 41 porodních bab. Roku 1897 zřízena zvláštní sanitární organizace nákladem gub. zemstva, jež vydržuje v každém újezdě také zvěrolékaře. Rozmanitých humanních ústavů jest v gubernii (bez P-u) 27 v městech a 23 po dědinách. Z půdy gubernie petrohradské třetina náleží sedlákům, z čehož 29 % se oře (u ostatních držitelů půdy zorávají se 4 %) a největší procento vykazují lesy (71 %). Neplodné půdy v majetku selském jest 9 %, v jiném 14 %. Převládá hospodářství trojhonné; racionálnější hospodář se hlavně v okolí sídelního města. V nové době ujímá se lukaření. Z plodin pěstuje se žito na 29, oves na 22, ječmen na 9, brambory na 4,6, len na 3,4, traviny 3 %; orné půdy úhorem leží 29 %. Pravidelné lesní hospodářství je hlavně na statcích; pře-

vládají lesy jehličnaté (jedle a sosna); v okolí sídelního města provozuje se zahradnictví (pěstují se jahody a p.). Chov dobytka nevyniká (koní 100.300, skotu 192.700, ovcí 106.900, prasat 22.400). Značný jest rybolov. Lesy skrývají hojnost divoké zvěře (i medvědů, vlkův atd.). Průmysl soustřeďuje se v hlavním městě. Po venkově zabývá se lid. hlavně zpracováním dřeva (pily), lámáním kamene, stavbou lodí, výrobou cihel a skla, zpracováním kůže a bavlny. Všechny průmyslových závodů, nečítaje petrohradských (dle dat z r. 1894), bylo 809. V nich zaměstnáno bylo (r. 1896) 21.000 dělníků a vyrobeno za 16 mill. rublů zboží. Obchodů (bez výcepů a p.) bylo 4590, z čehož skoro polovice obchodů s drobným zbožím a 720 traktérův. — V době, kdy území dnešní gubernie petrohradské příslušelo k Novgorodu, tvořilo z větší části Vodskou pětinu (zemí). Mnohé osady nyníější vzpomínají se v XV. stol. Po úpadku Novgorodu území připadlo k Moskevské říši. Podle smlouvy Stolbovské z r. 1617 celá severní část gubernie připojena ke Švédsku (Ingermanlandie neb Ižorská země). Území za Petra Velikého ztracené znovu k Rusku přivtěleno. Tehdy byla dnešní gubernie petrohradská částí gubernie ingermanlandské, jež od r. 1710 zvána petrohradskou. — Srv. Statist. sborník po S.-Pěterburskoj gub. 1893 a sl. a vzpomenutou již knihu P. P. Semenova, Rossija III. (1900).

Petrohradský újezd má na 1751 čtv. verstách 1,289,940 obyv. (1897).

**Petrohradská úmluva** viz Explosivní střeľy.

**Petrohradský problém** viz Naděje str. 970 b.

**Petrokov** viz Piotrków.

**Petrolej** (petroleum, skalní olej, kamenný olej, nafta), tekutý nerost hořlavý, dosti rozšířený v přírodě. Jest to tekutina, jejíž konsistence se mění od husté smolovité v olejovitou i v úplně lehkou a těkavou. Hustota její nejčastěji jest menší než vody (0,7—0,9), ale časem dostupuje 1,1. Barva jest rovněž velmi rozmanitá: černá, hnědá, narudlá, žlutavá až zcela čirá; světlejší odrůdy skoro vždy jeví pěknou fluorescenci zelenou. Zápach je zvláštní, silně aromatický, mění se dle složení chemického. Se stanoviska lučebního jest to směs nejruznějších uhlovodíků, hlavně však z řad  $C_nH_{2n+2}$  a  $C_nH_{2n}$ . V menším množství vyskytují se však velmi často příměsi i jiných uhlovodíků, mastných i aromatických, kromě sloučenin dusíkatých i sírných. Přirozené oleje, v kterých převládají látky nejtěkavější (benzin), zoveme též benzínovými, takové, v nichž jest obsaženo větší množství uhlovodíků pevných (parafin), parafinových, ty pak, ve kterých jest více hmot smolných, a s f a l t o v ý m i. S p-em sdruženo jest skoro vždy značné množství hořlavých plynů (ve kterých převládá uhlovodík methan  $CH_4$ ), dále pevné nerosty ozokerit čili

zemní vosk i asphalt, což svědčí o jejich nepoehybném svazku genetickém.

P i příbuzné s ním minerály vyskytují se v přírodě v útverech usazených nejrozmanitějšího stáří geologického: v Kanadě jsou to usazeniny převážně silurské; ve východních i jižních Spojených Obcích sev. amer. (Pennsylvania, New York, Ohio, Záp. Virginia, Texas atd.) devon i karbon; v Kordilierách Argentinských trias i jura; v severním Německu jura a křída (?); v Karpatech křída, eocén, oligocén, miocén i pliocén; v Kavkaze oligocén; v Pyrenejích, Bavorsku, Apenninách převahou palaeogen; v Alžiru, Egyptě, Zadní Indii (Barma, Assam) a na ostrovech Sundských (Sumatra, Java, Borneo) převážně miocén atd.

V z e m ě c h č e s k ý c h není žádného technicky důležitého naleziště p-e; zájem ryze vědecký vzbuzuje výskyt p-e a jiných hmot příbuzných v siluru okolí pražského a berounského u Slivence, Chuchle, Karlova Týna a j., kde nacházejí se nejčastěji nahromaděny v dutinách orthocerův a lobilithův, ale též jako impregnace bituminosních vápenců a dolomitů Barrandeova stupně E směsí ústrojných látek: dílem jsou tekuté, ale husté a na vzduchu rychle tuhnou, dílem jsou již předem pevné. Chemický výzkum látek těch ukázal, že to jsou směsi různých uhlovodíků naftových, shodných s níže uvedenými p-i těžkými, a jemně rozptýleného uhlí černého, jež místy se blíží složením svým anthracitu. Tyto hmoty způsobují též význačný zápach, jež cítíme, udeříme-li nebo třeme-li černé vápence těchto vrstev. Také tak řečený »válaít« sem náleží. — V moravských Karpatech, v eocénovém flyši, také tu a tam byly nalezeny stopy p-e ztuhlého (>dehtu horského«) i tekutého. Nejnověji dějí se pokusy vrtací u Bohuslavic při průsmyku Vlárském, a nalezeno neveliké množství p-e v pískovci karpatském.

Vyjímaje místa, kde p. účinkem tektonických komplikací nasákl z mateřských svých vrstev do sousedních, na př. do krystalických břidlic anebo do nánosů diluvialních, a tam nyní nachází se na ložisku druhotném, všechny vlastní usazeniny naftonosné stáří nejruznějšího jeví nápadnou podobnost petrografickou čili zvláštní facies — f a c i e s f l y š o v o u. Všude jsou to bituminosní břidlice, střídající se s pestrými jíly i slíný s vložkami pískovců i slepenců, pokrytými množstvím záhadných vypuklin (t. zv. hieroglyfy), zbytkův ústrojných původu rostlinného (uhlí, fukoidy) i živočišného (ryby, koryši, ježovky), ale velmi zřídka kdy se zkmamenělinami dobře zachovanými. Velmi vzácně a podřízeně vyskytují se v těchto útverech i vápence. Za to sdruženy jsou s p-em skoro všude prameny slané i sírné. V útverech těch, skládajících často několikatisícimetrové komplexy dokonale zvrstvené, prosakuje p-hlavně usazeninami porovitými i hrlnatými, především pískovci, a tudíž hlavní podmínkou produktivnosti nějakého okrsku petrolejo-



vého jest, aby tam byly takové porovité i rozpukané pískovce, pokryté větší massou nepropustných jílu nebo slínů, které jednak nedopouštějí, aby vytékal **p.** tam nahromaděný, jednak zabraňují přístup svrchní vodě, která by, vniknouc mezi pískovce, vypudila odtud **p.** Zkušenost učí též, že i poměry tektonické mají značný vliv na rozložení **p-e** v útvech zmíněných, a jmenovitě se ukázalo, že obvykle nejvíce bývá nafta nahromaděna podél hřbetův antiklinál (sedel) geologických, nejspíš proto, že tam vrstvy pískovcové přirozeně jsou nejvíce rozdrčeny, i ponechávají tudíž nejvíce místa volného, kde může se hromadit tekutý **p.** i plyny s ním sdružené. Za to části usazenin, zapadlé hlouběji, přirozeně jsou značně celistvější i méně porovité a nad to hromadí se tam voda s hůry prosakující, která jsouc poměrně těžší, vytlačuje lehký **p.** vzhůru i zaujímá partie hlubší.

O **p-ě** i vůbec živých látek nerostných (asfaltu, ozokeritu atd.) podáno dosud mnoho teorií rozmanitých. Jedni pokládají tyto směsi uhlovodíků za hmoty ryze vyvřelé, jež pocházejí z neznámých hloubek, nezabývají se blíže způsobem jejich vzniku (Humboldt, Lapparent i j.), druzí hledají původ jejich v reakcích, dějících se ve hmotách čistě minerálních v nitru zemském, jako v účinku žhoucích kovů na vodní páru i uhlí (Berthelot, Cloëz, Mendělejev), jiní soudí, že jsou to produkty destillace hluboko ukrytých mass černého uhlí neb jiných látek ústrojných, které pak zhustily i nahromadily se v útvech mladších, výše položených (Hochstetter i j.). Všecka tato mínění, hledající původ **p-e** ve velikých neznámých hloubkách, nazvaná vhodně od Tietze i Paula hypothesami emanačními, jsou ve zřejmém odporu s poměry geologickými a zvláště s fakty, že všechny dosud známé usazeniny naftonosné jeví tak význačně stejnou facies, že mají nepopíratelný ráz sedimentů mořských, že často v okrcích petrolejových nacházíme mezi vrstvami naftonosnými usazeniny prosté látek bituminosních i že známe velmi rozlehlé útvary naftonosné (na př. skoro celé Karpaty), kde není ani stopy jakýchkoliv starších i hlubších uložení uhelných ani zjevů vulkanických. — Že t. zv. sopky bahenní, vystupující v některých okrcích petrolejových (Rumunsko, Kavkáz, Barma, Trinidad), nemají prázdného vztahu ke skutečnému vulkanismu, jsouc toliko produktem účinků vody i plynu, to dokázal už dávno Gumbel. Dnes téměř všeobecně opuštěny všechny ty teorie emanační, i hledá se opět původ uhlovodíků naftových nikoli v neznámých jakýchkoliv hloubkách, nýbrž v těch útvech, ve kterých je skutečně nacházíme. Jediným pak materiálem, z něhož ony látky bituminosní mohly vzniknouti, může býti nahromaděná v nich látka ústrojná. Ale tu znova rozcházejí se mínění geologův i chemikův. Harper, Höfer, Engler, Jahn i j. soudí, že

výhradně anebo převážně těla živočišná poskytlá materiálu ke vzniku **p-e**. Zvláště pokusy C. Englera, jenž destilluje rybí tuk pod tlakem, obdržel uměle směsi uhlovodíků petrolejových, pohnuly velmi mnoho badatelův k tomu, aby přijali mínění to. Avšak dlužno uvážiti, že pokusy ty pouze dokázaly, že **p.** může vznikati z tukův, a jelikož v přírodě snad více známe tukův rostlinných nežli živočišných, i důsledky tyto o živočišném původu — **p-e** jdou příliš daleko. — Orton soudí, že **p.** usazenin vápencových v Kanadě snad jest převážně původu živočišného, **p.** pennsylvanský zase převahou rostlinného. Hoppe-Seyler dokázal, že buničina a vůbec materiál rostlinný může vlivem určitých bakterií rozkládati se v methan  $CH_4$  i anhydrid uhlíčitý  $CO_2$ , nezůstávajíce po sobě části zuhelnělých. Ještě dříve vystoupil Radziszewski s tvrzením, že **p-je** produktem takového kvašení cellulosového: že jako při každé fermentaci, tak i zde kromě hlavního produktu, kterým tu jest methan, vznikají nutně i hustší jeho homologa a vůbec celá řada dalších uhlovodíků  $C_nH_{2n+2}$ , a tyto homologické sloučeniny jsou vlastně **p.** Velmi důležité jsou dále výzkumy F. Kreutzera, jenž opíraje se o faktum, že hlavní nahromadění ozokeritu, jakož i **p-ů** parafinových omezují se na útvary nejmladší (miocén i pliocén), kdežto ve starších převládají **p-ě** lehká a lehká, že parafin pevný lze tlakem i vyšší teplotou přeměnit v lehký uhlovodíky tekuté i že v bohatých uloženíh haličských (Boryslav) nalezeny výhradně zbytky rostlinné, ale ne živočišné, soudí, že **p.** i ozokerit jsou původu hlavně rostlinného, že nejspíš nejprve se tvořily převahou uhlovodíky pevné (parafin, ozokerit), které pak vlivem činitelův dynamických mění se v naftu stále lehká i tekutější. Nad to dokázali Krämer i Spilker, že ústrojná voskovitá látka, vylučovaná Diatomaceami a vůbec rostlinami, blíží se velmi ozokeritu složením i vlastnostmi svými. Poslední dobou dokazuje R. Zuber, že usazeniny flyšové a vůbec naftonosné mohly vzniknouti toliko v mělkém moři středozemském, uprostřed archipelagu starších ostrovů, při spolupůsobení četných i velikých řek, podnebí tropického i bujně vegetace, vůbec v poměrech takových, jaké jsou dnes na př. při ústí řek Orinoka, Mississippi, Gangu, v souostroví Indickém atd. A že za těch podmínek hromadí se v usazeninách vodních množství materiálu rostlinného a skoro žádný zvířecí, Zuber přiznává větší pravděpodobnost teorii Radziszewského o vzniku **p-e** kvašením cellulosovým, než teorii Höferově a Englerově (rozklad tukův i vůbec látek živočišných). Nelze však popřít, že úplně uspokojivý výklad těchto problémův bude vyžadovati ještě dlouhých studií v přírodě i v laboratořích.

Těžba **p-e** děje se posud na mnoha místech tak, že se kopou menší neb větší jámy nebo studně na místech, kde již dříve se ukazovaly přirozené výtoky petrolejové

v pramenech, močálech i potocích, a sbírá se pak s povrchu **p.** hromadí se na hladině vody v těch jamách. Ale již v Číně, potom v Severní Americe i v Haličii» dále i ve všech ostatních dosud známých okrcích petrolejových užito s výborným výsledkem hlubokých vrtb. Vrtby ty, dovedené již nejednou do hloubky 800—1000 m, dělávají se obvykle paními motory, při čemž jednou z nejdůležitějších úloh jest pečlivé odstranění svrchní vody, aby se nedostala do vlastních vrstev naftonosných. Dosáhne-li vrtba piskovce naftonosného zvláště ve větší hloubce, tu velmi často plyny tam silně stlačené vyražejí **p.** násilně, tvořice t. zv. **petrolejové fontány (flowing well)**. Denní produkce takových fontán zvláště v území kavkazském dosahuje někdy báječného množství několika millionů centův. Ustane-li prudkost plynů nebo je-li jich vůbec málo, užívají v Americe s dobrým výsledkem t. zv. **torpedování**, t. j. spouštějí na dno jámy patronu, obsahující okolo 100 kg nitroglycerinu, i zapalují. Výbuch taký rozbíjí ve značné míře piskovec petrolejový i otvíraje nové trhliny, způsobuje obvykle zvětšení těžby. — Ostatně též se **p.** z otvorů soustavným čerpáním. Vytěžený **p** sbírá se na povrchu v menších i větších rezervoírech dřevěných, železných nebo hliněných, odkud pumpami na tlak, rourou, cisternovými vagony, sudy atd. dováží se do rafinerií, kde surový **p.** dále se připravuje.

První činností tohoto zpracování jest částečná destillace, jež při teplotě pomalu zvyšované děje se nejčastěji v ležatých kotlech, opatřených deflegmatory. Frakce destillátu rozdělují se podle bodu varu i hustoty rozmanitě, se zřetelem na složení surových **p-ů** i na současnou potřeby technické i obchodní. Vůbec dělí se obvykle destilláty na tyto kategorie: oleje nejlehčí (essence) až do bodu varu 150 °C; pak oleje svítivé 150—300°; dále těžké oleje vyše 300°. Zůstává maz, smolné látky i něco koksu. Nejlehčí produkty destillace dělávají i nazývají se: *rigolen*, *aether naftový*, *gazolin*, *benzin*, *ligroin* atd. Jsou to oleje velmi tekavé se zvláštním aetherickým zápachem, velmi snadno zápalné; páry jejich smíšený se vzduchem prudce vybuchují. Hustota jejich jest v mezích 0,64—0,74. Hojně se jich užívá k rozkladu tuků, ve výrobě extraktů, do lakův i pokostů, k odstraňování mastných skvrn atd., k osvětlování v lampách zvláště k tomu sestrojených, ke karburování svítiplynu, ke hnaní motorův i automobilů, jako prostředkův antiseptických atd. — Oleje svítivé rafinují se dále: nejprve destillát v nádobách zvaných »agitatory« míší se s koncentrovanou kyselinou sírovou, jež vyjímá z nich stopy kyselin, fenolů, látek smolných i bituminosních atd. Po propláknutí vodou v jiných agitátorech pozabavují se úplně kyselin roztokem sody, načež důkladně byšve vymyty jsou způsobil k užítí. Hustota nejlepší nafty svítivé

má býti v mezích 0,78—0,87, bod zápalný nesmí býti nižší než 21 °C. Jest čirá nebo má slabý odstín žlutavý i modravou fluorescenci. Musí vsákatí se stejnoměrně v knot lampy i hořeti stejně od začátku do konce. Horší druhy **p-e** obsahují více těžkých olejů, k nimž přidávají látky jiné, aby se snížila hustota. Takové **p-e** jsou snadno zápalné a nebezpečné, hoří s počátku jasné, pak stále zuhelnují knoty i rychle je ničí. Proto k ocenění jakosti **p-e** nevystačí jen určení hustoty araometrem, nýbrž nutno označiti též jeho bod zápalný, což koná se nejčastěji přístrojem *Abelovým*, v kterém zkoumaný **p.** ohřívá se zvolna na vodní lázni a teploměrem určí se teplota, při níž vybavující se plyn nejdrívě se zapalí. Vydanost svítivých **p-ů** jest různá: lehčí **p-e** americké a haličské poskytují průměrem 30—40 %. Těžší **p-e** kavkazské dávají méně takového oleje, ale nad to množství svítivých olejů hustších (t. zv. olejů solarových, hust. 0,35—0,88), jež vyžadují lamp s větším přílivem vzduchu, aby náležitě svítily. Oleje těžké, temněji zbarvené a jeví výraznou fluorescenci modrou i zelenou, rozeznávají se nejprve dle této barvy jako olej modrý, lehčí, i zelený, těžší. Při dalším zpracování poskytují ještě různých produktů. Destillovány jsouc zнова, zvláště ve vzduchoprázdném prostoru, s přehřátou parou vodní poskytují ještě dosti veliké množství dobrých **p-ů** svítivých. Z **p-ů** obsahujících větší podíl pevného parafinu též se tento ochlazením až do krystalisace i stlačením v lisech příhodně sestavených. **P-e** bezparafinové dávají po destillaci, vyčištění kyselinou sírovou i bělení několik druhů olejů mazných, z nichž nejlepší jsou kavkazské. Dobře minerální oleje mazové musí mítí náležitou lepkavost (viskositu) a zůstávají tekutými i v nízkých teploturách. Jiným produktem některých těžkých **p-ů** jest též vaselin. Těžkých **p-ův** i vůbec zbytků destillačních užívá se též s dobrým prospěchem k výrobě plynu světelného, při čemž postup fabrikace jest ten, že buď se oleje ty použejí po kapkách do rozpálených retort kovových anebo páry jejich se přehánějí rozřhavenými rourami. Uhlvodíky těchto **p-ů** štěpí se tu tak, že kromě plynů vzniká určité množství dehtu, jenž obsahuje hlavně uhlvodíky aromatické, jako benzol, toluol, naftalin, anthracen atd.

Poslední dobou většího a většího významu nabývá topení kotlů v lokomotivách atd. **p-em**. Možno k tomu užívati již prostě samotného surového **p-e**, zvláště odrůd těžších; avšak značný obsah lehkých olejův i pochodící z toho nebezpečnosti exploze činí surový **p.** méně k tomu vhodným. Nejlépe jest oddestillovat nejprve oleje lehké i světelné a celý zbytek (v Rusku zvaný *mazut* nebo *ostatki*) už bez dalšího zpracování jest palivem. Ke spalování jeho užívá se vhodných přístrojův zvaných *forsunka*, sestrojených tak, že na místo spalování pod kotlem přivádí se tenký pramen onoho roze-

hřátého oleje a nad to zvláštním otvorem proud páry vodní, jež olej rozptýluje, a tak jej mísíc se vzduchem, působí jeho důkladné spálení. První rozehrání oleje provádí se na malém ohnisku, při čemž za náležité regulace přítoku oleje, páry i vzduchu spalování děje se velmi důkladně i při obsluze minimální. Skutečný tepelný efekt takového topení jest téměř dvakrát větší, než při topení nejlepším uhlím černým.

Přírodní prameny p-e i sdružené s nimi plyny hořlavé byly známy a z části i těženy na mnoha místech již v dávném věku. Název nafta (rusky *něft*) jest původu perského. Z Persie též pocházel starožitný kult ohně, založený na vyrážení hořlavých plynů zemních, a ještě dnes v Surachanech u Baku trvá slavná starožitná svatyně ctitelův ohně (vyznavačů nauky Zarathuštrovy). Nejdávnější nepochybná těžba průmyslná dala se v Číně, kde snad již okolo r. 1000 př. Kr. konány hluboké vrty i užíváno plynů tam se vyvíjejících k vytápění pánví, ve kterých vyvařována sůl kuchyňská. Při stavbě Babylonu i Ninive užíváno zápravy asfaltové, jejíž asfalt dobýval se odpařováním p-e, vytékajícího při poboče eufratské. Hérodot mluví o pramenech p-e na ostrově Zakyntu (nyn. Zante) a Plutarch popisuje »hořící jezero« u Agbatan. Dioskoridés i Plinius připomínají »sicilský olej« z Agrigentu, jimž se svítilo v lampách. Ve východní Indii (Rangún v Barmě) taktéž už velmi dávno domorodci těžili tamní prameny petrolejové. V haličských Karpatech již před několika sty lety lid vesnický dobýval p-e z přírodních výtokův anebo z kopaných jam, užívaje ho k mazání vozů, k osvětlování, jako léku v chorobách kožních i jiných u lidí i dobytka atd. Rovněž v Americe již dávno před příchodem Evropanů v dnešní Pennsylvanii a Kanadě Indiáni užívali p-e k účelům lékařským, i ještě dlouho potom prodávali spekulantí v lékárnách p. pod názvem »S e n e c a - O i l«. Avšak teprv ok. r. 1850 počala tam těžba na rozsáhlejších podkladech, když jednak se ukázalo, že hlubšími studněmi lze produkci značně zvětšiti, jednak nalezen způsob zúžitkování produktů destillace. V též čase úplně nezávisle od amerických nálezů lékařník Ł u k a s i e w i c z ve Lvově vykonal první pokusy s destillací p-e z Boryslavě na pohorí Karpatském; i to dalo počátek hornické těžbě a průmyslu petrolejovému v Evropě, později tak důležitému. Odtud produkce p-e a zároveň s ní technika vrtací i chemická rozvíjejí se v celém světě velmi rychle a průmysl petrolejový zaujímá důležité místo v oekonomii světové. První místo jako producent p-e zaujímá dnes Rusko, majíc nadmiru bohaté poklady naftové v Kavkázii i produkujíc skoro polovinu veškeré výroby světové. Na druhém místě jsou Spoj. Obce sev.-amer., kde dlouho prvenství měla Pennsylvanie, pak přibýly bohaté doly v Ohio a v posledních letech objeveny nadmiru bohaté prameny v Texasu. Dále následují jako

velmi důležité producenti Halič, Rumunsko, Sumatra, Borneo i Japan, a konečně celá řada menších, jako Hannoversko, Elzásy, Italie, Peru i mn. j.

O rozvoji světové výroby p-e surového i o jejich rozměrech za posledních 15 let poskytuje obraz tento přibližný seznam v okrouhlých číslicích:

	r. 1885	r. 1900
Spojené Obce . . .	33,000.000 q.	95,000.000 q
Kanada . . . . .	400.000 »	1,000.000 »
Rusko . . . . .	19,000.000 »	116,000.000 »
Halič . . . . .	750.000 »	3,500.000 »
Rumunsko . . . .	520.000 »	2,300.000 »
Německo . . . . .	60.000 »	550.000 »
Sumatra . . . . .	600.000 »	2,280.000 »
Jiné země . . . .	»	3,170.000 »
	54,330.000 q.	223,800.000 q

L i t e r a t u r a: Peckham, Report on the production, technology and uses of petroleum and its products (Washington, 1885); Höfer, Das Erdöl und seine Verwandten (Brunšvik, 1888); Veith, Das Erdöl u. seine Verarbeitung (t., 1892); Jaccard, Le pétrole, l'asphalte et le bitume au point de vue géologique (Paříž, 1895); Boverton-Redwood, Petroleum and its products (Lond., 1896, 2 sv.); Zuber, Kritische Bemerkungen über moderne Petroleum-Entstehungs-Hypothesen (»Ztschr. f. prakt. Geologie«, 1898, Berlin); Krämer a Spilker, Das Wachs der Bacillariae u. sein Zusammenhang mit dem Erdöl (»Ber. d. chem. Gesellsch.«, Berlin, XXXII., 1899); Zuber, O pochodzeniu fliszu (»Kosmos«, XXVI., 1901, a »Zeitschr. f. prakt. Geologie«, 1901); t., Geologia pokladów naftowych w Karpatach Galicyjskich (I. díl, Lvov, 1899); Jahn, O původu p-e (»Časopis pro průmysl chemický«, 1892); C. F. Eichleiter, Ueber das Vorkommen und die chemische Zusammensetzung von Anthraciden aus der Silurformation Mittelböhmens (»Verhandl. d. k. k. Geolog. Reichsanstalt«, Vid., 1899). Tyto práce podávají též starší literaturu. R. Zuber.

Daň z p-e. Ve státech, jejichž zásobování p-em děje se z větší části dovozem z ciziny, zdanění p-e jest provedeno přirozeně pomocí cla. Za to však státy s větší výrobou domácí počaly v době novější se zdanováním výrobku domácího. Tak učinilo také Rakousko, kdež vydán zákon z 26. kv. 1882, ř. z. č. 55, jenž zvýšiv dosavadní clo petrolejové, zavedl daň spotřební v částce 6 zl. 50 kr. (= 13 K) za 100 kg netto rafinovaného p-e hutnoty nižší než 870° (tisícin hutnoty čisté vody) při +12° R. Jak z tendence zákona i pozdějších jeho doplňků plyne, měl býti zdaněn pouze p., kterého se neupotřebí k další nějaké výrobě živnostenské; daně jest prost p. hutnoty pod 770° při +12° R (benzin), jehož se užívá k účelům živnostenským jakožto prostředku rozpouštěcího neb extrakčního, pak benzin k pohonu motorův (i automobilův) a čištění šachet petrolejových, konečně i benzin použí-

vaný k vyvíjení tepla k účelům živnostenským a k pohonu motorů vyrábějících světlo elektrické, pokud osvětlování toto vztahuje se pouze na místnosti účelům živnostenským věnované. Platná celní sazba (posléze upravená VI. dílem cis. nař. ze 17. čce 1899, ř. z. č. 120) podrobuje clu od 3 do 5 zl. ve zlatě za 100 kg netto veškerý oleje minerální (tar. tř. XXI.), vedle kteréhožto cla jest však při takových olejích minerálních, jež v tuzemsku vyrobeny byvše dani podléhají, zaplatiti ještě daň spotřební.

**Petrolejová malba** jest způsob malířské techniky, při němž jakožto pojidla barev užívá se petroleje místo oleje terpentového. Zavedl ji malíř H. Ludwig a popsal v knize: Ueber die Grundsätze der Oelmalerei und das Verfahren der klassischen Meister (Lip., 1876), udávaje jakožto nejlepší přídavek k barvám směs mal. oleje (Iněného, makového neb ořechového), směly mastix a j.), essence terpeninové a petroleje. Účelem p-vé m-by jest přivésti opět k platnosti skvělou techniku vlámských a staroitalských mistrův. Treba že účinky petrolejových barev dosud pozorovány dobu příliš krátkou, přece lze již říci tolik, že petrolejové barvy jsou vláčnější, rychle schnou a skoro docela nic se nekálí: stane-li se to, možno je hadříkem opět snadno oživit. Okolnost, že barvy takové schnou nikoli shora dolů, nýbrž zdola, od plátna nahoru, zdá se svědčiti pro jejich trvanlivost, ježto barva se netráhá. Nafty jakožto prostředku k vláčnosti fermeží olejových a smolových užíváno již dávno a *olio di sasso* (skalního oleje či petroleje) užívali také Correggio, Giov. da Udine a j. Nověji Fernbach v knize Oelmalerei (Mnich., 1843) ukazuje na petrolej jakožto prostředek k přípravě barev. V přípravě petrol. barev vynikl A. Keim v Mnichově.

**Petrolejové lampy** viz *Lampy* str. 597.

**Petrolejové motory** býval dříve souborný název pro veškeré motory pracující pomocí destilátů surového petroleje, při nichž tedy hnacím prostředím byl hlavně benzin hustoty 0,7 a petrolej hustoty 0,8 až 0,825, dále pak i aether petrolejový, ligroin, gazolin, kerosén atd. Dnes omezuje se název ten na motory hnané petrolejem osvětlovacím, ostatní motory zovou se dle prostředí benzinové, gazolinové atd. Od motorů benzinových liší se sice konstrukce p-vých m-rů v podrobnostech, ale hlavní děj je při všech těchto strojích týž. P. m. jsou stroje nejmodernější, přes to však existuje již mnoho dobrých konstrukcí. Jako motory plynové, pracují také tyto motory většinou jako čtyřtakti. Při chodu pistu do předu nassává se směs vzduchu a par neb jemně rozprašeného prostředí, při následujícím chodu do zadu tato směs se stlačí, při třetím zdvihu vybuchne a žene pist do předu a při čtvrtém konečně pist vyhání zplodiny spálení z pracovního válce tím, že zase jde do zadu. V době nejnovější nahrazuje se

čtyřtakt také dvojtaktem, ba sestroyují se p. m. pracující dvojčinně na způsob parních strojů. Válce p-vých m-rů a benzinových chladí se vodou tak jako válce motorů plynových, aby se odvádělo přebytečné teplo způsobované výbuchy.

První stopy p-vých m-rů vyskytují se již v době vynalezení motorů plynových, hnačím prostředím byl však benzin. Již v patentní listině Williama Barnetta z r. 1838 vyslovuje se možnost hnáti plynové motory snadno vznětlivými tekutými uhlovodíky, petrolejovým aetherem, gazolinem, benzinem atd. První t. zv. p. m. postavil však teprve r. 1873 Julius Hock ve Vidni. Motor Hockův pracoval úplně dle principu plynového motoru Lenoirova. Ze vzduchu a jemně rozprašeného benzínu utvořila se výbušná směs, která uváděla pist do pohybu. Válce byl z předu otevřen a ojnice spojovala přímo čep klikový s čepem křížovým, umístěným v dutém pistu. Motor Hockův pracoval s kompressi, většího rozšíření však nenabyl. R. 1876 objevil se v Americe p-vý motor Braytonův, při němž způsob práce plynů v pracovním válci nemnoho se liší od práce páry v parním stroji. Spalné látky a potřebný vzduch vtlačovaly se odděleně do pracovního válce, spalování řídilo se mechanicky a dalo se jen po část zdvihu, načež plyny se rozpínaly. Palivem byly snadno vznětlivé uhlovodíky, gazolin a benzin.

První motor benzinový pracující na základě principu nynějších kompressních motorů plynových byl motor Wittig-Hessův. Byl stojatý, jednočinný a měl dva válce, ale pracoval v dvojtaktu. Z válců byl jeden pumpovním, druhý pracovním. Jejich pisty spojeny byly s klikami na společném hřídeli a pohybovaly se současně v před a vzad. Pist pumpovní nassával při pohybu nahoru čerstvou zápalnou směs prostředí a vzduchu, pist pracovní při tom zároveň konal práci. Při pohybu zpět vyháněl pracovní pist až do tří pětín zdvihu zplodiny spalování a stlačoval na zbývající dvě pětiny uzavřením vypoustěcího ventilu zadržanou směs. Mezi tím pist pumpovní stlačil nassátou směs vzduchu a prostředí, pod tlakem otevřel se v jistém okamžiku ventil zpáteční, směs vnikla do pracovního válce a stlačila se ještě poněkud na zbývající části zdvihu, následoval pak výbuch, nové ssání se současným pracovním výkonem atd. Pokusy bylo zjištěno, že je možno bez závadý přidávati až 50 % petroleje svítícího. Kanál a ventil vpuštěcí zahřívaly se za chladného počasí plamenem.

Teprve r. 1883 vyskytly se motory benzinové, jež se trvale udržely na trhu, stále však jevila se snaha nahraditi benzin aspoň z části petrolejem. Počáteční úspěchy nebyly valné, bylť nedostatek vhodných zápalovadel dosti značnou překážkou. Starého plamenového rozžehadla, při němž výbušná směs chytala přímo od plamene, umístěného v dutině šoupátkové neb ventilové, nemohlo

se užití ani při motorech benzinových ani petrolejových. Užitelné p. m. počaly se stavěti teprve, když zavedeny byly petrolejové výhřevné lampy na vyhřívání prostorův odpařovacích a těles žárových, jež první zaváděli Funk a Daimler. Na zapálení výbušné směsi petrolejové je totiž třeba větších stykových ploch žárových než při benzinu snadno vznětlivém. Přes to však, že otázka stavby p-vých m-rů těmito vynálezy byla rozřešena, motory benzinové dosud docházejí větší obliby prostě z toho důvodu, že motorový benzin je daně prostý a lacinější než petrolej. Kromě toho p. m. uvnitř silně se znečišťují, ženou. li se petrolejem příliš laciným. Na koňskou sílu a hodinu spotřebuje se při plném zatížení motoru asi 0,6 l, tedy průměrně as 0,5 kg petroleje nebo 0,7 l neb 0,5 kg benzinu. Pro menší spotřebu hnací síly až do 10—15 koň. sil je dnes pohon p-vými m. a motory benzinovými lacinější než malými parními stroji. Neocenitelnou výhodou těchto motorů je také stálá pohotovost ke spuštění, jednoduchost obsluhy, bezpečnost, postavili se motor kdekoliv, třeba v poschodí, atd.

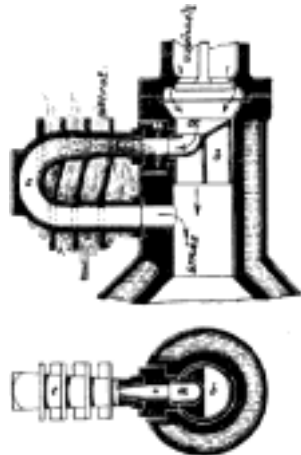
Benzin snadno se vypařuje a získání výbušné směsi nezpůsobuje tudíž nijakých obtíží. Pokud se týče konstrukce, neliší se motory benzinové nijak od motorů plynových. Zařízení na získání výbušné směsi může býti dvojit. Buď jest upraveno jako u p-vých m-rů, ze zásoby benzinu

oddělí se pro každé napojení potřebné množství, rozpraší se jemně vzduchem a vniká do pracovního válce, kde vybuchuje, anebo vzduch prostě se nassává skrze vrstvu benzinu, při čemž se nasytuje parami benzinovými. Tento způsob karburování vzduchu je obvyklejší, při onom dávky rozprašovaného benzinu neprizpůsobují se tak snadno proměnlivé spotřebě síly. Karburátor je litinová, neprodyšná nádoba naplněná částečně benzinem, jenž se leje dovnitř pomocí nálevky při otevřeném kohoutě na vypouštění vzduchu. Vzduch vstupuje dovnitř rourou, opatřenou při vstupu trojnásobnou sítí drátěnou, nad víkem karburátoru kohoutem a na druhém konci talířovitým nástavkem z děrovaného plechu. Vzduch ssaje si z karburátoru stroj sám. V ssacím potrubí umístěna je nádoba s kamínky, ventil zpáteční a pojišťovací. Plášť karburátoru vyhřívá se dle potřeby vodou, dno po případě i plyny odcházejícími od stroje. Karburátor umístí se v komoře benzinové, ohnivzdorné, oddělené od místnosti, kde postaven je mo-

tor, silnější zdí. Také motor sám umístí se, zvlášť při živnostech potravních, v místnosti oddělené a zplodiny výbuchu vedou



Č. 3102. Odpařovač zvonový firmy Escher a Wyss.



Č. 3103. Odpařovač petrolejového motoru Grobova.

se až nad střechu, aby je vítr rozehnal. Přechřívá-li se benzin do karburátoru pumpičkami a šetří-li se při uspořádání komory benzinové zvláštních předpisů, jsou motory benzinové úplně bezpečné. Do karburátoru Daimlerova vstupuje vzduch již ohřátý a vstupuje zvlášť konstruovaným plovákem, v němž vrstva benzinová má stále tutéž výšku a vzduch vždy stejnoměrně se nasytí parami.

Petrolej není tak prchavý jako benzin a musí se proto před vstupem do motoru silně zahřátí, aby nastalo rychlejší odpařování. Než se vypaří, rozprašuje se jemně vzduchem a mlhovina takto povstalá prohání se odpařovačem. Prostor odpařovací je buď



Č. 3104. Odpařovač petrolejového motoru Capitainova.

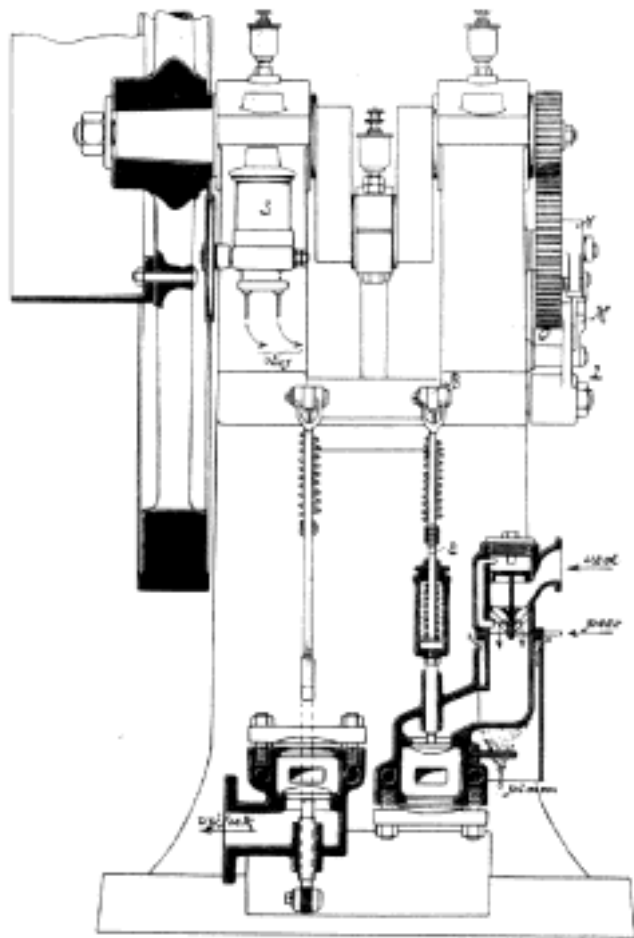
od prostoru činného oddělen ventilem vpouštěcím a vyhřívá se buď zvláštním plamenem nebo teplem od rozžehadla, anebo je prostor ten spojen s prostorem činným a zahřívá se trvale zvláštním plamenem nebo jen na počátku práce, při dalším postupu stačí teplo od výbuchů. Rozprašování petroleje před vstupem do odpařovače děje se rozmanitě zvláštními rozprašovací, jež pokud možná vrhací mají rozprašený petrolej na vyhřáté stěny odpařovače. Ve vyobr. č.3102. znázorněn jest odpařovač zvonový s roz-

prašovačem a zapalovadlem p-vého m-ru firmy Escher a Wyss. Přítok petroleje řídí se samočinně nassáváním pistu. Petrolej rozprašuje se na kuželi *a*, proti jehož vrcholu vstupuje tenkou trubkou, míší se se vzduchem, odpařuje se na stěnách kuželovitého odpařovače a vniká do činného prostoru zahnutou rourou. Odpařovač vyhřívá se plamenem, kterým se zároveň rozžháváje zá-

vání směsi děje se větším nebo menším napětím péra u ventilu vzduchového, po případě škrtkací klapkou nebo kohoutem na vzduchové rouře přiváděcí. Odpařovač p-vého m-ru Capitainova (vyobr. č. 3104.) je rovněž trvale spojen s prostorem činným, vyhříván zvláštním plamenem a působí tak jako odpařovač Grobův. Tím, že odpařovač motorů Capitainových a Grobových vyhřívají se až do temnočervena, jest umožněno, že slouží zároveň za rozžehadla.

Rozžehadla jsou u p-vých m-rů a také benzinových skoro vesměs žárová. Jen některé motory benzinové opatřeny jsou rozžehadly elektrickými nebo plamenovými. Zapalování pomocí rozžhavených těles zavádí se v novější době víc a více také motorů plynových a je mnohem bezpečnější, než zastaralé zapalování pomocí plamenů. Žárová trubka zapalovací umísťuje se v takovém místě činného prostoru, v němž lze bezpečně předpokládati zápalnou směs v době komprese. Mezitím co pist nassává novou směs, je vnitřek rozžehadla vyplněn zplodinami od předcházejícího výbuchu. Při kompresi vnikne do trubky i čerstvá směs výbušná, zatlačí zplodiny spálení do zadu a zapálí se, když stlačení dosáhlo jisté míry. Plamen pak z trubky vyráží a zapálí směs nahromaděnou v prostoru činném. Dle délky žárové trubky a dle toho, jak jest umístěna, výbuch přenáší se dříve nebo později do činného prostoru.

Na vyhřívání žárových trubek a odpařovače užívá se lamp petrolejových a benzinových, jakých se užívá při spájení a při stavbách pozemních. Petrolej přivádí se do motoru buď zvláštní pumpičkou, nebo si jej nassává pist motoru sám. Přiváděné množství musí odpovídati vždy potřebnému složení výbušné směsi a musí se řídit také intenzitou, s jakou pist ssaje. Této poslední podmínce pumpičky dobře nehoví, a proto zřídka běží přes celou periodu ssání, skoro vždy dopravuje se petrolej na určité místo v kanále pro přívod vzduchu a vstupující vzduch běře z něho tolik, kolik odpovídá plnění. Pumpičky petrolejové také snadno vypovídají službu následkem netěsnosti pistu neb ventilů a znečištění od petroleje. V novější době konstruktóři snaží se vyhnouti pokud možná



Č. 3105. Petrolejový motor Körtingův.

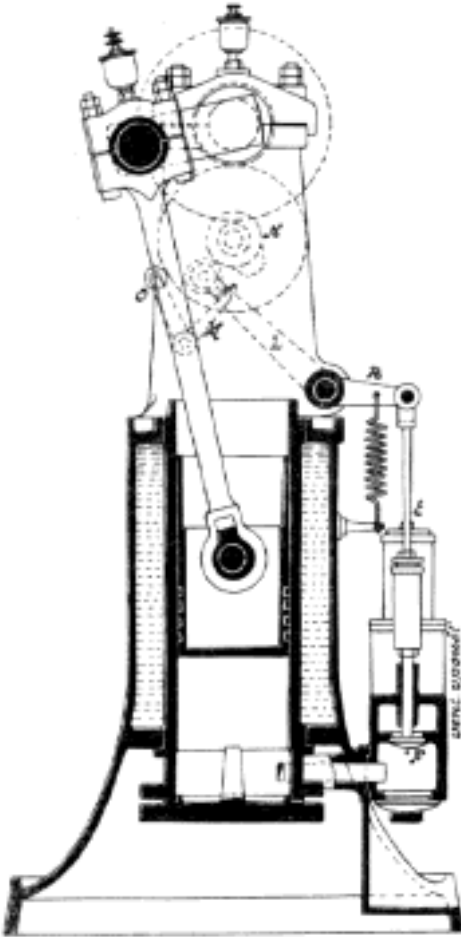
rová trubka rozžehadla z. Odpařovač p-vých m-rů Grobových tvoří žebrovaná roura tvaru *U* (vyobr. č. 3103.) vyhřívána zvláštním plamenem. Petrolej vhání se pumpičkou do malé prohlubinky ve vložce *a*, rozprašuje se proudem vzduchu při ssání motoru, zanášá se do žebrované roury *c*, kde se vypařuje, a vniká do činného prostoru. Odpařovačem prochází jen část potřebného vzduchu, ostatní jde přímo kolem *a* a vytváříje společně s parami petrolejovými výbušnou směs. Regulo-

směsi a musí se řídit také intenzitou, s jakou pist ssaje. Této poslední podmínce pumpičky dobře nehoví, a proto zřídka běží přes celou periodu ssání, skoro vždy dopravuje se petrolej na určité místo v kanále pro přívod vzduchu a vstupující vzduch běře z něho tolik, kolik odpovídá plnění. Pumpičky petrolejové také snadno vypovídají službu následkem netěsnosti pistu neb ventilů a znečištění od petroleje. V novější době konstruktóři snaží se vyhnouti pokud možná

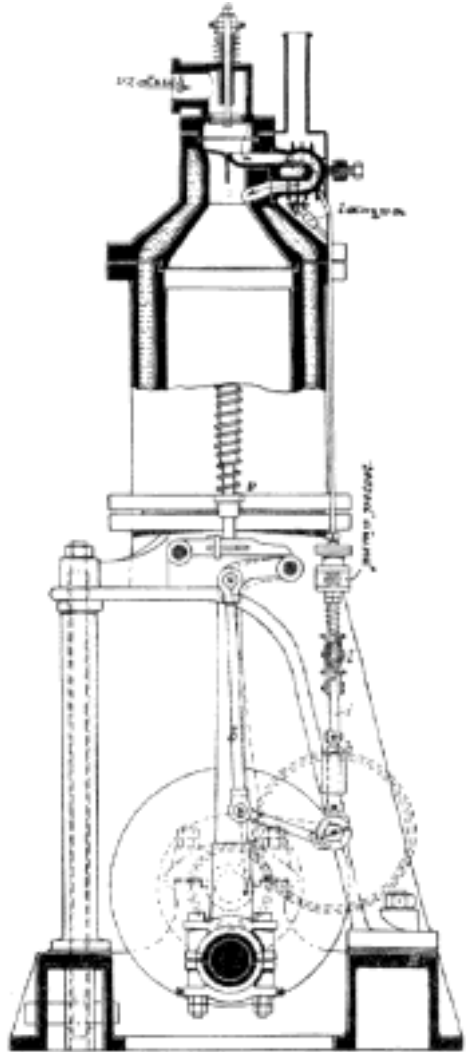
pumpičkám a konstruují p. m. tak, aby měly pokud možná nejméně částí vyžadujících utěsnění.

Až na nepatrné výjimky běh p-vých m-rů reguluje se vesměs tím, že se vynechávají jednotlivá plnění. Bud' se přeruší přítok petroleje neb se zadrží ventil vypouštěcí a zavrou se ventily vpuštěcí směsový i petro-

vadlovými neb centrifugálními. Mazání pístu a částí pohyblivých děje se při p-vých m-rech tak jako u motorů plynových. Potřebného převodu na části rozvodové na-



Č. 3106. Petrolejový motor Körtingův.



Č. 3107. Petrolejový motor Grobův.

lejový, neb konečně tím, že se zadrží ventil vypouštěcí i vpuštěcí a zavře se ventil petrolejový. Zamezení přítoku petroleje bud' vypětím petrolejní pumpy nebo zavřením petrolejního ventilu užívá se velice často a dosáhne se zcela jednoduchými prostředky. Nevýhodou je při tom, že zůstává komprese. Zadrží-li se ventil vypouštěcí, pak periody kompressní odpadají a není ztrát následkem netěsností a zvýšeného tření. Mechanismy rozvodové ovládají se bud' regulátory ky-

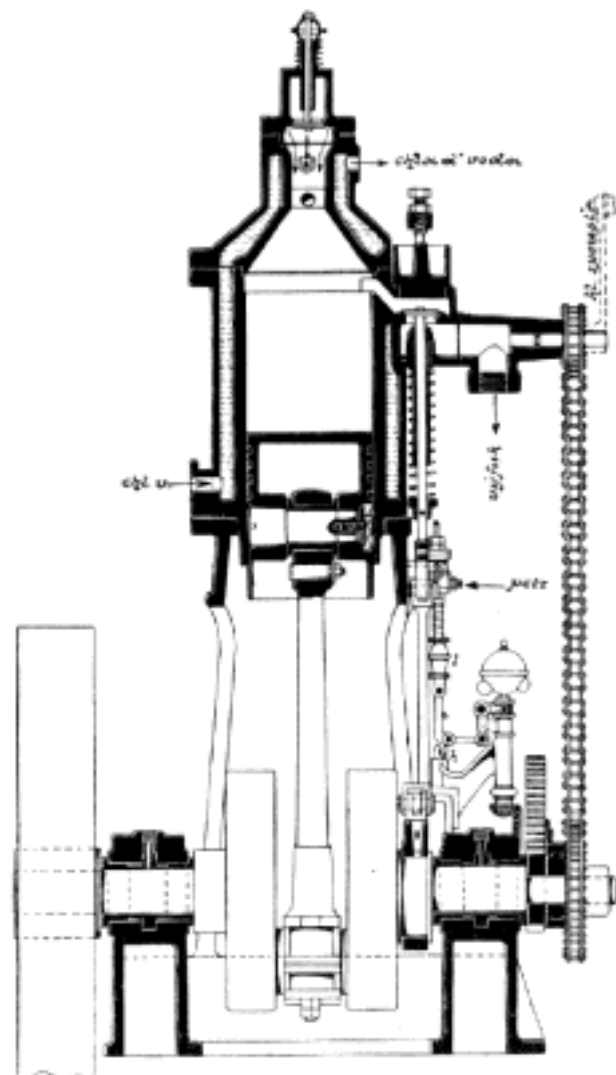
bývá se ozubenými koly a pakami. Ozubená kola nahrazují se při moderních konstrukcích pokud možná jinými mechanismy, jež méně hmotní a méně se opotřebují. S odděleným odpařovacím prostorem zahříváním teplem od rozžehadla pracuje na př. p-vý m-or Körtingův (vyobr. č. 3105. a 3106.). Oddělování množství petroleje, potřebného k jednotlivým náplním, způsobuje pracovní píst sám, aniž třeba rozvodových ventilů. Rozvod působí jen na ventil vy-

pouštěcí. Rozžehadlem je žárová trubka a rychlost reguluje se tím, že se zastaví ventil vypouštěcí a zavře se ventil na vpuštění zápalné směsi. Do odpařovače vyhřívánoho plamenem od rozžehadla vstupuje nahore vzduch, dole petrolej, jenž se rozprašuje

kročí rychlost normální, kladka *o* účinkem závaží regulátoru odstrčí se stranou, západka *M* se nadzvedne a zachytí páku *L*. Následkem spojení z obrázců patrného otevře se ventil vypouštěcí na plno a zavře se ventil vpuštěcí, tím se páka *B* zvedne a k účinku přivede silnou pružinu. Jinak však pohyb ventilu vypouštěcího jest úplně volný a sleduje při normální rychlosti úplně pohyby pistu.

Ležaté **p. m.** továrny v Deutzu shodují se typem svým i v hlavních detailech úplně s plynovými motory Otto-vými, odpařovač jest od prostoru činného oddělen ventilem vypouštěcím a vyhřívá se teplem od plamene při rozžehadle, jímž je rozžhavaná trubka. Petrolej nassává si pracovní pist sám a regulování děje se tím, že ventil vypouštěcí periodicky se zadržuje, mezitím co ostatní ventily zůstávají zavřeny. Kromě ležatých staví jmenovaná továrna také stojaté **p. m.**, při nichž kromě ventilu vypouštěcího veškeré součásti pracují samočinně. Pohyb přenáší se na ventil vypouštěcí od hřídele klikového excentrem. Motory ty nemají hřídelů rozvodových, ozubených kol, palců a kladek, jež při starších konstrukcích podléhají značnému opotřebení.

**P-vý m-or** Grobův (vyobr. č. 3107. a 3108.) má odpařovač (vyobr. č. 3103.) trvale spojený s činným prostorem a vyhříváný zvláštním plamenem. Napájení petrolejem děje se pumpičkou hnanou od hřídele klikového. Rychlost řídí se tím, že centrifugální regulátor vypíná pumpičku petrolejovou ze spojení s hnacím palcem na rozvodovém hřídeli. Překročil-li se normální rychlost, zvedne se objímka regulátoru a pomocí úhlové páky a tyčinky vyhne se nárazka *i* stranou. Následkem toho nepříjde protináražka na tyči *h* k nárazu a přítok ustane na tak dlouho, až následkem změně rychlosti



Č. 3108. Petrolejevový motor Grobův.

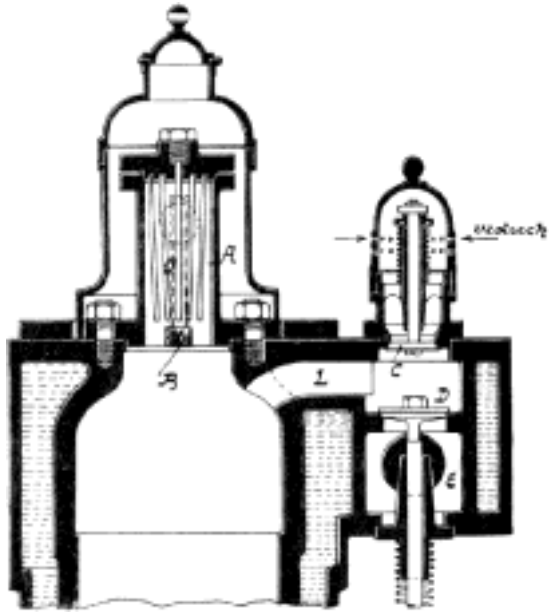
narážejí na stěny kužele ventilu petrolejního. Proudem vzduchu zanáší se výbušná směs do činného prostoru. Zadržení ventilu vypouštěcího a současně zavření ventilu vpuštěcího děje se tak, jako u benzinového motoru téže firmy, pakami *O—M*, *L—B*. Paková ramena *B* od obou ventilů nasazena jsou na společný hřídel. — Kdykoliv se pře-

narážka *i* zaujme nase dřívější polohu. Tak jako motory plynové třeba i **p. m.** při každém spuštění uváděti do pohybu ručně. Aby se práce tato usnadnila, opatřují se některé motory (jak patrně z vyobr. č. 3108.) ruční klikou, jež po rozběhnutí stroje samočinně se vypne. Od kliky přenáší se pohyb na klikový hřídel pomocí řetězu a řetězových kol.



P. v  m-or Daimler v (vyobr.  . 3109. sledkem neoby ejn  velik  komprese (a  a 3110.) shoduje se v konstrukci rovn  35 atm.). Motory Dieselovy  enou se krom 

s motorem benzinov m t ho  konstruktora. Vyh ano-li n le it  za spouštění, není u t chto motor  j  t eba zahřívati odpařova e. Petrolej p ívad  se do motoru zvl stn  pumpi kou. Rychlost reguluje se zadr en m ventilu vypoušt c ho p i sou asn m p erušení p itoku petroleje. Vyhřívad  odpařova e A, jako  i roz ehadla zp sobuje se lihovou lampou L, trv  v ak jen as 10 minut na po atku p rce. V prostoru odpařovac m um st na je soustava ploten O, v n  t plo povstal  v buchy se nahromad  tou m rou,  e v elik  zahřívad  z venku je zbyte n . Pumpi ka dopravuje petrolej do komory ventilu H, kde mal m mno stv m vzduchu se rozpra uje a pak skrze odpařova e vnik  do  inn ho prostoru motoru. Zde teprve p istoup  k n mu kan lem L skrze ventil vzduchov  dostate n  mno stv  vzduchu, tak  e je mo no, aby se sm s zap lila po n le it  kompresi ve stojat m, v obraci vyte kovan m roz ehadle B. T m,  e p i motorech Daimlerov ch odstran na je lampa petrolejov , zjednodu ila se zna n  obsluha a usnadnilo se tak 

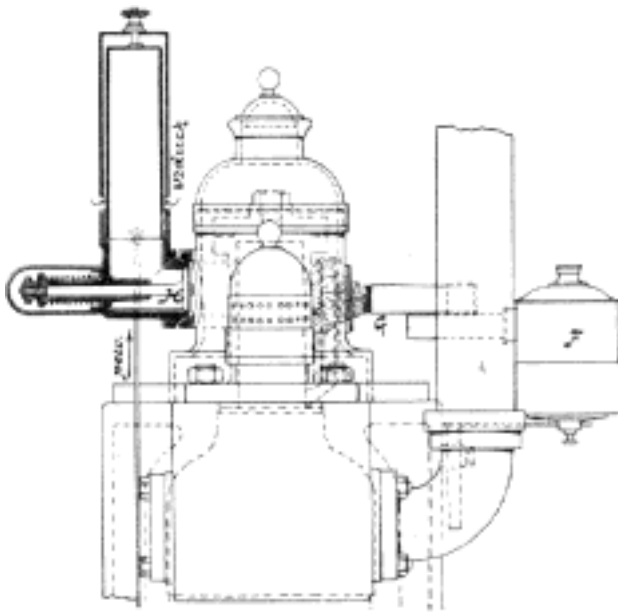


 . 3110. Petrolejov  motor Daimler v.

postapetrolejem tak  i sv tiplynem nebo benzinem, jsou stojat  a maj  rozvodov  hřidel vodorovn , um st n  u horn ho v ka v lce motorov ho. Na hřideli rozvodov : m

jest obj mka, je  nese p t kotou , jedn m zved  se admissn  ventil vzduchov , druh m p ipouští se stla en  vzduch pumpou K z v lce A p i spouštění stroje, t et m pou t  se v bušn  sm s do v lce,  tvrt m a p t m vypoušt j  se zplodiny v buchu, a to  tvrt m p i spouštění, p t m za norm ln ho chodu. Petrolej p ívad  se k ventilu v střikov mu pumpi kou a rozpra uje se vzduchem p i h e jícím z v lce A.

V nejnov j i dob  sestrojeno bylo tak  n kolik nov ch vzor  motor  benzinov ch a petrolejov ch pro pohon samohybn ch voz  silni n ch. Prvn  pojezdny stroj toho druhu byla dvojkolka Daimlerova z r. 1885. Motor byl vertik ln  benzinov , um st n  pod sedadlem. R. 1886 sestrojen byl prvn  motorov  v z s motorem upraven m



 . 3109. Petrolejov  motor Daimler v.

Co do spot eby petroleje motor Diesel v pod zadn m sedadlem. S  sp chem u ito (vyobr.  . 3111.) zaujima dnes prv  m sto, bylo tak  motor  benzinov ch a petrolejov ch ke hnan  lodi a vagon   elezni n ch.

Stavba lokomobilů benzínových a petrolejových tvořiti bude, tak jako stavba lokomobilů parních, brzo zvláštní odvětví průmyslové.

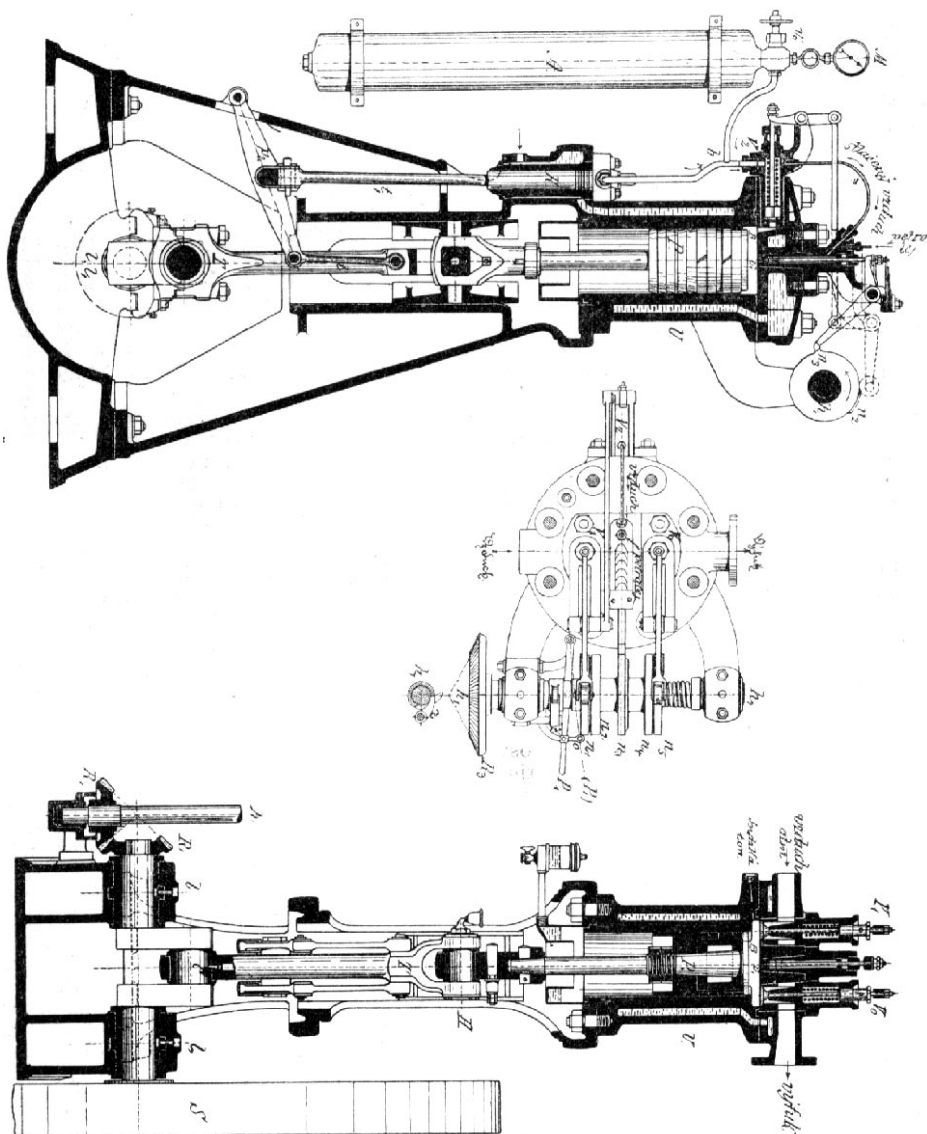
**Petrolia**, město v kanadské prov. Ontario a v hrabství Lambton, na levém rameni řeky

neriích. Mimo to vede město čilý obchod s dřívím.

**Petromyzon**, zool., viz Mihule.

**Petronell**, městečko v Dol. Rakousích, na pr. bř. Dunaje a na žel. trati Most n. L. — Hainburk, hejtm. Most n. L., okr. Hainburk,

Tšr.



Č. 3111. Petrolejový motor Daimlerův.

Sydenhamu, přítok jezera Saint Clair, stanice železniční trati Toronto-Port Sarnia, má 4357 obyv. a jest střediskem kanadského těžení petroleje, jehož dobývá se téměř ve 100 studních denně do 1000 barilů a který čistí se v několika velikých raffi-

má 971 obyv. (1390), starobylý kostel sv. Petronelly, kapli sv. Jana v román. slohu s rodninou hrobkou hrab. Traunů, zámek hrab. Trauna se sbírkou starožitností ze zřícenin starého Carnunta; na blízku zříceniny slavnostní brány Tiberiovy, divadla a v okolí

nalezeny četné starožitnosti z doby římské. Od P-u přes Něm. Altenburk naproti Hainburku rozkládalo se staré město Carnuntum (v. t.).

**Petronijevič** Bronislav, filosof srbský (\* 25. květ. 1875 v Ubu v Srbsku), studoval gymnasium ve Valjevu a Bělehradě, potom po nějakou dobu medicínu ve Vídni. Odebral se do Lipska studoval zde filosofii, r. 1898 byl jmenován docentem filosofie v Bělehradě a rok na to mimořádným profesorem. Napsal: *Der ontologische Beweis für das Dasein des Absoluten. Versuch einer Neubegründung* (Lip., 1897); *Der Satz vom Grunde. Eine logische Untersuchung* (Bělehrad, 1898); *Artur Sopenhauer. Život i filosofija* (1898); *Fridrich Niče. Život i filosofija* (1902); *Spiritizam* (1900); *Istorija novije Filosofije*. 1. díl: *Ot Kanta do danas* (Bělehrad, 1902); *Principien der Erkenntnislehre. Prolegomena zur absoluten Metaphysik* (Berl., 1902); *Principien der Metaphysik*. I. Band, 1. Abteilung. Allgem. Ontologie und die formalen Seinskategorien. Mit einem Anhang: Elemente der neuen Geometrie (Lip., 1902).

**Petronius**, skladatel satirického románu z doby Neronovy. Jak se podobá, byl tožný s C. Petroniem, jenž svou znalostí labužnictví a přepychu, jakož i jemným vkusem u velké míře získal si přízeň císaře Nerona a pak na jeho dvoře důležitou úlohu hrál jako mistr vkusu (*elegantiae arbiter*), až nepřitelem svým Tigellinem, mocnou osobou u těchto vládařů, udán byv, že účastnil se spiknutí Pisonova (r. 66) směřujícího proti císaři, milosti pozbýl i nucen byl životu svému konec učiniti (sv. Tac. ann. 16, 17 a násl.). Román P-ův nadepsaný *Satirae* byl spisem nemálo obsírným; čítal až 20 knih, z nichž každá byla dosti značná, jak možno souditi z největšího zlomku zachovaného — neboť v celistvosti dílo to nás nedošlo — z tak zvané »hostiny Trimalchionovy« (*cena Trimalchionis*), jež pochází z 15. a 16. knihy. Zlomky druhé jsou po největším díle jen menší, namnoze ani vespolek nesouvisí. Nicméně můžeme si na základě jejich zobraziti z nemalé části ráz celého díla. Veškerý příběh tu vyložené vypravuje komisi hlavní osoba románu, jakýsi Encolpius, mladý Řek příjemného zevnějšku, nevšedního vzdělání, ale beze jmění a lepších známostí. Ten spojí se s několika dobrodruhy chodí světem, aby na účet jiných se bavil a ke štěstí přišel. Jevíštěm ve zlomcích dochovaných jest jižní Itálie, a sice děje se nejvíce věci v nejmenované osadě kampanské, snad v Kumách, část příběhů odbová se v Krotone. Možno, že ve ztracených částech byl Řím jevištěm, před tím pak i Massilie, k níž některé úryvky ukazují. Doba líčených událostí jest asi konec vlády Claudiový nebo počátek panování Neronova. V zachovaných úryvcích předvádějí se scény ilustrující tehdejší přepych a nádhery, směšný luxus a nevkus, touhu po zdánlivé učenosti, zkrátka převrácenost a pokleslost mravů doby té. Spisovatel zná dopodrobna rozkošnický

život tehdejší i umí s dovedností podivuhodnou kresliti skutečnost. Osoby, jež nám předvádí, nejsou nikterak všeobecné typy, nýbrž konkrétní postavy vzaté ze skutečného života a vylíčené s neobvyčejnou věrností. Poznáváme tu různé druhy lidí a různé povahy. V Trimalchionovi na př. vidíme bohatého parvenu, jenž hledí napodobiti mravy a způsoby vzdělaného, jenného muže, jenž však při tom slabě své stránky, svou nevzdělanost a sprostotu, dává na jevo. Encolpius představuje dobromyslného, ale zbabělého a chliplného Řeka; v Eumolpovi shledáváme marnivého a nevkusného básníka, zároveň v jádru nemravného mravokárce. Tón při tom jest veskrze humoristický; osoby jednají tu a mluví, i při věcech nejhnusnějších, s takovou přímostí a nepředpojatostí i volnostmi, jakoby téměř právo měly takovými býti a tak mysliti, jak jednají. Autor pak jako s úsměvem provází své hrdiny při všech jejich výkonech. Dovedně jest v románě tom řeč ovládná; neboť výborně jest přizpůsobena jednotlivým povahám a osobám. Jest na př. plebejská při zbohatlém propuštění Trimalchionu, jenná při vzdělaném Encolpiovi, naduřelá při básníku Eumolpovi. V prosu vloženy jsou i stati básnické, jako *Dobyti Troje (Troiae halosis)* a *Válka občanská (Bellum civile)*, básně, jež mají tendenci satirickou. Pro poznání sociálních, též literárních poměrů první doby císařské jest dílo toto ceny nevšední. — Vydání Büchelerovo (Berlín, 1862 a t. 1871); cena Trimalchionis vydána s německým překladem a bohatým výkladem od L. Friedländera v Lipsku, 1891. RN.

**Petropavlovka**, město v rus. gub. jekaterinoslavské a új. pavlogradském, na řece Byce, má 8135 obyv., 2 pravosl. chrámy, židovskou modlitebnu, školu zemskou a farní, nemocnici a 4 výr. trhy. Tšr.

**Petropavlovsk**: 1) P., újezdní město v ruské středosijské oblasti akmolinské, nad ř. Išimem, při žel. dráze západosibiřské a na poštovní cestě orenbursko-omské, má 16.780 obyv. (r. 1896), 3 kostely, 6 mešit, banku s kapit. 40.000 rub., koželuzny a j. P. jest důležitým tržištěm pro kirgizskou step, odkudž sem přichází dobytek na jatky, a jeho produkty rozvázejí se do Sibíře a evropského Ruska. Tamtéž rozváží se odtud všeliké zboží asijské, látky hedvábné, koberce a pod, jež se sem dováží ze Semirěčí, Ferganska, Taškentu a Bucharý, kdežto do stepi a do stř. Asie posílají se odtud sukna, vydlané kůže, kovové nářadí, obilí a koloniální zboží.

Petropavlovský újezd v severových. části akmolinské oblasti má na 71.368 km<sup>2</sup> 102.300 obyv. Jest to kraj celkem plochý, zavlažovaný řekou Išimem a jejími přítoky, s četnými slanými jezírky a močály; podnebí drsné, kontinentální. Obyvatelstvo zaměstnává se zemědělstvím, zahradnictvím, rybolovem, chovem koní a dobytka.

2) P., hl. m. okresní t. jm. na Kamčatce, na vých. břehu poloostrova, nad zálivem Avacským, má přístav s majákem a 418 obyv.

**Petropavlovskij** Nikolaj Jelpidiforovič, spis. ruský, známější pseudonymem **Karonin** (\*1857 — †1892), vzdělával se v duch. semináři, ale pro politické agitace dostal se na Sibiř, kde žil v tobolské gub., zabývá se hospodářstvím. Literární činnost zahájil r. 1879 a sebrané povídky jeho, čerpané jmenovitě z intimního života rus. mužů, vyplnily tři svazky (*Razskazy*, Moskva, 1890—91). Karonin jeví se všude jako horlivý bojovník za osvětu lidu, vybízející k zápasu s jeho bídou duševní i hmotnou. Hlavnější z jeho povídek jsou: *Moj mir*; *Na hranicích člověka*; *Měšok v tri puda*; *Voljnij čelovek* a j. Nebyl vynikajícím talentem, ale povídky jeho poutají pravdivostí, prostotou a láskou k lidu, prostou vši sentimentálností. Konec svého života trávil v Saratově, kde přispíval do místních časopisů. Byl též spolupracovníkem »Rus. Mysli« a »Ruských Vědomostí«. Srov. Protopopov, *Literaturno-kritičeskija charakteristiki* (Petr., 1896).

**Petrophiloides** Bowerbank pojmenovány byly některé předvěké zbytky rostlinné, které jsou nejspíše většinou jen zbytky plodních šišek jehličnatých rostlin. *EBr.*

**Petropolis:** 1) P., latinské jméno Petropavlohrad.

2) P., město v brazilském státě Rio de Janeiro, v půvabné horské krajině při pramenech ř. Piabanha, ve výši 732 m, má 8300 obyv., mezi nimi 1500 Němců, 3 paláce s krásnými parky, náležející dříve brazilské rodné panovnické, mnoho letohrádků bohatých obyvatelů hlav. města, veliký hotel, katolický a evangel. kostel, několik škol, prádelnu bavlny, pivovar, továrny na doutníky atd. P. byla založena r. 1845 jako německá osada rolnická, okolí jest hojně zalidněno Němci, kteří však většinou již se odnárodnilí. *Tšr.*

**Petroselinum** (petržel), rostlinný rod čeledi okoličnatých. Obsahuje celkem pět středoevropských a středomořských druhů. Nejdůležitější z nich jest již u starých národův oblíbená zelina kuchyňská (*P. sativum* L., p. kuchyňská), rostoucí dříve v horách Macedonie, Thessalie a Libanu. Pěstuje se v zahradách i na polích pro bílý, dužnatý, nasládlý kořen a pro příjemně páchnoucí listy (petrželka), jež obojí dávají se do polévky podporující trávení. U Dioscorida a Plinia se jí vzpomíná jako rostlinu medicínské a Karel Veliký ji zařadil mezi rostliny své zahrady. Vedle obyčejné petržele pěstuje se ještě odrůda kadeřavá (*P. crispum* Hort.), poskytující nejlepší listy. Petržel je rostlina 2letá, někdy i vytrvalá. Má lodyhu oblou, jemně ryhovanou, listy jasně zelené, na líci lesklé, doleji 2—3zpeřené, složené z lístkův a úkrojků klínovitých, peřenoklaných; hořejší jsou trojčetné. Obal chybí neb je zastoupen pouze 1—2 listeny, obalíčky jsou však tvořeny 6—8 listeny nitkovitými. Kvítky nazelenale žluté, dílem obojaké, dílem prašnickové. Vejčité plody shodují se (co do žeber, nezřetelného kalichu a povahy se-

menného bílku) celkem s plody kmínů. Rod dělí se vetří sekce: I. *Apioides* Drd., II. *Sparsiflora* Drd. a III. *Verticillata* Drd. Do prvé z nich náležejí naše petržel kuchyňská. *-ě.*

**Petrosény** [-šén], také P-Dilsa, horní osada v Sedmihradech v hunyadské župě, na úpatí pohoří Paringulského, v obrovské horské kotlině Uherským Šýlem zavlažované, má 3774 obyv. (1890), z nichž je 1559 Rumunů, 1140 Maďarů, 830 Němců, ostatní pak příslušníci různých, hlavně slovanských národů, stát. pošt. a telegr. úřad, pol. okr. úřad, okr. soud a král. uh. okr. lesní správu, římsko-kat., řecko-kat., řecko-vých., evang. luth. a ev. reform. far. kostely, filiální klášter III. řádu františkánek, veliké pamí pily a stanici trati Piski-Lupény uh. státních drah. V kotlinatém údolí Šýlu rozprostírají se v délce kol 40 a šířce 22 km veliká ložiska dobrého kamenného uhlí, tvořící plasty až 5 m mohutné, jež mezi sebou a s nádražím jsou spojeny úzkokolejovými drahami. Těži se do roka přes 1½ mill. q a zaměstnáno při tom kol 6000 horníků. P. děkuje za svůj vznik jen dolům uhelným. Pro čarokrásné partie je krajina petrosényská zhusta navštěvována touristy (pohoří Paringulské, skalnaté pohoří Piatra rosia, malebná sluj Taja, obrovská jeskyně Cetate Boli). *Dkl.*

**Petropín**, ves v Čechách, hejtm., okr. a pš. Benešov, fara Okrouhlice; 43 d., 311 obyv. č. (1890), popl. dvůr obce benešovské. Kdysi panosí sídlo rodu z Petroupina.

**Petroupinec**, Petroupinec, Petroupiec, ves v Čechách, hejtm., okr. a pš. Benešov, fara Okrouhlice; 16 d., 100 obyv. č. (1890).

⊗**Petrov:** 1) P., ves v Čechách, hejtm. Jindř. Hradec, viz Terezinov. — 2) P., ves t., hejtm. Prachatic, viz Dvůr 32) [Petrův]. — 3) P., ves u Přestí, viz Petrovice 15). — 4) P., ves t., hejtm. Kr. Vinohrady, okr., fara a pš. Jílové; 28 d., 211 obyv. č. (1890), 1tř. šk.

5) P., ves na Moravě, hejtm. Boskovice, okr. a pš. Kunštát, fara Sulíkov; 39 d., 276 obyv. č. (1890), doly na tuhu. — 6) P., ves t., hejtm. Hodonín, okr., fara a pš. Strážnice; 168 d., 868 ob. č., 17 n. (1890), 3tř. šk., žel. stanice Rak-uhér. st. dráhy (Veselí-Škalice), opodál »Petrovská lázeň« se sirnými prameny. — 7) P., ves t., hejtm. Mor. Třebová, viz Petrusov.

**Petrov** (Петровъ): 1) P. Ivan, ataman kozácký, jenž z rozkazu Ivana IV. spolu s Burnášem Jelyčevem odebral se r. 1567 do Číny a popsal území od jezera Bajkalského do moře Korejského. Srv. popis této cesty u Sacharova (»Skazanija rus. naroda«, díl II.).

2) P. Aleksandr Andrejevič, spisovatel rus., přítel Karamzinův (†1793), byl spolupracovníkem časopisu (»Moskovskij žurnal«) Novikova a Karamzina, jenž pokládal P-a za svého literárního učitele a věnoval mu elegii »Cvětůk na grob mojogo Agatona«. Mimo to zobrazil jej v povídce »Čuv tvitělnyj i chladnokrovnyj«. P. vydal několik překladův a pův. prací o sobě a byl redaktorem

časop. »Dětskoje čtenije«, vycházejícího při »Moskev. Vědomostech« (1785—89).

3) P. Vasilij Petrovič, básník ruský (\*1736 — †1799), vzdělal se v moskevské akademii, kde byl potom profesorem slovesnosti. Seznámil se s Potěmkinem, stal se r. 1763 překladatelem při kabinetě Kateřiny II. a jal se skládati ódy, z nichž některé došly značné obliby panovnice, jmenovitě ony, v nichž velebil její skutky, ač básnického vzletu jest v nich poskrovnu. P. jeví se v nich napodobitelem Lomonosova. R. 1772 byl v Anglii, kde zabýval se překladem Miltonova »Ztraceného ráje«. R. 1780 šel do výslužby a usadiv se v orlovské gub., věnoval se výchově vesnických dětí. Literárně činným byl do konce života, spisuje ódy, posláná i satiry, jež poměrně stojí nejvýše, ač nedostává se jim náležitě hloubky. Sebrané spisy jeho (Petr., 1809) otištěny byly nejnověji Vengerovem v díle »Rus. Poezija«, kde otištěn též Šljapkinův rozbor jeho satiry o Gustavu III. a článek P. Jefremova.

4) P. Vasilij Vladimirovič, fysik rus. (\*1762 — †1834), byl profesorem medicinsko-chirurgické akademie petrohradské, kde zřídil bohatý fysický kabinet. Hlavní jeho spisy jsou; *Sobranije fiziko chimičeskich novych opytov a nabljuděnij* (1801); *Izvěstije o galvanivoltovskich opytach posredstvom ogromnoj batarėj, sostojašvej inog da iz 4200 mědnych i cinkovych kružkov* (Petrohr., 1803) a *Novyje električeskije opyty* (t., 1804). Mnohé jeho pokusy, jmenovitě o fosforu a z oboru elektrického světla, zajistily P-u vynikající místo mezi učenci ruskými. Četné stati jeho z oboru fysiky, chemie a meteorologie otištěny jsou v »Memoirech« akademie petrohrad., jež r. 1803 zvolila jej svým členem.

5) P. Osip Afanasjevič, operní pěvec rus. (\*1807 — †1878), citil od samého dětství vášnivou náklonnost k hudbě a naučil se sám hráti na několika nástrojích. Jako 19letý jinoch šel k divadlu a zpíval ve venkovských městech rus., až r. 1830 povolán do Petrohradu k státnímu divadlu, kde do konce svého života sehrál přes 100 nejrozmanitějších úloh, jmenovitě vytvořil typické postavy v operách »Život za cara«, »Ruslan«, »Rusalka«, »Rogněda« a j. Sám Glinka nazýval jeho bas mocným. Vedle toho měl znamenitý talent scénický, tak že se stejným zdarem vystupoval v úlohách vážných i komických.

6) P. Pavel Jakovljevič, orientalista rus. (\*1814 — †1875), vzdělal se v Petrohradě, načež nějakou dobu pobyl za hranicemi a přednášel sanskr. na universitě kazaňské a moskevské. Z jeho prací, rozptýlených v odborných listech, uvádíme: *Pribavlenie k katalogu sanskritskich rukopisej, nachodaščichja v aziatskom muzeum akademiji nauk* (»Žurnal« min. nár. osv., 1836); *Programma dlja prepodavanija sanskr. jazyka* (»Žápisky« kazan. univ., 1842); *Sanskritskaja antologija* (Kazaň, 1846) a j.

7) P. Ivan, znamenitý počtář rus. (\*1823 v kostromské gub.), jevíl již v útlém mládí nadání pro počty a podrobil se jako 11letý chlapec zkouškám z počtů, při nichž výborně obstál, ač neuměl čísti ani psáti. Pro své znamenité schopnosti počtářské byl představen Mikuláš I., jenž dal jej r. 1834 do gymnasia k dalšímu vzdělání. Srv. Bezsoznatělnyj sčet v jeho sovremennych projavlenijach i v istoričeskom prošlom (»Fiziko-matěmatičeskija nauky« V. V. Bobynina, díl XI.).

8) P. Michajil Nazarovič, historik rus. (\*1826 — †1887), byl profesorem na universitě charkovské a vydal: *Lekcii po vsemirnoj istoriji* (Charkov, 1888—91) a *Očerki iz vsemirnoj istoriji* (3. vyd. t., 1896), v nichž vyniká zejména pečlivým, přímo uměleckým propracováním látky. Životopis jeho podal A. N. Děrevickij (t., 1887).

9) P. Petr Nikolajevič, spisovatel rus. (\*1827 — †1891), zabýval se archivním studiem i belletrii a znám jest četnými historickými romány (*Semja volnodumcev; Bala-kirev; Carskij sud*), jakož i četnými články kulturně-historickými. Mimo to sestavil: *Aljbum rus. narodnych skazok i bylin* (Petr., 1875); *Aljbum 200letního jubileja Petra I.* (s Šubinským, t., 1872); životopis Petřův (t., 1873) a j. Důležitý jsou jeho příruční knihy: *Dlja němnoch. Sbornik zamětok po geněalogii, geraldikě i proč.* (t., 1875); *Istorija rodov rus. dvorjanstva* (t., 1885); *Istorija S.-Petěrburga* (t., 1885) a pod.

10) P. Aleksandr Dmitrijevič, šachista rus. (†1867), pokládán byl za nepřekonatelného a vydal veskrze původní spis *Šachmatnaja igra* (Petr., 1824). Skvělé jeho partie již v 30tých letech XIX. stol. získaly mu čestný název »ruského Filidora« a jeho partie s Hofmanem jest proslulá v celém šachovním světě. P. byl vyšším úředníkem ve Varšavě a pouze r. 1863 navštívil cizinu, ale nejlepší hráči pařížští vyhnují se tehdy zápasu s ním.

11) P. Nikolaj Pavlovič, inženýr rus. (\*1836), vzdělal se v inženýrské akademii, načež studoval za hranicemi a přednášel v inž. akademii a v technologickém ústavě. V l. 1888—92 byl předsedou dočasné správy státních železnic, předsedou inž. rady ministerstva komunikací a od r. 1893 jest zástupcem ministra komunikací. Náleží mu řada odborných spisů, z nichž jmenujeme: *Trenije v mašinach i vlijanije na něgo smazyvajušcej židkosti* (Petr., 1887); *Opredělenije skorosti pojezda na železnoj dorogě pri vozmožnom uveličeniji věrojatnosti bezopasnago dviženija* (t., 1890); *Sravněnije uslovij dviženija pojezda po železnoj dorogě odinočnoju i dvojnouju t'agoju* (t., 1890) a pod.

12) P. Andrej Nikolajevič, vojenský spisovatel rus. (\*1837), byl gen. majorem vojenského štábu a vydal knihy: *Vojna Rossiji s Turcijej i poljskimi konfěderatami* (Petr., 1866); *Zdorovje vojsk* (1875); *Vtoraja tureckaja vojna v carstvovanije Jekatěryny II* (t., 1880)

*Vojna Rossiji s Turcijej 1806—12* (t., 1888); *Vojna Rossiji s Turcijej 1853-54* (t., 1890).

13) P. Nikolaj Ivanovič, spisov. rus. (\* 1840), nabyl vzdělání v duch. akademii kijevské, kde stal se profesorem slovesnosti a dějin cizích literatur. Hlavní jeho práce jsou: *O protišchozdeníji i sostavě slavjano-rus. pečatnago prologa* (doktorská dissertace, Kijev, 1875); *Istoričeskij vzgljad na vzajimnyja otnošenija među serbami i russkimi v obrazovaniji i literaturě* (t., 1876); *Opisanije rukopisej cerkovno-archeologičeskago muzeja pri kije v. duch. akademiji* (t., 1875, 1877 a 1879); *Kijevskaja iskvstvennaja literatura XVIII. věka, preimuščestvenno dramatičeskaja* (t., 1880); *Očerki istoriji ukrajinskoj literatury XIX. st.* (t., 1884); *Načalo greko-bolgarskoj rasprji i vozroždenija bolgarskoj narodnosti* (t., 1887) a j. Z jeho četných studií odborných zasluhuji zmínky: *O narodných prazdnikach v jugozap. Rossiji* («Trudy» kijev. duch. akad., 1871); *O vlijaniji zapadno-jevropejskoj literatury na drevně-russkiju* (t., 1872); *Južnorusskija legendy* (t., 1377); *Slědy séverno-rus. bylevago epasa v južno-rus. narodnoj literaturě* (t., 1878); *Splětskij archijep. Mark. Antonij de Dominis (Gospodněčič i jeho značenie v južno-rus. polemičeskoj literaturě. XVII. v.* (t., 1879); *Starinnyj južno-rus. teatr i v častnosti vertěp* («Rus. Starina», 1882) a pod.

14) P. Rač o, plukovník a vojenský ministr bulharský (\* 1861 v Šumenu), byl v dubnu r. 1894 k naléhání knížete Ferdinanda vzat do ministerstva Stambulova, ač byl nepřitelem tohoto. Když Stambulov požádal za propuštěnou, nastaly ve Srědic 18. květ. 1894 pouliční nepokoje a lid žádal, aby kníže přijal demissi ministerstva. Stambulov o své újmě vyslal proti lidu několik oddílů jízdní pěší policie a četnictva, než P. poslal proti nim vojsko, jež zabránilo krveprolití. K zakročení P-a důstojníci osvobodili též všechny zatčené. Po těchto událostech P. stal se jediný z kabinetu Stambulova členem ministerstva Stojlova. Jest též hlavním redaktorem »Vojenského Sborníku« a »Vojenských Zpráv«.

**Petrovac bosenský**, okr. město v Bosně v kraji bihačském s 3094 obyv. a domácí výrobou kobereců.

**Petrovaradin** (maď. *Pétervárad*, něm. *Peterwardein*, lat. *Petrovaradinum*), král. svob. město a silná pevnost v království Chorvatsko-slavonském, v županji srjemské, v krajině močálovitě, na prav. břehu Dunaje, na proti Novému Sadu (s nímž spojen jest lodním a želez. mostem) a na želez. trati Sobotice-Zemunj, má s dvěma předměstími Ludvíkovem a Rochovem bez vojenské posádky 3777 obyv., z nichž je 2329 Srbochorvatů, 1062 Němcův a 263 Maďarů (1890). Pevnost je silně obehnaná průkopky a skládá se z horní a dolní části. Horní část pevnosti leží na vysoké (49 m n. hl. Dunaje) skále se tři stran osamocené; zde jsou hlavní kasárna, zbrojnice s památkami z válek tureckých. Pro případ obležení a nedostatku vody jde ještě

průkop skalou až pod hladinu Dunaje. Na sever. patě vrchu leží vlastní město čili dolní část pevnosti. V čas míru je zde posádkou na 2000 mužů, kdežto ve válce může pevnost pojmuti až 12.000 mužů. Město má 4 kostely, z nichž vyniká františkánský s náhrobkem Jana Kapistrána, far. kostel sv. Jiří, vystavěný na vrchu v pěkném slohu s náhrobky hrdinův a bojovníků z válek tureckých, dále měšťanské a obecné školy, vojenský špitál, stanice paroplavební; jest sídlem velitelství 14. pěší brigády, ženijního ředitelství; obyvatelstvo zabývá se výrobou líkerův a octa, pěstováním obilí, vína a ovoce a obchodem s nimi. Na blízku četně navštěvované poutnické místo »Panny Marie Sněžné«. P. leží na místě řím. *Acumincum*, ve XII st. slul *Petricum*. Roku 1526 dobyli města Turci, ale po vítězství Rakušanů r. 1687 je opustili. O rok později pobořilo vojsko císařské z větší části hrady a nedlouho potom ještě město od Turků vypáleno. Dne 5. srp. 1716 zvítězil zde slavně princ Eugen nad vojskem tureckým, načež mírem Požarevackým (1718) postoupeno císaři. V revoluci uherské držel P. ve své moci uherští povstalci, než dne 6. září 1849 po dlouhém obležení vzdala se posádka vojsku císařskému. Město bylo od r. 1769 hlavním sídlem petrovaradinského pluku. (Ostatně srv. Hranice Vojenská.)

**Petrovec** (*Petroutz*), ves v Bukovině, v hejtm. a okr. stožyneckém, na ř. Seretu a žel. dráze Karapczin-Czudyn, má 3433 Rumunů (1890), dva řecko-vých. far. kostely a dvě obec. školy.

**Petrovec**, ohybně, viz Petrovice 15).

z **Petrovic** Václav Carda viz Carda z Petrovic.

**Petrović**: 1) P. Dimitrij, sochař a řezbář jihoslovanský (\* 18. února 1799 v Baji v župě bačské v Uhrách — † 1852 ve Vídni). Osiřev v 15. roce dal se do učení ke kupci, ale podporou příznivce, který poznal jeho nadání, dostal se r. 1819 do Vídně ke Klieberovi a r. 1821 na akademii výtvarných umění, kdož pracoval v atelieru Schallerově. První větší jeho dílo bylo kolosální *poprsí hraběte Františka Kinského*, jež bylo 4. října 1830 v cis. voj. akademii v Novém Městě za Vídní slavnostně odhaleno. R. 1831 zařídil si P. vlastní dílnu a zakázky se mu hmuly. Z prací jeho rukou provedených zasluhuji zmínky: *dva oltáře* pro knížecí Schwarzenberskou hrobku v Třeboni; *tři oltáře* pro kostely na Třeboňsku; *dvě sochy Krista* pro knížete Miloše; *oltář* obrovských rozměrů (42' vys., 48' šir.) pro hlavní chrám bělehradský (postaven 1842); *mramorové poprsí bankéře Rothschilda*; *bronzová socha maď. básníka Al. Kisfaludiho* pro pešťské nár. museum (1848) a j. P. sepsal též dílo: *Andeutungen über Bildergießerei nach der Methode der Alten, in ihrem Verhältnisse zur Galvanoplastik und der Bildgiesserei-Methode unserer Zeit* (Vídne, 1845).

2) P. Mirko, vojvoda černohorský, bratr kníž. Danila a otec kníž. Nikoly I. (\* 1820—

†1867), vynikl hrdinskými činy v bojích proti Turkům, zejména v bitvě na Grahovu, kde dne 29. dub. a 1. květ. 1858 tur. vojsko pod Huseinem pašou na hlavu porazil, a rovněž ve válce r. 1862. O jeho činnosti básnické viz Jihoslované, str. 503 b.

3) P. Njegoš Danilov viz Danilo 3).

4) P. Dimitrij, spisovatel srbský (\* 1828 v Nov. Sadě — † 1856), studoval v N. Sadě, v Pešti a Prešpurce, r. 1845 odebral se do Prahy studovat lékařství, ale brzo přestoupil na polytechniku a věnoval se později naukám hospodářským. V Praze měl přístup do domu Josefa Jungmanna, jehož mladší dceru Kateřinu, ovdov. Lauermannovou, napotom (1853) pojal za manželku. R. 1852 stal se profesorem na novém gymn. v Karlovicích, ale zákeřná choroba sklátila jej předčasně do hrobu. P. byl literárně činným (podpisoval se Slavko Zlatojević), zejm. vydal *Glasi srbske vile* (v Karlovicích, 1849), sbírku básní *Zlatjinstvo* (v Praze, 1851) a srbský překlad Rukop. Kralov., ježž Hanka přijal do své polyglotty. R. 1855 jal se vydávati *hospod. časopis »Ratar«,* který však po roce zanikl.

5) P. Jovan, spis. srbský (\* 1841 — † 1867), byl prof. přírodních věd na gymn. v Novém Sadě a sepsal: drama *Milan Toplica* (1862); *Nauka o životinjama* (1867); přeložil ze Shakespeara Kupce benátského a přispíval povídkami a poučnými články do časopisův.

☉☉**Petrovice:** 1) P., víska v Čechách, hejtm. a okr. Benešov, fara a pš. Bystřice u Benešova; 3 d., 71 obyv. č. (1890), popl. dvůr, ovcín a lihovar. — 2) P., ves t., hejtm. Nēm. Brod, okr. Humpolec, fara Jiřice, pš. Želivo; 33 d., 278 ob. č. (1890). — 3) P. (*Petrowitz*), ves t., hejtm. Nēm. Brod, okr., fara a pš. Štoky; 50 d., 41 ob. č., 301 n. (1890), kaple, 1tř. šk. a mlýn. — 4) P., ves t., hejtm., okr., fara a pš. Domažlice; 28 d., 143 ob. č., 2 n. (1890). — 5) P., far. ves t., hejtm. Kutná Hora, okr. Uhřív. Janovice, pš. Cestín; 23 d., 173 ob. č. (1890), kostel sv. Martina (ve století XIV. far.), 2tř. šk., mlýn. Původní sídlo panského rodu z Petrovic, kteří měli při zdejších kostele podací. — 6) P., ves t., hejtm. a okr. Kutná Hora, fara a pš. Červené Janovice; 67 d., 445 ob. č. (1890), fil. kostel sv. Václava z r. 1819 (ve XIV. stol. far.). Kdysi původní sídlo vladky Petrowských a Hostačovských z Petrovic. — 7) P., ves t., hejtm. a okr. Chotěboř, fara a pš. Uhelná Příbram; 38 d., 218 ob. č. (1890). — 8) P. (*Petersdorf*), ves t. blíže saských hranic, hejtm., okr., fara a pš. Jablonné; 132 d., 764 ob. n. (1890), fil. kostel Nejsv. Trojice, 2tř. šk., cel. úřad, plátenictví. Nedaleko nepatrné stopy po býv. hradu Falkenburgu (v. t.). — 9) P., ves t., hejtm. Klatovy, okr. Nýrsko, fara a pš. Janovice n. Úhl; 44 d., 11 ob. č., 238 n. (1890), 1tř. šk., mlýn. — 10) P. (*Petersdorf*), ves t., hejtm. a okr. Lanškroun, fara a pš. Černná u Lanškrouna; 67 d., 346 ob. č., 3 n. (1890), 1tř. šk., popl. dvůr, mlýn a pila. — 11) P., ves t., hejtm.

Litoměřice, okr. Ústěk, fara Stolinky, pš. Levin; 27 d., 120 ob. n. (1890). — 12) P., ves t., víska u Chmelistě, hejtm. Nové Město n. M., okr. Opočno, fara a pš. Dobré u Dobrušky; 3 d., 25 ob. č. (1890), tkalcovství. — 13) P. (*Peterschlag*), ves t., hejtm. a okr. Prachovice, fara a pš. Záblatí; 10 d., 1 ob. č., 45 n. (1890). — 14) P., ves t., hejtm. Preštice, okr. Nepomuky, fara a pš. Němčice u Klatov; 86 d., 537 ob. č. (1890), kaple sv. Vojtěcha, popl. dvůr a mlýn. Kdysi původní rodu z Petrovic. — 15) P., Skalka, Petrov, chybně Petroves, ves t., hejtm. a okr. Preštice, fara Dnešice, pš. Merklín; 19 d., 121 ob. č. (1890), opodál popl. dvůr Horušany. — 16) P., far. ves t., hejtm. a okr. Rakovník; 92 d., 544 ob. č., 5 n. (1890), kostel Navštívení P. Marie z r. 1715, 5tř. šk., četn. stanice, pš., chmelařství a na blízku kam. — uhel. doly. Poblíž kostela stávaly lázně, již za starých časů známé pode jménem »Boží Studnice« nebo »Boží voda«. Alod. statek (423,54 ha půdy) s novým zámekem (při něm kaple sv. Michala arch.) a dvorem Josefa Liegreicha. Zboží petrovické držel r. 1569 Radslav Vchynský ze Vchynic, za války 30leté Jiří Hrobčický z Hrobčíc, jemuž po bitvě Bělohorské od král. komory vzaty a prodány (1623) Janu Zellerovi. Ke konci století XVII. připomíná se zde Otto sv. p. Helversen, Jan Josef říš. hr. z Valdšteina, od r. 1715—32 jeho dcera Marie prov. Fürstenberková. Tato prodala P. (1732) hr. Jiřímu Olivierovi Wallisovi, který je připojil k panství kolešovickému. — 17) P., ves t. na pr. bř. Orlice, hejtm. Rychnov, okr. Kostelec n. Orl., fara a pš. Tyniště n. Orl.; 48 d., 262 ob. č. (1890), 1tř. šk. a žel. zastávka na trati Chocen-Mittelwalde. — 18) P., far. ves t., hejtm. a okr. Sedčany; 74 d., 583 ob. č. (1890), kostel sv. apoštolů Petra a Pavla (ve XIV. stol. far.), 4tř. šk., četn. stanice, pš., mlýn a pila. Alod. statek (523 ha půdy) se zámekem, dvorem, pivovarem a cíhelnou drží Vladimír Zhorský ze Zhoře. O starobylé této osadě, kdysi městečku, činí se zmínka již r. 1219. V XVII. stol. držela P. kollej jesuitská na Novém městě Pražském, po jejím zrušení připadly fondu náboženskému, r. 1806 seděl zde Jan Bechyně z Lažan, r. 1812 sv. p. Fleissner z Ostrovic, r. 1813 hr. z Operštorfu a potom hr. z Barth-Barthenheima. — 19) P., ves t., hejtm. a okr. Strakonice, fara a pš. Radomyšl; 21 d., 126 ob. č. (1890), mlýn. — 20) P., far. ves t., hejtm. a okr. Sušice; 37 d., 344 obyv. č. (1890), kostel sv. apoš. Petra a Pavla, 5tř. šk., pš., četn. stanice, papírna a opodál zámek Kněžice a samota Prachtík. P. j sou jedna z nejstarších osad na Sušicku. R. 1355 seděli tu Gottlhard a Jan ryt. z Petrovic, r. 1374 na zdejších hradě, jenž se připomíná jmenovitě r. 1319 při zajiť ryt. Alberta ze Schönsteina, vládl Jan z Vilhartic. R. 1395 (6. čce) pán z Rožmberka směnou za jiná zboží postoupil Janu Jindřichovi ze Hradce k panství velhartického polovici statků P-ic a Čečovic, r. 1428

i druhou část'. R. 1541 **P.** s Velharticemi náležely Zdeňkovi Lvu z Rožmitála, který je brzo potom prodal Jindřichu Planskému ze Zeberka, jenž na **P-cích**, Vojeticích, Vlastějově, Knežicích a Trsicích pojistil věno své choti Liduše ze Sedčic. Když r. 1589 (24.čce) bratří Jan a Jindřich o otecká panství se dělili, bydlí Jindřich na faře v **P-cích** (hrad již dávno zašel), učiv faráři za obydli jakousi chalupu. Však hnedle r. 1597 Šebestián Jáchym Planský pozbyl většiny statků, že mu zůstaly jen Knežice s **P-cemi**, které zdědil syn jeho Jan Jindřich mladší. Roku 1650 držel **P.** Václav Thuxa ze Vrábí, od něhož r. 1653 koupil je Vilém z Řičan řeč. Hartman, po r. 1679 Jan Rudolf z Renu. Ten pustil je brzo Františku Albrechtovi Fruevinovi z Podolí a ten zase r. 1695 Janu Františku Malovcovi z Malovic. R. 1721 nabyli jich Leopold hrabě Trauttmansdorff, r. 1737 Václav Hora z Ocelovic, jehož syn prodal **P.** r. 1786 Antonínu Hubatiusovi ryt. z Kotnova. Nyní drží statek slechtic Oskar Heintschel-Hinegg. V kostele nacházejí se náhroby Planských a Křištofa Aichorna z Reichenbachu. *Fr. Teplý.* — **21) P.**, také **M r a k e š o v y** č. **T á b o r s k é**, ves t., hejtm. Tábor, okr. Ml. Vožice, fara Nová Ves, ps. Milčín; 40 d., 276 obyv. č. (1890), mlýn. Alod. statek **P.** se Šlapskem má 271,74 *ha* se zámekem (při něm kaple P. Marie a park), dvorem, pivovarem a lihovarem, drží jej Karel sv. p. Peche. Na místě zámku stávala nepevná tvrz, sídlo vladky z **P e t r o v i c**. První známý držitel **P-ic** z roku 1313 slul Václav z Petrovic; jeho potomci oblíbeně si jméno Mrakeš, psali se **M r a k e š o v é** z **P e t r o v i c**. Z nich Jan Harovník z **P.**, hejtmániv ve službách rožmberských, ještě r. 1468 spravoval rodové zboží. R. 1585 vládl tu Jan Malovec z Malovic, jenž sídlo své prodal Elišce z Lobkovic, choti Jiřika z Talmberka na Jankově a Nemyšli. S Nemyšlí spojeny **P.** až do r. 1718, kdy je Johanna Terezie, vdova po Mikuláši Franchimontovi z Frankfeldu, roz. Hrobčická a opět provdaná za hrab. Bernarda Careto-Millesima, pustila trhem Viktorii Morelové z Letin, roz. Věžníkovně Po r. 1725 přejal statek František Leopold Voračický z Paběnic, po něm dcera Marie Terezie, která je závětí z r. 1748 odkázala manželu svému Rudolfovi Janu Malovci z Malovic. Malovec umřel zde bezdětek r. 1759. Potom šly **P.** z ruky do ruky, až přešly r. 1829 na Hermenegilda ryt. Peche, kontrolora vrchní stavovské pokladny v Praze, jenž byl 8. srpna 1816 povýšen do stavu šlechtického. Potomci tohoto drží je dosud. *Fr. Teplý.* — **22) P.**, ves t., hejtm. a okr. Třeboň, fara Mladošovice, ps. Ledenice; 57 d., 303 ob. č. (1890), myslivna Bučí. — **23) P.**, ves t., hejtm. Trutnov, okr. a fara Úpice, ps. Svatoňovice; 34 d., 204 obyv. č. (1390), kam. — uhel. doly. — **24) P. (Petersdorf)**, ves t., hejtm. a okr. Trutnov, viz Petrikovice 3). — **25) P. (Peterswald)**, far. ves t., v Kruš. Horách, hejtm. Ústí n. L., okr. Chabařovice; 451 d., 2503 ob. n. (1890),

kostel sv. Mikuláše z r. 1793, 5tř. šk., celní úřad, četn. stanice, ps., spořitelní spolek, 4 továrny na knoflíky, továrna na zboží hedvábné a 2 mlýny. — **26) P.**, ves t., hejtm. Žižkov, okr. Řičany, fara Čestice, ps. Uhríněves; 44 d., 338 obyv. č. (1890), fil. kostel sv. Jakuba (ve XIV. stol. far.), 2tř. šk. Alod. statek (186,67 *ha* půdy) se zámekem, dvorem a parostr. pivovarem drží Emil Bellot. — **27) P. České (Böhmisch-Petersdorf)**, far. ves t., hejtm. Žamberk, okr. Králíky, ps. Mladkov; 154 d., 65 ob. č., 799 n. (1890), kostel sv. Petra a Pavla z r. 1734, 2tř. šk., finanční stráž, tkalcovna na bavln. látky, 2 mlýny, pila a tkalcovství po domácku. — **28) P. Malé viz Petrovičky.** — **29) P. Německé (Deutsch-Petersdorf)**, ves t., hejtm. Žamberk, okr. Králíky, fara a ps. Mladkov; 52 d., 7 ob. č., 279 n. (1890). — **30) P. Stolinské (Petersdorf)**, ves t., hejtm. Litoměřice, okr. Uštěk, fara Levín, ps. Drny; 40 d., 243 ob. n. (1890), zastávka železn. dráhy Lovečkovice-Verneřice. — **31) P. Veliké**, ves t. při Metuji, hejtm. Broumov, okr. a ps. Police, fara Bezděkov; 61 d., 427 ob. č. (1890), 2tř. šk., dvě úpravny bavln. látek, mlýn, pila a šindelna. — **32) P. Veliké**, far. ves t., hejtm. Kr. Hradec, okr. Nechanice; 85 d., 564 ob. č. (1890), kostel Nanebevzetí P. Marie (ve XIV. stol. far.), 4tř. šk., ps. Alod. statek se dvorem a sýrarnou drží od r. 1829 hrab. rodina Harrachova.

**33) P.**, far. ves na Moravě, hejtm. Boskovic, okr. Blansko, ps. Rájec; 72 d., 537 ob. č. (1890), kostel sv. Petra a Pavla, 2tř. šk. — **34) P.**, ves t., hejtm., okr. a ps. Jihlava, fara Luky; 12 d., 73 obyv. č. (1890), kostel sv. Petra a Pavla se hřbitovem a pod **P-mi** na Jihlavě mlýn se škrobárnou, pilou a přádelnou na vlnu. Bývala zde fara a tvrz a ves sama byla mnohem rozsáhlejší. — **35) P.**, far. ves t., hejtm., okr. a ps. Mor. Krumlov; 86 d., 410 ob. č., 13 n. (1890), kostel Pozdv. sv. Kříže, 2tř. šk. — **36) P.**, také **P e t r á v e č**, ves t., hejtm., okr., fara a ps. Vel. Meziříčí; 25 d., 155 ob. č. (1890). Kostelní statek (102,41 *ha* půdy) drží děkan ve Vel. Meziříčí. — **37) P.**, ves t., hejtm., okr., fara a ps. Nové Město; 59 d., 387 ob. č. (1890), mlýn. — **38) P.**, též **H r a n i č n é (Petersdorf)**, viz **H r a n i č n é**. — **39) P. (Petersdorf)**, ves t., hejtm. Šumperk, okr. Viesenberg, fara Rejpotín; 193 d., 6 ob. č., 1559 n. (1890), fil. kostel sv. Maří Magd., 2tř. šk., ps., telegraf a strojirna, železn. stanice na trati Sobotín-Zábřeh a opodál myslivna. — **40) P.**, ves t., hejtm. a okr. Třebíč, fara Přibislavice, ps. Okříšky; 67 d., 415 obyv. č., 6 n. (1890), 1tř. šk. a 3 mlýny.

**41) P. (Petersdorf)**, mor. enklava a far. ves ve Slezsku, hejtm. Krnov, okr. Jindřichov; 193 d., 1294 ob. n., 4 č. (1890), kostel sv. Rocha (od roku 1858 far.), škola, ps., pila a 2 mlýny. **42) P. u Fryštátu** (pol. *Pietrovice*), lokalie a ves t., hejtm. a okr. Fryštát; 155 d., 886 ob. pol., 134 č., 5 n. (1890), kostel, šk., fin. stráž s cel. úřadem, pošt., te-



legrafní a železn. stanice na železné trati Bohumín-Dědice, chemická továrna, mlýn a popl. dvůr.

**Petrovići**, knížecí rod, viz Černá Hora, str. 610—611.

**Petrovičky**, Petrovice Malé: 1) P., ves v Čechách, hejtm. Broumov, okr. a pš. Police n. M., fara Bezděkov; 32 d., 190 ob. č. (1890). — 2) P., ves t., hejtm. Král. Hradec, okr. Hořice, fara a pš. Petrovice; 31 d., 161 ob. č. (1890). Stávala zde tvrz. — 3) P., ves t., hejtm. a okr. Klatovy, fara a pš. Němčice; 31 d., 315 ob. č. (1890). — 4) P., ves t. na pr. bř. Orlice, hejtm. Rychnov n. K., okr. Kostelec n. Orl., fara a pš. Týniště n. Orl.; 41 d., 248 ob. č. (1890).

**Petrovo selo** (*Petrovoszellö*), městečko v uherské župě báčsko-bodrožské na pr. bř. ř. Tisy, má 8616 obyv. větš. maďar. (1890), řím. — katol. a řecko-vých. kostel, pošt., telegrafní a železn. stanici na trati Zenta-Stará Becse.

**Petrovsk:** 1) P., újezdní město v ruské gubernii saratovské nad ř. Medvědicí, má 15.341 obyv., bydlících ve 280 domech kamenných a 2907 dřevěných, duchovní učiliště, klášter, městskou školu, 4 školy obec., nemocnici, městskou banku, 23 průmyslov. závodů. — 2) P., přístavní město dagistánské oblasti nad moř. Kaspickým, má 9721 ob., továrnu na tabák, pivovar, knihtiskárnu, mořské lázně, železniční spojení s dráhou vladikavkazskou. — 3) P., město v ruské gub. jaroslavské nedaleko stanice železné dráhy moskevsko-jaroslavské, nad vtokem ř. Pečegy do Sary, má 1818 obyv., kteří se žijí zahradnictvím.

**Petrovskij:** 1) P. Memnon Petrovič, vynikající slavista ruský (\* 16. února 1833 ve Vasil-Sursku). Studoval v Kazani, kdež byl žákem Viktora Iv. Grigoroviče, a když tento odešel do Oděsy, stal se P. jeho nástupcem na universitě kazaňské. Aby osobně poznal národy slovanské, P. vykonal mnohé cesty a zavítal i několikrát do Prahy (poprvé r. 1861, posléze 1900), kdež se přiučil jazyku českému a přeložil některé Havlíčkovy básně do ruštiny (zejména »Tyrolské elegie« a j.). Kromě toho podal ukázky ze slovanské dialektologie (1866), studie z historie lit. rus. (1865, 1375), přeložil Jagičovu »Historii literatury srbsko-chorvatské« (1871), psal o literatuře novobulharské, o národní poesii jihoslovanské, srovnávací studii o kron. o Bruncvíkovi (1888) a j. Česká akademie cis. Františka Josefa pro vědy a umění zvolila jej přespolním svým členem. — Jeho choť Ema G. P-ká, provázecjic manžela svého na cestách, prožila s ním též delší dobu v Praze, kdež se naučila jazyku českému a přeložila povídky Boženy Němcové, zejm. »Babičku«, do ruštiny (1863, 2. vyd., v Praze, 1871).

2) P. Sergěj Aleksandrovič, právní historik ruský (\* 1846). Vystudovav práva na moskevské universitě, byl úředníkem archivu minist. sprav. a zabýval se z př. kazu akademie nauk přípravou k tisku

protokolů vládnoucího senátu za l. 1711 a 1712. Od r. 1873 do r. 1878 přednášel na moskevské universitě o rus. právu; r. 1875 obdržel hodnost magistra státního práva za dissertaci *O senatě v carsvovanije Petra Velikago*. Vydal přednášky J. D. Běljajeva o právních dějinách ruských. Od r. 1880 byl spolupracovníkem »Moskevských Vědomostí«, později druhým redaktorem a po smrti M. N. Katkova (1887) do r. 1896 redaktorem a vydavatelem tohoto listu.

**Petrovsko**, viska v Čechách u Viklantic, hejtm. Pelhřimov, okr. Pacov, fara St. Viklantic, pš. Lukavec; 6 d., 40 ob. č. (1890), kostel sv. Anny z r. 1776; popl. dvůr.

**Petrovskoje** viz Buturlinovka.

**Petrovský**, v mluvě obecně zvláště v pohádkách tolik co loupežník, asi od loupežníka t. jm. ze XVII. stol., kdy slovo to poprvé se vyskytuje.

**Petrowitz**, ves slezská, viz Pustějov.

**Petrozavodsk**, gubernské město oloněcké gubernie při západním břehu jezera Oněžského na místě, kde Petr Veliký r. 1703 založil železářský závod (Petrův závod), v němž taveno železo, lita děla, zhotovovány pušky, šavle a p. Město má 12.520 ob. (1897). Pravidelné spojení s Petrohradem obstarávají parníky. Celkem jest v P-u 10 kostelů pravoslavných a 1 lutheránský. Nejstarší (z doby Petrovy) jest dřevěný chrám sv. Petra a Pavla. Skol jest 15 (mužské a ženské gymnasium, duchovní seminář). Veliká nemocnice a zajímavé museum s bohatými sbírkami archaeologickými a ethnografickými. Od r. 1774 jest tu moderně zařízená státní slevárna děl. Památníky Petra I. a Alexandra II. Pp.

**Petrozelin** Jakub (též Petrozelina, Petrozelinus), kněz lutherský a potom bratrský z poč. XVII. stol. (\* 1571 v Kunštátu — † 1633 ve Vratislavi), studoval v cizině a ordinován ve Vitemberce (1592). Na Moravě byl správcem duchovním nejprve v Rožně a Troubsku, potom v Budějovicích a Třebíči na podacím p. Smila Osovského z Doubravice (od r. 1605). Tu sepsal *Pax christiana, t. j. Rozjímání napomenutelné a potěšitelné o pokoji křesťanském, duchovním i tělesném* (vyd. v Praze 1608 u J. Othmara), což se vztahuje k míru, na jihu moravském nastalému po vypuzení Bocskajovců. R. 1612 vydal výklad žalmu XXII. Tehdy byl již pomocníkem br. Jiřího Borovského v Bystrici p. H., patrně tedy přestoupil ku Bratřím. Do Třebíče vrátil se násl. roku jako správce sboru, i vydal tu ještě některá kazání, na př. o smrti (1613), o vzkříšení Lazarově (7 kazání, 1617), mimo to celou postillu na nedělní epístoly, již věnoval pí. Kateřině ovd. Osovské, roz. z Valdšteina (v Praze 1613, rozbor její podal H. Hrubý, České postilly, 1901, str. 214—217). Při církvi své P. pobyl do r. 1625, jsa i členem úzké rady, potom odešel do ciziny, kde zemřel. Také synové jeho Jakub a Tomáš byli kněžimi Jednoty v Polsku (Jir. II. 107). JNK.

**Petršpurk**, Petrohrad (*Petersburg*), far. ves v Čechách, hejtm. Podbořany, okr. Ješenice; 26 d., 56 ob. č., 251 n. (1890), kostel sv. Vavříne, pův. zámecká kaple, ltr. šk., panský špitál s kaplí Nejsv. Trojice, pš., telegraf a železn. stanice Rak. státní dráhy (Duchcov-Plzeň-Eisenstein), mlýn a na blízkém návrší »Všech Svatých« stopy po býv. hradu, kdysi sídlo majetníků P-u. Fid. panství (7550,74 ha půdy) s krásným zámekem, velkým parkem, rozsáhlým skleníkem, dvorem, pivovarem, par. mlýnem a myslivnou drží Jaromír hr. Černín z Chuděnic. Zámek založen v pol. XVII. stol. Heřmanem hr. Černínem z Chuděnic, býval oběhnan vysokou zdí, v nynější podobu jej uvedl Prokop hr. (Černín (†1777). V zámku je znamenitá knihovna, sbírka autografů, mincí, rozličných starožitností, obrazův a předmětův etnografických. Původní hrad založil Petr z Janovic ve XIV. stol.; potomci jeho seděli zde do r. 1483, načež hrad s celým zbožím koupil Burián II. z Gutšteina, po jehož potomcích držel P. Jaroslav st. z Kolovrat; jeho syn Jaroslav účastnil se odboje stavů českých, začež jemu z trestu P. od král. komory zabrán a prodán (1623) Heřmanu hr. Černínovi z Chuděnic, jehož potomci tu dosud sedí. Starý hrad, r. 1620 vojskem císařským zrušen, pak od Švédů vypálen, zanikl během války 30leté.

☉☉**Petrů** V á c l a v, paedagog a spisov. čes. (\* 28. září 1841 v Klenovicích u Soběslavi). Vystudoval gymnasium v Jindř. Hradci, fakultu filosof. — (klassickou filologii) v Praze, supploval na českých paralelkách při něm. gymnasiu v Českých Budějovicích, potom stal se učitelem při obecném gymnasiu v Klatovech, odkudž po 3 letech (r. 1871) povolán za správce obecného gymnasia v Pelhřimově, kde jako ředitel působí dosud. P. jest velmi pilným pracovníkem literárním, jenž vydal množství spisův jednak původních, jednak přeložených. Cena těchto prací jest ovšem nestejná, ale uznati sluší, že některé jeho práce jsou svého druhu první, o nichž u nás pracováno. Zejména jsou to: *Illustrované dějiny literatury všeobecné* (Plzeň, 1881; zde zastoupeny jsou literatury orientální, klasické a románské, počtem čtrnáctery); *Poetická čítanka* (Praha, 1876, 1879, 2 sv.); *Antithesis v poesii české* (Klatovy, 1868); *Česká poetika*, část všeobecnou vypracoval B. Pošík (t., 1870); dále jest od něho: *Čítanka pro nižší třídy škol středních* (Praha, 4 díly, v několika vydáních); *Obrazy ze života starověkých národů* (t., 1875 u Otty); *Proprava k české stilitice* (t., 1875); *Anthologie epických básní původních a přeložených* (t., 1875 a 1879); *Výtečníci starého věku* (t., 1876); *Poetická čítanka* (t., 1876); *Princ Eugen Savojský* (t., 1878); *Kytice z nadšených zpěvů* (t., 1878); *Ze starověkých povídek* (t., 1878); *František Trenk, vůdce pandurů* (t., 1879); *V tenatech šedířových* (t., 1879); *Perlicky lásky mateřské* (Pelhřimov, 1881); *Na Křemešník'* Cestopisná črta (Nové Město n. M., 1885); *Návod ku*

*deklamování* (Praha, 1836); *Z našich pověstí* (t., 1888); *Do rodiště Rubešova* (t., 1888); *Stručná slovesnost* (t., 1393); *Báje a báchorky všech národů* (Pisek, 1897); *Kláster Želiv* (Praha, 1897); do Ottových Čech (dílu VIII.) napsal s H. Mejsnarem a Fr. A. Slavíkem *Tábořsko*; do programu gymnasia pelhřimovského nar. 1875—76, 1886—87, 1893—94 *K dějinám města Pelhřimova*; na r. 1890 *O vzniku Rakouského Slezska*; na r. 1895 *První čtvrtstoletí ústavu*. Jako překladatel převedl do češtiny mnoho románů, povídek, básní menších i větších a statí poučných; zejména překládal z Kiellanda (Garman a Worse); Pontopidana H. (Mladá láska); Thoresenové M., Conscience, Ohneta, Hildebranda, Kr. Elotera, Flygaré-Carlenové a jiné. Přeložil též do němčiny Heritesovy novellky a něco z Karoliny Světlé. O ústav pelhřimovský získal si jako ředitel nevšední zasluzhy, začež r. 1901 jmenován čestným měšťanem.

**Petrucii** [-či] Ottaviano, domnělý vynálezce notového tisku (\* 1466 ve Fossombrone u Urbina — † 1539 t.), nabyt r. 1498 privilegia od rady benátské na využitkování svého vynálezu, jenž učinil možným tisk mensurních not pomocí pohyblivých typů, pro dobu 20 let. Vysady této používal P. v Benátkách v l. 1501—11, načež prodal svůj závod a provozoval umění své v l. 1513—23 v Církevním státě, nabyv zde k tomu privilegia papežského. Nejnovější badání zjistilo, že předchůdci P-ovými v používání pohyblivých typů kovových byli Ulrich Hahn a Reyser (viz Notové písmo); přes tuto jejich prioritu trvá zásluha jeho, že nové vymoženosti použil v umělé hudbě. Tisky P-ovy, honosící se vzácnou čistotou, pokládány jsou dnes za velikou vzácnost. Poněvadž činnost jeho spadala do doby největšího rozkvetu školy nizozemské, jsou hlavně její mistři zastoupeni v jeho sbornících, jejichž chronologický seznam podává Riemann (*Musik-Lexikon*, 5. vyd., 1900). Srv. D. Aug. Vernarecci, O. die P. (2. vyd., 1882). b

**Petropinec** viz Petroupinec.

**Petrus:** 1) P. viz Petr.

2) P. Aponensis (P. d' Apono) viz d' Abano Pietro.

3) P. Bernardinus (Pietro Bernardino), předchůdce reformace. Pocházel z Florencie a přinlhl k Savonarolovi, po jehož zajetí prchl, vrátil se však r. 1500. Počal pak hlásati obnovení cirkve, které mělo začíti obnovením »hlavy« její, papeže. Stoupenci (u ncti, pomazani) scházeli se tajně, zřídili si ritus starozákonní, nepřijímali cirk. svátostí — uznávali jen olej Ducha sv., jež jim P. podával —, žili pospolitě, trvali na modlitbách a nosili chudý oblek. »Obnovení« cirkve mělo se státi mečem. Na zakročení inkvisice a arcibiskupa musil P. se svými přívrženci uprchnouti, i dlel potom u Píky z Mirandoly. Zaját konečně, skončil na hranici.

4) P. Damiani viz Damiani.

5) P. Hispanus proslul mezi scholastiky

XIII. stol. vydáním kompendia logiky (zvaného *Summulae logicales*). Viz Jan 29).

6) **P. Lombardus**, scholastik italský (\*v Lumelogo u Novary v Lombardii, byl biskupem v Paříži a žil zde 1164). Jest přední systematick scholastické theologie. Studium díla *libri IV sententiarum*, ani myšlenkami ani metodou nového, jest přece zajímavé, že podává dokonale obraz scholastických tendencí. Rozvinut je zde theologicko-dogmatický systém podle sv. Augustina, uvádějí se filosofické námitky, které se zároveň vyvracejí a kde nestačí důvod filosofický, běže se ku pomoci autorita otců církevních. Dilo to bylo bezpočtu krát komentováno. **P.** byl žákem Abaelardovým a dáván mu čestný název *magister sententiarum*. **P.**-rovy *Libri quatuor sententiarum* vydány poprvé v Benátkách r. 1477, v Basileji r. 1516, posledně de Migne, *Patrologia latina* vol. CXCII. (Pař., 1839—54) a Vives (t., 1892).

7) **P. Martyr Anglerius v. d'Anghiera** Pietro Martire.

8) **P. Venerabilis (Petr Ctihodný)**, opat kláštera Clunyského ve Francii (\*1094, †1156), učinil si úlohou životní zreformovati klášterní život v Cluny, který utrpěl hlavně poškodu předchůdcem Petrovým Pensem. Tento předvolán byv před papežskou stolicí byl odsouzen a zemřel v Římě. Ve sporu Innocence II. s protipapežem Anaklétem, bývalým to mnichem z Cluny, přidržel se onoho a způsobil tak, že ve Francii pronikl vliv Innocencův. Pomocníkem v tom mu byl sv. Bernard. Podnikl šestkrát pout' do Říma a r. 1141 konal inspekční cestu po klášterích svého řádu ve Španělsku. Poznává zde mocný vliv Arabův, studoval jejich zásady náboženské a dal přeložiti korán do latiny. Zanechal 171 listů (z nichž jeden patří sv. Bernardu, dva Heloise), 8 traktátův a některé básně. Sebrané vytištěny jeho práce v *Bibliothèque des Pères* (Lyon, 1677) sv. XXII.

9) **P. de Vineis** viz Petr 35).

**Petruševič Antonij**, spisovatel haličskoruský (\*1821), kanovník arcibisk. chrámu ve Lvově, proslul jako bibliograf, historik a filolog. Průstudoval zejména veřejné a soukromé archivy v Haliči, Bukovině a v Rumunsku a uveřejnil hojně článků z církevních dějů haličských v »Halič. histor. sborníku« a v »Haličanině« a v »Naukovém Sborníku«. Nejdůležitější z nich jsou: *Istorija počajenskago monastyrja i jeho tipografija* a *Kratkoje izvěstje o Cholmskoj eparchiji*. R. 1877 až 1878 uveřejnil v »Haličském Slově« několik polemických článkův proti rukopisům Zelenohor. a Králdovorskému. Vedle toho sestavil obšírný etymologický slovník všech slovanských nářečí u přirovnání s indoevropským, při čemž zvláštní zřetel obrácen ke slovanským vlastním jménům, osobním i hlavnějším zeměpisným, na základě pramenů tiskných i rukopisných. Práce tato dosud není vydána. Životopis jeho přiložen jest ke sborníku jeho studií *Linguistično-*

*istoričeskija razsuzdženija* (Lvov, 1837). Jeho pracím, jichž se počítá přes 100, vadí strojená jeho mluva, jakási směs jazyka církevně-slovanského, ruského, maloruského a polského.

10) **Petruševskij: 1) Aleksandr Fomič P.**, generál a dějepisec rus. (\*1826), psal mnoho o dělostřelci a vydal obšírný životopis Suvorova: *Generalissimus knjaz Suvorov* (Petrohrad, 1884, 3 d.).

2) **P. Fedor Fomič**, bratr před., fysik ruský (\*1828), jest od r. 1862 professorem university petrohradské. Z jeho spisův uvádíme: *Načalnyj kurs fyziki* (1876); *Ekspirim. i praktič. kurs električstva* (1876); *Sovremennoje sostojanije majačnago osvěščenija* (1878); *Svět i cvěta* (1883); *Kraski i živopis* (1891). **P.** jest od r. 1891 spoluredaktorem ruského slovníku encyklopedického »Enciklopedičeskij slovarj«.

**Petruška**, staroruské groteskně komické divadlo, podobné němec. *hanswurstu*, ve kterém hlavním hrdinou býval **P.** sám, dalšími figurami jeho žena, cikán, lékař, strážník, Němec a Tatar. Prvně popsal a zobrazil toto divadlo *Olearius* (srv. »Puťšestvij« ve »Čteních moskev. společnosti starožitnosti« 1868). Představitel přivázal si kolem těla šat, zvedl volnou dolejší část napiatou na obruč a na okraji ukazoval své loutky, navlečené na prsty. Později sukni s obručí neb prostěradlo zaměnily plachty, pověšené na hůlkách, pak zástěna, složená ve čtyřrohy sloup, v němž byl ukryt loutkář. Představení bylo provázáno hrou na *gusli*, později na harmoniku a konečně na kolovrátek. Text her se stálými typickými figurami oplýval hrubým, drastickým humorem, příbuzným s něm. *hanswurstem* a ital. *pulcinellem* Vs. *Krestovskij* hledá příbuznost rus. **P.**-ky z divadlem čínským. Srv. *A. Veselovskij*, *Starinnyj teatr v Jevropě* (Moskva, 1870); *N. S. Tichonravov*, *Rus. dram. proizvedenija* (Petrohrad, 1874); *V. Peretč*, *Kukolnyj teatr na Rusi* («*Ježegodnik*« státních rus. divadel, 1895); *Pekarskij*, *Mistěriji i starinnyj teatr v Rossiji* (1857). Šnk.

**Petrušov, Petrov (Petersdorf)**, ves na Moravě, hejtm. a okr. Mor. Třebová, fara Třebořav, pš. Krasíkov; 59 d., 253 obyv. n. (1890), kaple a 1tř. šk.

**Petruška: 1) P.**, ves na Moravě, hejtm. a okr. Uher. Brod, fara Slavičín, pš. Luhačovice; 55 d., 354 ob. č. (1890), 1tř. šk., mlýn Čadyr a myslivna. — 2) **P.**, ves t., hejtm. a okr. Mor. Třebová, fara a pš. Trnávka (Nová); 20 d., 128 ob. č., 12 n. (1890), nesvěř. popl. dvůr zv. »Suchý dvůr«.

**Petrůvky**, ves na Moravě, hejtm. a okr. Třebíč, fara a pš. Lipník u Hrotovic; 34 d., 187 ob. č. (1890), 1tř. šk.

**Petrův peníz** (lat. *denarius Petri*, angl. *peterpenny*), také **P. haléř**, dobrovolná daň, kterou Anglie odváděla papeži od VIII. stol., aby z ní byl zřízen v Římě kostel a přístřeší pro anglické poutníky, pak škola řečená schola Saxonum, ústav to k výchově an-

glických kněží; posléze sloužil **P. p.** také k zachování hrobů sv. Petra a Pavla. Daň tato vybírána byla po jednom penny z každého domu vždy dne 29. čna tak, že ve století XIII. obnášela víc než příjmy angl. krále, a teprve Jindřich VIII. ji zrušil za času reformace r. 1532, ač již Eduard III. r. 1365 o to usiloval. **P. p.** byl zaveden též v Dánsku, Švédsku, Norsku a Polsku. Na Francii, Španělsku a Prusku papežové daro po platek podobný vymáhali. S reformací pak dávky tyto zanikly docela. Za to nověji a to od italské války r. 1859 sbírají se dobrovolné příspěvky ve všech zemích katolických na podporu papeže a sice zavedl tento způsob papežských příjmů žurnalista Margotti. Tím způsobem nashromáždil Pius IX. mnoho milionů franků, uložil je v cizině a odkázal svým nástupcům; r. 1888 papež Lev XIII. při svém jubileu přijal 25 mill. fr. R. 1892 objeveny byly ve správě **P-rova p-e** veliké podvody. Srv. Spittler, Von der ehemaligen Zinsbarkeit der nordischen Reiche an den päpstlichen Stuhl (Hannov., 1797); Woker, Das kirchliche Finanzwesen der Pápste (Nord-linck, 1878).

**Petrvald** viz Petržvald.

**Petrvaldíků** viz Petržvaldíků.

**Petrýn** viz Stach V.

**Petržel**, bot., viz Petroselinum.

**Petržvaldy**, také **P. Veliký**, **Petrvald** (*Gross-Peterswald*), far. ves na Moravě na pr. bř. Lubiny, hejtm. Nový Jičín, okr. Příbor; 111 d., 808 ob. č., 18 n. — (1890), dřevěný kostel sv. Mikuláše, 2tř. šk., četn. stanice, pš., a parost. pivovar. Lenni panství (956,47 ha půdy) se zámkem a dvorem drží metropol. kapitula v Olomouci. — Býval dřevěná biskupským lénem v držení ryt. rodu **Petržvaldských** (v. t.) až do r. 1620. Jana Petržvaldského tehdy léna zbavil Dietrichstein pro vzpouru a daroval je kapitule olomoucké, jež až podnes je drží. Ves připomíná se r. 1373 a v XVI. stol. byli tu Moravští Bratři. Z bývalého dvorku panského, který náležel kapitule olomoucké, byly r. 1787 rozděleny pozemky a z nich povstala osada Rožmitál.

**Petržvaldíky**, též **Petrvaldíků**, Malý **Petržvald** (*Klein-Peterswald*), ves na Moravě na prav. bř. Odry, hejtm. Nový Jičín, okr. Příbor, fara a pš. Petržvald; 59 d., 420 ob. č., 3 n. (1890), lř. šk., kaple, polní hospodářství. V XV. stol. měli zde Boleslavští Bratři svůj sbor, tam kde se dosud říká domu »Zburák«.

**Petržvaldský** z **Petržvaldu**, příjmení staromoravské rodiny, prvotně vladcké a pak panské, ježij prvotní erb byl páv, později měli polovičný štít, pravé pole zlaté, levé modré a přes oboje stříbrn. páva. Prvotním jejich sídlem byl Petržvald, manství bisk. olomouckého v býv. kraji přerovském. Ti, kteří Petržvald ve XIV. stol. drželi, nenáleželi k tomuto rodu. Zdá se, že předky byli **Petr**, držitel Košátek a Proskovec, a **Jan**, držitel Petržvaldu (1437). Na tomto po-

sledním seděl v l. 1441—66 **Hanuš** erbu páva a na Košátkách vystřídali se r. 1450 **Jaroš** a r. 1465 **Jan**. V l. 1470—92 seděl na Petržvaldě **Jan starší** a r. 1532 jeho syn **Jan**. Nedlouho potom přip. se bratři **Jan**, **Bernart** a **Jetřich**. **Bernart** koupil r. 1534 manství Zábřeh, které držel po něm **Jetřich**, ale později dostalo se potomstvu sestry **Kateřiny**, vdané za **Jeronyma** Širakovského z **Pěrkova**. Po **Bernartovi** držel **Jetřich** také **Račice**, asi r. 1576 koupené, ale ty zdědil syn jeho **Jan** (z **Josefy** Žabkovny z **Limburka**), jenž byl kr. radou a držel také **Petržvald**, v l. 1610—14 i **Nový Světlov** a od r. 1615 **Koldštejn**. Účastniv se povstání následujícího, propadl vše jmění, jež od císaře a biskupa zabráno. Bydlil ještě r. 1625 v **Kroměříži**. Zchudlému rodu pomohl zase **Bernart Diviš**, vyženiv s **Kunkou** ze **Zastržil** **Buchlov** a **Žeravice** (1630) a před r. 1638 nabvy také **Střílek**. Byl kr. radou, zemským soudcem, v l. 1638—42 nejv. písařem, od r. 1642 sudí dvorským a vydal r. 1640 výtah z **Brněnského sněmu** (**Jungm.**, *Hist. lit. V.*, 636). Syn jeho **Jan Sigmund** koupil r. 1657 statek **Roštín**, také získal **Horní** a **Dolní Moštěnici**. **Majestátem** ze 7. čna 1650 povýšen do panského stavu král Č., což 24. čce 1658 rozšířeno na starožitné rody. Byl také kr. radou, soudcem zemským, hejtm. manem hradištského kraje a zemřel r. 1688. Synové jeho **Milota** (**Amand**) **Ferdinand** a **Jan Jetřich** rozdělili se r. 1692 tak, že onen dostal **Dol. Moštěnici**, **Střílky** a **Roštín**, tento **Buchlov**, **Žeravice** a **Horní Moštěnici**. Tuto prodal r. 1718, koupiv **Tovačov** (1715). Zemřel r. 1734, zůstaviv z manž. **Anežky** **Eleonory Kolonky** z **Felsu** syny **Sigmunda** a **Karla Gustava** a **Milotu** **Antonina**. Tento zdědil r. 1724 po bezdětné smrti strýce **Miloty** vše jeho jmění a od otce dostal t. r. za díl **Tovačov**. K tomu koupil r. 1739 **Cetochovice** a **Dol. Moštěnici** a r. 1745 panství **přerovské**. Zemřel r. 1762 bezdětek, odkázav jmění své do potomstva bratra svého **Sigmunda**. Tento držel **Buchlov** a zemřel v břez. 1751, zůstaviv vdovu **Gabrielu** ze **Schrattenbachu** (†1755), syna **Bernarta** **Jana** a dvě dcery. **Bernart** držel statky i po otci i po strýci, ale zemřel již 15. květ. 1763, byv neženat a jsa tohoto rodu posledním. **Tovačov** a jiné statky někdy **Milotovy** dostaly se skrze substituci do rodu **hrabat** z **Kuenburka**. Ostatní jmění dostalo se sestřám **Bernartovým**, **M. Terezi** vdané **Berchtoldové** a **Eleonofe**, z nichž onano je r. 1765 ujala a tato, obdrževši hotové peníze, o svobodě žila a r. 1800 zemřela. *Sčk.*

**Petsch**, ves, viz **Bečov 2**).

**Petschau**, město, viz **Bečov 1**).

**Petschen** viz **Peč**.

**Pettau** viz **Ptuj**.

von **Pettenkofer** **Max**, chemik něm. a zakladatel vědy hygienické (\*3. pros. 1818 v **Lichtenheimu** v **Bavorsku** — †10. ún. 1901 v **Mnichově** sebevraždou). Vystudovav lékařství, pracoval v chem. laboratořích v **Mni-**

chově, Virpurku a u Liebiga v Giessenu, stal se r. 1847 mimořádným a r. 1853 řádným professorem lučby lékařské v Mnichově. S počátku obíral se pracemi chemickými, prozkoumal hydraulické malty anglické a německé i látky žluči a moče, upravil výrobu skla aventurinového, kteráž byla tajemstvím sklářen muranských, spekuloval o vahách slučovacích v chemii i o rozšíření platiny, vymyslel nový způsob restaurování olejových obrazů a j. Potom však obrátil se P. úplně ke zdravotnictví: r. 1865 stal se professorem hygieny a jeho přičiněním stala se hygiena řádným předmětem studia lékařského v Bavorích a na všech třech universitách bavorských zřízeny stolice hygieny. P-ův ústav hygienický stal se světověznámým a ze všech kulturních zemí hrmuli se k němu žáci. Nejznámější snad jsou práce P-ovy z oboru epidemických nemocí nakažlivých, zejména tyfu a cholery. Všecky založeny jsou na exaktních pokusech. Třeba sice později škola Kochova na základě důležitých, velikých pokroků bakteriologie podala další důležité výklady pro porozumění způsobu šíření se těchto nemocí (theorie kontagionistická), zůstává přece P-ova theorie lokalistická ve svých mezích v platnosti a jest zároveň skvělým dokladem pozorovatelského nadání svého autora. S touto otázkou souvisí také P-ovy studie o hygieně půdy, podzemní vody, kanalisaci, odstraňování odpadků, znečišťování řek vodami odpadovými. Dále nutno uvést práce P-ovy o výživě, látkách oděvních, větrání, hygieně vzduchu vůbec, hygieně obydlí. P. založil dva vědecké archivy prvního řádu: »Zeitschrift für Biologie« a »Archiv für Hygiene«. Konečně nutno uvést, že P. byl též neobyčejně bystrý a šťastný polemik. R. 1890 zvolen za praesidenta bavorské akademie věd a za gener. konservátora vědeckých sbírek státních. Z četných jeho spisů uvádíme: *Untersuchungen u. Beobachtungen über die Verbreitung der Cholera* (Mnich., 1855); *Ueber den Luftwechsel in Wohngebäuden* (t., 1858); *Ueber Oelfarbe u. Konservirung der Gemaldegalerien* (2. vyd. Brunšv., 1872); *Verbreitungsart der Cholera in Indien* (t., 1871); *Zur Aetiologie des Typhus* (Mnich., 1872); *Beziehungen der Luft zur Kleidung, Wohnung u. Boden* (4. vyd. Brunšv., 1877); *Ueber Nahrungsmittel u. über den Wert des Fleischextrakts* (2. vydání t., 1876); *Ueber den Wert der Gesundheit für eine Stadt* (3. vyd. t., 1877); *Künstliche Prophylaxis gegen Cholera* (Mnich., 1875); *Vorträge über Kanalisation und Abfuhr* (t., 1880); *Der Boden und sein Zusammenhang mit der Gesundheit des Menschen* (Berl., 1882); *Zum gegenwärtigen Stand der Cholerafrage* (1887) a jiné.

**Pettenkoffen** August Xaver Karl von, vynikající genrový malíř rak. (\* 10. květ. 1821 ve Vídni — † 2. břez. 1889 t.). Sloužil u dragounů, kdež mu však radili, aby nechal vojačiny, z níž mu sláva nekyne. Stal se po krátkém studiu na vídeňské akademii

dle skvělého nadání malířem více samoukem, cestoval za studii po Rakousko-Uhersku a dlel ve Vlaš. Benátkách. Mistrně maloval olejem a vod. barvami ve formátech nevelikých nejvíce výjevy vojenské a ze života uherských venkovanů. Z jeho maleb třeba uvést: *Dostaveničko* ve dvorním museu ve Vídni; *Po souboji*; *Uherští sedláci na pustě* v museu Fodor v Amsterdamě; *Cikáni odpočívající* v nár. obraz. berlinské; *Cikánka koupající se*; *Uherské povozy* (mnohokrát); *Nádvoří*; *Mniši ve klášterní chodbě*; *Uherská pustá*; *Koně před čardou*; *Cikáni cestující*; *Uherští dobrovolníci*; *Uherská chyše* a j. Na světové výstavě v Paříži r. 1889 měl: *Prodavačku drůbeže*; *Koňský trh v Uhrách*; *Trh v Solnoku*; *Koně u napajedla*. Hraběnka Náková ve Vídni měla album plně nejskvělejších jeho vodomaleb. Vlastnoručně lithografoval: *Ležení ruské u Igmánu v Uhrách*; *Uherská domobrana u Prešpurka*; *Doprava raněných*; *Útok na Budín*; *Skupina chevaulégerův*, vše r. 1849; *Polní zbrojmistr Haynau s družinou*, r. 1850. Bvl čestným členem akademii ve Mnichově a ve Vídni.

FM

**Petters** Vilém Ignác, lékař čes. (\* 1826 v Blatné — † 1875 v Praze). Studia gymnasijsní začal v Klatovech, absolvoval je pak, jakož i studia filosofická a lékařská v Praze, zabýváje se stále horlivě studii přírodovědeckými. R. 1848 založil přírodovědecký spolek »Lotos«, r. 1851 stal se asistentem právě tehdy zřízeného ústavu zoochemického, r. 1853 pak asistentem při první lékařské klinice. R. 1857 habilitoval se jako soukromý docent pro nemoci vnitřní, r. 1860 pak jmenován byl po odchodu prof. Čejky docentem prsních nemocí a ordinujícím lékařem na oddělení prsních nemocí ve všeobecné nemocnici, kdež počal konati přednášky také pro posluchače domácí, kdežto dříve konávaly se tu jen pro cizince. Roku 1863 jmenován byl po Čejkovi primárním lékařem oddělení pro nemoci kožní a příjčné, pro kteréž se i habilitoval, a po roce stal se mimořádným professorem též oboru. S jeho professurou počíná se teprve pravidelné studium nemocí kožních na pražské universitě. P. přednášival také česky a byl vůbec činným ve »Spolku českých lékařův« i v »Časopise lékařů českých«. Napsal: *Náčrtky uroskopické* (»Čas. lék. čes.«, 1862); *O zánětu nadvarlete* (t., 1864); *O léčení vředu sdělného* (t., 1866); *Příspěvky k léčbě nemocí venerických* (t., 1867); *O kapavce na základě statistiky* (t., 1868); *Dobré zřízení nakažení příjčným* (t., 1868); *Kytlitis specifca* (t., 1868); *Studie o lupénce* (t., 1870); *O excisi vředu venerického* (t., 1871); *O přenesení příjče chráničkami* (t., 1872); *Nepravidelnost barviva kožního* (t., 1872); *Pravidla léčení kožních nemocí vůbec a občasných zvláště* (t., 1873); *Léčení příjče povšechné* (t., 1874); *Léčení lupénky roztokem Fowlerovým* (t., 1875); *Popis epidemie neštovicové v Praze v l. 1872 a 1873* (t., 1875); *Bemerkungen über das Vorkommen und Verhalten der breiten Kondy-*

lome; *Beitrag zur Lehre von der Phimose und deren Benandlung; Beitrag zur Chemie des bronchoblenorrhischen Sputums; Hymen impervium, atresia vaginae incompleta; Hydrokele, Punction und Behandlung mit Iodkali* (vesměs v »Prager med. Wochschrft.«, 1864); *Das breite kondylole* (»Archiv f. Dermatologie und Syphilis«, 1872); *Zur Frage der Ansteckungsfähigkeit der Vegetationen oder der spitzen Condylome* (t., 1875); *Beobachtungen an fünf Diabeteskranken* (»Prager Vierteljahrsschrift«, 1855); *Der Harn bei Theereinreibungen* (t., 1855); *Bericht von der ersten medizinischen Klinik in Prag a. d. J. 1853-55* (t., 1856); *Untersuchungen über die Honigharnruhr* (t., 1857); *Emphysema cutaneum und partieller Pneumothorax bei einem Tuberculösen* (t., 1859); *Aneurysma aortae thoracicae descendens* (t., 1861); *Lymphangiectasis* (t., 1861); *Ueber das Foramen ovale im Septum atriorum cordis bei Erwachsenen* (t., 1862); *Zur Lehre von den Vegetationen* (t., 1866); *Bericht über die im J. 1863-68 im allgemeinen Krankenhaus behandelten Krätzkranken* (t., 1868); *Ueber Lymphorrhagie* (t., 1875); *Die Blatterepidemie in Prag i. d. J. 1872 bis 1873* (t., 1876). Mimo to byl stále odborným referentem ve sborníku »Vierteljahrsschrift f. prakt. Heilkunde«.

**Pet. — Th.**, bot. zkratek, jimž znamenán jest L. M. A. du Petit-Thouars, viz Dupetit-Thouars.

☉☉**Pettigrew** [pitigrú] J a m e s, fyziolog angl. (\* 1834 v Roxhillu). Lékařství vystudoval v Edinburce, v Glasgowe a působí od r. 1875 jako prof. fyziologie v St. Andrews ve Skotsku. Napsal řadu prací, týkajících se zvláště úkonů soustavy svalové. Z nich sluší aspoň uvést: *On the arrangement of muscular fibres in ventricles of vertebra te heart* (1864); *Ganglia and nerves of the heart* (1865); *Muscular arrangements of the bladder and prostate* (1867); *Muscular tunics of the stomach* (1867); *Man in his anatomical, physical and physiological aspects* (1876). Také zabýval se mnoho studii letu hmyzu, ptactva i netopyřův a umělého letu pomocí rozmanitých letadel.

**Petto** (ital.), prsa; »něco míti in p.«, t. j. na paměti; zamýšleti.

**Petricch** [petrič]: 1) P. František Štěpán, sochař něm. (\* 1770 v Třebnici v Čechách — † 1844 v Dráždanech). Byl syn truhláře a poněvadž už záhy jevil vlohy k malbě a sochaření, dostal se do učení k jakémusi kameníkovi do Litoměřic, načež vzdělával se u Malinského v Praze a Casanovy v Dráždanech. Tamže byl jmenován r. 1795 dvorním sochařem. Pro další svoje vzdělání odebral se r. 1801 do Italie a pracoval tu dílem v Římě, dílem v Carrare u Canovy. Vrátil se do Drážd'an byl zvolen r. 1810 členem akademie a r. 1815 stal se profesorem řezbářství na akademii. Jeho práce, sochy, poprsí, basreliefy a náhrobní pomníky roztroušeny jsou po Sasku, po Čechách a Slezsku; nejvíce z nich vynikají: *Dostihy s dvouspřežmi*, relief na radnici dráž-

danské, pak tamže *náhrobek generála Christianiho* s allegorickými reliefy a *pomník min. Zinzendorfa*. Jeho syn

2) P. Ferdinand, sochař něm. (\* 1798 v Dráždanech — † 1872 v Římě), studoval v l. 1816—19 na akademii dráždanské a potom pracoval r. 1835 v Italii pod názvem Thorwaldsenovým. Jakožto státní řezbář Spoj. Obcí odešel r. 1835 do Ameriky, kde stal se ředitelem nové uměl. akademie; pracoval tu s velkým úspěchem, ale od žárlivých svých soudruhův dokonce i na životě byl ohrožován. Odešel proto raději do Brazílie, kdež rovněž se mu dobře dařilo, ale vrátil se r. 1865 do Říma s velikou sbírkou odlitkův indiánských hlav a zvláštností přírodních, již přenechal papežské vládě. Papež dal sbírky vystaviti v Lateráně a dal P-ovi doživotní důchod. Práce jeho vynikají originalností, zejména: *Dívka s udičí*; reliefy *Den a Noc*; sochy *Belisar* a *Kristus*. Pro řezenskou Walhallu pracoval se Schöpfem o velikém Wagnerově vlysu. K nejlépším jeho dílům náležejí: *Náhrobek kardinála Pakky*; *Poprsí Winckelmannovo*; *sedící Mefistofeles*.

**Petuna**, čínsky Sing-čung, hlav. město okresu v čínsko-mandžuské provincii Kirinu na 45° 17' s. š. a 122° 40' v. d. Gr. na pr. bř. ř. Sung ri, má asi 60.000 oby., silnou posádku, chrám s krásnými nástěnnými malbami a jest střediskem velice úrodného a hustě zalidněného rolnického území. Na ř. Sungari obstarává pravidelnou dopravu od květ. do říj. 15 parníkův a 40 člunův rusko-čínské banky, které slouží hlavně dovozu materiálu a zásob ke stavbě mandžuské železnice.

Tšr.

**Petunia** Juss., petunie n. petunka, rod rostlin lílkovitých (*Solanaceae*) z podčel. zavilkovitých (*Salpiglossideae*), vůbec známý jako letní bylina listův vstřícných n. střídavých, vejčitých a jako celá vnař lepkavými žlazami hustě porostlých. Květy jsou poněkud souměrné, 5četné, kalicha 5dílného, koruny nálevkovité n. řepicovité, v pupenu nepravidelně střechovité a tyčinek 5, vesměs plodných. Tyčinka před prvním ústem kalichovým jest nejkratší, obě sousední jsou nejdélsí a obě zadní prostředně dlouhé. Květní terč vyvinut jest v podobě 2 žlaz, střídajících se s plodolisty. Plody jsou tobočky 2pouzdré, mnohosemené. P. jest do movem v severní části Jižní Ameriky a pěstuje se pro ozdobu vůbec druhy *P. nyctaginiflora* Juss. a *P. violacea* Lindl., jakož i jejich směncem *P. hybrida* v rozmanitých odrůdách, které se různí jednak barvitostí, jednak plností n. velikostí korun a tvarem plátků. Z nich zvláště jsou oblíbeny: *P. h. grandiflora* (velkokvětá), *P. h. grandiflora fimbriata* (velkokvětá třepenitá), *P. h. grandiflora fl. pleno* (plnokvětá) a mn. j. Děd.

**Petzer**, ves v Čechách, viz Peccce.

**Petzholdt** Julius, bibliograf německý (\* 1812 v Dráždanech — † 1891 t.). R. 1839 stal se knihovníkem prince a pozdějšího krále Jana a r. 1853 i korunního prince Al-

berta, v jehož službách setrval i po nastoupení jeho na trůn. Hlavní dílo jeho jest *Anzeiger für Bibliographie und Bibliothekwissenschaft* (Drážď., 1841—55; odtud do r. 1884 slul *Neuer Anzeiger*), v jehož vydávání v letech 1885—86 pokračoval i Kürschner. Mimo to vydal: *Catalogus indicis librorum prohibitorum et expurgandorum* (1859); *Kritische Uebersicht der naturwissenschaftl. Bibliographie* (1862); *Bibliotheca bibliographica, krit. Verzeichnis der Litteratur des In- und Auslandes* (1866); *Zur Litteratur der Kriege infolge der franz. Revolution* (1868); *Adressbuch der Bibliotheken Deutschlands* (5. vyd. 1875); *Historisches Vorwort zu den gesamten Ausgaben der Göttlichen Komödie von Philalethes* (1877); *Katechismus d. Bibliothekenlehre* (3. vyd. 1877); nově zpracov. A. Gräselovo (1890); *Bibliographia Dantea ab a. 1865* (1880) a j.

☉☉**Peu à peu** [poapö], franc., p o m a l u , z enáhla.

**Peucedanum** L., s m l d n í k, rod rostlin okoličnatých z podčel. smldníkovitých (*Peucedaneae*), známý jako bylina lletá n. vytrvalá, zřídka jako keř, s listy buď jedno-duše n. 2—3krát zpeřenodilnými, posledních úkrojků buď až nitkovitých nebo širších a zubatých. Lodyha jest buď dutá, mléčnatá, nebo vyplněná dřevem a bezmléčná. Okolíky jsou obvyčejně mnohopramené, obalův a obalíčků buď mnoholistých n. chudolistých n. žádných. Kalich jest 5zubý, někdy nezřetelný, koruna opak vejčitá s lalúčkem vnutřím a plod elliptický, vejčitý n. okrouhlý, velmi smačknutý, obroubený plochým, hladkým krajem a opatřený v každé brázdě 1—3 nitkovitými proužky. Mnoholisté trvalé obaly má *P. cervaria* Cuss., s. jelení nebo srník, srní kořen, a *P. oreoselinum* Moench, s. olešníkovicový n. bedrníkovitý; obal schází n. jest chudolistý a prchavý u *P. officinale* L., s. lékařský. Tento druh roste na lukách západnější Evropy, kdežto oba první druhy spolu s *P. alsaticum* L., s. elsaský, objevují se i po Čechách. Hořkého kořene smldníku užívá se v dobytčím lékařství. Ku *P.* kladou někteří i druhy z rodu *Selinum* (na př. *S. palustre* a *S. austriacum*). *Děd.*

**Peucer** K a s p a r, učenec něm. (\* 1525 v Budyšině — † 1602 v Dessavě). Studoval lékařství ve Vitemberce, pak klassické písemnictví pod Melanchthonem, jehož dceru pojal za manželku, a stal se postupně profesorem matematiky (1554) a lékařství (1560) v též městě. Byl též rektorem universitním a tělesným lékařem kurfiřtovým. V l. 1574—86 držán jim v tuhém vězení, že přál kryptokalkvinismu. Potom byl tělesným lékařem ve službách anhaltských. Napsal: *Commentarius de praecipuis divinationum generibus* (Dess., 1553; 2. vyd. 1572); *Elementa doctrinae sphaericae* (t., 1551) a vydal ve Vitemberce listy Melanchthonovy (1565, 1570). Srv. Henke, K. P. u. Nikolaus Krell (Maribor, 1865); Calmich, Kampf u. Untergang des Melanchthonismus in Kursachsen (Lip., 1866).

von **Peucker** E d u a r d, generál a státník pruský (\* 1791 — † 1876). Vstoupil do pruského vojska r. 1809 a vyznamenal se v bojích za svobodu (1813—14). Od r. 1825 byl předsedou dělostřeleckého oddělení v ministerstvu války, kdež získal si veliké zásluhy o zdokonalení pruského dělostřelectví; také pracoval k zavedení jehlovek v pruském vojsku. Roku 1848—49 byl ministrem války v provisorní německé ústřední vládě. Roku 1849 stal se pruským general-lieutenantem a potlačil povstání badenské. Roku 1850—51 byl plnomocníkem Pruska při vyrovnání ústavních sporů v Hessích. R. 1854 byl jmenován gen. inspektorem všeho vojenského školství v Prusku; r. 1358 stal se generálem pěchoty. Napsal: *Beiträge zur Beleuchtung einiger Grundlagen für die künftige Wehrverfassung Deutschlands* (1848) a *Das deutsche Kriegswesen der Urzeit in seinen Wechselbeziehungen und Verbindungen mit dem gleichzeitigen Staats- und Volksleben* (1860—64, 3 sv.). Zanechal také obšírné Paměti.

von **Peuerbach** (nebo *Purbach*, *Peurbach*) G e o r g, matematik a astronom něm. (\* 1423 v Peuerbachu v Rakousích nad Enží — † 1461 ve Vídni). Studoval ve Vídni a cestoval pak po Německu, Francii a Itálii, navštěvuje rozličné university a zanášej se pilně hvězdářstvím. Sám také přednášel o astronomii ve Ferrare, Bologni a Padově. R. 1454 stal se hvězdářem uherského krále Ladislava, brzo potom prof. na universitě ve Vídni. *P.* hotovil velmi zručně přesné nástroje hvězdářské, jako kvadranty, sextanty a j., jimiž pak činil zajímavá pozorování. Sestavil mimo jiné také sinusové tabely od 10 do 20 minut a pro poloměr 60. 104, čímž připravil počítání se zlomky desítnými, jež potom rozšířil jeho žák Jan Regiomontanus. Mimo to napsal nově tabulky planetární a sestavil nový seznam stálic. Ze spisů jeho uvádíme: *Tabulae eclipsium super meridiano Viennensi* (1514); *Tractatus super propositiones Ptolemaei de sinibus et chordis*, jeho hl. dílo (Norimb., 1541); *Theoriae novae planetarum* (Kolín n. R., 1581) a *Sex priores libri systematis Almagesti* (Ben., 1496); spisy tyto často byly komentovány a vydávány. Srv. Schubert, *P.* und Regiomontanus (Erlanky, 1828).

**Peuple** [pöpl], fr., lid, národ.

**Peutinger** K o n r a d (\* 1465v Augšpurce-† 1547 t.), studoval práva v Padově a stal se r. 1493 syndikusem v Augšpurce. Sepsal: *Sermones conviviales de mirandis Germaniae antiquitatibus* (1506) a *Inscriptiones romanae* (1520). V jeho pozůstalosti nalezena *Peutingerova dska* (v. t.).

**Peutingerova dska** (*tabula Peutingeriana*) slove kopie jedině nás došlé mapy starověké. Nejstarším známým majetníkem jejím byl vídeňský humanista Konrad Celtis (v. t.), o němž tvrdí Beatus Rhenanus, že mapu tu shledal v jakési bibliotéce. Roku 1507 Celtis věřil vzácnou památku augšpurskému radnímu písaři dru Konradu Peuting-

geru, po němž odtud slove, za příčinou uveřejnění. Peutinger nedospěl dále než k nedokonalé kopii prvního listu, ano po jeho smrti dska pokládána za ztracenou. Teprve r. 1594 objevil ji v Peutingerově pozůstatosti příbuzný jeho Marek Welsler a dal ihned skrze Jana Mollera učiniti kopii, již zaslal slavnému tehdy antverpskému zeměpisci Orteliovi, ten pak r. 1598 poprvé ji tiskem vydal. Originál zůstal však opět nepovšimnut, až jej r. 1714 augšpurský radní pán Wolfgang Jakob Sulzer objevil v knihovně někdy Peutingerově. Vlastník Ignát Desiderius Peutinger prodal dsku knihkupci Pavlovi Kuziovi, od jehož dědiců koupil ji kol r. 1720 za 100 dukátů princ Eugen Savojský. Po smrti princově císař Karel VI. r. 1737 koupil dražecennou knihovnu jeho a tak dostala se P. d. do vídeňské dvorní knihovny. Ježto pergamen byl již vetčný, dal r. 1741 kustos knihovny Mikuláš de Forlosia P. d. napnouti na plátno a připevniti k válci, aby bylo snadno lze ji užívati. R. 1863 byly jednotlivé listy rozděleny a vloženy do zvláštních pouzder. — P. d. skládá se z jedenácti až do r. 1863 spojených listův o délce 6,82 m a o šíři 34 m; dvanáctý list, který kdysi obsahoval záp. Mauretanií, Hispanií a Gallii Aquitánskou, jest ztracen, ale za našich dnů pokusil se jej rekonstruovati K. Miller, *Mappae mundi VI.*, tab. 5. Exemplář nás došlý jest středověká kopie z předlohy, poslé původem z dob nerozděleného ještě císařství Římského, pochází pak dle písma kopie tato z XII. stol. Původní zlomky Peutingerovy vydány byly Welsrem v Augšpurce r. 1591. Z četných pozdějších vyd. jmenujeme facsimile Scheybovo (Vídeň, 1753), Kusanicovo s komentářem (Budín, 1825), Desjardinsovo (Pař., 1869—74), nejnovější pak K. Millera, *Die Weltkarte des Castorius genannt die Peutingersche Tafel* (Ravensburg, 1887). — Původce dsky této znám není; jméno jeho ztratilo se nepochybně s dvanáctým listem. Jisto jest, že P. d. vznikla ve druhé polovici IV. stol. po Kr., a to z příčin vojenských, neboť zaznamenány jsou v ní vojenské silnice římské a jednotlivé mansiones s udáním vzdáleností. Z měst zvláště vyznačeny jsou Řím, Cařihrad a Antiochie. Země sousední jsou v největší míře přibrány na východě, obsahující veškeru říši Sásanovců a východoasijské krajiny až po východní moře. K. Miller nověji snažil se dovoditi, že původcem P-ovy d-ky byl kartograf Castorius z polovice IV. stol., ježž anonymní zeměpisec ravennský jmenuje mezi svými prameny, ale výklad ten nedochází uznání. Význam P-ovy d-ky spočívá v okolnosti, že jest jedinou starověkou mapou, která nás došla. Pšk.

**Pěvci** (*Oscines*), ptáci, kteří malými, ale určitými znaky liší se od křikavcův. První letka v křídlech jest vždy krátká nebo zakrnělá. Nohy jsou až k nártu opeřeny; za lysém běháku bývají v předu větší destičky,

kteří druhy splývají v jedinou »botku«. Hlavním znakem jejich jest však povaha svalstva na dolním chřtánu, jenž tvoří zpěvný ústroj p-ců. Průdušnice dělí se ve dvě větve, bronchie, a mezi posledním chruplavkovitým půlkruhem průdušnice a prvním bronchie napiata jest měkká blána: vnější a vzduchu vnitřní bubínek. Tím, že blány tyto se rozechvívají činností zvláštních svalův, u lepších p-cův mohou se užiti a rozšiřovati, vznikají různé modifikované zvuky hlasné. Kdežto u křikavců svaly tyto leží po každé straně vnějšího bubínku, u p-ců, jsoucye zde i četnější (4—5) na přední i zadní straně na místě rozvětvení průdušnice (obyčejně jsou 2 napřed, 3 nazad), a to na koncích pohyblivých půlkruhův, působí silou svou různé změny postavení a tím modulaci zvukův. Řád p-cův jest druhů nejčtetnější, zahrnuje 5000 druhů, tedy skoro polovici všech známých ptáků, které se rozdělují na 21 čeledí. Většinou náležejí zemím Starého světa, tedy východní polokouli. V Americe žijí jen Icteridy, havranovití, vlaštovky, Timalie a někteří p. Pěnkavy chybějí na Madagaskaru a v australské oblasti. Bše.

**Pěvcov** Michajil Vasiljevič, cestovatel rus. (\*1843 — †1902 v Petrohradě). Oddal se službě vojenské a byl po patnáct let důstojníkem gener. štábu rus. v Omsku. Odtud podnikl r. 1876 cesty do severozáp. Mongolska a do Dzungarska, od jezera Zajsanského až k městu Gučenu. Zprávy o této cestě, *Putěvyja očerki Čžungariji*, vyznamenané zlatou medailí ruské společ. zeměvědné, uveřejnil v »Zápiskách zapadnago-sibirskago otd. Imp. Russ. Geogr. Obščestva« (Omsk, 1879, I. sv. a doplňky). R. 1878 P. byl ustanoven od geogr. společnosti ruské zároveň se 6 kozáky za průvodce karavany obchodníků z Bějska (v záp. Sibiři), kteří poprvé se odvážili projiti Mongolskem od severozápadu na jihovýchod, z Kobda do Kuchoty. P., opatřen jsa potřebnými nástroji, činil pozorování astronomická a navštívil čínské provincie Šan-si a Či-li. Vrátil se pak r. 1879 do Omska přes Urgu, Orchon a Uliassutaj. Výsledkem této cesty byla první vědecká monografie o Mongolsku, doplněná mapou, která do dnes zůstává základem všech kartografických prací v této části Asie: *Očerk putěstevija po Mongoliji i severnym provincijam-vnutreňago Kitaja* (Omsk, 1883, I. sv. jakožto 5. díl »Zápisků«). Ruská společnost zeměvědná, uznávajíc veliký význam této cesty i publikace o ni, udělila r. 1885 P-u velikou medaili ceny Lüttevovy. Po smrti Przevalského r. 1888 P. byl vybidnut společností zeměvědnou, aby pokračoval v počatém díle velikého badatele středooasijského. P. tedy převzal řízení výpravy tibetské, skládající se z bývalých soudruhův Przevalského, Roborovského a Kozlova a geologa Bogdanoviče. Po dvě léta (1889—90) tyto cestovatelé badali v Turkestaně čínském, v severním Tibetě, v Dzungarsku, v Tarbagataji a poprvé sdrůžili astronomická pozorování ruská s an-



glickými ve střední Asii. Výsledky této důležitější výpravy jsou uloženy ve třech svazcích knihy *Trudy tibetskoy expediciji* (Petr., 1889—90), jež počítla rus. společnost zeměvědná velikou cenou velkoknížete Konstantina r. 1892.

**Pevnina** (kontinent, celina), část pevného povrchu zemského, obklopená mořem, kterou proto nejmenujeme ostrovem, že následkem rozlohy a vertikálního rozčlenění v nitru jejím zaniká vliv okeánického podnebí. Mathematically jmenujeme **p**-nou ostrov větší 5 mill. *km*<sup>2</sup>. **P**-ny objímají severní pól země a k jihu vybíhají hvězdivitě. Dělí se ve dvě skupiny: Nový Svět, který z ohledů přírodních dělí se opět ve dvě **p**-ny (Sev. a Již. Ameriku) na polokouli záp., a Starý Svět, k němuž ostrovním mostem indomalajským připojuje se Austrálie Evropu a Asii lze pokládati za **p**-nu jedinou. Zcela osamocena, mimo obě skupiny, leží domnělá **p**. jihopolární. Obě skupiny rozděleny jsou pruhem středomoří ve dva oddíly, severní a jižní. Středozemní a Rudé moře odděluje Evropu a Asii od Afriky, středomoří australsko-asijské Asii od Austrálie, obě Ameriky odděleny středomořím americkým. Důležitá je vertikální i horizontální členitost pudy a vývoj pobřeží. Běheme-li ohled i na ostrovy, které se čítají obyčejně k **p** ně, vykazuje Evropa 19 %, Asie 14 %, Sev. Amerika 8 %, Austrálie 5 % pudy rozčleněné v poloostrovy. Afrika a Již. Amerika vlastních poloostrovů nemají. Pobřeží **p** in spadá na některých místech přímo do značných hloubek, jinde nacházíme moře mělká, jejichž dno pod 200 m neklesá a tvoří jakýsi podmořský stupeň. Typ pobřeží je dvojitý, pacifický, jde-li rovnoběžně s velkými liniemi tektonickými (horami), nebo atlantský, stavi-li se k nim šikmo. Rozdělení **p**-in nebylo vždy takové, jak se nám jeví dnes, a různé doby geologické vykazují různé vytváření a pohyb **p**-in (proto správněji *celin*). Téměř každá část dnešních **p**-in byla někdy i několikrát kryta mořem a značné části dnešního moře bývaly asi **p**-nou. Předpokládá se tudíž kolísání, tu klesání, na jiném místě zdvihání **p**-in. Tento pohyb, jenž způsobuje trvalé změny v povrchu, vpadliny a snad i zdviženiny, jeví se jako následek svašťování a ochlazování země. Za to pohyb negativní a pozitivní, vyskytující se na některých čarách pobřežních, vyvolává obyčejně jen změny v blízkosti moře. — Planiny **p**-in a nízké hory bývají obyčejně staré, jejich povrch snížila erose a denudace a v rovinách klesliny namnoze vyplnil náplav; za to vysoké hory v poměrně mladých dobách geologických se zvedly a proto jejich málo ohlodaná temena zachovala téměř svou původní výšku. Rozšíření rostlin a zvířat, jež často vyskytují se v týchž nebo obdobných druzích, nebo jako pozůstatky dávných dob na různých, často od sebe značně vzdálených místech, vedou k domněnkám o souvislosti bývalých **p**-in. Staré **p**-ny jsou Amerika,

Afrika a Asie. Evropa nebyla nikdy samostatna: až do terciéru byla ostrovem přinaležejícím k Africe, později poloostrovem Asie. I spojení záp. a vých. Austrálie spadá do dob mladých. Neumayr líčí rozšíření **p** in v juře takto: Veliká nearktická **p**. přiléhala téměř k velikému ostrovu Skandinávskému (ač Grónsko vykazuje více podobnosti s Evropou než s Amerikou), **p**. brazil. — aethiopská zabírala Jižní Ameriku po Andy, táhla se přes jižní část ok. Atlantského přes Afriku do Arabie a dlouhým poloostrovem zabíhala do Indie. Sinicko-australská **p**. zabírala země soustavy sinické a Austrálie. Turánsko bylo velikým ostrovem. Evropa byla pod mořem až na ostr. Skandinávský, Irský, Armorický, Český, Španělský, Thrácký, Uralský a několik menších. Centrální středomoří dělilo ostrovy i **p**-ny. V křídě až diluvium vklesl okeán Atlantský a Indický, jako dlouhé průlivy starého okeánu Velikého, vznikla dlouhá horstva, sledující pobřeží Velikého okeánu v Americe a Asii (čáru tuto sleduje i čára velikých vulkánů) a pásma směru aequatoriálního, t. zv. soustava alpská a systém bajkalský, probíhající Evropu a Asii v místech býv. centrálního (hl. v Evropě) středomoří. V celku je více **p**-in na sev. polokouli, ale ani tenkrát, myslíme-li si t. zv. kontinentální polokouli, jejíž osa prochází v severní Francii (nebo v Pyrenejích), kontinenty i s ostrovy na ní nezaujímají ani úplnou polovinu povrchu. — Literatura. E. Suess, *Das Antlitz der Erde* (1901); E. Brückner, *Die feste Erdrinde* (1897); T. Ratzel, *Die Erde* (1901). *Filip*.

**Pevnitelství** viz Hradebnictví a Hrazení.

**Pevnost** ve fysice viz Pružnost a Pevnost.

**Pevnost** (rus. *krěpost'*, jihoslov. *tvrdjava*, fr. *forteresse*, *place forte*, it. *fortezza*, angl. *fortress*, něm. *Festung*) jest osada, nejčastěji město, nebo místo v území, které pro důležitou svoji polohu strategickou dle nauk o permanentním či stálém hrazení a dle jisté soustavy hradebnické opevněno, t. j. obehnané hradbami pevnými z kamene, cihel, železa, dřeva a země (prsti), aby v něm i poměrně nečetný zástup voj. mohl ubrániti se i proti značné přesile nepřátelské. **P**-i nejraději se stavily poblíž hranic říší, a to v celém pásu nebo v pásech několika za sebou, jako ve stol. XVI. a XVII. ve Francii na hranicích severní a východní, aby nepřítel nemohl snadno vniknouti hloub do bráněného státu. Nejvýhodnější místa pro **p**-i bývají při důležitých řekách, železnicích a hlavních silnicích, jimiž nepříteli třeba táhnouti a jimž mu nesnadno vyhnouti se, chce-li opanovati přechody přes řeky, tudíž jako o m o s t e ň velikého slouhu; blíže vtoku jedné řeky do druhé; při uzelch či křížovkách hojných železnic a silnic; na břehu mořském na ochranu válečného přístavu. Účelem pevností je: 1. zameziti nebo zdržeti dobyvateli postup; 2. skýtati vojsku snadné

a kryté shromáždění na operační základně (v. t.), tudíž jako operační podmět před zahájením válečných operací; kolem takých p-i zařízení se hrazené tabory; 3. pojmuti v sebe vojsko po utřpené porážce, aby se zotavilo, spravilo a sesílilo, k čemu taktéž třeba hrazeného tábora; 4. tvořiti bezpečné skladiště zbraní, střeliva, zásob stravovacích a j. pro operující vojsko. Jak p-i se vyvíjely ze skromných počátků dávnověkých až do konce středověku, vylíčeno při hesle Hradebnictví. Tu pak před počátkem doby novější vynález střílného prachu a brzy potom bažtované soustavy měl značný vliv na přetváření a nové zařizování p i, které až do nejnovější doby se zakládají na zásadách této soustavy, vyhovující ovšem rozměry čím dál většími rostoucímu dostřelu hrubých stříleba samostatnosti jednotlivých bašt, od sebe beze spojení odloučených, novým názorům proti nepřetržitosti ohrazených čar, dříve tak oblíbených. Z pedantických většinou soustav slavných opevnovatelův uvedených při Hradebnictví str. 735 a z moudrých náhledů geniálního Carnota vyhranil se konečně během XIX. stol. nejnovější názor o p-ech. Předem již na jeho začátku se ozývaly hlasy, popírající vůbec jejich důležitost dříve tak vysoce ceněnou. A skutečně proti dobám minulým, kde pro stálou nejistotu a neurovnanost poměrů, pro válku všech proti všem každý velmož měl svůj tvrdý hrad, každé téměř město bylo p i, časem počet těchto velice se ztenčil a následkem zkušeností, že rázný dobyvatel ani mnoho nedbal p-i, jim se vyhnul, je obcházel, leda pozoroval, nejnověji odborníci dospěli k poznání, raději p-i málo, ale tím větších a pevnějších. Malé p-i, pokud neuzavírají soustěsky a tudíž dobyvatel nemůže jich obějíti, pozbyly ceny své hlavně ohromnou dostřelností nejhrubších děl (až na 10.000 m !), ježto mohou býti se všech stran přestřelovány. Proto ve mnoha státech malé p-i rozbourány: v Rak.-Uh.: Terezín, Josefov, Hradec Králové, Olomouc, Gradiška, Brod (při Savě), Osék, Temešvár, Zadar, a ponechány nebo nově pořízeny jen velké: Krakov, Přemysl, Komárno, vesměs se značným pásmem posunutých tvrzí, Trident s velikou soustavou odloučených tvrzí, rozvětvenou po celém jižním Tyrolsku, Petrovaradin; Pulj a Kotor, opevněné přístavy válečné. (Opevnění v Alpách a v okupačním území Bosny a Hercegoviny, uzavírající většinou těsná údolí, zde nepodotčena.) Ve Francii se zemí srovnány mnohé staré p-i na severu, v Německu: Gdansk, Magdeburk, Kolblenc. Při zakládání nových p-i převládá snaha, aby tísňe obráncovy pokud možná byly odloučeny od měst těsně stavěných a hustě obydlených a stavěny byly p-i rzye vojenské s rozsáhlými obvody. Ježto však na mnoha bodech strategicky zvláště důležitých již jsou větší města, jde o to, aby moderní soustava p-i pokud možná se přizpů-

sobila daným poměrům, t. j. aby opevnění a tvrže té které p-i byly posunuty kolem vpřed tak daleko, aby boj byl co nejvíce vzdálen od obyvatelstva a i od předměstí. To však nevyklučuje, že za zvláštních poměrů samo jádro města bylo obeháno lehkým ohrazením nebo opatřeno citadelou. Celkem však takové vnitřní linie nejsou nutny. Aby při přílišném rozpětí obvodu pevnostního neutvořila se obranná čára příliš rozsáhlá, kterou v některém místě prolomiti bylo by poměrně snadno, ujmá se nejnověji víc a více mínění, že místo jednoho souvislého pásu nebo kruhu tvrzí (od sebe vzdálených průměrně asi 1000 až 1500 m) je lépe zřizovati skupiny pevnostní ze 3—5 větších tvrzí, posunuté daleko ku předu, s obrannými průčelími na všechny strany. Mezery mezi skupinami, měřící až přes 5000 m, před válkou se vyplní a uzavrou hradbami prozatímními, polními. Skupiny pevnostní již dříve plnily úkoly důležité, jako na př. pevnostní čtverhran při řekách Minciu a Adizi ještě za panování rak. v horní Itálii, p-i to Peschiera, Mantova, Verona a Legnago, ne sice ve válce r. 1859, ale ve válkách r. 1848 a 1866, kdy mezi nimi italská vojska uvedena bitvami u Custozzy v nemalou tíseň. Nejvelikolepější pevnostní soustavou jest opevnění východní hranice francouzské od pomezí belgicko-luxemburského až po hranici švýcarskou s Paříží, největším opevněným táborem světa, v pozadí. Blízko hranic jsou opevněné tabory 4: verdunský, toulský, épinalský a belfortský, asi 70 km od sebe vzdálené, každý o 8—11 okolních tvrzí a spojené tvrzemi jinými. Ve 2. čáře jsou opevněné tabory remešský a La Fère Laon s mnohými tvrzemi. Takové tabory jsou na severu u Montmédy a Longwy, na jihu (východní hranice) langreský, besançonský a dijonský. 5 pevností: Épinal, Belfort, Langres, Besançon a Dijon, tvoří ohromný pětíhran pevnostní s Lyonem v pozadí. A sama Paříž, největší p. světa, je silně opevněna zase tvrzemi posunutými. — Rusko má na hranici proti Rakousku a Německu mocný čtverhran pevnostní, Kovno, Novogeorgijevsk, Ivangorod a Brest Litvskij. — Itálie hledí zabezpečiti si hranice hlavně proti Francii četnými p-mi a tvrzemi v Alpách proti hranici francouzské. Řím a Neapol mají býti chráněny opevněními římskými, monte-argentarskými, civitavecchijskými a gaetskými, též Capua má se státi ústředím obrany země a na ostrovech se provádějí značná opevnění, jako na př. na ostrově Maddalené k podporování operací námořních. — Německo má co do p-i hlavní zřetel ke hranicím Francie a tam mimo Mety, obrovské to středisko obranné, mocné pevnosti Nový Breisach a Thionville s ohrazenými tabory, a za tímto obranným pásem p-i Štrasburk a Mohuč. Na svém pomezí východním má p-i Vratislav, Nisu, Poznaň, Toruň, Královec. Opevněný přístav jest Kiel. I ostatní státy menší po-

měrně pokračují v modernisování svých pevnostních soustav. Nejposlednější novotari navrhují hlavně z ohledů hospodářských, aby se upouštělo pokud možná nejčastěji ode stavby přenakladných opevnění stálých a za to aby ve případě potřeby se zřizovala opevnění prozatímní, jimž by se dodávalo největší způsobitosti odporu pohyblivými vězemi pancéřovými. Tento způsob, jednak dosti účelný, však nijak se nehodí do území hranicím blízkého, protože provádění veškerých tu nutných zákopů, náspů, betonování, železných kryteb atd. vyžaduje přece času tak dlouhého (několik týdnů), že by práce mohla býti velmi záhy přerušena náhlým vpádem cílého útočníka. Nelze však popřít, že pohyblivé konstrukce železné mohou platně přispívati k zesílení opevnění již stávajících aneb již připravených. — **P-i** dříve se třídily na 5 tříd: I. tř. s obrannými čelími až 12, a tak postupně méně, až 5. tř. obsahovala jen tvrže. Nyní se třídí na **p-i** manévrovací (něm. *Manoeuvrir-Plätze*), t. j. které dovolují a podporují operace činné armády polní (viz Armádní pevnost); **p-i** pásmové (něm. *Gürtelfestungen*), nazývané tak proto, že několik jich tvoří pásmo obranné poblíže hranice, nebo že jádro (*noyau*, v. t.) jest obklopeno pásmem několika tvrží samostatných; závěry údolí, soutěsek a pod. (něm. *Thalsperre*). At' ostatně **p-i** se zakládají dle způsobu kteréhokoli, nutno míti na zřeteli úvahy tyto: 1. Neplýtvati hradbami, kde nejsou nevyhnutelně potřebny, nebo stojí velmi mnoho peněz a rozptylují celé armády na samé obsádky a oslabují tím vojsko polní pro podniky veliké. 2. Stavěti je pokud možná pouze tam, kde nepřítel nemůže vyhnouti se jim, kde jej přímo nutí k obléhání. 3. Míti dosti sil na dokonale obsazení jich, nebo zdivo a země se nebrání samo, nýbrž potřebuje k tomu živé síly, za které nejlépe se hodí, aby polní armáda nebyla zeslabena, zeměbrana, domobrana, zemská hotovost a pod. **P-i** bez dostatečného obsazení, důmyslného užívání a výborného a hybného vojska polního nejsou než příliš drahým kameništem. 4. Postarati se vůči vražedným účinkům nynějších střel mimo kazamaty již hotové o další útulky, úkryty, přístřeší pumovzdorné, mezi nimiž se vyznamenávají t. zv. hangary, zátyně překlenuté klenbami valenými, jejichž osa leží buď souběžně s podélnými zdmi vnitřními valistě nebo kolmo na ně, ve kterémž případě se zaklenují do sesilujících pásů. Kryt nad klenbou budí pumovzdorný. 5. Poříditi spojení jádra **p-i** se všemi přinaležejícími hradbami odloučenými a všech těch mezi sebou silnicemi nebo lépe železnicemi na bezpečnou přepravu i děl nejtěžších. **FM.**

**Pevnostní**, co se nese k pevnosti, co s ní souvisí. — **P.** velitel, obyčejně starší, zkušený generál, pro menší místa a tvrže štábní důstojník s pravomocí, vyloženou v hesle *Obleženost*. — **P.** štáb, soubor

osob, přidávaných veliteli pevnosti na vykonání služby **p.**, t. j. náčelník generalního štábu, dělostřelectva a hradebnictva a velitel místní, podobný obranní radě, vylíčené při obraně pevnosti str. 570. — **P.** válka zabývá se nejvíce dobýváním a hájením pevnosti, jako za dávnějších dob téměř všechny války se točily skoro výhradně kolem opevněných míst, tehda přčetných, a méně operacemi v širém poli. **FM.**

**Pevňůstka**, malá pevnost, tvrž, fort, malé místo opevněné nebo pouhá hradba bez osady, dle hrazení stálého vystavěná s obrysy nejrůznějšími, přizpůsobenými jediné požadavkům území; **p.** je buď zcela samostatná jako nejvíce co závěra údolí či soutěsky, ve kterém případě je přidržena pouze velitelství armády nebo sboru, v jehož oblasti stojí, nebo je posunutou částí pevnosti nebo pevnostní skupiny, a tudíž závislá na velitelství této. — Nejnovější vynález je **p.** převozná, automobil velikých rozměrů, pokud připouští šířka a zakřuty silnice, sestrojený na způsob obměněných lodí a pancéřových kupolí, vezoucí těžká děla a sloužící na obranu pobřeží. **FM.**

**Pevný** (v mysl. mluvě) jezevec neb liška, když jsou v podzemním brlohu janičkem tak daleko zahánáni, že octnuvše se na jeho konci dále nemohou. **črn.**

**Pewter** [pjúr] viz Britannia, str. 689 b.

**Peyer** Conrad, lékař švýcarský (\* 1653 v Šafhúzič — † 1727 t.), působil jako praktický lékař ve svém rodišti, mnoho se zabýval studii fysiologickými a vylíčil jmenovitě zvláštní shluky či pláty (*plaques*) adenoidní hmoty ve sliznici střevní, kteréž dosud jménem jeho se nazývají a při zánětech sliznice střevní, jmenovitě však při tyfu břišním vědovatejší. Z literárních prací jeho sluší uvésti zvláště *Exercitatio anatomico-medica de glandulis intestinorum, earumque usu et adfectionibus* (1677).

de **Peyrebrune** [pérbrýn] Mathilde Georgina Elisabeth, provd. pi. Judicisová, jako spisovatelka známá pode jm. Georges de P. (\* 1848 v Dordogni). Napsala: *Contes en l'air* (1877); *Gatienne* (1882); *Victoire la Rouge* (1883); *Polichinelle et Cie.* (1883); *Les frères Colombe* (1885); *Les ensevelis* (1887); *Laquelle* (1888); *Le curé d'Anchelles* (1891); *Le roman d'un Bas-bleu* (1892); *Une expérience*; *Deux amoureuses* (1901) a j. Některé práce její vyšly v »Revue des deux mondes«.

**Peyron** [pérón] Vittore Amadeo, učenec ital. (\* 1785 v Turině — † 1870 t.). Byl professorem východ. jazykův na Atheneu turinském a tajemníkem akademie. Činnost svou věnoval trojmu předmětu: koptičtině (viz Koptové, str. 792 b), studiu papyrů řecko-egyptských, o nichž psal v »Memorie« akademie turinské a v *Papyri graeci Musei Taurinensis* (Tur., 1826—27), a výzkumu některých palimpsestův univ. knihovny turinské, jež vydal; jsou to: *Empedoclis et Parmenidis fragmenta* (Lip., 1810); *Fragmenta*

*Ciceronis orationum* (Stutg., 1824) a *Leges ineditae codicis Theodosiani* (ve zmíněných »Memorie«).

de **Peyronnet** [péronè] Charles Ignace, hrabě, státník franc. (\* 1778 v Bordeaux-† 1354 v Montferrand) Věnoval se zprvu studiím právnickým a usadil se v Bordeaux jako advokát. Při návratu Napoleona s Elby provázal vévodkyni z Angoulému na anglickou loď, za kterouž službu jmenován r. 1815 předsedou soudního tribunálu první stolice v Bordeaux, pak gen. prokurátorem v Bourges. Roku 1821 zvolen poslancem a jmenován ministrem spravedlnosti. Počal si však velmi reakcionářsky a r. 1822 provedl západnický tiskový zákon a hájil ho ve sněmovně zásadami naprosto absolutistickými. Za to byl povýšen do stavu hraběcího. Roku 1825 zavedl zákon proti kacířství a r. 1827 opět censuru. Roku 1828 musil ustoupiti z ministerstva, ale dvě léta potom jmenován znovu ministrem vnitra v kabinetě Polignacově. Dne 25. čce 1830 podepsal pověstné ordonnance, jež krále stály trůn, a P. byl na útěku do Toursu jat a obviněn z velezrády; byl pak odsouzen k doživotnímu vězení a převezen na pevnost Ham, avšak r. 1836 propuštěn na svobodu. Ve vězení napsal *Pensées d'un prisonnier* (Pař., 1834, 2 sv.) a *Histoire des Francs* (t., 1835, 2. vyd. 1846).

**Peysern** viz Pyzdry.

**Peytral** [pétrál] Paul Louis, státník franc. (\* 1842 v Marseilli). Založil v Marseilli velkou lékárnu a účastnil se tu velice činně politických bojů jakožto republikán. R. 1881 byl zvolen do sněmovny poslancův a r. 1886 vstoupil jako státní podsekretář do ministeria financí v kabinetě Freycinetově a Gobletově. Vystoupiv odtud stal se členem komise budžetní, jejímž byl praesidentem r. 1387. V l. 1888—89 sám byl ministrem financí v kabinetě Floquetově, pak na novo r. 1893. Rok potom jmenován senátorem a r. 1895 zvolen místopředsedou senátu. Roku 1898 v kabinetu Brissonově byl min. financí a chtěl provésti dávno obmyšlenou reformu přímých daní, zůstal ministrem i v kabinetě Dupuyově, s nímž v čnu r. 1899 odstoupil.

**Pézenas** [pézna] (staré *Piscenae*), kant. hl. město ve Francii na ř. Peyne, stanice Jižní dráhy, v départ. héraultském, arrond. bézi-erském, má 6595 obyv. ( 1891), obchod. soud, kollej, zámek; slévárny železa a mědi, továrny na hospod. stroje, kotly, výrobky chemické, kliš, drenážové roury, destillační přístroje, výroba zboží vlněného, tkanin, klobouků, pe-lyňkového vína, likerů, jirchářství, barvení látek; zavařování ovoce; kamen. lomy, cihelny, pivovarství, olejnictví, čilý obchod s vínem, líhem, kořalkami, obilím, dobytkem, sukmem, dřívím a pěstování vína.

**Pezinek**, P e c i n e k (něm. *Bösing*, maď. *Bazin*), král. svob. město s vlastním magistrátem na Slovensku v župě prešpurské, na žel. trati Prešpurk-Trnava, má 4507 obyv., z nichž je 2471 Slováků, 1748 Němců, 250 Maďarů (1890). Město jest částečně obeháno

hradbami a věžemi, je sídlem polit. okres. úřadů, okr. soudu, pošty, telegrafu, má far. katol. kostel s krásným náhrobkem palatina Illyéshaze, evangel. kostel augšp. vyznání, klášter kapucinský, zámek kn. Palffyho, státní seminář učitelství, obec. školy, synagogu, vojenskou posádku, papírnu, salnytrárnu, malo-obchod a rozsáhlé vinnice, z nichž zdejší obchodníci rozesílají do světa lehké, chutné a vonné víno. Půl hodiny odtud v utěšeném údolí navštěvované lázně se studenými železitými prameny. Na blízku jsou ložiska zlata a stříbra, doly na břidlici kamenečnou s tovarnu na kyselinu sirovou.

**Peziza** jest houba věckatá (*Ascomycetes*) z podřadí hub terčoplodých (*Discomycetes*.) Tvoří plodnice pohárovité, stopkaté neb talířkovité, přisedlé, masité dužnaté, s terčem zprvu džbánečkovité uzavřeným, později se otvírajícím, nesoucím nahore rošku z vaků výtrusných (věcek), obsahujících po 8 jednobuněčných výtrusech vejčitých. Plodnice nevznikají ze sklerotia (jako u Sclerotinie), nýbrž tvoří se přímo z podhoubi. Z malé části větší a nápadnější, obvyčné drobné houby různých barev (bělavé, žluté, oranžové, červené i zelené), rostoucí jednotlivě nebo pospolitě buď na holé půdě nebo na rozmanitých odumřelých částech rostlinných, nejčastěji stoncích a opadlých větévkách. Přes 100 druhů, z nichž větší jsou jedlé, ale málo se sbírají a cení. *lč.*

**Pezophorus**, zool., viz *Platycercidae*.

**P. ř.** na navštívkách: *pour féliciter*, »s blahopřáním«.

**Pf.**, zkratek přírodopisný, jimž označováni: K. Pfeiffer a L. Pfeiffer.

**Pfäfers** (Pfäffers, Pfävers), vesnice ve švýcarském kantoně sv. Havel, v okr. Sargans, na horské terasse mezi ř. Taminou a Rýnem, ve výši 822 m n. m., má 1634 obyv., budovu bývalého benediktinského opatství, založ. r. 713 a zruš. r. 1838, v níž jest od r. 1847 kantonální blázinec, a v hluboké úžlabině řeky ve výši 691 m léčebné prameny, od pradávna proslulé. Prameny tyto byly objeveny r. 1038, r. 1242 postaven při nich lázeňský dům, který r. 1704—16 nahrazen novou, rozsáhlou budovou, k níž připojeny 2 stavby pomocné a kaple. Až do r. 1852 vedla k pramenům jen neschůdná stezka, teprve toho roku vystavěna silnice z Ragatzu. R. 1860 vyvrtán nový, bohatý pramen. Voda jest asi 37 °C teplá, neobyčejně chudá nerostnými součástkami, obsahuje v 1 l 0,287 g pevných hmot a 305 cm<sup>3</sup> kyseliny uhličité, kyslíku a dusíku a užívá se jí ke koupání i pití při nemocech rheumatických, nervových a skrofulose. — Sr. Ragatz — P. (Lüch, 1894).

*Tšr.*

**Pffaff:** 1) P. Friedrich, přírodovědec něm. (\* 1825 v Erlankách — † 1886 t.), synovec matematika J. F. P-a, stud. v rod. něm městě, pak v Mnichově, Praze a Berlíně, od r. 1849 učil v rodišti svém geologii a mineralogii. Vydal řadu cenných knih z oboru mineralogického, hlavně však geo-

logického, a řadu populárně vědeckých prací směru protidarwinistického (v »*Zeitfragen des christlichen Volkslebens*« a s Frommelem vyd. ve sbírce: »*Sammlung von Vorträgen für das deutsche Volk*«). Z větších jeho děl sluší uvést: *Grundriss der mathematischen Verhältnisse der Kristalle* (Nordlinky, 1853); *Grundriss der Mineralogie* (t., 1860); *Das Wasser* (Mnichov, 2. vyd. 1878); *Die vulkanischen Erscheinungen* (t., 1872); *Allgemeine Geologie als exakte Wissenschaft* (Lip., 1873); *Grundriss der Geologie* (t., 1876); *Schöpfungsgeschichte* (Frankf., 3. vyd. 1880); *Der Mechanismus der Gebirgsbildung* (Heidelb., 1880); *Die Entwicklung der Welt auf atomistischer Grundlage* (t., 1883).

2) **P. Leopold**, právník rakouský (\* 1837 v Sibini, r. 1869 povolán do Inšpruku, r. 1872 do Vídně, kdež působí až dosud. Napsal: *Geld als Mittel pfandrechtlicher Sicherstellung, insbes. das sog. pignus irregulare* (Videň, 1869); *Kommentar zum österr. allgem. bürg. Gesetzbuche* (s Hofmannem, sv. 1. a 2., t., 1877); *Exkurse zum Kommentar* (rovněž s Hofmannem, 1878); *Zur Lehre vom Schadenersatz und Genugthuung nach österr. Recht* (t., 1880); *F. v. Zeiller* (slavnostní řeč, 1891); *Die Klausel rebus sic stantibus in der Doktrin und der österr. Gesetzgebung* (1898). S Hofmannem vydával též (od 10. vyd.) Arndtsovu učebnici Pandekt, s Ungerem a Waltherem *Sammlung von civilrechtl. Entscheidungen des obersten Gerichtshofes* (sv. 21. a násl., Videň, 1886 a násl.). Také vydal Krainzův *System des österr. Privatrechts* (1885—90, 2 sv., 2. vyd. 1894).

3) **P. Ivo**, právník něm. (\* 1864 v Sibini). Jest řádným profesorem řím. práva na něm. universitě v Praze. Napsal: *Zur Lehre vom sog. in fraudem legis agere* (1892); *Beitrag zur Lehre vom favor libertatis* (1894); *Ueber den rechtl. Schutz des wirtsch. Schwächeren in der röm. Kaisergesetzgebung* (1897). Vydal Hofmannův spis *Die Compilation der Digesten Justinians* (1900).

**Pfaffendorf:** 1) **P.**, ves v Čechách, viz **H o r a 18** [Hlincova]. — 2) **P.**, ves t., hejtm. Něm. Brod, okr. Štoky, fara a pš. Šlapánov; 21 d., 9 ob. č., 129 n. (1890). — 3) **P.**, ves t., hejtm. a okr. Děčín, fara Rozbělesy, pš. Podmokly; 37 d., 1 ob. č., 378 n. (1890), 2tř. šk.

**Pfaffengrün:** 1) **P.**, ves v Čechách, hejtm. a okr. Jáchymov, fara a pš. Ostrov; 12 d., 87 ob. n. (1890) ložisko žel. rudy a krajkářství. — 2) **P.**, ves t., hejtm. Teplá, viz **P o p o v i c e**.

**Pfaffenhöfe** viz **D v o r y 12** [Kněžské].

**Pfaffenhofen**, město v Bavorsku, ve vlád. obv. hornobavorském, na ř. Ilm a žel. trati Mnichov-Hof, má 3821 obyv. (1900), obvod. soud, krásný katol. far. kostel, špitál a chudobinec, továrnu na stroje, par. pilu, soukenictví a chmelařství. Dne 15. dubna 1745 zvítězili zde Rakušané nad spojenými vojsky

francouzskými a bavorskými a 19. dub. 1809 vítězství Francouzů nad Rakušany.

**Pfaffenschlag** viz **Kněžice 4**).

**Pfaffers** viz **Pfäfers**.

**Pfäffikon**, okr. město ve švýcarském kantóně curiiském, při jezeře t. jm. a žel. trati **P.-Rapperswyl** a **Effretikon-Hinweil**, má 2900 obyv. (1888); přední hedvábi a žíní, barvířství, uměl. zahradnictví, ovocnářství, uměl. mlýn a pilu.

**Pfalz** viz **Falce** a **Falcko**.

**Pfalzburg** (franc. *Phalsbourg*), býv. opevněné město v Lotrinsku, v kraji saarburškém, na žel. dráze **P.-Lützelburg**, má 3733 obyv. (1900), obvod. soud, katol. děkan. a evang. kostel, synagogu, reálné progymnasium, učitel. seminář, zemskou pracovnu pro muže, vojenskou posádku, výrobu klobouků, rukavic, líkérů, vyšívání vlnou, háčkování hedvábním (500 dělnic) a pletení. **P.** bývalo kdysi hlavním místem knížetství, příslušejícího k Lucembursku. Roku 1871 dostalo se k říši Německé.

**Pfalzgraf** (něm.) viz **Falckrabí**.

**Pfannenohmidt** Julie viz **B u r o w 1**).

**Pfannschmidt** **Karl Gottfried**, malíř něm. (\* 1819 v Mühlhausech — † 1887 v Berlíně). Vzdělal se u Dägesa a Cornelia v Berlíně a studoval pak v Itálii zejména mistry XV. a XVI. st., jejichž vliv na jeho díla jest patrný. Roku 1865 stal se prof. na berl. akademii umění a působil tam až do své smrti. **P.** byl vynikající zástupce náboženského malířství a díla jeho vyznačují s zvláštní úspěšností a procítěností. Uvádíme z nich: *Večere Páně* v zám. kapli v Berlíně, malba apsidy mausolea v Charlottenburce, malby v zám. kostele zvěřinském, v kostele Panny Marie v Barthu v Pomořanech a j., pak kartony k malbám na skle pro Mikulášský kostel v Berlíně, pro dóm v Magdeburce, garnisonní kostel ve Štutgartě atd. Ještě znamenitější jsou jeho cyklové kresby, plně náboženského pojetí a čistě výraznosti, jako: *Život Mojžíšův*; *Život proroka Daniela* (1878, v berl. nar. galerii); *Otčenáš* (1883, t.) a j.

**Pfarrkirchen**, město v Bavorsku, ve vlád. obv. dolnobavorském, na žel. dráze Lands-hut-Pasov, má 2880 ob. (1900), obv. soud, 3 katol. kostely, učitel. přípravku, chudobinec, soukenictví a koňské trhy.

**Pfau** **L u d w i g**, lyrik a umělecký kritik něm. (\* 1821 v Heilbronně — † 1894 v Štutgartě). Studoval v rodišti, pak se učil uměleckému zahradnictví ve Francii, potom navštěvoval universitu tubinskou a heidelberskou a vystoupil svazkem básní *Gedichte* (1846). Roku 1848 vydával ve Štutgartě satirický list »*Eulenspiegel*«, t. r. vyšly v Heilbronně *Stimmen der Zeit* a rok potom v Curichu *Deutsche Sonette auf das Jahr 1850*. Zapleten v hnutí revoluční **P.** prchl do Švýcar, odtud do Paříže (1852), později do Brusselu, Antverp, Londýna a vrátil se teprve r. 1865 do Štutgartu. Tu vydal souborně své stati časopi-secké, *Freie Studien* (1866, 2. vyd. 1874), mezi nimiž nejvíce vyniká *Die Kunst im Staat*

(3. vyd. 1888) a *Die zeitgenössische Kunst in Belgien*, redigoval »Stuttigarter Beobachter«, uveřejnil: *Kunstgewerbliche Musterbilder aus der Wiener Weltausstellung* (1874); *Kunst- und Gewerbestudien* (1877) a 4 sv. studií aesthetických *Kunst und Kritik* (1888). V Ulmě vydal *Ulmer Münsterjubiläum* (1878). P. byl lyrik dokonalé formy, pěstoval též lyriku politickou a mistrně ovládal balladu. Soubor básní jeho (3. vyd.) vyd. ve Štuttgartě r. 1874 (4. vyd. 1889). Mimo to byl rázovitý kritik a nevyrovnatelný překladatel. Za pobytu jeho v Paříži vznikl nejlepší jeho překlad, Cl. Tillierova *Onkel Benjamin* (1855; vyd. 1866; 3. vyd. 1891), a za součinnosti M. Hartmanna překlad bretonských písní lidových (Kolín, 1853), později 12svazkový překlad děl Erckmann-Chatrianových (Štutg., 1882). Politicky P. stál proti Prusku a proti Bismarckovi a za útok na pruskou správu uměleckou pykal 3 měsíce vězení v Heilbronně (1876). Srv. Ziel, *Litterarische Reliefs*, 4. řada (Lip., 1895).

**Pfaundorf** viz Pávov.

**Pfaundler** Leopold, fysik (\* 1839 v Inšpruce), studoval v l. 1857—65 v Mnichově, Inšpruce a v Paříži. Roku 1865 habilitoval se na universitě v Inšpruce pro experim. fysiku, po dvou letech stal se tamtéž řádným profesorem tohoto předmětu. Roku 1892 přešel na filosofickou fakultu university ve Štýrském Hradci, kde jmenován r. 1900 dvorním radou. Jest členem akademie věd ve Vídni a mnoha jiných učených společností. P. vynikl jako obratný experimentátor a výborný učitel. Svědčí o tom řada přístrojů velmi instruktivních, určených k demonstraci při přednáškách, vedle toho pak známá obsáhá učebnice experimentální fyziky, kterou P. spolu s Ott. Lummerem vydal jako deváté přepracované a rozmožněné vydání knihy Müller-Pouilletovy. Roku 1856 vyšlo totiž sedmé vydání Pouilletových »*Éléments de physique et de météorologie*«, které v německém rouše přepracováno bylo pod titulem »*Müller-Pouillet's Lehrbuch d. Physik u. Meteorologie*«. Nové vydání P-ovo jest jen dalším zdokonalením velkého onoho díla. Z vědeckých experimentálních prací P ových, které uveřejněny jsou hlavně ve zprávách akademie vídeňské, v Poggendorffových a Wiedemannových *Annalech*, sluší zvláště připomenouti jeho práce kalorimetrické. *nvk.*

**Pfäfers** viz Pfäfers.

**Pfeffel** Gottlieb Konrad, básník něm. (\* 1736 v Kolmaru — † 1809 t.). Studoval na evangelickém gymnasiu kolmarském a na universitě hallské, kdež ochuravěl na oči; vrátiv se do rodiště oslepl nadobro (1758). Rok potom se tu oženil, r. 1773 založil se svolením Ludvíka XV. vychovávací ústav vojenský pro jinochy protestantské, jenž potrvál do revoluce. Za reorganise vyznání ve Francii P. se stal členem vrchní konsistoře a r. 1806 i direktoria cirkve vyznání augšpurského. Jako spisovatel P. znám jest jako bajkář; tu zřejmě ukazuje ke škole Gellertově, ale užil též vzorů francouzských.

Z jeho básní zlidověl *Ibrahim* a *Die Tabakspfeife*. Také napsal: *Theatralische Belustigungen nach französischen Mustern* (5 sbírek, 1765 až 1774) a *Dramatische Kinderspiele* (1769). Sebrané spisy jeho veršem i prosou vydány r. 1810—12 (Tubinky, 10 sv.). Bajky a verše u výboru vyd. Hauf (Štutg., 2 sv., 1840; nově 1861) a Minor v 73. sv. Kürschnerovy »*Deutsche Nationalliteratur*«. Srv. Lina Beck-Bernard (pravnučka P-ova), Théoph. Conr. P. de Colmar (Lausanne, 1866); A. Stöber, P-s Verdinste um Erziehung und Schule (Štrasb., 1878); o osobních stycích P-ových jedná Pfannenschmid, P-s Fremdenbuch (Kolm., 1893).

**Pfeffer** Wilhelm, vynikající botanik, zvl. fyziolog rostlinný (\* 1845 v Grebensteinu u Kasselu), studoval v Gotinkách, Marburku, Vircpurku a v Berlíně, stal se v Gotinkách r. 1865 doktorem filosofie, habilitoval se r. 1871 na universitě v Marburku, jmenován byl r. 1873 mimořád. professorem v Bonně, r. 1877 řád. professorem v Basileji, r. 1878 v Tubinkách a r. 1887 v Lipsku. Zvláště na obou posléze jmenovaných místech, jsa též ředitelem bohatě dotovaných ústavův a zahrad botanických, P. rozvinul horlivou činnost badatelskou i učitelskou. — První práce P-ovy spadají v obor systematiky a morfologie (vývojevzpytu). Teprve ve Vircpurku patrně vlivem svého genálního učitele Julia Sachsa přiklonil se k fyziologii, kteréžto napotom výhradně věnoval život svůj. Z první periody jeho tvoření náleží uvést spis jednající o geografickém rozšíření mechů: *Bryogeograph. Studien aus den rhätischen Alpen* (Berlín, 1869); dále spisy vývojevzpytné: *Zur Blütenentwicklung der Primulaceen und Ampelideen* (t., 1869); *Die Entwicklung des Keimes der Gattung Selaginella* (Bonn, 1872). Z fyziologických prací jeho stůjež zde: *Wirkung farbigen Lichtes auf die Zersetzung der Kohlensäure in den Pflanzen* (Marburk, 1871); *Ueber Proteinkörner und die Bedeutung des Asparagins beim Keimen der Samen* (Lipsko, 1872); *Physiologische Untersuchungen* (t., 1873); *Die periodischen Bewegungen der Blattorgane* (t., 1875). Výzkumy posléze jmenované vedly jej k základní a vysoce originální práci: *Osmotische Untersuchungen* (Lip., 1877), jež rázem osvětila mechaniku rostlin a spolu na poli molekulárné fyziky ve svých konsekvencích (Van t'Hoffem) způsobila revoluci mínění o osmose a zjevch příbuzných. Další vynikající práce P ovy jsou; *Lokomotorische Richtungsbebewegungen durch chem. Reize* (Lip., 1884) a *Ueber chemotaktische Bewegungen von Bakterien, Flagellaten und Volvocineen* (t., 1888), v nichž pojednává o důležitém zjevu jim objeveném, t. zv. »chemotaxi«; *Beiträge zur Kenntniss der Oxydationsvorgänge in lebenden Zellen* (t., 1889); *Zur Kenntniss der Plasmahaut und der Vacuolen* (t., 1890); *Studien zur Energetik der Pflanze* (t., 1892), kdež pokouší se různé projevy živých rostlin osvětliti se stanoviska principu o zachování a proměnách energie. Do téhož oboru energetiky

rostlinné zasahuje též obsáhlý spis *Druck-u. Arbeitsleistung durch wachsende Pflanzen* (t., 1893). Ve svých pracích fyziologických P. jeví se jako zručný experimentátor a nejvýše kritický, střízlivý vykladatel pozorovaných zjevů, ve slohu pak na rozdíl od svého učitele-mistra J. Sachs, jenž psal vždy elegantně a lehce, poněkud abstraktní a těžký. Ucelený a spolu detailní názor o veškerých oborech fyziologie rostlinné, jakož i kritický soubor veškeré příslušné literatury podal P. ve svém znamenitém, svého druhu jediném díle: *Handbuch der Pflanzenphysiologie* (2 d., 1881—82, 2. vyd. vychází od r. 1897). Dodati sluší, že P. Tubinkách vydával: *Untersuchungen aus dem botanischen Institut zu Tübingen* (2 d., 1881—87), a že po smrti Pringsheimové od r. 1894 uvázal se spolu se Strassburgerem v redigování Pringsheimových »Jahrbücher für wissenschaftl. Botanik. lč.

**Pfefferkorn:** 1) P. Jan srv. *Epistolae obscurorum virorum*.

2) P. v. *Ottobach* viz *Pfefferkorn* z *Otopachu*.

**Pfefferschlag** viz *Fefry*.

**Pfefferkorn** z *Otopachu* (*Pfefferkorn von Ottobach*), příjmení šlechtické rodiny rakouského původu. Předek jejich *Urban* volen r. 1566 za profiantmistra stavovského vojska, ale z toho úradu se vyťahoval. Roku 1579 koupil dvůr manský ve Skříplu, který držel do smrti. Jeho snad bratrem byl *Jindřich*, jenž se *Salomenou* z *Auerrochu* vyzemil statek *Rečkovice* na Moravě a r. 1588 koupil *Medlanky* a *Sokolnici*. V *Rakousích* zůstali *Šalomon* u, jenž držel statek *Gobatsburg* (†1593), a bratr jeho *Tobiáš* (†ok. r. 1589). Po *Jindřichovi* zůstali synové *Václav* a *Jiří* a dcery, jichž statky *Rečkovice* a *Medlanky* prodány. *Jiří* koupil r. 1629 *Ořechový*, který dědili po něm *Jiří* syn, *jesuita*, a *Jiří* vnuk, ale tento jej r. 1654 prodal. Po *Urbanovi* zůstali synové *Albrecht*, *Karel* a *Adam*, kteří r. 1586 *Skřípel* prodali. *Albrecht* nabyl *Jinonic* a koupil r. 1609 *Butovice*. Byval radou král. komory a byv r. 1618 volen za správce království, činným byl při povstání (†1619), pročež vše jeho jmění zabráno. Statky *Jinonice* a *Butovice* koupila r. 1622 dcera jeho *Johanka*, manž. *Hynka Jiřího Žďárského* ze *Žďáru*. *Karel*, bratr jeho, koupil r. 1589 *Vlčkovice* a třetí bratr *Adam* nabyl statek *Podbradce*, ale zemřel záhy zůstaviv syny *Václava Gabriela*, *Karla* a *Adama Matyáše*, z nichž *Václav* již r. 1617 byl mrtev. Statek siročtí *Podbradec* proto r. 1617 prodán a od dotčených bratrů r. 1630 ve dsky vložen. *Albrecht* měl syna *Karla* (1598). Snad byl synem tohoto *Jan Albrecht*, jenž koupil r. 1630 *Sedlec* a r. 1640 s manž. *Kateřinou Vlnskou* ze *Vliněvsí* zdědil statek *Liblice* po *Jetrichovi Špetlovi* z *Janovic*. Týž (†1658) neměl potomstva a proto *Kateřina* (†1669) prodala statek *Liblice* do rodu *Pachtů* z *Rajova*. *Karel*, syn *Adamův*, vystěhoval se r. 1628 do *Perna* a žil ještě r. 1659 v *Drážďanech*. Bratr jeho *Adam M.* zemřel

r. 1687 dočká se znamenitého věku. Synové jeho byli *Karel František*, *jesuita* a pak rektor kolleje *klatovské*, *Jan Adam* a *Václav Rudolf*. *Jan Adam* oženil se r. 1682 s *Helenu Šindlerovou* (†1716) v *Praze* a oddal se vojenským službám. Zemřel před r. 1738 a skrovné jmění dědil syn *Viktor*, jenž držel *Vysetice*. Kromě něho připomíná se od r. 1749 *Jan Karel*, jenž byl r. 1786 nevj. lejtanantem u *kyrýnskův*, a bratr jeho *Viktor* y; tento měl syna *Bedřicha*, jenž byl pod strýcem lejtanantem. *Eleonora*, svobodná dcera snad *Jana Adama*, zemř. r. 1799 v *Praze* majíc 91 let věku svého. Sčk.

**Pfeifer** *Benedictus Nepomucenus*, proslulý opat *strahovský*, viz *Pfeiffer* 1).

**Pfeiferová** *Gabriela*, učitelka česká (\*1851 v *Praze*). Vzdělala se v rodišti, v l. 1870—72 působila ve *V. Varadě*, pak jako cvičná učitelka při pražském ústavě učitelek. Přispívala do »Časopisu učitelek« (v r. 1884 *methodickým pojednáním Kterak učiti jazykům*), »Lady«, »Rodinného vychování«, *Ottova Slovníku naučného* a do listů pro mládež. Byla redaktorkou prvního dílu *Školy ručních prací* (*Praha*, 1876); samostatně vydala *Hromadné vyučování ručním pracím* (2. vyd., *Praha*, 1902) a přeložila dra *J. Crügera* fysiku pro školy obecné.

**Pfeiff.**, přírodopisný zkratek, jímž jsou označovány *K. Pfeiffer* a *L. Pfeiffer*.

**Pfeiffer:** 1) *P. Benedikt Jan Nepomucký* (\*1783 — †1834), opat kláštera *strahovského* v *Praze*. Za opata byl zvolen r. 1816 a proslul tu svou učeností a dobročinností. Po *Bolzanovi* v jeho duchu od r. 1820 přednášel na filosofické fakultě v *Praze* o vědě náboženské. Roku 1825 byl rektorem *pražské university*.

2) *P. Ida*, roz. *Reyerová*, cestovatelka rak. (\*1797 ve *Vídni* — †1858 t.). R. 1820 provdala se sice za advokáta *Pfeiffera*, ale záhy se s ním rozešla a dokončivši výchovu svých dětí cestovala, a to r. 1842 po *Palestině* a *Egyptě*, s prostředky s počátku nepatrnými, potom r. 1845 s výtěžkem z popisu cesty první po *Islandě* a *Skandinávii*; pak v l. 1846—48 byla v *Brazílii*, *Chili*, na *Tahiti*, v *Číně*, *Indii*, *Persii*, *Armenii* a na *Kavkázě*. Na cestě této ocitla se ve vážném nebezpečí v *Číně*, kde zjev osamělé dámy byl tak nevidaný, že chátka bezmála byla by se dopustila útoku na ni; v *Indii* neohrožená paní účastnila se honby na tygry a s karavanou pustila se v *Malé Asii* pustinami do *Mosulu*. Novou cestu kolem světa podnikla v letech 1851—55 pod záštitou rakouské vlády a přes *Anglii* jela do *Afriky* na ostrovy *Sundské*, kde žila 18 měsíců, načež přeplavila se do *Austrálie* a pak do *Ameriky*. Z cesty této přinesla bohatou sbírku pro císařské přírodovědecké museum *videňské* a byla jmenována čestným členem geografických společností *berlínské* a *pařížské*. Roku 1856 přes *Rotterdam* odplula na *Madagaskar*, kde zprvu byla přivítavě přijata od královny, ale později zapletla se v dobrodružné plány

Francouze Lamberta byla vězněna a posléze vypověděna ze země. Se zdravím podrytým vrátila se přes Anglii do Vídně. Přes to, že procestovala valný kus světa (přes 240.000 km po moři, 32.000 km po souši), mají cestopisy její význam jen podružný, nemělat\* potřebného vědeckého vzdělání a zůstala jen osvěcenou turistkou. Napsala: *Reise einer Wienerin in das Heilige Land* (Vid., 1843, 2 sv., 4. vyd. 1856); *Reise nach dem skandinavischen Norden und der Insel Island* (Pest, 1846, 2 sv.); *Eine Frauenfahrt um die Welt* (Videň, 1850, 3 sv.); *Meine zweite Weltreise* (t., 1856, 4 sv.). Její *Reise nach Madagaskar*, 2 sv., vydal r. 1861 její syn s biografii spisovatelky. Mnohé z těchto spisů přeloženy do angličtiny, francouzštiny a hollandštiny.

3) P. K a r l, zoolog něm. (†1852 v Kasselu), byl lékařem v Kasselu, zabýval se soustavným studiem měkkýšů něm a vydal o nich: *Naturgeschichte deutscher Land- und Süßwassermollusken* (Kassel, 1821—28, s 24 tab.).

4) P. L u d w i g, zoolog něm. (\*1805 v Kasselu — †1377 t.), vystudoval lékařství v Gotinkách a v Marburku, byl praktickým lékařem v rodném městě, r. 1831 byl za povstání plukovním lékařem v Polsku. Zabýval se soustavnými studii přírodopisnými, hlavně studiem měkkýšů, za kterýmž účelem též podnikal cesty výzkumné (r. 1838—39 byl na Kubě). Ze spisů jeho o měkkýších uvádíme: *Symbola ad historiam Heliceorum* (Kassel, 1841—46, 3 sv.); *Monographia Heliceorum viventium* (Lip., 1848—81, sv. 1.—8.; spolupracovník Philippi); *Monographia Pneumonomorium viventium* (Kass., 1852—76, 3 sv. a 3 dod.); *Monographia Auriculaceorum viventium* (t., 1856); *Novitates conchologicae* (t., 1854 až 1879, 5 sv.); *Nomenclator Heliceorum viventium* (t., 1879—81). S Menkem od r. 1846 vydával: »Zeitschrift für Malakozoologie«, jehož jsou pokračováním od r. 1854: »Malakozoologische Blätter«. Z botanických jeho prací sluší uvést: *Enumeratio diagnostica Cactearum hucusque cognitarum* (Berl., 1837); *Beschreibung und Synonymik der in deutschen Gärten lebend vorkommenden Cacteen* (t., 1837); *Uebersicht der bisher in Kurhessen beobachteten Pflanzen* (Kassel, 1844); *Flora von Niederhessen und Münden* (t., 1847—55, 2 sv.); *Abbildung und Beschreibung blühender Cacteen* (s F. Ottem, t., 1843—50, 2 sv., s 60 tab.); *Synonymia botanica locupletissima generum, ad finem anni 1858 promulgatorum* (t., 1870); *Nomenclator botanicus* (t., 1872 a násled.).

5) P. F r a n z, germanista něm. (\*1815 v Bettlachu u Solothurnu — †1868 ve Vídni). Studoval v Mnichově lékařství a filologii, stal se král. knihovníkem ve Štuttgartě (1846), professorem na universitě vídeňské (1857) a členem tamní akademie věd (1860). Napsal: *Zur deutschen Literaturgeschichte* (1855); *Ueber Wesen und Bildung der höfischen Sprache in mittelhochdeutscher Zeit* (1861); *Der Dichter des Nibelungenliedes* (1862), čímž miněň Kürenberg; *Forschung und Kritik auf dem Gebiet*

*des deutschen Altertums* (1863); *Freie Forschung*, drobné spisy o písemnictví a jazyce německém (1867). Pro sbírku »Deutsche Klassiker des Mittelalters«, již založil, upravil několik starých spisů a redigoval od r. 1856 »Germanii«, časopis pro německé badání starožitnické.

6) P. A u g u s t, lékař německý (\*1848 ve Wiesbadenu), působí jako tajný medicínální rada ve svém rodišti. Zabýval se mnoho studii bakteriologickými, tak mimo jiné r. 1883 účinným očkováním luposních tkání do přední oční komory králíků; r. 1885 zjistil tyfové bacilly ve výmětech tyfosních nemocných. Z jeho prací bud'tež uvedeny: *Anleitung zur Vornahme bakteriologischer Wasser-Untersuchungen* (3. vyd. 1892); *Die bacilläre Pseudo-Tuberculose bei Nagethieren* (1889); *Hygiene und Epidemiologie* (1891); *Handbuch der Verwaltungshygiene* (1895).

7) P. R i c h a r d, lékař něm. (\*1858 ve Zdunách v Poznani). Byl nejprve vojenským lékařem, pracoval pak u Kocha v Berlíně a r. 1899 stal se profess. hygieny v Královci. Z významných jeho studií bakteriologických sluší zvláště vytknouti objevení bacilla chřipkového (1892) a pak podrobné studie o povaze tyfu a cholery na základě životních podmínek bacillů nemoci ty podmiňujících. Z lit. prací jeho bud'tež uvedeny: *Microphotographischer Atlas der Bakterienkunde* (spolu s Fränkelem, 2. vyd. 1895); *Aetiologie der Influenza* (1892).

**Pfeil:** 1) P. H e i n r i c h, hud. skladatel a spisovatel něm. (\*1835 v Lipsku — †1899 t.). V l. 1862—87 vydával v Lipsku hud. list »Sängerhalle«, sloužící zájmům pěveckých spolků německých, pak redigoval politický list »Glauchauer Zeitung« v Gluchově a posléz opět byl v Lipsku Složil mnoho mužských sborů, v Německu velice oblíbených, jako: *Still ruht der See*; *Mein Himmel auf d. Erde*; *Ein Sohn des Volkes will ich sein u. bleiben*; *Fahr' wohl, du schöner Maientraum* a j. Mimo to vydal několik sbírek sborů mužských a sbírku sborů operních. Z jeho spisů pro mládež a novell zasluhují zmínky: *Gute Kinder, brave Menschen*; *Deutsche Sagen*; *Musikgeschichten*; *Weihnachtsmärchen und Christfestgeschichten* a básně *Aus meiner Liedermappe* (4. vyd., Lip., 1879).

2) P. J ä c h y m B e d r i c h, hrabě, výzkumný cestovatel (\*30. pros. 1857 v Neurodě ve Slezsku), studoval gymnasium v Gotinkách, r. 1873 připojil se k misijnářské výpravě do Natalu, kde pobyl 4 roky a osvojil si řadu domorodých nářečí R. 1879 vrátil se na krátko do Evropy, načež znova odešel do jižní Afriky, kde se usadil v Dračích horách a prozkoumal s Wilsonem Limpopo. Pro těžké ochuravění vrátil se r. 1883 do Německa, kde přistoupil ke společnosti pro německou kolonizaci a vypravil se s Petersem a Jühlkem r. 1884 na Zanzibar, prošel s nimi země Usagara, Ukami, Nguru a Useguha, získal Německé Východoafrické společnosti území Chutu a krajiny mezi Njasou



a pobřežím. Jako první Evropan prozkoumal tok Ulanga v pros. 1885. R. 1886 pobyl krátce v Evropě, byv pak jmenován generálním zástupcem Německé Východoafrické společnosti pro země Somálu, vrátil se do Vých. Afriky, avšak již v čí 1887 přestoupil do služeb společností Novoguinejské, v nichž setrval do r. 1889, podniknuv za té doby výzkumnou cestu do vnitř Nové Guineje, v Bismarckově archipel, Novém Pomořansku a Novém Meklenbursku. R. 1891 byl opět ve Vých. Africe, potom povolán byl do osadnické rady, r. 1892 cestoval v Německé Jihozápadní Africe, v l. 1895—97 byl něm. místokonsulem v Lourenço Marquez. Kromě četných prací v časopisech uveřejněných napsal: *Vorschläge zur praktischen Kolonisation in Ostafrika* (Berlín, 1888). Tšr.

**Pfennig** (něm.) viz Feník.

**Pfersee**, ves v Bavorsku, ve vlád. obv. švábském, úřed. okresu augšpurském, má 7011 obyv. (1900), katol. kostel, zámek, válcovnu ocele, továrny na hospodář. stroje, chemikálie, sukno a rozličné zboží textilní, zejména stuhu a zboží trikotové, bělidlo a láně Johannisbad.

**Pfersche** E m i l, právník a politik rak. (\* 1854 v Prešpurku). Vystudovav práva, habilitoval se jako soukr. docent pro římské a rak. církv. právo na universitě v Hradci a stal se tam mimof. professorem. R. 1894 povolán na něm. universitu do Prahy a byl tu r. 1896 jmenován řádným professorem. R. 1897 zvolen byv v Ústí za poslance na radu říšskou, postavil se do řady vášnivých nepřátel českého národa a v boji o jazyková nařízení zapomněl se tak dalece, že na říšské radě vytasil až nůž. Napsal: *Die Bereicherungsklagen* (Víd., 1883); *Privatrechtliche Abhandlungen* (Lip., 1886); *Die Interdikte des rom. Zivilprozesses* (St. Hradec, 1888); *Die Irrtumslehre des österr. Privatrechts* (t., 1891); *Das gewerbliche Arbeitsverhältnis* (Víd., 1892); *Oesterr. Sachenrecht* (1 sv., t., 1893).

von **Pfeufer** K a r l, lékař něm. (\* 1806—† 1869). Působil jako prof. lékařství v Curichu, v Heidelbergu a od r. 1852 v Mnichově. Roku 1844 založil s Henlem sborník »Zeitschrift f. rationelle Medizin«, v němž snažil se vykládati zjevy fyziologické a patologické z pochodů pouze fyzikálních a lučebných. Později působil zdárně též jako zdravotnický referent v bavorském ministerstvu pro povznesení zdravotnictví. Napsal zvláště *Zum Schutz wider die Cholera* (1849; 3. vyd. 1854).

**Pfister** A l b r e c h t, knihtiskař německý (\* 1420 — † 1470), založil první knihtiskárnu v Bamberce, kdež i jeho syn S e b a s t i a n působil jako knihtiskař. Srv. Jäck, A. P. und dessen Nachfolger zu Bamberg (1835, ve spise »Beschreibung der öffentl. Bibliothek zu B.«).

☉ **Pfitzer** E r n s t, botanik německý (\* 1846 v Královci), studoval v rodném městě, v Berlíně a v Heidelbergu, r. 1868 stal se soukr. docentem v Bonně, od r. 1872 jest prof. bo-

taniky na universitě v Heidelbergu. Práce jeho týkají se studia nižších i vyšších rostlin, hlavně se stal známým prací o rozsvivkách a pracemi o vstavačovitých. Vydal najm: *Untersuchungen über Bau und Entwicklung der Diatomaceen* (Bonn, 1871. se 6 tab.); *Grundzüge der vergleichenden Morphologie der Orchideen* (Heidelb., 1882, se 4 tab.); *Morphologische Studien über die Orchideenblüte* (t., 1886); *Entwurf einer natürlichen Anordnung der Orchideen* (t., 1887); *Uebersicht des natürlichen Systems der Pflanzen* (Berl., 1894). V dile Englerem a Prantlem redigovaném: »Natürliche Pflanzenfamilien« zpracoval vstavačovité (Lip., 1888—89).

**Pfitzer** H a n s, hudebník něm. (\* 1869 v Moskvě). Prvého vzdělání nabyt u svého otce, německého hudebníka na Rusi, pak byl houslistou při měst. divadle frankfurtském, kde studoval u J. Kwasta a J. Knorra na Hochově konservatoři. Od r. 1892 do r. 1893 byl učitelem na konservatoři v Koblenci, r. 1894—96 jakožto druhý kapelník při městském divadle v Mohuči, pak r. 1897 učitelem na konservatoři Sternově v Berlíně. R. 1901 stal se tamže kapelníkem divadelním. Napsal operu *Der arme Heinrich* (Mohuč, 1895), jež jsou komponována ve slohu Wagnerově setkala se s úspěchem velmi pěkným. Mimo to napsal operu *Die Rose vom Liebesgarten* (Elberfeld, 1900), hudbu k Ibsenově »Slavnosti na Solhaugu«, *trio, sonátu pro cello, písně* a m. j.

**Pfizer**: 1) P. P a u l A c h a t i u s, publicista a státník německý (\* 1801 ve Štutgartě-† 1867 v Tubinkách). Studoval v Tubinkách, vstoupil do vürttemberských služeb státních, ale r. 1831 propuštěn pro spis *Briefwechsel zweier Deutschen*, v němž hlásal anexi k Prusku a žádal odločení Rakouska od Německa. Ale téhož roku volen od města Tubink do druhé komory a byl tam až do jejího rozpuštění r. 1833 vedle Uhlanda výmluvným vůdcem opposice. Byl však zvolen znovu a zůstal v komoře až do r. 1838. Potom obíral se studii filosofickými a vydal *Gedanken über Recht, Staat und Kirche* (Štutg., 1842, 2 sv.), načež r. 1847 stal se městským radou a předsedou obch. soudu ve Štutgartě. R. 1848 jmenován ministrem kultu, ač byl jím sotva několik měsíců, pro chatrné zdraví, a zvolen do něm. nár. shromáždění. Potom byl od r. 1851 až do r. 1858 vrchním justičním radou v Tubinkách. Z jeho spisů, vynikajících britkou dialektikou a elegancí, uvádíme: *Gedanken über d. Ziel u. die Aufgaben des deutschen Liberalismus* (Tub., 1832); *Ueber d. Entwicklung des öff. Rechts in Deutschland* (Štutg., 1835); *Das Recht der Steuerverwilligung* (t., 1839); *Deutschlands Ansichten im J. 1851* (Štutg., 1851); *Zur deutschen Verfassungsfrage* (t., 1862). Srv. W. Lang, Von und aus Schwaben, seš. I. (Štutg., 1885).

2) P. G u s t a v, spisov. něm., bratr před. (\* 1807 ve Štutgartě — † 1890 t.). Zdržoval se od r. 1835 ve Štutgartě, jsa tu literárně

činný a od r. 1846 působil jako profesor na gymnasiu; r. 1849 vstoupil do sněmu württemberského. Vydal dvě sbírky *Gedichte* (1831; 1835), k nimž přistoupila třetí *Dichtungen epischer u. lyrisch-epischer Gattung* (1840). Kromě toho: *Martin Luthers Leben*, báseň *Der Welsche und der Deutsche*. *Aeneas Sylvius Piccolomini und Gregor von Heimburg*, historicko-básnické obrazy z XV. věku (1844); *Geschichte Alexanders des Grossen für die Jugend* (1846); *Geschichte der Griechen für die reifere Jugend* (1847) a anonymně *Geheimte Rätsel aus dem Deutschen Reich* (1876). Kritické práce jeho jsou: *Umland und Rückert* (1837) a v »Deutsche Vierteljahresschrift« vyšlý posudek básní Heinových, na který Heine odpověděl ostře ve »Schwabenspiegelu«. P. byl činný též jako redaktor a překladatel (Bulwera, Byrona). Jako básník drží se ke škole švábské, není samostatný, přiklání se ke Körnerovi a Schillerovi. Významné látky volil v řadě románcí o Ezze-linovi a v balladách; zpracoval je dobře.

**Přizmaier** August, lingvista a spisov. něm. (\* 1808 v Karlových Varech — † 1887 v Döblingu u Vídně). Učil se kuchařem, načež studoval na gymnasiu plzeňském a na universitě pražské práva a lékařství. Pak dlel v Karlových Varech obíraje se tu lingvistikou a od r. 1838 ve Vídní. R. 1878 stal se členem tamní akademie, do jejíž publikací přispíval horlivě. Vydal (vesměs ve Vídní): *Grammaire turque* (1847); *Sechs Wandschirme in Gestalten der vergänglichen Welt. Ein japanischer Roman* (t. r.); *Wörterbuch der japanischen Sprache* (1851, 1 seš.); *Untersuchungen über den Bau der Ainosprache* (t. r.); *Die poetischen Ausdrücke der japanischen Sprache* (1873—74, 2 sv.); *Die Geschichte einer Seelenwanderung in Japan* (1877, 2 sv.); *Darlegung der chinesischen Ämter* (1879); *Die älteren Reisen nach dem Osten Japans* (1880); *Zwei Reisen nach dem Westen Japans in den Jahren 1369 u. 1389 n. Chr.* (1881); *Die Gottesmenschen u. Skopzen in Russland* (1883); *Die Sprache der Aläten und Fuchsinseln* (1884, 2 sv.).

**Pflanzen** viz Blansko 2).

**Pflieger**: 1) P. August, hudebník něm., žil ve stol. XVI. a okolo r. 1665 byl kapelníkem kurfiřta saského. Později stal se dvor. kapelníkem vévodы holštýn-gottorpského a posléze byl kapelníkem v Ostrově (*Schlackenwerth*) v Čechách. Tamže zemřel ok. r. 1686. Proslulé byly svého času jeho kostelní skladby, jako *Psalmi*, *Dialogi* et *Metastae* (Dražďany, (1664); v rukopise zanechal *Bicinia* et *Tricinia in parochias dominicas et festivas*.

2) P. Antonín (pseud. Kopidlanský, Venkovský, \* 12. bř. 1812 v Kopidlně-† 7. pros. 1896 v Praze). Po studii gymnasiijních v Broumově a v Praze a filosofických v Litomyšli sloužil na panstvích jako hospod. úředník, r. 1850 vstoupil do služeb státní jako řídicí kommissar daní z příjmů k podkrajskému úřadu na Smíchově, r. 1852 stal se berním dozorcem v Planě, potom

v N. Bydžově a konečně v Praze. R. 1862 opustil státní službu a stal se prvním pokladníkem berního úřadu města Prahy. Již za studií vstoupil do řady buditelův české národnosti a literárních horlivcův. Literární své prvotiny uveřejňoval v časop.: »Jindy a nyní«, ve »Včele« a »Večerním vyražením« (v l. 1828—37). K vybidnutí režiséra divadla brněnského Rubra přeložil do němčiny Klicperovy hry: Rohovina čtverhrého, Divočtorný klobouk a Uhlířku. R. 1831 vystoupil jako posluchač filosofie v Litomyšli v hodinách deklamačních ponejprv s čes. deklamacemi, k čemuž složil některé žertovné deklamacce: *Pivečko Skřivánské*, *Lov u Králík*, *Můra z Dobrévůdy*, *Nevěsta Vrchlabská* a jiné. Do »Květu« na r. 1843 napsal historický článek: *Police a Sloupno*; větší spis, líčící neblahé poměry patrimoniální říznou satirou: *Nástiny venkovského života*, nebyl censurou propuštěn do tisku. Jeho *Vzpomínky starého vlastence* vycházely v »Záb. listech« 1888—89. Účastnil se též činně politického života r. 1848 a jako dobrý hudebník složil některé taneční kusy a slavnostní ouverturu.

3) P. Josef, cukrovník čes. (\* 20. dub. 1823 ve Sloupně u Nov. Bydžova — † 16. list. 1901 v Točnicku u Žebráka), absolvoval gymnasium v Broumově, studia filosofická a technická v Praze; byl správcem cukrovarů ve Smidarech a Bělohradě, ředitelem cukrovarů na Peruci, v Sadové, Pardubicích a posléze ve Zdicích. Zavedl mnohé racionálné zlepšení technické práce, zvláště ve výrobě bílého cukru řepového, jeho přičiněním přeměnilo se názvosloví cukrovnické, dříve en německé, přesně a případnými termíny na jazyk český a rozšířilo se četnými odchovcami P-ovými také mezi úřednictvem a dělnictvem. P. účastnil se ruchu zakladatelského v cukrovarech akciových a měl vynikající zásluhy o převedení tohoto průmyslu do rukou českých. Byl též zakladatelem a prvním předsedou spolku cukrovárenníků vých. Čech. Obšírné životopisy P-ovy, též podobiznu jeho s vylíčením soudobých poměrů uveřejnil Jan V. Diviš v »Příspěvcích k dějinám průmyslu cukrovar. v Čechách« (Pardubice, 1894), rovněž v »Časopisu pro prům. chem.« (seš. břez. r. 1902).

DC.

4) P. Moravský Gustav, básník, dramatik a románopisec český (\* 27. čce 1833 v Karasejně u Bystrice nad Pernštýnem na Moravě — † 20. září 1875 v Praze). První léta trávil na Moravě, dílem v rodišti, kde otec byl lesníkem, dílem v Bystrici n. Pernštýnem, Kojetině a na »Skalách«, navštěvuje školu ve Vitochově, Bystřici, Rozsochách a ve Lhotě. Po smrti otcově r. 1843 P-ova matka přestěhovala se do Prahy; Gustav, z dětí nejmladší, navštěvoval německou školu u karmelitánů na Malé straně, ač německy takměř po znal. R. 1845 vstoupil na gymnasium malostranské, kdež naň působil zejména dr. Čupr a kdež záhy Spiess, Claren, Kotzebeue ovládli jeho četbu. R. 1850 přepaden byl útlý, v stísněných hmotných

poměrech vyrůstající a kondicemi přetížený hoch poprvé chorobou plícní, jež ho již nepustila. R. 1851 přestoupil na gymn. akademické; tu poznal vedle antické poesie, již si zamiloval, a klassické literatury německé i zlomky německé filosofie hl. Schellinga a Feuerbacha a písemnictví české. R. 1852 prudké chrlení krve přinutilo jej přerušiti na čas studia; těžké tělesné utrpení, trpké zklamání v precitlivělé lásce, četba sentimentálních a zádumčivých poetů Lenada, Hölytho, Lamartína a Byrona, otrásly jeho jemnou povahou, tak že r. 1854 skončil gymn. studia bez chuti a síly k životu, zmitán myšlenkami na sebevraždu, živěnými opětovanou četbou Werthera. Navrátiv se z osvěžujícího pobytu na venkově, hl. v Heřmanově Městci, P. nastoupil 14. prosince 1854 službu u České spořitelny v Praze, při níž setrval do smrti. Úřad, který ztrpčován byl hojným praeterováním, byl vyhnanstvím básníku, jenž již r. 1853 debutoval v »Krasořečníku« překladem V. Hugovy »La grand-mère«; r. 1855 vyšly první básně v »Lumíru«; r. 1857 kniha lyriky »*Dumky*«, jež nezbudila literární pozornosti. Roku 1856 navštívil Drážďany, Berlín, Hamburk, r. 1858 Pruské Slezsko a Sasko. Četba ruské poesie vztáhla v P-ovi smysl pro reálné, jenž se projevil r. 1858 a 1859 veršovaným románem *Panem Vyšinským* a v l. 1859—66 hojnými dramatickými pokusy: tragédiemi *Svatopluk*, *zhoubce Vršovců*, *Poslední Rožmberk* a *Boleslav Ryšavý* a komedii *Ona mne miluje*, *Telegramm* a *Kapitola I., II., III.* V září r. 1861 přijal místo dramaturga českého divadla, ale znechucen a zklamán, vzdal se ho po půl roce, od r. 1865 do r. 1868 byl divadelním referentem v »Politik«, od r. 1868 redaktorem feuilletonu v »Národ. Pokrok«. Lyrik, jenž r. 1861 vydal ještě mdlé *Cypríše*, a dramatik ustupovali víc a více románpisci; po náběžích *Dvojím věně* (1857) a *Dvou umělců* (1858) P. dostihl velkého vnějšího i uměleckého úspěchu *Ztraceným životem* (1862) a vytvořil mistrovská díla *Z malého světa* (1863) a *Paní fabrikantovou* (1867). R. 1869 zredigoval pro Kobrovu »Národní Bibliotheku« sedmísvazkové vydání svých děl; r. 1875 pracoval o větší allegoricko-patriotické komposici veršové *Královna noci*; ale nedokončil ji. Krutá plícní choroba propukla znovu invazivně; a vyřknuv v blouznění slova »Pravě jsem dokončil svou báseň poslední«, zemřel v 43. roce. Pohřben jest na hřbitově košířském. — Literární význam P-ův nespočívá ani v jeho lyrice ani v dramatech, nýbrž v románech. Lyrika obou jeho sbírek »*Dumek*« a »*Cypríše*«, z nichž pro »*Sebrané spisy*« uspořádal obsáhlý výběr *Různé básně*, prozrazuje silné vlivy sentimentální a melancholické poesie cizí i vlastněcké české, nejen v obrazech většinou matných a chabých, nejen v běžné a nikterak individuální technice rýmu a strofy, nýbrž i lyrických motivech variovaných až k unávnosti. Tiché zklamání v životě a ve snění,

věčná síla bolesti a neurčitý lék smrti vracejí se v nekonečném počtu strof těchto sbírek, jež básník shledával krajně subjektivními a kritika krajně sentimentálními. Vše jest tu subjektivně prožito, ale nic osobitě traktováno, stopy nárazů bolesti a strádání jsou čerstvé a krvavé, ježto tyto verše cítil poctivý snilek a sensitiv, nepsal však umělec vládnoucí svérázným stílem. Kde opouští lyriku, jako v několika balladách inspirovaných Kalinou a romancích zavislých na Janu z Hvězdy neb dvou librettech *Záboj* a *Dědic Bílé Hory*, jest konvenční a mdlý. V dramatech P. zůstal vždy epigonem: jako tragik hmotných kusů rytišského období poschillerovského, hl. J. J. Kolára a F. Mikovce, jako komik situační veselohry francouzské. Jeho tři tragédie pracující hrubými a běžnými efekty a rozdělující světlo a tmu s naivně rovnoměrnou schematicností dramatisují libovolně kronikařské látky domácí; sám autor nebyl jimi spokojen: *Svatopluka*, *zhoubce Vršovců* zničil a *Poslední Rožmberka* úplně přepracoval na drama *Della Rosa*; po premierách na českém divadle tyto nedokonalé tragédie záhy zmizely. Z komedií chválívá se často ochotnickými scenami předváděný *Telegramm* kupiči obratné intriky a groteskní situace v Scribovských stopách téměř do pravděpodobné fraškovitosti; této technické routiny nedostihují obě ostatní komédie *Ona mne miluje* a *Kapitola I., II., III.*, dnes téměř zapadlé. Mělkou techniku intriky a komické zápletky přinesl P. i do prvých svých prací novellistických: *Dvojího věna* a *Dvou umělců*, bezprostředně za sebou sledujících, kdež náběhy k paralelní kresbě charakterů vynikají z banality ostatního obsahu. Veršovaný román *Pan Vyšinský* (1858—59), z něhož vyšlo 12 knih prvního a několik slok dílu druhého, jest první významný literární čin P-ův. Již r. 1854 chtěl v románě *Dopisy Vyšinského* vylíčiti beznadějně své zoufalství tíhnoucí k záměru sebevraždy, ale shledav ve »Wertheru« umělecké zpodobení týchž mravních krisí, vzdal se plánu. Závislost »Pana Vyšinského« na Puškinově *Oněginu*, jemuž P. děkuje za causeristickou pohodu a lehkou ironii básně, a vliv Lermontova, k němuž se hlásí i formou 11veršové strofy, upravené v rýmech po způsobu stance, byly tak patrné, že daly i podnět k Nerudově satíře na básníka, jenž hledá svého *Oněgina*, v rýmované ironické causerii »U nás«. Schematický parallelismus charakterů básníka Vladimíra a malíře Jaroslava i poněkud všeobecná malba ženských postav Mariny a Ludmily ukazují, že román jest úsilným pokusem spíše než definitivním dílem. Než zádumčívá nálada ztracených srdcí »přisedších pozdě v sestárlý záhy svět« a nenašedších ni sebe ni smyslu bytí a rozmilé zachycení maloměstského života českého let padesátých staví značně vysoko toto dílo, v němž P. usiloval umělecky ztělesniti pozorování, »že není věk sentimentálnosti, že skutečná realita vládne světem celým«. Po čtyřech

letech následující *Ztracený život* byl myšlen a všeobecně přijat jako hluboká zpověď dítěte našeho věku. Vždy znovuzklamaný snivec Olšovský, ztroskotávající se v lásce i tu chách svobody, jež marně namáhá se proměnit v skutečnost, a měkká, oddaná milenkou Mary jsou skutečné typy doby po červencové revoluci rozčarované a resignované, jejíž vnější politické a sociální poměry líceny jsou efektním způsobem románů »Mladého Německa«. Smysl pro reálné, zatlačovaný v »Ztraceném životě« sentimentálem opět do pozadí, plně se projevuje v památném románě *Z malého světa*. První vzpoura dělnická v Čechách, boj tiskářů kartonky proti strojům, tvoří střed románu, jež věren nazírání doby identifikuje konflikt vyssávajícího zaměstnavatele a vyssávaného dělníka s konfliktem kmene utiskujícího a národa utiskovaného a jež opět s příklonou ke Gutzkowovi slučuje idealisty z lidu a idealisty ze šlechty tajemnými svazky rodinnými. Román, jež zřetelně se rozbihá dvěma proudy dějovými, z nichž jeden líčí typické osudy českého dělníka Václava Procházky a druhý dobrodružný osud a hřích hraběte Arnošta, vrací se technicky v mnohé příčině k starším pracím P-ovým, tak ideálně pathetickou postavou mladého dělníka Váchy. Jest však krásným, mužným činem uměleckým: dobývá českému románů, dotud vlastenecky-historickému a venkovsky idyllickému, s podivuhodnou upřímností a silou realistického detailu čtvrtý stav, a třeba že sociálních problémů neřeší, jest vzácně významný tím, že je podává v bohaté celistvosti ve varu a hybu. *Paní fabrikantová* navost, jež v scenerii dotýká se opět sociálních vztahů mezi dělníkem a zaměstnavatelem, tentokrát v harmonickém osvětlení, jest román sladné intimity, uchvacující diskretním líčením neodvratné a beznadějně milostné vášně, jež nezná rozřešení než v sebevraždě. Jednota intonace a jemnost povahokresby tohoto díla spíše novellistického než románového dávají tušiti, kam P. spěl; zůstala však »Paní fabrikantová« dílem posledním; z projektovaných děl *Švýcarský hôtél*, *Starý dům* a *Před březnem* vypracovány jsou jen nepatrné fragmenty. — Sebrané spisy P-ovy vyšly v Kobrově »Národní bibliotece« v 7 dílech: I. Dramata a básně epické, II. Pan Vyšinský, III. Básně lyrické a libretta, IV. Dvoji věno a drobné novelly, V. Dva umělci, novelly a fragmenty, VI. *Ztracený život* a VII. *Z malého světa*. Nákladem J. Otty vyšly r. 1898 a 1899: *Z malého světa*. *Ztracený život* a *Paní fabrikantová* v důstojné úpravě. Překl. do chorv.: *Z malého světa* a *Telegramm*; do slov.: *Ona mne miluje* a *Telegramm*; do polšt.: *Telegramm*. — Sr. Gustav P. Moravský. Životopisné zápisky básníkovy. K tisku připravil a doplnil F. A. Hora (Plzeň, 1880); Fr. Pover, G. P. M. a jeho spisy. Díl I. v »Rozhledech literárních« r. I. (1886), díl II. v »Literárních lístech« roč. IX. (1888); C. Horáček, Počátky českého hnutí dělnic-

kého (Praha, 1897, důležité pro román »Z malého světa«). AN.

●●**Pfleiderer:** 1) P. Otto, protestantský theolog a filosof něm. (\*1839), professor theologie v Jeně a od r. 1875 v Berlíně, zastupuje náboženský monismus, kterým hledí překonati deistické i pantheistické soustavy. Svět jest systém myšlenek a sil božích, jež bůh v sobě jako uschovány má, nesplyvaje s nimi. Náboženství nemá svět vysvětlovati theoreticky, nýbrž vytknouti poměr, v kterém jest člověk jako bytost citící a chtící ke světové moci universální. Napsal: *Moral u. Religion* (1872); *Der Paulinismus* (2. vyd. 1890); *The development of theology in Germany since Kant* (Lond., 1890; a totéž v rozvednějším vydání německém jako *Die Entwicklung der protest. Theologie in Deutschland seit Kant und in England seit 1825* (1891); *Die Ritschliche Theologie kritisch beleuchtet* (1891); *Philosophy and development of religion* (Edinb., 1894, 2 sv.) a j.

2) P. Edmund, bratr před., filosof. spis. (\*1842 — †1902), účastnil se války r. 1870 jako polní kněz, pobyl potom krátkou dobu v duchovní správě a stal se r. 1873 profesorem filosofie v Kielu, později v Tubinkách. Zasluně jsou jeho práce v oboru dějin filosofie. Napsal mimo jiné: *G. W. Leibniz als Patriot, Staatsmann u. Bildungsträger* (1870); *Leibniz als Verfasser von zwölf anonymen Flugschriften* (1870); *Empirismus u. Skepsis in David Humes Philosophie* (1874); *Eudämonismus u. Egoismus* (1880); *Kantischer Kriticismus u. englische Philosophie* (1881); *Leibniz und Geulinx* (1882); *Zur Lösung der platon. Frage* (1888); *Sokrates u. Plato* (1896) a vzpomínky na své působení kněžské za výpravy r. 1870—71.

**Pflug** z Rabšteina viz Pluh z R.

**Pflüger** Eduard Friedrich Wilhelm, physiolog něm. (\*1829 v Hanavě). Byl nejprve právníkem, načež v Marburgu a Berlíně věnoval se studiu lékařství, r. 1858 v Berlíně se habilitoval pro fysiologii, r. 1859 pak stal se prof. fysiologie v Bonnu, kdež dosud působí. Náleží mezi přední fysiology německé. Napsal zvláště: *Die sensorischen Functionen des Rückenmarks der Wirbelthiere* (1853); *De nervorum splanchnicorum functione* (1855); *Das Hemmungsnervensystem für die peristaltische Bewegung der Gedärme* (1857); *Untersuchungen über die Physiologie des Electrotonus* (1859); *De sensu electrico* (1860); *Ueber die Eierstöcke der Säugethiere und des Menschen* (1863); *Ueber die Kohlensäure des Blutes* (1864); *Die teleologische Mechanik der lebendigen Natur* (1877); *Wesen und Aufgaben der Physiologie* (1878); *Die Quelle der Muskelkraft* (1891) a j. v. R. 1868 založil sborník »Archiv für die gesammte Physiologie«, kterýž dosud vydává.

von **Pflugk-Harttung** Julius, dějepisec něm. (\*1848 na Warnikově v Braniborsku). Byl zprvu kupcem a teprve v 70. letech století XIX. studoval na universitě bonnské, berlínské a gotinské. Habilitoval se v Tu-

binkách, pak působil na univ. basilejské a vzdav se tu úřadu r. 1889 (srv. *Mein Forgang von Basel*, t. r.) usadil se v Berlíně, kdež došel úřadu při tajném archivě státním (1893). Vydal: *Studien zur Geschichte Konrads II.* (1876); *Anfänge Konrads II.* (1877); *Norwegen und die deutschen Seestädte* (1877); *Diplomatisch historische Forschungen* (1879); *Acta pontificum romanorum inedita* (1879, 1883, 1888); *Urkunden der päpstlichen Kanzlei vom X. bis XIII. Jhdrt.* (1882); *Iter Italicum* (1883 až 1884); *Specimina chartarum pontificum Romanorum* (1885); *Allgemeine Weltgeschichte 1885—88*; *Perikles als Feldherr* (1885); *Geschichtsbetrachtungen* (1889); *Untersuchungen zur Geschichte Kaiser Konrads II.* (1890); *Krieg und Sieg 1870-71* (1895 a 1897); *Die Heere und Flotten der Gegenwart* (1896); *Die Anfänge des Johanniterordens in Deutschland* (1898); *Der Deutsche und der Johanniter-Orden im Kampfe Ludwigs d. Bayern* (1899); *Napoleon I.* (2 svazky 1900, 1902).

**Pfohl** Ferdinand, hudební spisovatel něm. (\* 1863 v Lokti), studoval v Praze práva, v Lipsku filosofii a zároveň hudbu jako soukromý žák theoretika Oskara Paula, získal si brzy zvucné jméno jako obratný feuilletonista a byl r. 1892 za skvělých podmínek získán pro hudební referát »Hamburger Nachrichten«. Váhou velikého tohoto denníku P. je z nejvlivnějších souvýchých kritiků něm.; vedle menších brožur příležitostných vydal sbírku svých feuilletonů pod názvem *Die moderne Oper* (Lip., 1894), která pro duchaplnou formu svou těší se největší oblibě po spletech Hanslickových. Pro sbírku životopisů hudeb. umělců, vydávanou společností »Harmonie« v Berlíně, P. zavázal se napsati biografii Smetanovu. Jako skladatel zkusil se P. v oboru orchestrálním pětitělovou fantasií *Das Meer*, symf. básněmi *Pierrot lunaire*, *Die versunkene Glocke* a *Frau Holle* a chorickým dílem *Twardowski* pro mužs. sbor, mezzosopran a orchestr. Vydal též několik sešitů písní a klavírních skladeb. b

**Pföhlwies** viz Velvce.

von der **Pfortden** Ludwig Karl Heinrich, svob. pán, bavorský státník (\* 1811 v Riedu v tehdejší bav. Innské čtvrti † 1880 v Mnichově). Studoval práva v Erlankách a Heidelbergu a byl r. 1833 soukr. docentem ve Virpurgu, r. 1834 mimořádným, r. 1836 řádným profesorem. Svým spisem *Abhandlungen aus dem Pandektenrecht* (Erl., 1840) obrátil na sebe širší pozornost, ale svými duchaplnými a svobodomyšlnými přednáškami i oblibou u studentstva znelibil se ministerstvu Abelovu, tak že byl r. 1841 náhle přesazen jako rada k apelačnímu soudu do Aschaffenburgu. Nicméně r. 1843 opět byl profesorem na universitě v Lipsku, kde po Puchtovi přednášel o římském právu a v saské komoře byl vůdcem liberálů. R. 1848 po odstoupení konservativního ministerstva byl jmenován ministrem kultu v Sasku. Jeho přísné federalistické stanovisko v otázce německé zalíbilo se ba-

vorskému králi Maximiliánu II., a když r. 1849 P. vrátil se do Bavor, převzal tam portefeuille král. domu a zahran. záležitostí, později v pros. t. r. i předsednictví v minist. radě. Jakožto rozhodný protivník hegemonie pruské spojil Bavorsko s rakouskou celní jednotou a cílem jeho zahran. politiky bylo založení »ryze německého« bundu vedle Rakouska a Pruska. R. 1854 povýšen do stavu šlechtického. Mnoho protivníků způsobila mu protiberální politika vnitřní, valně odchýlná od dřívějších jeho názorů, tak že r. 1859 musil žádati za propuštěnou. Král přijal jeho žádost »jen, aby měl pokoj se svým lidem«. Hned potom P. byl jmenován bav. vyslancem na bundestagu ve Frankfurtě a byl činný zvláště v l. 1863—64 v záležitosti šlesvicko-holštýnské ve prospěch menších států. V pros. 1864 opět jmenován od krále Ludvíka II. bavorským ministrem praesidentem a odmítl r. 1865 Bismarckův návrh na spojenectví; pracoval o mírném rozřešení sporů prusko-rakouských r. 1866 a ujednal v červnu s Rakouskem zvl. smlouvu spolupohaje na pomoc Francie. Ale po bitvě u Král. Hradce musil přijmouti vyrovnání s Pruskem méně výhodné, než s počátku bylo Bavorsku nabízeno, a musil v pros. 1866 odstoupiti. Zároveň ustoupil vůbec s jeviště politického. Napsal pak *Studien zu Kaiser Ludwigs Stadt- und Landrecht* (Mnich., 1875).

**Pforta** (*Schulpforta*), panství v pruské prov. saské, v kraji naumburském, ve vlád. obv. mezborském; 527 ob. (1895); krásný katol. kostel a v býv. cisterciáckém klášteře nyní královské gymnasium s pensionátem.

**Pförtzen**, město v prus. prov. braniborské, ve vlád. obv. frankfurtském, kraji žarovském, při jezeře t. jm., má 817 ob. (1900), obv. soud, katol. a ev. kostel, klášter se sirotčincem; pěstování tabáku, na blízkou železnou hamru a hraběcí zámek s katol. kaplí a sbírkou starožitností.

**Pforzheim** (staré *Porta Hercyniae*), vynikající tovární město v Badensku na úpatí Černého lesa při ústí ř. Nagoldu do Enzu a křížovatec železn. trati Durlach-Mühlacker, P-Wildbad a P-Horb, v kraji Karlsruhe, má 43.097 ob. (1900). Jest tu sídlo okr. úřadu, obv. soudu, obch. komory, ústavu pro zkoušení drahých kovův, odbočky říšské banky, katol. a 3 evang. kostely, starý zámek, kdysi residence markrabí z Baden-Durlach s kostelem (nyní je zde berní a celní úřad), měst. radnice, synagoga; gymnasium, reálka, uměl. — prům. a hospodyňská škola, museum, blázinec, nemocnice, sirotčinec a j. ústavy dobročinné. Z průmyslových závodů dlužno uvésti žel. hamry, slévárny železa, továrny na železné stroje a rozličné přístroje řemeslné, stavbu mostu, rozličné chemikálie, malířské barvy, ultramarin, zboží provaznické, kůže, sukna, broušení kamenů, elektrárnu, pivovar. P. je střediskem výroby zboží zlatého, stříbrného a klenotnického v Badensku, ve 460 továrnách zaměstnáno 12.000 dělníků ve městě a okolí, kteří do roka zpracují za

20 millionů marků zlata a stříbra. Nedaleko měděné hamry, papírny, bělidlo, olejna a pila. Město udržuje důležitý obchod s dřívím a dobytkem. **P** jest rodištěm Reuchlinovým. Srv. Näher, Die Stadt **P.** (t., 1884).

**Pfr.**, zkratek botan., jimž označen Ludw. Pfeiffer (v. t. 4).

**Pfranger** J o h a n n G e o r g (\* 1745—† 1790). Byl dvorním kazatelem meiningenským. Jeho drama *Der Mönch von Libanon* (1782), pokračování Lessingova Nathana, mělo ospravedlniti stanovisko pozitivního křesťanství. Neprávem přičítáno mu polemické pokračování Goethova dram. Stella (1776). Srv. K. Albrecht, J. G. P. (Progr., Wismar, 1894).

**Pfurnberg** viz Přimda.

von **Pfuel** E r n s t, generál a státník prus. (\* 1779 v Jahnsfelde u Münchebergu v kraji lebuském — † 1866 v Berlíně). Roku 1797 vstoupil do armády pruské a po cestách po střední Evropě s přítelem svým básníkem Jindř. v. Kleistem účastnil se r. 1806 polní výpravy, načež přešel r. 1809 do služeb rakouských, kde staral se zvláště o tělesnou výchovu vojska i zařídil v Praze a později také ve Vídni vojenské plovárny. Jeho metoda plovací stala se vzorem všem ostatním. Roku 1812 přešel do služeb ruských, r. 1815 vrátil se do služeb pruských a sloužil jako plukovník pod Blücherem. Když se Paříž vzdala, byl nějaký čas jejím velitelem. Po míru vrátil se ke generálnímu štábu do Berlína, kde zřídil velikou plovárnu vojenskou. R. 1825 stal se generalmajorem, r. 1830 velitelem 15. divise v Kolině n. R. a r. 1832 generallieutenantem; r. 1843 generálem péchoty a posléze r. 1847 guvernérem berlínským. Nedovedl však čelit bouřlivým událostem březnovým r. 1848 a ustoupiv generálu Prittwitzovi odebral se s důvěrným posláním do Paříže. V květnu t. r. potlačil brannou mocí povstání v Poznaňsku, načež po ministerství Auerswaldově převzal v září r. 1848 předsednictví ministerstva a portefeuille min. vojenství. Avšak pro svoje nerozhodné jednání neosvědčil se v tomto postavení, zadal za propuštěnou a odebral se na odpočinek. R. 1858 zvolen do sněmovny poslanců, kde se přidal ke straně liberální. **P.** napsal: *Beiträge zur Geschichte des letzten französisch-russischen Krieges* (Berl., 1814), jež nově vydal Förster a z **P**-ovy pozůstalosti rozšířil pod tit. *Der Rückzug der Franzosen aus Russland* (t., 1867). Z téhož šlechtického rodu pruského jest A d a m v. **P.**, který vychován byv na dvoře švédském účastnil se vojny třicetileté zvl. v Čechách, kdež prý, jak se chlubil, dal vypáliti 800 městyšův a vesnic tak, že po nich nezůstalo památky.

**Pfuhl** J o h a n n e s, sochař něm. (\* 1846 v Löwenbergu ve Slezsku). Byl žákem Schievelbeinovým na uměl. akademii berlínské a teprve po smrti svého mistra r. 1867 jal se pracovati samostatně. Předem dokončil Schievelbeinův bronzový pomník dle modellův a

návrhů téhož, potom zhotovil množství prací sochařských, zejména poprsí a portrátů vynikajících mužů, pak pomníků, z nichž vyjímáme: *mramorový pomník Steinův* v Nassavě n. Lahnou (1872); *veliký relief s výjevem z německo-franc. vojny 1870-71* pro kadetní školu v Lichterfelde u Berlína; *obrovskou sochu hr. Stolberga* pro Landeshut (1879); *pomník Bedřicha II.* pro soudní budovu v Moabitě v Berlíně; *jezdeckou sochu cis. Viléma I. se sochami Bismarcka a Moltkeho* ve Zhořelici (1893) a j. Zvláštní zmínky zasluhuje ideální skupina velikých rozměrů *Perseus osvobozuje Andromedu* (1884), nyní v bronzu na fontáně v Poznani, obrovská poprsí Blücherovo a Ziethenovo pro berlínskou Ruhmeshalle a j.

**Pful** K ř e š e c a n B o h u w ě r, jazykozpytec hornoluzický (\* 28. břez. 1825 v Přišecích-† 21. pros. 1890). Studoval gymnasium v Budyšině a od r. 1843 evang. theologii a filologii v Lipsku. Byl gymnasiijním professorem v Drážďanech (nejprve na t. zv. »Kreuzschule«, od r. 1861 na t. zv. »Vitzthumském gymnasii), ale činnosti své učitelské záhy byl nucen zanechat; již koncem let šedesátých počal churavěti a r. 1872 pro trvalou chorobu dán byl na odpočinek. Tu ještě přidala se choroba oční, tak že ubohý učenec byl po 13 posledních let svého života téměř úplně slepý. Práce svoje od té doby pouze diktoval. — **P.** jest se Smoleřem a Hórnikem hlavním zakladatelem obrozeného spisovného jazyka hornoluzického. Ve druhém sešitě »Časopisu Mačicy Serbskeje« (1848) **P.** vyložil *Hornjolužiski serbski prawopis z krótkim ryčničnym přehladom*. R. 1861 vyšla v též časopise *Hornjolužiska serbska ryčnica na přírunowacym stejšču*, díl I., Zvukosloví. Zůstalo však jen při tom dílu; k tvarosloví nedošlo. Za to r. 1867 vydal úplnou mluvnici hornoluzickou jazykem německým: *Laut-und Formenlehre der oberlausitzisch-wendischen Sprache*. Největší význam má jeho *Lužiski serbski słownik* (1857—1866), jeden z hlavních základních kamenů lužického jazyka a písemnictví, podobně jako slovník Jungmannův. O lužickém slovníku počal pracovati již v letech studentských, r. 1844 počal jej také již tisknouti ve spojení s J. P. Jórdanem; ale zůstalo při jediném sešitě pro nedostatek prostředků peněžních. Teprve v letech šedesátých za spolupracovníctví M. Hórnik a H. Zejleřa vydal nákladem Matice svůj slovník, který doposud dokonalejším, úplným slovníkem nahrazen nebyl, ač množství doplňků uveřejněno jest v »Časop. Mačicy Serbskeje«. Z ostatních prací jeho obzvláštní důležitost má snůška památek jazyka Slovanů polabských, uveřejněná v matičním »Časopise« v l. 1863—64 pod názvem *Pomniki Potobjan Słowjanščiny*. Kromě toho nacházíme v též časop. množství článků jazykozpytných, ale ty nemají významu, ba naopak sestupují na stupeň filologických fantasií; je to vysvětlitelno tělesným neštěstím **P**-ovým, ztrátou zraku. Ne-

moha stopovati pokroky badání filologického utkvěl na jednom stupni a zapadal v kombinaci více romantické než vědecké. To však neubírá mu významu, který jest pro Lužičany i slovansku vědu vůbec veliký. P. byl i jinak neunavně činný. Psal skoro do všech časopisů lužických, a to nejen články a poučení o jazyce lužickém, ale i povídky, básně, memoiry atd. Z básní jeho znárodněla píseň »Hory mōdre, ja was znaju«. »Mačica Serbska« vydala o sobě dvě jeho povídky pro lid: *Serbaj* (1848) a *Wuměňkař* (1851). — Životopis jeho od A. Černého viz ve »Zlaté Praze« 1890.

**Pfullendorf**, býv. říš. město v Badensku, v kraji kostnickém, na žel. dráze Schwackenreuth — P. a P.-Altshausen, má 2574 ob. (1900), starý krásný katol. kostel, starou radnici, reálku, prům. školu, špitál, par. pilu, rašelinště, pivovar, obchod v zemských plodinách a dříví a veliké trhy ovocné a dobytčí.

**Pfullingen**, město ve Württembersku, v kraji schwarzwaldském na řece Echatz a želez. trati Reutlingen-Münsingen s 6687 ob. (1900). Evang. kostel, zámek s bláznincem, přádelna bavlny, výroba papíru, nití, sukna, barvířství, tkalcovství, prýmkařství a uměl. mlýn. P. leží v krásné krajíně úrodné na ovoce a víno.

**Pfungstadt**, město v Hessich v kraji darmstadtském na ř. Modau a železn. trati P.-Eberstadt, se 6333 ob. (1900); ev. kostel, řemeslnická škola, pivovar, továrny na papír, lepenku, sirky, doutníky, kůže, smaltovna, cihelna, par. mlýn, rašelinisté a pěstování mořeny.

**P. f. v. o.**, zkratka za *pour faire visite* (t. j. n á v š t ě v o u), psává se na navštívěnkách, jež zanechávají nenaležte něhoho doma.

**Pfyffer**: 1) P. L u d w i g, lucernský patricius a švýcarský státník (\*1524 — †1594). Povoláním byl soukeník, r. 1553 věnoval se však vojenství a jako velitel Švýcarů ve službách krále franc. bojoval zejména r. 1567 proti hugenotům. R. 1569 ohrožené postavení jeho rodu povolalo jej zpět do Lucernu a tu P., dosud korouhevník obce (*Pannerherr*), stal se r. 1571 šultheissem a zajistil převahu své rodiny v Lucerně. Vládl pak ve směru rozhodně katolickém doma (povolání jesuitů do Lucernu, zřízení stálé nunciatury) i v politice zahraniční: proti králi franc. Jindřichovi III., který se mu nezдал dosti horlivý, r. 1577 umluvil spolek katol. kantonů se Savojskem a r. 1580 s biskupem basiljským. I potom, když smlouva s Francií byla obnovena (1582), P. proti králi podporoval ligu a v témže směru r. 1586 způsobil t. zv. »zlatý spolek« 7 kantonů a r. 1587 spolek se Španělskem. Po smrti Jindřicha III. P. byl rozhodným odpůrcem kandidatury Jindřicha IV., ale jeho konečného vítězství, jakož i pádu ligy se již nedožil.

2) P. v o n A l t i s h o f e n C a s i m i r, právník a politik v Lucernu (\*1794 — †1875). Studoval v Tubinkách a v Heidelbergu, r. 1821 až 1824 byl učitelem práv na lyceum v Lu-

cernu. V l. 1826—67 byl členem veliké rady a stál v čele liberální strany v Lucernu: jeho programem byla repraesentativně demokratická ústava a v tom směru nová politická úprava Švýcarska. Od r. 1831 do r. 1841 byl předsedou appellačního soudu v Lucernu a v tom úřadě provedl reorganizaci lucernského soudnictví; jeho přičiněním dostalo se Lucernu také nově, systematické kodifikace zákonů. R. 1848—63 byl členem a r. 1854 předsedou švýcarské národní rady a pětkrát byl předsedou spolkového soudu švýcarského. V l. 1857—71 přináležel k vrchnímu soudu v Lucerně. P. náleží k nejslavnějším švýcarským právníkům 30tých let v XIX. st., kteří bojovali za repraesentativní demokracii; pro Lucern leží jeho význam v zákonodárství a právnictví. Napsal: *Geschichte des Cantons Luzern* (1850 a 1852, 2 sv.); *Anleitung zur Föhrung von Untersuchungen in Strafsachen* (společně s J. Zurgilgenem); *Erläuterungen des bürgerl. Gesetzbuches* (1832 až 1839, 3 sv.); *Der Sempacher Krieg* (1844); *Beleuchtung der Ammannischen Untersuchungsmethode und Betrachtungen über das Strafverfahren überhaupt*; r. 1866 vydal sbírku drobnějších spisů a své *Erinnerungen* a r. 1869 *Die Staatsverfassungen des Cantons Luzern und die Reform derselben*. Kromě toho napsal řadu spisů příležitostných z oboru historicko-politického a právníckého.

3) P. v o n A l t i s h o f e n A l f o n s, chef gener. štábu švýc. (\*1834 v Lucernu-†1890 t.). Studoval v Německu architekturu, ale r. 1852 přešel k vojsku a vstoupil jako důstojník do druhého neapolského pluku Švýcarů. Když pluk tento se rozešel r. 1859, P. zůstal ve službách krále Františka a vynikl udatenstvím v bojích proti Garibaldiemu a Piemontským. Po pádu Bourbonů vrátil se do Lucernu, působil jako architekt (zbuodoval tam Hótel National), později vstoupil opět do vojska švýcarského a účastnil se jako podplukovník válečných operací švýcarských v zimě r. 1871. R. 1885 jmenován plukovníkem a r. 1882 převzal řízení spolkového úřadu vojenského, při čemž pečoval horlivě o pokrok švýcarského vojenství a zvláště zásluhy si získal o opevnění dráhy svatogoththardské.

**Ph.** Slova zde scházející hledati jest pod F.

**Ph**, chem. značka pro fosfor.

**Phacodiscus** [fako-kus] Haeck., mřížovec z oddělení *Spumellaria*, ze skupiny *Discoidea*, má terčovitou dvojitou skořápku, při kraji jednoduchou, ostrou, opatřenou kratičkými žebry. Množství druhů, z nichž jsou nejznámější P h. *rotula* Haeck. z expedice Challengeru a P h. *lentiformis* Haeck., obě v tropických mořích ve značných hloubkách. MBbr.

**Phacochoerus** [-ko-], ssavec z čel. vepřů (*Setigera*). Chrup má úplný, přední zuby  $\frac{1}{3}$ , špičáky  $\frac{1}{2}$ , stoličky  $\frac{6}{8}$ ; v horejší čelisti jsou původně také 3 přední zuby, ale ty záhy vypadávají. Špičáky jsou vyniklé; stoličky postupně vypadávají až na největší poslední. Pod očima vyrůstá bradavice a pod ní na

tváři masitý lalůček. Žije ve dvou druzích v jižní a tropické Africe: **Ph. Aeliani** (e m galo) a **Ph. Paliasii**. Sx.

**Phacops** [fakops] jest znamenitý rod trilobitů ze silurského a devonského útvaru, který s několika velmi příbuznými rody tvoří čeled' *Phacopidae*. Čeled' tato náleží dle soustavy Beecherovy do skupiny *Proparia*, to jest těch rodův, u nichž pohyblivé lice nevytvorují úhlů licních, a vyznamenává se velikým štítem na hlavě, složitými očima a vesměs 11 články v trupu. **Ph.** má přední okraj hlavy půlkruhovitý, zadní téměř rovný, licní úhel zakulacený, bez trnu. Průčelí je mocné, silně klenuto a přechází často čelem svým přední okraj hlavy. Postranní vrásky tři bývají naznačeny, avšak obyčejně jsou první dva páry velmi slabé a jen zadní pár mocnější. Prstenec týlní má po každé straně hrboulek. Větve švu licního vycházejí na okraji postranním, jdou k očím a spojují se ještě na svrchní straně štítu hlavy pod čelem. Úhel licní následkem toho souvisí s lícemi nepohyblivými. Oči jsou veliké, v obrysu půlkruhovitě neb půlměsíčitě, s kolkou a vyčnívající plochou zřecí. Čocky sestaveny jsou do řad a počet jejich jest různý; tak druh **Ph. Volbarthi** čítá čocěk 14, jiné druhy mají však 3—400 čocěk. Trup skládá se z 11 článků s prstencem osovým silně vyklenutým. Tento prstenec osový ozdoben jest po každé straně malým hrboulem. Žebra mají hlubokou rýhu, ohýbají se asi uprostřed délky své kolenovitě a končí se zaobleně. Plošky kloubní jak v osovém prstenci, tak i na žebřích velmi silné jsou vyvinuty; rod ten mohl se tudíž dokonale stáčet, a nalézáme také množství jedincův úplně stočených. Štít ocasní jest půlkruhovitý, silně klenutý, osa dobře vyznačená z malého počtu článků, nedosahuje však zadního okraje. Okraj ten vždy jest zakulacený. Hypostoma jest klenuto, napřed má poněkud protažená křídla po straně, vzadu často ukazuje malou rýhu, ve které snad upínal se retní sval. Rod ten jest velmi četný a vyskytuje se vesměs v silurském a devonském útvaru. U nás popsal Barrande 20 druhův, z nichž nejhojnější jsou **Ph. fecundus**, *cefalotes* a *Sternbergi*. Jsou rozvrženi na českou pánev prvohorní tím způsobem, že ve vrstvách  $e_1$  přicházejí druhy 2, v  $e_2$  6, v  $f_1$  1, v  $f_2$  7, v  $g_1$  8, v  $g_2$  2 a v  $g_3$  1 druh. Srv. Barrande, Systéme silurien du centre de la Bohême, vol. I (1852); Beecherovy práce z r. 1895 a 1897 a j.

**Phacus** [fakus] Nitzsch., prvok z řádu bičíkovců ze skupiny *Euglenidae*, má tělo prodloužené nebo hruškovité, ploché, nesymetrické, s očasovitým výběžkem, velmi stažitelné a až 1 mm-dlouhé; za jicnem jest zvláštní reservoir a několik stažitelných vacuol. Očko jest zřetelné. Žije v sladkých vodách Evropy a Sev. Ameriky. **MBbr.**

**Phaedra**, planetoida objevená 2. říj. 1877 od Watsona. Průměrná světlost v opposici 11,6. Průměr v km 61. Označení (174). **Gs.**

**Phaedrus**, římský skladatel bajek. Pocházel z makedonského kraje Pierie (srv. 3 prol. 17: ego, quem Pierio mater enixa est iugo), odkud záhy přišel jako otrok do Říma, kde seznámil se s římskou literaturou. Možno-li věřiti titulu jeho 5 knih aisópských bajek «Phaedri, Augusti liberti, fabulae Aesopiae», byl od císaře Augusta propuštěn na svobodu. Báje aisópské vyskytují se v poesii římské porůznu, jako u Ennia, Lucilia a Horatia, již před tím, ale **Ph.** jest první, jenž zvířecí bajku jako samostatný druh uvedl v básnictví římské. Této zásluhy své jest si plně vědom i chlubil se jí a věští trvání jména svého, dokud písemnictví latinské v úctě bude chováno. Než nepolepsil si práci tou hmotné své poměry, aniž došel uznání náležitého u vzdělaného obecnstva římského. **Ph.** nařiká aspoň na bídné své postavení, jakož i na závist, jež mu odírá příslušné místo v kruhu básníkův, i s opovržením mluví o lidech, kteříž ho neuznávají. Jeho přívrženci byli, jak se zdá, jen z kruhu propuštěnců, k němuž sám náležel. Ba spíše ublížil si dvěma knihami bajek, jež nejprve uveřejnil; neboť všemocný ministr Tiberiův Sejan spatřoval v nich leckteré narážky na časové poměry a stíhal jej proto. Z té příčiny **P h.** uveřejnil knihy další teprve po pádu Sejanově, t. j. po r. 31, a po smrti Tiberiově. Kniha 3. vydána asi r. 40, čtvrtá o několik let potom a pátá, když autor byl již ve vysokém věku. Sbírká bajek **Ph.** rových jen neúplně jest nám zachována. Dříve bylo pochybno, zda i 32 bajek, kteréž arcibiskup Niccolò Perotti v XV. stol. z jakéhosi rukopisu opsál, t. zv. *fabulae Perottianae*, vlastním jsou **Ph.**-rovým čili nic. Nyní rozřešena jest otázka ta, a to ve smysle kladném (srv. Hervieux, *Les fabulistes latins*, 2 sv., Paříž, 1884). Látka bajek **Ph.** rových jen z malé části vážena jest z Aisópa a vedle vlastních bajek jsou tu i historická vypravování, dílem z přítomnosti neb nedaleké minulosti. Nejvíce jest autor závislý na Aisópovi v první knize; čím dále tím více pracuje samostatně. Hledíc k řeckému originálu, látka není vždy obratně vzdělána, zejména ne v mravních naučeních, jež čtenáři předkládá nejen v epimythiích, nýbrž i v promythiích. Smysl mnohých bájí nebyl náležitě vystižen; obyčejně, kde **Ph.** od Aisópa se odchyluje, nečiní tak ku prospěchu svému. Výklad jest s počátku stručný, později obšírnější. Mluva jest plná a na největším díle správná i jednoduší. Není tu rétorických okras aniž bombastu. Těž metrum, iambický senar, zasluhuje chvály, jakkoliv není tento verš zde tak čistý, jak vyskytoval se v příbuzných básních od dob Catulových. Ve středověku báje **Ph.**-rovy převedeny několikráte v prosu; my víme o trojích takovýchto převodech prosaických. Největšího rozšíření došlo vzdělání jich, jež asi v X. stol. uspořádal t. zv. Romulus. Těmito sbírkami prosaickými zatlačen však originál v pozadí, tak že ke konci středověku **Ph.** jest



již v zapomenutí. Na světlo přichází opět v polovině XV. stol., od kteréž doby jest vědecky probírán a hojně vydáván. V poslední době vydali bajky **Ph**-rovy zejména: Eysenhardt (Berlín, 1867); L. Müller (Lip., 1868, kritické větší vydání t., 1877); A. Riese (t., 1885); L. Hervieux (Paříž, 1897); Speyer (Groninky, 1897); L. Havet (školní vydání Paříž, 1896).

**Phaenologie** (z řec.) jest důležitou částí rostlinné geografie, posuzující vegetační periody kde které rostliny od počátku vzrůstu, vytváření nových listův atd. až do konce této činnosti, počátek i konec potom se rozvíjející činnosti výživné a konečně vývoj a zrání ústrojí rozmnožovacích (vývoj květu a vytváření plodů neb výtrusův). Vegetační perioda každé země skládá se z rozmanitých period jednotlivých rostlin a počíná se u nás prvním vypučením bledule a končí se padáním listův se stromův. Význačné zjevy v životě rostlinstva kde které země, tvořící důležitý vyznak fysiognomiky krajinné, jmenují se obyčejně jevy phaenologickými. Takovými jsou prvé rostlinky, pronikající nad sněh v Grónsku, olistění lesa u nás, rozkvet luk atd. **Ph.** jest věda, která tyto zjevy vysvětluje na základě klimatických poměrů. Skutečnost, že všude a vždy v téže době objevuje se táž, určitá fysiognomika pokrývky vegetační, osvětluje nám, že světlo, teplota a vlhkost společně určují život rostlinstva v jeho periodách vegetačních. Činitelé podmiňující tyto periody jsou sice geograficky rozdílní, nicméně nepůsobí vždy sami o sobě. **Ph.** žádá nejen prostých pozorování meteorologických (teploty, srážek atd.), nýbrž i vyšetřuje, jaký vliv má teplota půdy a nad půdou na př. na rozvoj jarního rostlinstva cibulovitého. Vzhledem k tomu, že jediná temperatura nepodmiňuje vstup rostliny do určité fáse vývojové, nutno tvořiti souhrnné temperatur (u nás od 1. února). Kde která rostlina může žítí jen mezi dvěma od sebe tu více, tu méně vzdálenými body temperature, které označují se jako *d o l e n í a h o ř e n í* bod nullový. Překročení toho bodu má za následek smrt'. Body nullové jsou pro každý druh rostlinný různé, naproti čemuž individua téhož druhu za přibližně stejných vnějších podmínek mají stejné body nullové. Absolutní jedničky hraniční života rostlinného neplatí však stejně pro všechny její funkce. Každá funkce má vlastní jedničku a vedle toho při určitém stupni tepelném své *o p t i m u*. Schopnost rostlinstva snéstí nižší stupně tepelné jest různá. Tak tropické rostliny mrznou při +2 až +5 °C, kdežto flora Jakutska a Verchojanska má rostliny, které snášejí dobře temperaturu -60 °C. Daleko nebezpečnější pro rostlinu jest ve mnoha případech nedostatek vody a nikoli nízká temperatura. Nikde na zemi neklesá temperatura tak nízko, by jí žádná rostlina nemohla snéstí. Schopnost odporu proti vedrum jest rovněž jako schopnost proti zimě specificky různá. Některé rostliny

a části rostlinné vynikají značným odporem proti vysokým stupňům tepelným, mohouce snéstí i úplné vysušení. Nejvyšší bod stanovený pro trvalé spory Schizomycet obnáší 130 °C. Nejdůležitější pro život rostlinný jest však oekologické optimum, kdy rostlina se nalézá v rovnováze s okolními podmínkami vnějšími. Toto optimum nesetrvává v celém rozvoji rostliny na stejné výši, nýbrž stoupá s rozvojem. Může-li se rostlina přizpůsobiti klimatickým podmínkám jiné části zemské, říkáme, že se akklimatuje.—

**Phaëo**, planetoida objevená 27. list. 1891 od *B o r r e l l y h o* v Marseilli. Průměrná světlost v opozici 12,3. Průměr v *km* 42. Označení (622).

**Phaeodina** Haeck., mřížovec z oddělení *Phaeodaria*, ze skupiny *Phaeocystina*, má 3 nestejně veliké otvory v centrální báni. Žije v Atlantském oceáně, nejvíce však v Středozezemním moři. *MBbr.*

**Phaeophyceae**, bot., *chaluhovitě* či řasy hnědé, viz *Chaluhovitě*.

**Phaeosporae**, bot., podčeď řas hnědých či chaluhovitých, v. *Chaluhovitě*.

**Phaëton**, *faeton*, silný pták z řádu veslařů se zobákem přímým, se stran smačknutým, s okraji zoubkovanými, rozšířený ve 4 družích jen v mořích tropických, kdež žije na způsob mořských vlaštovek. Křídla by přesahovala ocas, kdyby z tohoto neobyčejně nebyla prodloužena obě pára střední. Kladou po jednom poměrně velikém vejci do skulin skalních neb na pouhou zemi. Kořist jim vyrvou druhdy v letu loupeživě fregatky. V tropické šířce Atlantského oceánu jest obecný f. *b ě l o o c a s ý*, *P h. aetherus*. *Bše.*

**Phaeton** viz *Žalanský Havel*.

**Phaëtusa**, planetoida objevena 19. srp. 1890 od Charloisa v Nizze. Průměrná světlost v opozici 13,3. Průměr v *km* 14. Označení (96). *Gs.*

**Phagedaena** (z řec.), *rozjedlina*, jsou vředy, rozežírající se do šířky nebo i do hloubky, aniž projevují snahu po zhojení, rozpadávající se stále snětivě. Takoveto phagedaenické vředy pozorují se na př. při chancrech zvláště zanedbaných.

**Phagellus** (*D o u b e k*) Vít, kněz podoboji a náboženský spisovatel XVII. stol., rodem byl z Pisku (\*ok. r. 1566). Dosáhnuv posvěcení byl kaplanem v Černém Kostelci, potom farářem na Kaňku u Hor Kutných, od r. 1600 u Náměti v samých Horách Kutných. R. 1605 jako správce duchovní v Tuklatech věnuje pí. Hedvice Smiřické z Házumberka na Skalách, Dubé a Kostelci nad Čern. lesy první svůj známý spis, *Výklad 53. kap. pror. Isaiaše*, jenž se týká umučení, smrti, pohřbu a vzkříšení Kristova (vyd. v Praze u Dan. Sedláčanského). Do Kostece dostal se opět asi r. 1612, i účastnil se o dvě léta později pohřebního průvodu p. Albrechta Václ. Smiřického jako děkan a »superintendent«, čehož obšírné vypsání se 14 kázáními,

kteřá konána nad mrtvým tělem na cestě z Prahy do Náchoda od různých kazatelův v několika městech, vyšlo t. r. v Praze u Mat. Pardubského (káz. Ph-lovo na str. 336—381). Násl. r. (1615) vydal tamtéž a věnoval panu Albrechtu Janovi Smiřickému *Psalmodia Davidica*, žalmy Davidovy, sestavené v modlitební knížku formátu špalíčkového. R. 1618 dostal se do Prahy k sv. Jindřichu na Nové m. Pražské, odkud po bitvě bělohorské odešel do ciziny. Srv. Jir. II., 108.

**Phalacrocorax** [falakroko-] (C a r b o) viz Kormoráni.

**Phalangiidae**, čeled' sekáčů. Tato čeled', po celé zemi rozšířena, u nás jest zastoupena rody: *Phalangium*, *Oligolophus*, *Leiobunum*, *Acantholophus*, *Sclerosoma*, *Gyas*, *Egaeus* a *Platylopus*. Břišní články na hřbetě většinou srůstají. Nohy mají chodidla složená z četných článkův (až 70); nohy 2. páru mají zřetelný kyčelní přívěsek průstřední. Oči jsou na společném hrbolku. Otvory dýchací jsou pokryté kyčlemi noh. Makadla mají chodidlo delší než holaň, s drápkem. Sekáči této čeledi jsou známi z Evropy, Afriky sev. i z Kap-ska, z již. Asie i z Ameriky. Mnozí žijí ve značných výškách (*Oligolophus glacialis* až 3000 m). Někteří žijí i na dalekém severu. Thorell dělí je na 2 podčeledi: *Phalangiini* a *Gagrellini*. Druhá podčeled' obývá t. zv. oblast' orientální (jv. Asii a malajské souostroví). Nsk.

**Phalangina**, zool., viz Sekáči.

**Phalangista**, kus u, jest ssavec vacnatý velikostí, tvarem těla i způsobem života podobný našim kuněm lesním. Má chrup úplný; přední zuby  $\frac{3}{1}$ , špičáky  $\frac{1}{1}$ , zuby mezerní  $\frac{2}{1}$ , stoličky  $\frac{4}{1}$ . Na 5 prstech předních noh má drápy, na zadních nohách jest druhý a třetí prst srostlý a nehetnatý palec může se obrátiti proti ostatním 4 prstům drápkatým. Tyto nohy šplhavé a dlouhý ocas lysý chápavý vyvinuly se stálým pobytem tohoto ssavce na stromech. Potravou i povahou je to dravec noční. Žije v několika druzích v lesích australských. Sx.

**Phalangium** nazývá se nyní obecný u nás rod sekáčův *Ph. L.*, jehož kůže těla jest měkká, hlavohruď zřetelně od břicha ryhou oddělená, hrbol oční s ryhou, která má okraje s nízkými trny. Základní článek kusedel I. páru není vezpod ozbrojen zoubkem. Druhý článek u samečků jest kuželovitě protažen. Nohy jsou dlouhé a celkem silné; holaň jest nekroužkována. U nás žijí 3 druhy: *Ph. cornutum* a *saxatile* (kteří mají břišní výběžek, zasahující mezi kyčle noh 4. páru, ke konci zužovaný a zaokrouhlený) a *Ph. parietinum*, který má výběžek jmenovaný porožšířený a tupě utatý. Nsk.

**Phalangodes**, rod sekáčův z podřádu *Laniatores* a z čeledi *Phalangodidae* (s l rodem), význačný malými otvory dýchacími, kruhovitými, vykazuje řadu jeskynních druhů. Jest rozšířen v již. Evropě a sev. Africe, jakož i v již. částí Sev. Ameriky, jediný druh jest australský. Nsk.

**Phalaris** L., lesknice, chrastice, rod trav latnatých z tribu *Phalarideae*, obsahující druhy lleté n. vytrvalé stébla vysokého a s latou bud' staženou a klasovitou nebo rozloženou. Klásky jsou lkvěte o 4 plevách, z nichž 2 vnější, téměř stejné, jsou kýlnaté a delší než květ, 2 vnitřní malé a šupinovitě. Plucha jest neprůhledná, lesklá, kýlnatá a jako plevy bezosinná. Tyčinky jsou 3 a čnělky dlouhé s bliznami přímými, pernatokropáčovitými. Obilky se strany smačknuté jsou bud' vejčité n. podlouhlé. **Ph.** známa jest v Čechách 2 druhy: **Ph. arundinacea** L. (*Digraphis* Trin.) a **Ph. canariensis** L. (*Euphalaris*). — **Ph. a.**, l. n. ch. rákosovitá neb třtinová, též ostřice, roste vytrvale až zvýší 1 m u vod a má latu za květu odstálou. posléz staženou, s plevami někdy nafialovělymi. Pěstuje se též pro ozdobu odrůdou var. *picta*, pentličky (*Bandgras*), znatelnou po bíle páskovaných listech. — **Ph. c.**, l. kanárská nebo kanárové semínko, jest lletá, se směstnanou vejčitou latou klasovitou, s plevami bělavými a obilkami žlutavě bílými a pochází z již. Evropy, kdež prospívá moukou jako u nás obilkami pro zpěvné ptactvo. Proto se tu místem i pěstuje. *Déd.*

**Phalaropus**, zool., viz Lyskonoh

**Phalinurus** Štěpán viz Falimierz.

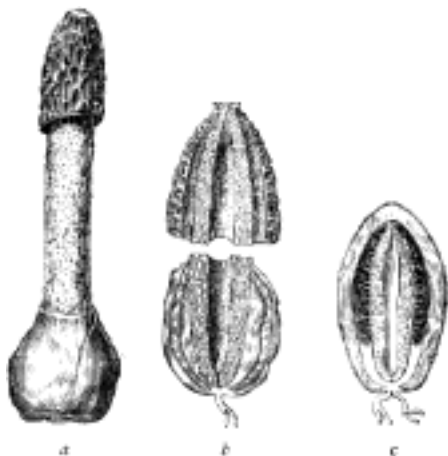
**Phalaceae** viz Phalloideae.

**Phalloideae**, jelenkovité, nejdokonalější čeled' hub břichatých čili břichatek (*Gasteromycetes*), nejbliže příbuzná čeledi *Hymenogasteres*. **Ph.** mají plodnice zprvu uzavřené, kulaté neb vejčité, často několik cm široké, zpolu v zemi tkvící, zpolu nad povrch vyklenuté, podobné bílým vejčím, za něž je také laikově pokládají. »Vejce« ta sedí na bílých svazích mycelia (rhizomorfách). Na uzralé plodnici protrhne se na vrcholku obal (t. zv. *volva*), uvnitř rosolovitý, zevně mázdřítý, bílý, a otvorem takto povstalým vystoupí výtrusorodné pletivo (t. zv. *gleba*) z vnitra na venek, jsouc povznášeno ústrojím sloupkovitým, mřížovitě prolamovaným neb nepravidelně rozvětveným, t. zv. jímadlem (*receptaculum*). Příčiny tohoto pochodu jsou z veliké části ryze mechanické. Jímadlo totiž má zvláštní strukturu, obsahující četné komůrky vzdušní; zprvu, dokud je stěsnáno na malé prostoře uvnitř plodnice, jsou komůrky splasklé a stěny jejich řasnatě složené. S uzráváním plodnic však stěny komůrek hledí se narovnat a dutiny jejich nadmouti, čímž jímadlo se rozpíná, působíc tlakem, jímž volva posléze na temeni svém se protrhne. Jímadlo, prosto okolní tísň, rychle otvorem ven se prodírá, při čemž za několik hodin obyčejně dosáhne rozměrů konečných. To se stane v době, kdy komůrky jsou co nejvíce nadmuté. Na uzralé plodnici pak jímadlo jest z největší části volné a jen na zpodu obemknuté pochvou, t. j. poněkud scvrklými stěnami obalu (volvy). Mezitím anebo krátce potom výtrusorodné pletivo (gleba) rozplývá se v tmavou, někdy

odporně páchnoucí tekutinu, jež dolů odkapává, obsahující toliko výtrusy (žádné vlášení). — Nápadné, často velmi úhledné houby, tvarů více méně bizarních, barev někdy živých, nejedlé, ba někdy podezřelé (*Phallus impudicus*, *Clathrus cancellatus*). Jen volva od *Ileodictyon cibarium* požívána bývá obyvateli Nového Zealanda. Asi 50 druhů v 16 rodech, rostoucích převážně v lesích krajín tropických a subtropických, řidčeji v pásmech mírných. V Evropě (zvláště jižní) vyskytují se 4 druhy, z nichž v Čechách toliko rod *Phallus* (*Ithyphallus*) jedním druhem jest zastoupen (viz *Phallus*). — **Ph.** dělí se na dvě podčeledi: 1. *Phallaceae*, obsahující rody: *Aporophallus*, *Floccomutinus*, *Itajahya*, *Mutinus*, *Ithyphallus* (tyto 2 rody dříve sloučeny byly v rodě *Phallus* L.), *Echinophallus*, *Dictyophora*, a 2. *Clathraceae*, obsahující rody: *Clathrus*, *Blumenavia*, *Ileodictyon*, *Clathrella*, *Simblum*, *Colus*, *Lysurus*, *Anthurus*, *Aseroë*, *Calathiscus*, *Kalchbrennera*. Phallaceae mají jímadlo válcovité neb vretenovité, uvnitř po délce duté, nesoucí v hořejší části zvonkovitou glebu rozestřenou buď přímo na něm anebo na zvláštním zvonkovitém klobouku (přívěsku to jímadla). Naproti tomu Clathraceae mají jímadlo mřížovité prolamované neb laločnaté až nepravidelně rozvětvené a glebu uvnitř jímadla neb mezi jeho větvemi ležící.

**Phallus**, jelenka, rod hub břichatých čili břichatek (*Gasteromycetes*), z čel. *Phalloideae* (v. t.). Starý tento rod Linnéjský od času Friese rozděluje se ve dva rody, *Mutinus* Friese *Ithyphallus* Fries, jež lze po případě pokládati též za sekce rodu **Ph.** Oba rody vyznačují se třeněm (*receptaculum*) dutým, o stěnách komůrkovaných, válcovitým neb vretenovitým (zvláště k hořejšímu konci zuženým), obklopeným dole roztrženou pochvou (*volva*) a nesoucím na hořejším konci výtrusorodé pletivo (*gleba*) tvaru zvoncovitého. Jenže v rodu *Mutinus* gleba přiléhá přímo k vrcholku třeně, kdežto v rodu *Ithyphallus* pokrývá zevn. stranu klobouku rovněž zvoncovitého, jenž přes konec třeně navlečen jest a nejhořejší s ním souvisí. Rod *Mutinus* obsahuje asi 6 druhů, z nichž nejznámější jest *M. caninus* Fr. (*Ph. caninus* Huds, j. psi) až 15 cm vysoký, se stonkem bílým a výtrusorodou masou (glebou) červenou, bez zápachu. Roste v měsících srpna a září v lesích na shnilých pařezech. Rozšířen jest ve střední a severní Evropě, jakož i severní Americe. V Čechách nebyl dosud nalezen. V rodu *Ithyphallus*, jenž obsahuje asi devět druhů, nejvíce známý druh jest *I. impudicus* Fries (**Ph. impudicus** L., j. obecná, hadovka, něm. *Eichelpilz*, *Ruthenmorchel*). Má třen 10 až 30 cm vysoký, jakož i pochva na jeho zpodu bílý neb slabě nažloutlý, nesoucí na temeni klobouk zprvu přiléhající, později volný a jen na temeni přirostlý a tamtéž provrtaný. Klobouk jest špinavě bělavý nebo nahmědlý, zprvu pokrytý tmavozelenou masou výtrusorodou, jež se však záhy rozplývá a

s kraje klobouku odkapává, rozšiřujíc penetrantní zápach mršinou. Houba tato neždá se však jinak jedovatou, ačkoli od mnohých pokládána jest za podezřelou. Zralá připomíná tvarem smrž, ještě více však podobá se mužské pyji (*penis*), od čehož snad pochází dávná zvyklost pastýřů předkládati jelenku obecnou dobytku k snědku, aby podnícen byl jeho pud pohlaví. Jest však nepochybné, že houba ta není žádné aphrodisiacum. Dříve bylo jelenky obecně užíváno



Č. 3112. *Phallus impudicus* L., jelenka obecná. a celkový pohled na houbu vyvinutou: dole pochva (volva), uprostřed třen, nahoře klobouk (zmenš. na 1/3); b totéž na průřezu podélném (střed třeně vynechán, zmenš. na 1/2); c průřez podélný mladším stadiem, t. zv. »vejcem«.

jako prostředku proti hostci (odtud též německý název *Gichtschwamm*, *Gichtmorchel*). Vypělé, ale neotevřené dosud plodnice mají tvar a vzhled slepičího až husího vejce (*Hexenei*, *Teufelsei*). Roste v lesích, zvláště listnatých, oborách, parcích, zahradách, vinicích, v křovíštích atd. a objevuje se po teplejších deštích letních od čna až do října. V Čechách nalézá se nezřídka zvláště v hornatějších krajínách, ačkoli obyčejně v málo exemplářích na stanovisku se vyskytuje. *lč.*

**Phanerogamae** v. Jevnosubné rostliny.

**Phanerglossa**, podřád obojživelníků bezocasých č. žab, viz Obojživelníci, str. 563 b.

**Pharetrones**, skupina mořských hub vápenitých (viz *Calcisporangia*), která se vyznačuje tím, že vápenité jehličky jednoosé neb trojramené, z nichž se kostra skládá, seřadény jsou ve vláknecch původně snad rohovitých. Skupina tato jest vymřelá a počítají se sem četné rody hub z útvaru jurského a křídového. Z naší křídy bylo popsáno na 30 rodů. — Srv. Pošta, *Beiträge zur Kenntniss der Spongien d. b. Kreidef.*, III. (1885). *Pa.*

**Pharia**, ostrov v Jaderském moři, viz Hvar.

**Pharos**, ostrov v Jaderském moři, viz Hvar.

**Pharyngitis** (řec.), zánět sliznice hltanové.

**Pharyngognathi**, zool., viz Srostlohrdlé (ryby).

**Pharyngoskopie** (z řec.), vyšetřování hltanu pomocí zvláštního přístroje zrcátkovitého.

**Pharyngotomie** (řec.), operační otevření hltanu prorізnutím jeho stěn, na př. za účelem odstranění cizích těles, zaklínivších se tu.

**Pharynx** (řec. — lat.) viz Hltan.

**Phasceae**, nepukavovité, čeled' mechů listnatých z řádu *Cleistocarp*i a tribu *Potioideae*, obsahující nizounké zeliny, obvykle opatřené vláknitým proklíčkem a tvořící zpravidla lleté skupiny n. řídké porosty na zánovní půdě. Jejich jednoduché n. rozvětvené stonky mají listy rozmanitého tvaru, z nichž nejhořejší bývají větší a zastírají široce pošvitou zpodinou jen někdy vyčnívající pušičkou. Tato jest buď kulatá n. vejcovitá, bez patrného víčka, a přikrytá mázdrovitou kápořitou n. zvonkovitou čepičkou. **Ph.** obsahují rod *Microbryum*, *Sphaerangium* a *Phascum*. **Děd.**

**Phascolarctus** [faskolarktus] jest ssavec vačnatý, podobný tvarem těla mladému medvědu a povahou i způsobem života velice připomínající lenochoda. Tělo 60 cm dl. je zavalité, nohy přední i zadní pětiprsté, šplhavé; totiž palec s ukazovákem se může postavit proti 3 prstům ostatním. Chrup úplný, špičáky však zakrnělé. Ocas chybí. Jediný druh, **Ph. cinereus**, koala, žije v jižní Australii na stromech a poskytuje chutné maso. **Sx.**

**Phascolomys** [fasko-] je ssavec vačnatý; neúplným chrupem (špičáky chybějí) a potravou rostlinnou podobá se hlodavcům; tvarem těla (1 m dl.) však připomíná medvěda. Má tělo zavalité, hlavu širokou, krk krátký. Nohy pětiprsté našlapují celým chodidlem a proto jsou krátké. Žije v několika druzích v lesnatých krajínách Australie, hrabe si brlohy v zemi a žíví se plody, kořeny a hlízami různých rostlin. **Sx.**

**Phascolosoma** [fasko-] F. S. Leuck., rod hvězdovcův (*Gephyrea*) z čel. *Sipunculidae*. Má válcovité tělo s dlouhým rypákem, opatřeným četným vláknitými neb listovitými tykadly. Z druhů jsou nejznámější: **Ph. vulgare** Dies., 2,5 cm dl., v mořích evropských a v moři Rudém; **Ph. elongatum** Kef., dl. až 5 cm, v moři Středozemním. **Šc.**

**Phascum** [-kum] L., nepukavá n. nepukavá, rod mechů listnatých z řádu *Cleistocarp*i a čeledi *Phasceae* (v. t.), obsahující ldomé, většinou vytrvalé, pouze několik mm vysoké rostlinky stonku někdy větevnatého a proklu záhy prchavého. Listy jsou žilnaté a obvykle šradé. Pušička, někdy v listech ukrytá n. na kratinkém štětu vynořená, jest červenohnědá, tupě zakončená a velkou čepičkou přikrytá. **Ph.** roste

ve skupinách na rolích, po kraji příkopů, náspech a pod. druhy **Ph. cuspidatum** Schreb., n. naboditá, **Ph. bryoides** Dicks., n. prutníkovitá, a **Ph. curvicolle** Hedw., n. křivočrká, a nese plody z jara. **Děd.**

**Phaseolus**, fazol, rostlinný rod čeledi motýlkovětých (*Papilionaceae*), obsahující celkem asi 150 druhů v teplejších územích obou polokouli. Jsou to byliny s lodyhou otáčivou nebo přímou, listy trojčetnými. Květenství hroznovité, květy barvy bílé, lílákové neb načervenalé. Kalich zvonkovitý neb krátce trubkatý, hoření dva úkrojky jsou srostlé nebo volné. Pavéza okrouhlá, vzhůru obrácená nebo trochu zakřivená, na zpodině více méně ouškatá, křídla obdelně vejčitá, řidčeji podlouhlá, většinou otočená; člunek čarkovitý s dlouhým zobanem, na stranách někdy s pytlovitým vyboulením. Čnělka na levo spirálně točená, závitý souhlasně doprovázeny spirálním stočením nitěk tyčinkových a člunku, jehož oba listky jsou srostlé ve spirální trubici, na konci kyjovitě ztlustlá, pod bliznou se sběracími chlupy. Zařízení to slouží oplozování hmyzem. Rod dělí se v 6 sekcí, z nichž do prvé, *Euphascolus*, obsahující as 30 druhů, náležejí i známé fazole (**Ph. lunatus** L. a **Ph. vulgaris** L.), z nichž druhý pěstuje se asi v 70 odrůdách, všech možných barev semen. Semena (fazole, boby) jsou následkem bohatství leguminu a škrobu moučného velmi výživná, ale těžko stravitelná. Slouží hlavně na lodičích za stravu a jsou následkem toho důležitou plodinou obchodní. I mladé lusky (zelené fazole) jedí se často jako zelenina a salát; poslázené mladé lusky slouží k okrašlování dortů, jídel atd. Mouka sloužila dříve k obkladům a jest součástí lícidla. Domoვენ jest **Ph. vulgaris** L., jak Wittmack dokázal, v Již. Americe, kde se pěstují i příbuzné druhy. **Ph. multiflorus** Willd. (fazol turecký neb ohnivý) s velkými semeny a květy šarlatově červenými pěstuje se v loubích na okrasu. **-ě.**

**Ph.** v ohledu hospodář. viz Fazol.

**Phasianidae** viz Bažantoviti.

**Phasianus**, bažant, viz Bažantoviti.

**Phasmodea**, pakobylky, jest podrád hmyzu rovnokřídlého, vyznačený tělem obvykle táhlým, úzkým, jemuž křídla zhusta naprosto scházejí. Hlava jest vodorovná s tykadly nitkovitými; očka jednoduchá někdy scházejí. Šíje přední jest vždy velmi krátká, střední a zadní mnohem delší. Nohy jsou vesměs kráčívé, dlouhé a tenké; chodidla 5člená, mezi drápky s velkým plátkem přidržovacím. Někdy jsou stehna a holeně rozšířeny v ploché lalůčky. Křídla bud jsou stejně veliká, nebo přední zkrácená, nebo vůbec scházejí. Štěty jsou nečlánkované a samicí nemá vyniklého kladélka. **Ph.** náležejí téměř veskrze tropům a zastoupeny jsou v Evropě jediným rodem *Bacillus* (v. t.) o 4 druzích. Jsou býložravci, přes den drží se v úkrytu, v noci pak dosti čile pobíhají. Nápadní jsou svou napodobivostí

jednak suchých větviček, jednak, a to druhy křídlaté, suchých nebo zelených listův. Rod *Bacteria* Latr. vyznačuje se tykadly zděli aspoň 1/2 těla a 1. článkem chodidlovým delším než další 3. Křídla scházejí a tělo jest velmi tenounké a protáhlé (až 25 cm). Rod *Phasma* J. má u obou pohlaví křídla téměř stejná, tykadla zděli nebo delší těla, zadeček oblý, štíhlý, nohy nepřilís dlouhé, ale tenké. Druhy sem náležející jsou zhusta pestré zbarveny, žijí nejvíce v Již. Americe a na ostrovech Sundských. Listovitě tělo má *Phyllium* (v. t.).

**Phatnaspis** Haeck., mřížovec z oddělení *Acantharia*, ze skupiny *Prunophracta*, dosti veliký, má skořápku v podobě koule s velikým počtem otvorů. Na povrchu jsou nepravidelně roztroušeny tupé trny. Obvyčejně po celém povrchu probíhají okružní, ne příliš ostrá žebra. Žije pelagicky v teplejších mořích.

**Phegopteris**, bot., viz *Polypodium*.

**Phelloderma** viz Korek str. 820 a.

**Phellogen** či kambium korkové viz Korek.

**Phelps:** 1) P. Samuel, herec anglický (\* 1806 v Devonportu — † 1878 v Eppingu u Londýna). Byl sprvu sazečem v Plymouthu, pak r. 1828 vystoupil jako herec v New Yorku. Byv engažován při čelnějších divadlech londýnských, vynikl jako charakterní herec v dramatech Shakespeareových, pak sám řídil divadlo Wellské, které za jeho vedení náleželo k nejlepším londýnským. Provozoval tam nejvíce kusy Shakespeareovy, jež sám nově pro jeviště upravoval nebo poprvé dal provozovati. Později byl engažován na divadlech Lyceum a Drury-Lane. **Ph.** vynikal krásnou postavou, výraznou tváří a mohutným hlasem. Srv. May Phelps a Forbes-Robertson, *Life and life-work of Sam Ph.* (Lond., 1886), a Coleman, *Memoirs of S. Ph.* (t., 1886).

2) **Ph. William Walter**, státník amer. (\* 1839 v New Yorku — † 1894 t.). Studoval na Yale-College a na univ. v Columbi, byl r. 1863 advokátem a účastnil se horlivě politického života, jsa stoupencem strany republikánské. R. 1873 zvolen členem kongressu, kde podporoval snahy Blaineovy. R. 1881 jmenován vyslancem ve Vídni, ale již r. 1882 vrátil se do kongressu, kde pracoval o otázce tarifní. R. 1889 jmenován zástupcem Spoj. Obcí na Samojské konferenci v Berlíně, pak vyslancem za Spojené Obce tamže. R. 1893 stal se členem appellač. soudu v New Jersey.

**Phialopsis** Kbr., rod lišejníků korovitých z čeledi *Lecanoreae*, z oddělení *Gyalectae*. Stélka tvoří na substrátu tenký bělozelenavý nebo mléčně bílý povlak často práškovitě rozpadlý. Plody jsou přisedlé, hluboce hrnčkovité, až 1,5 mm šir., s terčem červenavě zahnědlým a krajem dovnitř zahnutým, zrnitě zoubkovaným. Výtrusy jsou bezbarvé, podlouhle elipsoidní, čtyřlíné, umístěné po 8 v dlouhaté kyjovitém vřecku.

Vyskytuje se na kůře listnatých stromů, také na omšených skalách. *EBR.*

**Philadelphus** L., *pustoryl*, rod rostlin z čel. lomikamenovitých (*Saxifragaceae*) a podčel. *Philadelphaeae*, známý jako keř s listy bezpalistými, vstřícnými a jednoduchými a s květy pravidelnými. 4četnými v konečných listnatých hrozních. Tyčinek jest okolo 20 a semeník, rostlý ze 4 plodolistův, ukončen 4 prostými čnělkami. Plod jest pouzdrosečná mnohosemená tobolka. Odchylkou bývá plátků kališních, korunních a plodolistových po 5. **Ph.** jest v Čechách vůbec znám druhem **Ph. coronarius** L., p. vonný, český n. bílý jasmín, též kvítko devatera bratrů, pocházejícím z již. Evropy, Orientu a Japanu a pro veliký bílý libovonný květ pěstovaným zvláště v sadech, kdež objevuje se v několika odrůdách, na př. plnokvětých, pestrolistých, zakrslých a j. Jeho větví užívá se k hotovení troubletův a silice z květů k porušování silice pravého jasmínu nejvonnějšího. Kromě **Ph. c.** pěstují se v sadech porůznu severoamerické druhy **Ph. Gordotianus** Lindl., *grandiflorus* Willd., *hirtus*, *inodorus* L. a j., himálajský **Ph. tomentosus** Wall., z nichž ten který i v odrůdách. Množení děje se řízků, odnožemi n. semenem snadno; aby se dosáhlo hojného květu, třeba je občas přistřihovati.

*Děd.*

**Philadelphus** Martin, kněz vyznání lutherského a spisovatel náboženský (\* 1550 v Žámrsku u Chocně — † 9. března 1592), působil jako horlivý kazatel na Moravě, zastupuje nejprve podtají kn. Jakuba Kunvaldského. R. 1581 povolán do Nov. Jičína, ale již po roce musil odtud odejiti a meškal v Hranicích, potom povolán od Karla st. z Žerotína do Star. Jičína, odkud posluhoval i svým bývalým osadníkům. Roku 1584 byl kazatelem českým u sv. Jiří v Opavě a poslal Novojickým dvě písně o moru (1585). V té době již pracoval o *Postille evangelické*, jež se hned hojně šířila mezi přívrženci toho vyznání opisy a docházela značné obliby. Vytisknouti ji nebylo přes přímmluvu dovoleno pražskému tiskaři Dačickému r. 1591 (Sborn. histor. 1886, str. 156—157). K tisku samovolně odhodlal se násl. roku podporovatel podobojích, hejtman moravský Hynek st. Bruntálský z Vrbna, a to v Jezdkovicích u Opavy. Ale ještě před skonáním tisku **Ph.** zemřel. Smrt jeho opěvala řada lat. básníkův, i Tomáš Mitis z Limuz a Jindřich Polan z Polansdorfa, jejichž básně pak přidány k tisku postilly. Toto vyd. z r. 1592 jen částečně dostalo se v oběh, zabaveno byvši rozkazem biskupa olomouckého Stanislava Pavlovského. Proto došlo již po 10 letech ke dvěma otiskům zároveň, totiž v Drážďanech u Jer. Šice nákl. Dan. Sedlčanského a přispěním panských rodův Šternberského, Šmířického, Trčkův a Kaplírův (s několika dodatky) a v Lipsku u Mich. Kapihorského nákl. Jiř. Dačického s podporou Vencelíkův ze Sarabic. Obca nakladatelé pro to vydání pak dlouho věznění. Postilla **Ph-pha** Žámr-

ského náleží rozsahem (1274 stran fol.) i obsahem mezi nejpřednější díla toho druhu u nás. Věn. nejprve Hynkovi Bruntálskému, jako ochránci kněží evangelických, a má napřed hlavní články viry dle vyznání augšpurského, jež pak vykládá ve třech dílech: I. díl obsahuje kazání od 1. ned. adventní do sv. Trojice, II. díl ostatek káz. nedělních, III. díl kazání sváteční. Kniha ozdobena i dřevoryty. Kazatel všude po úvodě podává summovní zprávu (užitek) z textu evangelia a pak výklad. Na konci každého kazání přidána píseň na hlavní myšlenku evangelia. Písne ty o sobě vyd. v Praze 1607. **Ph.** ozdobuje sloh svůj řečnickými figurami, zvl. otázkami, příslovími většinou tvaru rýmovaného, také je oživuje příklady z klasiky, z dějin domácích i cizích, zvláště pak ze života soudobého. V tom je kulturní význam jeho postilly (Č. Zibrť ve »Sborníku histor.«, 1886). I kazatelův a kněž. netečnosti národní a p. se dotýká. Rozbor viz v Českých postillách H. Hrubého (1901), str. 160—169 (Jir. II., 108—110). *JNk.*

**Philaeus**, rod pavouků skákavých, na místech výslunných, pod kameny i na křovinách žijící. Pavouci ti upomínají velikostí na rod *Eresus* (**Ph. chrysops**, 9—13 mm dl.). Čtyřúhelník oční jest kratší než napřed široký. Kolena a holeně dohromady 3 a délky 4. páru noh stejné. Zanártí 1. páru noh jest opatřeno na před. okraji u kořene 1 trnem. Holeně 4. páru nahore u kořene bez trnův. Přední 2 páry noh velmi silné. Makadla samečků tenká. U nás žijí 2 druhy: **Ph. chrysops** (na kameni) a **Ph. bicolor** (na křoví). Rod ten rozšířen jest nejvíce v teplém pásmu, méně již v pásmu mírném, Evropy (3), Asie a Ameriky (7 sp.). *Nsk.*

**Philagoria**, planetoida objevená 3. dub. 1888 Palisou. Průměrná světlost v opozici 13,6. Průměr v km 29. Označení (274). *Gs.*

**Philalthes** viz Jan 93).

**Philanthus** F., květoľib, jest rod vos samotářských z čeledi *Sphegidae*; má tykadla krátká s bičkem uprostřed ztlustlým, ve křídlech předních po 3 polích loketních a středních. První žilka zvrtnatá vbíhá do středu pětihraného druhého pole loketního, druhá do počátku pole třetího. Z nečetných druhů nejhojnější a neškodlivější jest **Ph. triangulum** F., k. včelí, který nejraději chytá včely, jakožto zásobu potravy pro své larvy. Hnízda dělá na výslunných svazích, nejraději poblíž ulův. *Kpk.*

**Phileremos** *alpestris* Brehm, *Alauda alpestris* L., skřivan podhorní, viz Skřivani.

**Philia**, planetoida objevená 29. říj. 1888 Palisou. Průměrná světlost v opozici 14,4. Průměr v km 18. Označení (280). *Gs.*

**Philidor**, jméno proslulého v XVII. a XVIII. stol. hudebnického rodu franc., propůjčené nejstaršimu členu jeho, jež po otci nazýval se Jean Danican (†1679), buď Ludvíkem XIII. nebo XIV. po italském ho-

bojistovi Filidorim. Zmínky zasluhují z nich: André Danican **Ph.**, syn Jeanův (zemřel u vysokém věku v Paříži 1730), člen král. komorní hudby, vynikal jako jeho otec ve hře na nástroje dechové, jednak jako skladatel příležitostných skladeb po většině pro orchestr dechový, tanců, pochodů, balletní hudby i operních balletů. — Jacques Danican — **Ph.**, bratr Andréův a spolu člen král. kapely (\*1657 — †1708). — Pierre Danican — **Ph.**, syn Jacquesův (\*1681 — †1731), virtuos na flétnu a skladatel pro týž nástroj (trio, 3 kn. suit pro 2 flétny příčné a j.). — Anne Danican — **Ph.**, nejstarší syn Andréův (\*1681 — †1728), neméně výtečný flétnista a autor skladeb flétnových, mimo ně pak několika pastorálních oper; posléze nejvzhlásnější zástupce umělecké té rodiny, François André Danican — **Ph.**, nejmladší bratr před., syn Andréův (\*1726 v Dreux — †1795 v Londýně), který v mládí již projevoval veliké nadání herecké a v tomto oboru měl světové již jméno, než upozornil na sebe jako hudebník. **P h.** byl výtečný šachista, dojížděl často k turnajům hlavně do Londýna, kde šachovní klub vyplácel mu posléze pensi, a v Cáchách vypracoval *Analyse du jeu des échecs* (Lond., 1749), knihu to, dočkáví se opětých vydání i v nejnovější době. Tvůrčí náklonnost propukla u něho pojednou r. 1745, kdy skladbou žalmu *Lauda Jerusalem* pro odpor královny mamě se snažil dosíci místa hudebního intendanta. R. 1759 vrhl se s celým úsilím na skladbu dramatickou a pěstoval ji s velikým úspěchem v důsledné pravidelnosti až do r. 1788. krom přestávek, jež vysvětlují se delšími pobyty v Londýně, kam posléze **Ph.** prchl za veliké revoluce. Z nepřehledné řady oper jeho, namnoze jednoaktových, jsou nejdůležitější: *Le maréchal ferrant* (1761), *Le sorcier* (při jejíž premiéře r. 1764 poprvé volali s účinkujícími i skladatele), *Tom Jones* (1765, s prvním vokálním kvartetem a capella), *Ernelinde, princesse de Norwège*, v pozdějším zpracování zvaná *Sandomir, prince de Danemark*, nejdokonalejší jeho dílo (1767, 1769). R. 1766 provedeno bylo **Ph** ovo *Requiem* na paměť Rameauovu. — Srv. Allen, *Life of Ph.* (Filadelf., 1863).

**Philip.**, přírodopisný zkratek, jímž značí se R. A. Philippi.

**Philippe** Xavier, botanik franc. (\*1802 v Soissons — †1866 v Bagnères v Pyrenejích), zabýval se soustavným studiem květeny pyrenejské a vydal: *Flore des Pyrénées* (Bagnères-de-Bigorre, 1859—60, 2 sv.).

**Philippenau**, ves v Čechách, hejtm. Děčín, okr. Č. Kamenice, fara Huntířov, pš. Markvartice; 25 d., 113 ob. n. (1890).

**Philippeville** [filipvil], hl. město arrondissementu t. jm. v alžírském depart. Constantine, na otevřeném zálivu Stora moře Středozevního, na 6° 55' v. d. Gr. a 36° 52' s. š., v hlubokém údolí na 2 ramenech malé říčky mezi horou Aduna na v. a Bu-Sala na záp., má 19.515 ob., z nichž jsou 7792 Fran-

couzi a 6787 jiných Evropanův, bezpečný přístav, chráněný velikolepými hráziemi, kat. a evang. chrám, mečeta, divadlo, archaeologické muzeum se sbírkou soch a mincí, obecní kolej, vojenský a občanský hospital, obchodní komora, soud. dvůr I. stol., smírčí soud, několik konsulátů, velká kasárna a pevnou tvrz. Některé ulice jsou pro příkrost opatřeny schodišti. Vyrábí se zde mnoho žitné kořalky a korkového zboží, avšak hlavní význam města leží v průvozním obchodě mezi Evropou, vých. Alžírskem a Saharou, který činí ročně do 70 mill. fr. **P.** jest v pravidelném parníkovém spojení s Alžírem a Marsilii, železnici (86 km) jest spojeno s Constantinou. Okolí jest úrodné, dobře vzdělané a pokryté zahradami a vinicemi, které však v poslední době silně byly zpuštěny révokazem. Město leží na místě foinické a později římské osady *Ruficada*, která r. 255 po Kr. připomíná se jako sídlo biskupské a z níž zachovaly se dosud různé zříceniny. Francouzi obsadili je r. 1838 a zřídili zde r. 1848 obec nazvanou dle krále Ludvíka Filipa. *Tšr.*

**Philippi:** 1) **Ph. Rudolf Amandus**, přírodník něm. (\*1808 v Charlottenburku), studoval lékařství v Berlíně, stal se prof., později ředitelem vyšší průmyslové školy v Kasselu, r. 1851 odešel do Již. Ameriky, usadil se v Chile a stal se na universitě v Santiagu prof. botaniky a zoologie a ředitelem musea přírodopisného, jež velice zvelebil. Zabýval se obsáhlé soustavným studiem měkkých a studiem květeny jihoamerické. Z prací jeho jmenujeme: *Abbildungen und Beschreibungen neuer oder wenig bekannter Conchylien* (Kassel, 1842—52, 3 sv., s 144 tab.); *Neue Süßwasser-Conchylien* (t., 1851, s 44 tab.); *Neue See-Conchylien* (t., 1851, se 100 tab.); *Handbuch der Conchyliologie und Malakozoologie* (Halle, 1853); *Florula Atacamensis* (t., 1860); *Plantarum novarum Chilensium centuriarum XII* (t., 1857—64). — Syn jeho, **Friedrich Ph.**, jest professorem botaniky a ředitelem bot. zahrady na universitě v Santiagu a vydal: *Catalogus plantarum vascularium Chilensium* (Santiago, 1881); *Memoria i Catalogo de las plantas cultiv. en el jardin botan. de Santiago* (t., 1884).

2) **Ph. Felix**, dramatik něm. (\*1851 v Berlíně). Studoval v rodišti a v Mnichově, navštívil Itálii, Řecko a Francii a oddal se spisovatelství. Žije v Berlíně. Vydal dramata: *Der Advokat* (1885); *Irrlicht* (1886); *Daniela* (t. r.); *Dagmar* (1887); *Veritas* (1888); *Das alte Lied* (1890); *Die kleine Frau* (1891); *Der verlorene Sohn* (1892); *Wohlthäter der Menschheit* (1894); *Asra* (t. r.); *Der Dornenweg* (1895); *Wer war's?* (1896); *Mengersfelde* (1897); *Das Erbe* (1898); *Der goldene Käfig* (1899); *Die Mission* (1900), a veselohry; *Meeresleuchten* (1887); *Gaudeamus igitur* (t. r.); *Am Fenster* (1889); *Wunderquelle* (1897).

**Philippopolis** viz Plovdiv.

**Philippoteaux** [-potó] **Félix Emmanuel Henri**, malíř franc. (\*1815 v Paříži,

dle jiných v Sedanu — †1884 v Paříži). Byl žákem Leona Cognieta a maloval ponejvíce obrazy bitev minulého století se vzácnou znalostí odbornou, tak že mnohé z nich mají ráz historických dokumentů. S oblibou tu líčil bitevní vřavu pěších i jezdců; jen že provedení zabíhá často do malichernosti. K nejlepším jeho pracím náleží: *Návrat z Moskvy* (1835); *Dobytí Yperu*; *Obležení Antverp r. 1792* (1838); *Ludvík XV. na bojišti Fontenoyském* (1840, v mus. luxemb.); *Bitva u Rivoli* (1845, v mus. ve Versailles); *Bitva u Balaklavy* (1859); *Obležení Pueblu* (1865); velické panorama *Obležení Paříže r. 1871*; *Hájení Châteaudunu r. 1870* a j., pak některé genry, jako *Návrat z hospody*.

☉☉**Philippovič** (Filipovič): 1) **Ph. Philippbergu** (Josef, svob. pán, c. a k. polní zbrojmistr (\*18. dub. 1818 v Gospići v Chorvatsku — †6. srp. 1889 v Praze). R. 1834 vstoupil za kadeta do 1. pluku hraničářského, r. 1836 povýšen na poručíka do sboru zákopnického, r. 1843 na nadporučíka do generálního štábu, r. 1847 na setníka tamtéž, r. 1848, bojovav v Lombardsku a Benátsku, na majora do 5. pluku hraničářského, ve kterém postavení byl pobočником u bana Jelacicke při dobytí Vídně v říjnu t. r. a ve válce proti vzbouřeným Uhrům r. 1848—49, kde se účastnil mnoha bitev. Roku 1851 stal se ve svém postavení podplukovníkem a r. 1853 plukovníkem a velitelem 5. pluku hranic. Roku 1859 již jako generálmajor a brigádník bojoval ve sboru Benedekově v horní Itálii a r. 1860 jakožto rytíř železné koruny II. tř. zaslouženě na bojištích min. r. povýšen na svobodného pána. Roku 1864 byl cis. kommissarém při srbském kongresse národním, r. 1866 postoupil na podmaršálka a účastnil se války v Čechách proti Prusům, po té svěřeno mu velení 1. armádní divise ve Vídni, r. 1867 se stal majetníkem 35. pluku pěšího, plzeňského, a r. 1870 převzal velitelství vojenské a 8. divise v Inšpruku, r. 1874 povýšen na polního zbrojmistra, r. 1878, složiv spravované jím prozatím zemské velitelství v Praze, velěl armádě ve válce v Bosně a Hercegovině, kde si vybojoval kommandérský kříž řádu Marie Terezie, a r. 1882, byv před tím krátký čas zemským velitelem ve Vídni, vrátil se zase na generální (zemské) velitelství v Praze, ve kterém postavení zemřel. Ve službě byl velice přísný, ale ne stejný, poklesky mnohdy menší někdy káral až krutě, kdež jindy ku proviněním horším byl z míry shovívavý. Ke své národnosti se hlásil stejně směle jako jeho bratr František. *FM.*

2) **Ph. Philippbergu František**, svob. pán, c. a k. polní zbrojmistr na odpočinku, bratr před. (\*12. říj. 1820 v Gospići, štábním místě bývalého hraničářského pluku ličanského). Ze školy zákopnické v Dolině (Tulln) vystoupil r. 1839 jakožto poručík do 23. pluku pěšího, byl 5 roků pobočником divisijsním a pak velitelským v Inšpruku, r. 1847 povýšen na setníka do 4. pluku hranic. a

záhy přeložen do generálního štábu. Roku 1849 povýšen na majora do 6. pluku hranic., ve které hodnosti a pak i jako podplukovník v jiných plucích hranic. a plukovník sboru pobočnického byl v generální adjutanturu císařově, u vrchního velitelství armády a v centrální kanceláři J. V., r. 1862 dostal velení brigády v Zadru a hodnost generál-majora, jakož který velel brigádě a pevnosti Dubrovniku, r. 1865 povýšen mimo pořad na pol. podmaršálka a jmenován místodržitelem a gener. velitelem Dalmacie v Zadru. — Bojoval r. 1848 v Itálii, r. 1849 v Uhrách, r. 1859 opět v Itálii a r. 1866 v Dalmacii. Roku 1868, když ministr Giskra na něm žádal nadržování nepatrné ital. menšiny a potlačování ohromně většiny slovanské v Dalmacii, P. přesně spravedlivý a vládnoucí jako pravý otec, rozhořčen zadal za zproštění z místa a obdržel velení XV. divise v Košicích; r. 1874 stal se majitelem 70. pluku pěšího petrovaradinského, polním zbrojmistrem a generálním velitelem Moravy a Slezka a r. 1877 přeložen ve stejné velení v Záhrbě. Vyznamenán za chabrost a za služby v době míru několika řády. Pro ryzí povahu a milou ke všem vlídnost těší se všeobecné úctě, jen dalmatští italianissimi, kteří mu jako místodržitelé podlézali, odstouplému zbaběle nadávali; ke své národnosti vždy se přiznával neohroženě, což arci bylo snadnějším dříve, hlavně v jeho mladších letech 1848—67, kdy Chorvaté slunili se na přízni shora proti Maďarům po povstání r. 1848—49 v krajní nemilosti jsoucím. Od r. 1881 žije ve Vídni na odpočinku. FM.

3) Ph. z Philippsbergu Eugen, polit. oekonom rakouský (\*1858 ve Vídni). Habilitoval se r. 1884 na univ. vídeňské, stal se tam r. 1885 mimořádným, r. 1888 řádným profesorem národního hospodářství na univ. freiburské, od r. 1893 jest na universitě vídeňské. Napsal: *Die Bank von England im Dienste der Finanzverwaltung des Staates* (Videň, 1885); *Ueber Aufgabe und Methode der polit. Oekonomie* (Freib., 1886); *Gesetze über die direkten Steuern des Grossherzogtums Baden* (t., 1888); *Der badische Staatshaushalt in den Jahren 1868—89* (t., 1889); *Wirtschaftlicher Fortschritt und Kulturentwicklung* (t., 1892); *Auswanderung und Auswanderungspolitik in Deutschland* (sv. 52. spisů Spolku pro soc. politiku, Lipsko, 1892); *Grundriss der polit. Oekonomie* (2 sv., I. t., 1893, 3. vyd. 1898, II. t., 1899); *Wiener Wohnungsverhältnisse* (Berlín, 1895).

**Philippsburg**, město v Badensku na pravé straně Rýna a zel. trati Bruchsal-Germersheim, v kraji karlsruhském, má 2545 obyv. (1900), obv. soud, kat. a ev. kostel, továrny na cukr, doutníky, par. mlýn, pěstování konopí a tabáku, obchod s dobytkem. — Město slulo původně U d e n h e i m, teprve biskup špýrský Filip proměnil je v pevnost a dal mu jméno Ph. (1618 a 1623). Jako pevnost připomíná se pak Ph. často za války třicetileté; mírem Vestfálským (1648) Francouzové

nabyli práva chovati v Ph-u posádku, i přecházelo pak město střídavě z moci Francie do svazku Německé říše, ve kterém jako část biskupství špýrského trvale zůstalo až do r. 1735. Pevnost byla úplně zrušena r. 1800; r. 1803 Ph. dostal se Badensku.

**Philippsdorf:** 1) Ph., ves v Čechách, hejt. Ném. Brod, viz Filipov 1). — 2) Ph., ves t., hejt. Děčín, okr., fara a pš. Č. Kamenice; 59 d., 276 ob. n. (1890), ltř. šk., mlýn, tkalcovství. — 3) Ph., ves t., hejt. Jindř. Hradec, viz Filipov 3). — 4) Ph., Filipoves, Filipov, ves t. nad ř. Sprévou, při pomezí saském, hejt. a okr. Šluknov, fara a pš. Stará Georgswalde; 129 d., 23 ob. č., 1335 ob. n. (1890), celní úřad, žel. stanice na trati Praha-Bakov-Georgswalde, 3tř. šk., pouťmický kostel P. Marie s klášterem milosrd. sester sv. Karla Bor., dvě tkalcovny na bavlněné látky, výroba souken. bačkor a plátěnictví.

5) Ph., ves na Moravě, viz Filipovice 1).

6) Ph., ves ve Slezsku, hejt. a okr. Fryvaldov, fara a pš. Domašov (*Thomasdorf*); 26 d., 148 obyv. n. (1890). — 7) Ph., ves t. (hejt. Opava), viz Filipovice 2).

**Philippson** Martin, dějepisec německý (\*1846). Studoval v Bonnu a v Berlíně, habilitoval se r. 1871 v Bonnu, kde r. 1875 stal se mimořádným profesorem dějin. V letech 1878—90 byl řádným profesorem na universitě v Bruselu. Od r. 1890 žije v soukromí v Berlíně. Napsal: *Geschichte Heinrichs des Löwen* (1867—68, 2 sv.); *Heinrich IV. und Philipp III. Die Begründung des französischen Uebergewichts in Europa 1598-1610* (1870 až 1876, 3 sv.); *Geschichte des preussischen Staatswesens vom Tode Friedrichs d. Grossen bis zu den Freiheitskriegen* (1880—82, 2 sv.); *Das Zeitalter Ludwigs XIV.* (pro sbírku Onckenovu); *Westeuropa im Zeitalter von Philipp II., Elisabeth und Heinrich IV.* (t., 1892); *La contre-révolution religieuse au XVIIe siècle* (1884); *Geschichte der neueren Zeit* (1887—89, 3 sv.); *Histoire du règne de Marie Stuart* (1891 sl., 3 sv.); *Friedrich III. als Kronprinz u. Kaiser* (1893); *Ein Ministerium unter Philipp II. Kardinal Granvella am spanischen Hofe, 1579 bis 1586* (1894); *Kurfürst Friedrich Wilhelm von Brandenburg* (1897); *Max von Forckenbeck* (1898); *Das Leben Kaiser Friedrichs III.* (1900). Pro F. Hellwalda »Kulturgeschichte« napsal *Kulturgeschichte Europas seit dem Ausgange des Mittelalters bis zur Gegenwart*.

**Philippsthal** viz Filipsthal a Filipová.

**Philippus**, příjmením A r a b s, císař římský, viz Filip 12).

**Phill.**, zkratk přírodopisný, jimž jest označen John Phillips.

**Phillip** John, malíř angl. (\*1817 v Aberdeenu — †1867 v Londýně). Studoval v Londýně na Royal Academy a od r. 1838 začal malovati portraity, později genry, zejména skotské, pak španělské, jež vznikly na několika jeho cestách po Španělsku r. 1852, 1854 a 1860. V Římě byl r. 1866. Nejznámější jeho obrazy jsou: *Křest ve Skotsku*



(1850); *Veřejný písař v Seville* (1854, ve sbírkách král. v Londýně); *Smrt' podlouhnikova* (1858); *Sňatek královské princezny* (1860); *Dolores* (1862); *Agua Bendita* (1863); *Gloria* (1864); *Antonio* (1867) a j.

**Phillips:** 1) **Ph. John**, přírodovědec angl. (\* 1800 v Mardenu ve Wiltshire — † 1874 v Oxfordě), byl prof. geologie v Londýně, v Dublině a posléz v Oxfordě. Zabýval se studii geologickými, palaeontologickými, zeměpisnými, pak i fyzikálními a konstrukcí přístrojů fyzikálních, vynášel maximální teploměr, pluviometr, anemometr a se Sabinem účastnil se magnetického šetření Britského souostrovní. Mimo četné a důležité články ve »Philosophical Magazine« a »Reports of the British association« vydal samostatně: *Geology of Yorkshire* (Lond., 1836, 2 sv.); *Treatise on geology* (t., 1838, 2 sv.; 2. vyd. t., 1840); *Palaeozoic fossils of Cornwall* (t., 1841); *Rivers, mountains and sea-coasts of Yorkshire* (t., 1845; nov. vyd. t., 1855); *Mexico illustrated* (t., 1848). Po něm nazván jest trilobit *Phillipsia* a nerost *Phillipsit*.

2) **Ph. George**, právní historik německý (\* 1804 v Královci — † 1872 ve Vídni). Vystudoval v Berlíně a Gotinkách stal se r. 1827 mimoř. professorem v Berlíně. Přestoupiv na katol. víru, byl r. 1833 povolán za řádného profesora na universitu v Mnichově. Po pádu ministerstva Abelova r. 1847 byl zbaven professury. Roku 1849 povolán za profesora círk. práva do Inšpruku, r. 1851 za profesora právních dějin do Vídne. Napsal: *Versuch einer Darstellung der Geschichte des angelsächsischen Rechts* (Gotinky, 1825); *Englische Reichs- und Rechtsgeschichte seit der Ankunft der Normannen* (Berlín, 1827—28, 2 sv.); *Grundsätze des gem. deutschen Privatrechts mit Einschluss des Lehnrechts* (t., 1830, 2 sv., 3. vyd. 1846); *Deutsche Geschichte mit besonderer Rücksicht auf Religion, Recht und Staatsverfassung* (t., 1832—34, 2 sv.); *Kirchenrecht* (Řezno, 1845—72, 7 sv.; sv. 1. a 2., 3. vyd. 1855—57; od r. 1889 pokrač. A. Vering); *Deutsche Reichs- und Rechtsgeschichte* (Mnichov, 1845, 4. vyd. 1859); *Vermischte Schriften* (Videň, 1855—60, 3 sv.); *Lehrbuch des Kirchenrechts* (Řezno, 1859—62, 2 odd.; 3. vyd. 1881, lat. vyd. od Veringa, 1875). — Jeho synovec

3) **Ph. Georg Jakob**, od r. 1873 mimoř., pak řádný professor círk. práva v Královci, † 1877. Napsal *Regalienrecht in Frankreich* (Halle, 1873).

**Phillipsburg**, město ve Spoj. Obcích sev.-amer. ve státě New Jersey a hrabství Warren, na ř. Delawaru, který jest odtud splavný, blízko stoku průplavu Morriského a Delawarského, naproti pennsylvanskému městu Eastonu, má 8644 obyv., železářny, válcovny, kotlářny, strojířny, továrny na zboží hedvábné a kamnářské. *Tšr.*

**Phillipsia** jest rod trilobitů vyskytující se v nejsvrchnějších polohách usazenin prvohorních. Rozměrů jest dosti nepatrných a bývá na povrchu pokryt zmký. Hlava jest

půlkruhovitá; zadní okraj její obloukovitě zahnutý a v úhlech lících silnými trny zakončený. Průčelí jest vyklenuto a omezeno hřbetními ryhami probíhajícími rovnoběžně a téměř kolmo. Má 2—3 krátké postranní vrásky. Větve lícního švu jdou od zadního okraje k očím tak, že hybná lice spojená jsou s úhly lícními (skupina *Opistroparia* dle Beechra), od očí se silně rozbíhají k přednímu okraji. Trup složen z 9 článků; osa jejich jest klenutá, žebra ryhou ozdobená a na konci svém zaoblená. Štít ocasní jest dlouhý, půlkruhovitý, s celistvým okrajem. Střední osa jeho je dlouhá, z 12 až 18 prstenců složená. Barrande uvádí ze spodního siluru českého (*d<sub>5</sub>*) pochybný druh *Ph. parabola*; jinak znám jest rod ten z devonu, dále z kameno-uhelného útvaru, kde, a to zvláště ve spodních vrstvách, dosahuje největšího rozšíření svého. Náleží mezi poslední zastupce trilobitů, neboť se vyskytá také ještě v permském útvaru Sev. Ameriky. *Pa.*

**Phillipsit** (*christianit*) krystaluje v soustavě jednokloné, ve tvarech sblížených kosočtverecným, jež jsou zajímavý trojnásobným srůstem dvojčatným: dvě dvojčata dle plochy spodové prorůstají se dle klinodratu  $P_d$  a tři takové srostlice II. stupně prorůstají se podle plochy základního hranolu  $AP$  Prerůstají li plochy krystalové přes duté úhly, nabývá celá srostlice zdánlivě vzhledu dvanáctistěnu kosočtverecného. Barva **ph-u** je bílá, našedlá, nažloutlá, nebo jest **p.** zcela čirý. Štěpnost zřetelná jde podle plochy spodové a klinopinakoidu. Tvrd. 4  $\frac{1}{2}$ , hust. 2,15—2,20. **Ph.** jest vodnatý křemičitan o složení  $H_2(CaK_2)Al_2Si_5O_{15} + 4H_2O$ . Jako ostatní zeolity dekrepituje zahříván jsa v baňce a snadno se rozkládá kyselinou solnou. Bývá spolu s jinými zeolity nejčastěji produktem rozkladu hornin čedičovitých a znělcovitých. V Čechách vyskytuje se **ph.** v čedičích okolí České Lípy, Benešova nad Ploučnicí, Litoměřic, Zálesí u Proboštova atd. Pěkný **ph.** vyskytuje se též na pr. na Capo di Bove u Říma, Stempelu v Hessensku, u Richmondu v Australii atd. *Fr. Sl-k.*

**Phyllyrea** L., *jamovec* (*Steinlinde*), rod rostlin olivovitých z podčeledi *Oleinae*, obsahující vždy zelené kře listů celokrajných, kožovitých, lesklých a nezřetelně žilnatých. Místa žil označena jsou brázdami. Drobné bílé, v úzlabíčkách chumáčené květy mají korunu nálevkovitou, kraje 4dílného, laloků nazpět svinutých. Peckovice má papirovitou skořápku a chová ve 2 pouzdrech 2 semena. **Ph.** roste 4 druhy v krajínách jihoevropských a v sev. Africe, z nichž **Ph. media** L., j. prostřední, sahá až do Istrie. V teplejších polohách pěstuje se pro ozdobu **Ph. angustifolia** L., j. úzkolistý, listů čárkovitokopinatých, a **Ph. latifolia** L., j. širokolistý, listů širokých, okrouhle vejčitých. Hořkých natrpkých listů užívají proti vyrážkám ústním. *Děd.*

**Philodendron** Schott, *provazovník*, rod rostlin aronovitých z podčel. *Philodendron*.

**dendroideae**, obsahující polokřovité byliny, jejichž oddenek přechází v tlustý stoněk vypouštějící hojně tlusté vzdušní kořeny, jimiž se popíná. Řidce roztroušené velké listy jsou obvyklejší průkrouhlé, buď celé n. nepravidelně laločnaté a někdy velikými děrami prorvané, dlouhořapčné. Toulce u zpodiny svinuté a za květu rozevřeny obejímá palici po celé délce květonosnou, květů 1domých, tyčinek prostých s 2pouzdrými prašníky a hojných semeníků o kratinké nebo zakrnělé čnělce a hlavaté n. paprskaté příkulaté blizně. Bobule jsou prosté, mnoho-semené a červené. Díle povahy prašníků, blizen a toulce **p h-u** Schott rozeznává podrod *Euphilodendron* s toulcem bílým, *Calostigma* s toulcem žlutým a *Meconostigma* s toulcem červeným. **Ph.** přebývá více než 100 druhů v horkém pásmu Ameriky, zvláště ve vlhkých polohách, a prospívá tam dílem jedlými plodonosnými palicemi, dílem vzdušnými kořeny, jichž užívá se jako provazů. Palice jako ananasy chutné před požíváním umývají, aby je zbavili pylu, jež způsobuje krční zánet. V Čechách znám jest **ph.** jako ozdobná bylina salonní zvláště děro-listým druhem **Ph. pertusum** Kth., 2krát zpeřeno-klaným **Ph. bipinnatifidum** Schott a jemu podobným **Ph. Selloum** C. Koch. **Děd.**

**Philodromus**, rod pavouků čeledi *Thomisidae* zastoupený u nás 7 druhů a 1 var. Tělo jest silně sploštělé. Hlavohrudí jest skoro kruhovitě a ploché, často širší než delší. Oči drobné, ve 2 řadách lehce ku předu vypuklých. Čtyřúhelník stř. očí napřed užší. Deska prsní jest srdčitá a vzadu tupá. Nohy velmi dlouhé a štíhlé, celkem stejné délky. Jen někdy nohy 1. neb 2. páru jsou delší. Chodidla mají málo patrné kartáčky (*scopulae*). Zánartí 2. páru noh delší, velmi zřídka pota delší zánartí 1. páru. Břicho jest pokryto lesklými chloupky přiléhavými. Žijí hlavně na stromech a keřích, listnatých i jehličnatých, ale také i na zdech; jsou velmi hbití. Rozšíření jsou ve všech pásmech, nejméně v pásmu studeném a tropickém. Mnozí v horách dostupují značných výšek. **Nsk.**

**Philomathes: 1) Ph.** Václav, hudební a grammatiký spisovatel 1. pol. XVI. století, rodem byl z Jindř. Hradce (\* kol r. 1490), studoval r. 1511 na univ. vídeňské, kde také sepsal první své dílo *Musitorium libri IV, compendioso carmine elucubratu*, vyd. poprvé ve Vídni r. 1512. V 1. kn. vykládá se tu v hexametrech nezdřídka dosti barbarských o zpěvu chorálních, v 2. o figurálním čili taktovém, v 3. o způsobu zpěvu, ve 4. o harmonii. Báseň ta pro přesnost a stručnost pravidel došla značného uznání v cizině, neboť vydána opět ve Vídni r. 1523 a od hudebního nakladatele Jiř. Rhaua po třetí ve Vitemberce r. 1534. U nás dílo to nedošlo povšimnutí ani v nové době. V letech třicátých stol. XVI. **Ph.** vystupuje jako kněz na Moravě (jz.), kde na základě četby překladu Nového zákona rec. Lukášovy a bible Se-

verinovy, jež přirovnával k lat. originálu, napsal *Grammatiku českou*, kterou pak se svými přídavky pravopisnými vytiskli Ben. Optát a Petr Gzel v Náměšti r. 1533, prací samouka Mat. z Dvořišť. (Další vyd. v Norimberce r. 1543, v Praze u Dačického r. 1588 a u Z. Levy r. 1643.) Určena knížka **Ph-** ova lidem latiny znalým a má tendenci puristickou, zvl. pokud se týká překládání bible do češtiny, jak patrně z předmluvy. **Ph.** zamítá tu všeliké archaismy a pro překlady chce základem míti mluvu lidovou, ale ovšem přesnou. Proto uvádí řadu nesprávností v překladech, zvl. v oboru zájmen. V té příčině jeví se předchůdcem Blahoslavovým, jenž si knížku jeho opsál a připojil k ní řadu poznámek, což jest první částí vlastní jeho Grammatiky. Na základě pravidel **Ph** ových Optát a Gzel překládali pak Nový zákon dle textu Erasмова. Srov. A. Truhlář v »Č. Mus. fil.«, V. **JNK.**

**2) Ph. Matouš**, rodilý z Dačic (Dačický), spisovatel český v XVI. stol., studoval nejprve v Praze, snad pomocí a podporou svého stejnojmenného strýce, profesora univers. (†1565). Bakalářství však tu nedosáhl, nýbrž někde v cizině, kde se asi připravoval na povolání lékařské, neboť se tu obíral vědami přírodními. Byl-li po návratu z ciziny při některé škole latinské, nevíme bezpečně, ale r. 1573 měl nesnáze se správcem školním Janem Felixem Chrudimským a tu pohnán před soud universitní (St. un. 184). Tehdy již **Ph.** oddal se na vychovatelství v rodinách šlechtických, a to nejprve u nejv. komorníka zemsk. p. Jana z Valdšteina a na Hrádku, jemuž vyučoval syny Adama a Karla, i věnoval mu (1574) rozsáhlé rukop. dílo přírodovědecké a psychologické *O vyvýšení a vysokém důstojenství lidského pokolení i o divné fabrice, o způsobu spojení a uslovení oudův v těle, z autorů anatomických vybrané*. Počínaje stvořením světa, vykládá tu spořádání živlů, potom složení těla lidského, jež mu ve svých účincích je tím divným strojem, od Boha zvláště sestaveným. I o zdraví a jeho překážkách tu mluví. (Obsah u Jungmanna, IV., 664.) Výňatek z toho rukopisu v »Č. Věče« r. 1843 »O vyznamenání a připodobnění slunce«, dále *Zahradka růžová žen plodných o početí, puosobení, zplození, složení a rození člověka* (vyd. v Praze r. 1576 a 1581 u Jiř. Dačického a věn. městům v knížetství obojího Slezska). Proti tomuto hmotnému bytu člověka **Ph.** postavil druhou knížku *O vyvýšení nesmrtelné a věčné duše rozumné, jinak duchu člověka, kterého Bůh při první fabrice v tvář člověka vdechl* (Hanka, »Abhandl. d. böhm. Ges.«, V., 8, 45). Roku 1575 **Ph-**ovi dostalo se přídومku, že se od té doby píše Matoušem Walkenberským (n. Walkenbergerem) z Walkenberka, na př. na Výkladě žalmu 128., vyd. v Praze r. 1578, jež věn. Lounským. Všemmu stavu měšťskému v Čechách a na Moravě věn. *Knížku o libé ctnosti naději, rozmlouvání mezi Mistrem Rozumem a Philelpem* (vyd. v Praze r. 1580). T. r. vyšel

od něho i *Spekulář ctnostného života* a *Kořen Jesse rozkvetlého spasení*. Roku neznámého vyšla v Olomouci u Jiř. Handle jeho *Historia o králi Alexandrovi Velikém Macedonském, v níž se jeho chvalitebný život, stateční činové a heroické ctnosti, války, slavní téměř nad vším světem vítězové pokládají*, což má ráz knížky pro poučení mládeže. Od synů Valdštejnových, již při vydání Modliteb svého otce (†1576) vděčně vzpomínají návodův učitelových, **Ph.** obrátil se do rodiny Hertvika Zejdlice z Schönfeldu, jemuž sepsal též (allegor.) výklad jeho erbovní piktury, potom k Janovi Školskému z Dubu, Jířikovi Punkovskému a j. Za básně latinské dostalo se mu i titulu věnčeného básníka. (Jireček, II., 110 sl.). *JNk.*

**Philomela**, planetoida objevená 14. květ. 1879 Petersem. Průměrná světlost v opozici 10,3. Průměr v *km* 133. Označení (96). *Gs.*

**Philonexidae** viz Hlavonožci.

**Philonomus** viz Benešovský 2).

**Philonotis** Brid., v l a h o v k a, rod mechu listnatých, vrcholoplodých, z tribu prutíkovitých (*Bryoideae*) a čel. kulistcovitých (*Bartramiaceae*), tvořících vysoké, ryšavým vlásením hustě prorostlé trsy složené ze stonků stíhlých, pod vrcholem chumáčnými přímými větvemi se obnovujícími. Větvičt. n. kopinaté listy jsou dílem ke stonku přitisklé, dílem od něho a pak často srovité k jedné straně odchýlené a na povrchu více méně hustě puchýřnaté (papillosní). Samčí trsy jsou znatelné dle hvězdovitých n. terčovitých květenství, samičí posléze dle dlouhohřtět kulatě puštičky po délce proužkované a malým víčkem uzavřené. **Ph.** roste v Čechách na pramenitých místech a v bažinách obecným druhem **Ph. fontana** Brid., a méně hojnou, avšak statnější a vápnomilnou **Ph. calcarea** Br. et Sch., přispívajíc místem ke tvoření rašelin. *Děd.*

**Philonthus** Curt., l e j n o m i l, jest rod drabčků z podčeledi *Staphylinini* s jazykem nerozděleným, pokrajní čarou štítovou před středem silně dolů sehnutou. Přední holeně vně a přední stehna na konci více méně trnité. Přední chodidla se 3 rozšířenými články, řídkěji jednoduchá. Náleží sem přes 400 druhů, které jsou dravé vyhledávající kořist na cestách, pod hnjícími látkami rostlinnými, na mršinách i ve výkalech. *Kpk.*

**Philopteridae**, zool., š o u p á l c i, v. Čmeli.

**Philopteris** Nitzsch, z á p e ř í k, jest rod čmelů vyznačený nedostatkem makadel, tykadly nitkovitými, u samečků někdy klišťovitými, 5člennými, a 2 drápků na chodidlech. Náleží sem velmi mnoho druhů, které byly rozděleny v celou řadu podrodů. Žijí na ptáčích, jejichž perím se živi. Srv. Čmeli. *Kpk.*

**Philosophia**, planetoida objevená 12. srp. 1882 Pavlem Henrym. Průměrná světlost v opozici 12,9. Průměr v *km* 44. Označení (227). *Gs.*

**Philoxenus** Flavius Theodorus, konsul r. 525, pokládán od některých, také od Th.

Mommsena (srv. CIL 5, 8120, 4), za autora latinskořečských gloss obsažených v Paris. 7651 (st. 8. neb 9.), ale ne z platné příčiny. Glossy ty vynikají jinak velice svou vnitřní cenou nad ostatní sbírky podobné. Vydány byly od C. Labbaea v Paříži r. 1679; nově kritické vzdělání jejich obsaženo v Corpus glossar. lat., sv. 2. (Lip., 1887). Srv. též A. F. Rudorff, Die Glossen des **Ph.** und Cyrillus (Abh. der Berl. Akad., 1865, 182). *RN.*

**Phlebektasia**, řec., r o z t a ž e n í ž í l y, nazýváme rozšíření žíly pomíjející či trvalé. Žíla může pak býti roztažena do délky neb do šířky neb do délky i do šířky. Je-li zvětšena šířka žíly, shledáváme vakovité rozpětí stěny; přibýlo-li žíle délky, jeví se nám jako hadovitě točený útvar v kůži. Obvykle nalezáme v průběhu žíly celou serii míst roztažených a vedle toho ještě hadovitě točených, tvořících hrbolatá pásma v kůži různé široká a rozmanitě mohutná. **P.** je následkem toho, že se krev staví v obvodu příslušné žíly, která je buďto sama roztažena nebo jejížto větve je roztažena. Poněvadž při roztažení žíly chlopně, jež mají brániti tomu, aby krev vyšláta ssaovou činností srdce nefinula se tíhou svoji zpět, s počátku nepřiléhají, později podléhají úbytu, po zánětech žíly docela vymizejí, uniká krev nazpět, stéká níž a níže a roztahuje žílu víc a více, čímž také chlopně víc a více se oddalují a nedomykavými se stávají. Že při tom stěny žíly, beztoho mnohem tenčí a mnohem méně pružné, než u tepen, značně trpí, je samozřejmé. Změny stávají se trvalými a stále rozsáhlejšími. Přistoupí-li poranění nějaké, jak na končetinách, kde **ph.** se vyskytuje, často se stává, onemocní žíla zánětem (viz *Phlebitis*).

Příčiny **ph-ie** jsou mnohé. Především je tu stížený odtok žilné krve, jaký nastává (zvl. u žen, u nichž jsou **ph-ie** nejčastější) vlivem svírajícího oděvu (podvazků, korsetu), dále vlivem těhotenství nebo nádorů břišních. Jsou však případy, kde nevyšvětlíme tímto způsobem vznik **ph-ie**. U mužů, kteří jsou nuceni mnoho státi (zvláště sklepníci) nebo choditi, vystačíme sice také s tímto vysvětlením. Ale známe **ph. ie** u osob, které nestojí a nechodí mnoho a přece už od mládí trpí **ph-ii**. Tu se právem předpokládá vrozená odchylka skladby stěn žilných. Bylot' pozorováno, že u některých rodinách zjev ten je dědičný a častý. Mnohem více zamlouvá se výklad, že tu předchází vleké záněty stěn žilných (viz *Phlebitis*), po jejichž příčině však ještě zbývá pátrati. Ale i v případech, kde stížený odtok krve zdá se dostatečně vysvětlovati vznik **ph-ie**, nutno předpokládati ještě jeden důležitý moment, t. j. **chabost stěn žil**.

V pozdějším průběhu **p-ie** dochází ke změnám v okolí. Okrsek v sousedství je beztoho špatně živěn (vinou špatného oběhu) a po sebe menším poškození (třeba pouhým škrábnutím) dochází k zánětu. Z nepatrné oděrky vytvoří se vřed, zánět přejde na žílu, v ní může dojíti ke sražení krve (*thrombosa*).

Vnikli do rány zárodek hnisání (na př. streptokokky nebo staphylokokky), může sraženina krevní v nitru žíly hnisat; do oběhu dostanou se pak zárodky hnisání a není v podobných případech talovitost krve (pyaemie) žádoucí zvláštností. Jindy sraženina krve se organizuje, přemění se ve vazivo nebo do něho ukládají se soli vápenaté a vznikají t. zv. *phlebolithy*. Žíla je pak na místě tom ucpaná, krev musí bráti se jinými směry (menšími pobočnými větvičkami), čímž stav okrsku postiženého znova se horší. Záněty se opakují. Vřidek se třeba zahojil, vznikne však jiný v sousedství, zvláště v okolí kotníku. Nemocní špatně se léčí, volí nevhodné prostředky, které jim kdo poradil (třebas i petrolej) a které kůži beztoho již špatně živou a otekou ještě více poškodí. Nejsou vzácné případy, kde je končetina taková pokryta 20—30 vředy. Také růže častěji postihuje takové končetiny a ráda se vrací. Konec může býti ten, že celé bércce mohutně zdurí, zdurění nepomijí a končetina trvale znetvořena, třeba dvakrát i třikrát objemnější, nežli bývá za poměrů normálních, jeví význačný obraz *elephantiasis*. Některé místo může se zvrhnouti v rakovinu. Takto z nepatrných počátků, nebyly li v čas a vhodně opatřeny, vyplývají konce pro celistvost těla velmi osudné. Také stává se mnohokrát, že *ph. praskne*, z čehož pochází krvácení více méně závažné.

Pro úplnost obrazu sluší připojiti, že roztažení účastní se nejen hlavní kmeny žil pod kůží, nýbrž i nejmenší žilky, třeba pouhým okem neviditelné, čímž kůže nabývá zbarvení modravého až violového a také žíly hluboko probíhající, které nejsou zevně viditelné.

Dosud jsme líčili *ph-ie* na dolní končetině, které chirurgům nejčastěji se vyskytují a zovou se obyčejně městky (*varices*). Jiný druh *ph-ie* jsou haemorrhoidy (zlatá žíla), o nichž už na jiném místě pojednáno (viz Haemorrhoidy). Dále jsou častější *ph-ie* v obvodu žil v šourku provázejících provazec chámový (viz *Cirsocele*). Při sevření velikých břišních žil, žíly duté dolní a vratnice, dochází také k roztažení žil, které vedou krev jinými cestami (v náhradu za ucpané).

Co se příznaků týče, stěžují si nemocní na pocit tíhy, napětí a tlaku v končetinách, zvláště po dlouhém chizení a stání. K večeru končetina zvláště v okolí kotníků otéká. Zánět ohlašuje se všemi svými příznaky, z nichž padá do očí především bolest a zrudnutí zanícené krajiny. Zhnisání *ph-ie* ohlašují třesavky a horečky, nejednou vysoké, s blouzněním a ostatními příznaky, jež ohlašují pyaemií. Jinak *ph-ie* mají průběh příznivý, zvláště při vhodném ošetřování a léčení.

Toto hledí především k příčinám a k okolnostem, jež vznik *ph-ie* usnadňují a udržují, a snaží se je odstraniti. Podvazky nahradí se elastickými pruhy na pasu zavěšenými. Korset budíž odložen neb aspoň nebudíž těsně utahován. Nemocný nemá dlouho státi

nebo choditi. Bohužel bývají *ph-ie* údělem osob, jejichž povolání vyžaduje státi neb o choditi mnoho. Tu třeba aspoň varovati se zranění, neškrábati kůži, která v obvodu městek svědí a tím ke škrábání láká. Přísná čistota údu a celého těla je nezbytná. Bohužel bércce už vředy postižené nesnášejí vody. Tu je pak nutno příslušné léčení léčivými obklady nebo mastmi, po případě náplastmi, jež je věcí lékaře. Při tom nemocný musí ležeti. Dobře se osvědčuje nošení flanelových obinadel, hladce, ale pevně přiléhajících, nikde však netlačících, která se před opuštěním lože přiloží na končetinu přes noc splasklou, večer pak se odloží. Bandažisté doporučují gummové punčochy, které však nemají výhod dobře přiléhajícího obinadla, nepropouštějící výparů kožních, neodpovídající tvaru nohy, jež je v každém případě jiný a vždy více či méně těsné nebo zase na některém místě třeba málo přiléhající. Novější dobou zavádí se operativní léčení městek.

**Phlebitis** (fec.), *flebitida*, jest zánět žíly. Příčinou jeho mohou býti vlivy mechanické (úraz), tepelné, lučební (jedy) a infekce (nákaza). Vedle prvotního zánětu žíly účastní se však veny také zánětův oněch orgánů, v nichž se nalézají.

Zánětu podléhají žíly každé velikosti, nejmenší i největší. Lékařská praxe mluví však o zánětu žíly zvláště tenkrát, když podlehe mu žíla velká, pouhým okem viditelná.

Zánět může tu přejíti na žílu z nejbližšího okolí zanícené (tak tomu bývá při městkách) nebo může býti krví zanesen do jiné žíly činitel (chemický nebo živoucí, na př. jisté bakterie), jež zánět vyvolá. Bakterie mohly ostatně na stěnu žíly přejíti také z nejbližšího jejího sousedství, na př. z vředu bércce.

Častý je dále zánět žíly při záhati (thrombose). Thrombus vede k zánětlivému oneomnění stěny žíly, což se zove *thrombophlebitis*. Tento pochod bývá někdy hnisavý, obsahovala-li záhat' zárodky hnisání, a mívá v zápětí talovitost krve (pyaemií); nebo přejdou do krve hnilobné produkty bakterií a vzniká rozklad krve (sepsis). Tomu může organismus zabrániti tím, že vazivem žílu uzavře a přechod bakterií a jejich produktů do organismu zabráni.

Podle anatomického nálezu a se zřetelem na příčiny a následky rozeznává se zánět žíly hnisavý, proliferující, tuberkulosní, příjčný; podle průběhu možno rozeznávati zánět prudký a vleklý. Utrpí-li nejvíce nitroblána žíly (intima), mluvíme o *endophlebitidě*, jsou-li nejzřejmější změny v pojivu cévu obklopujícím, nazýváme pochod ten *periphlebitis*.

Popíšeme tu průběh prudkého zánětu žíly povrchně položené, se kterým se obecnostvo nejčastěji setkává. Žíla taková je jako tuhý provazec hmatná a někdy i viditelná. Tuhost ta je podmíněna ztlustěním stěny a často také abnormním obsahem, došlo-li ke sražen

krve v nitru žíly. Pochod provázen je bolestí při ohmatávání žíly značněji pociťovanou. Kůže té krajiny je červená, zduřelá. Po nějaké době (několika dnech), při vhodném ošetření a nedošlo-li ku hnisání, bolestivost i otok se mírní, až vymizí, žíla však zůstává ztlustělá. Došlo-li ke hnisání a dostal-li se hnis do oběhu, dostávají se vysoké horečky zahájené třesavkou, oblužení a ostatní příznaky otravy krve.

Léčení zánětu žíly vyžaduje především naprostý klid nemocného. Bolesti a otok žádají studených náčinkův. Úd, jehož žíla se zanítila, nesmí býti nikde tlacen, ohmatáváním znepokojován. Ostatní poradí ovšem lékař. *Pnrk.*

**Phlebolith** (řec.), žilný kámenek, vznikající zvláště ve sraženinách žilných, jež se ukládají v chobotech rozšířených žil.

**Phlebotomie** (z řec.), ve starší době též flebotomie, pouštění žilou.

**Phlegmasia** (z řec.) nazývával se dříve každý zánět spojený s horečkou, zvláště zánět útrobu. Pak také užívalo se toho slova ve smysle dnešní *phlegmony* (v. t.). Posud se udrželo v lékařství jako **ph. alba dolens** (franc. *oedème blanc douloureux*); nemoc ta, na štěstí dosti řídká, záleží v otoku jedné, řidčeji obou dolních končetin, při němž je končetina silně zduřelá, následkem otoku bílá (nebo namodralá bílá), s koží napiatou a silně bolestivou. Pochod tento vyskytuje se nejčastěji u šestinedělek, může se však dostaviti také u sešlých nemocných podlouhou trvajícím malárií, tyfu, u tuberkulósy a rakoviny. Podstatou jeho jest ucpaní žil a miznic dolní končetiny záhatí (t h r o m b o s o u). Bývá to nejčastěji infekční pochod, který následkem nákazy vnitřních rodidel po porodu z vaziva pánevního přešel na podkožní a mezisvalové vazivo dolní končetiny, zvláště v sousedství velikých cev. Jindy však běží jen o phlegmonu dolní končetiny bez thrombósy. Otok je tvrdý jako prkno, běží-li však o pouhé ucpaní žil bez phlegmony (viz níže), bude otok měkký, těstovitý. Při tom zdurí silně i mizní žlázy v krajně tříselní. Za vhodného léčení (došlo-li k nahromadění hnisu na některých místech, zjedná se fezem odtok) může znenáhla otok opadnouti a končetina stane se opět upotřebitelnou, když pochod, trvajícím obyčejně několik neděl, byl proběhl. Ale může také dojiti k odumření celé končetiny nebo části. Jindy může se záhat' odloučiti a oběhem krevním zaplavena býti na závažná místa (do útrobu: plíc) jako vmetek (embolus), což provázeno bývá smrtí nebo těžkými příznaky, jež také až později věsti mohou k smrti; protože vmetek obsahuje zárodky hnisání, nastává toto i v místech, kam byl zanesen. Také vysilením zajde nejedna nemocná, následkem dlouhého hnisání.

**Ph.** nemusí vzejíti jen z nákazy rodidly. Také na hrázce, hyždích, zevních ústrojích pohlavních může se nalézati brána, kudy vstupují zárodky infekce, jež přivodí záhat' žil a tím **ph.**

*Pnrk.*

**Phlegmone** (řec.) jest hnisavý zánět vazivových tkaniv těla, způsobený vniknutím zvláštních, t. zv. pyogenních bakterií různých druhů do živé tkáně. Ježto bakterie jen nespůsobí skrze neporušené pokrývky těla (zvl. kůži) do těla vnikají, bývá příčinou **ph-ny** obyčejně nějaké poranění, k němuž přidružila se buď zároveň nebo později příhodivši se bakteriální nákaza čili infekce rány. Záněty phlegmonosní mohou nastati na kterémkoliv místě těla a to nejen ve vazivu podkožním nebo v hlubších vrstvách podkožních, ale i ve vnitřních orgánech. Rozsah a prudkost phlegmonosního zánětu nejsou však závislé na rozsahu příčinného poranění, které může býti zcela nepatrné, sotva znatelné (na př. pichnutí hmyzem), jako spíše na mohutnosti a druhu infekce, na němž závisí nebezpečí **ph-ny**, které se stupňuje nad to ještě nepříznivou polohou, jako je okolí kloubů a dutiny hrudní neb břišní, vyskytování na lbi a v obličeji, na krku atd. Nastane-li v některé ráně phlegmonosní nákaza, dostaví se rychle příznaky prudkého zánětu, vyznačené zrudnutím dotýčeného místa, zduřením, zvýšením místní teploty a značnou bolestivostí; zanicená tkáň prosákně se řídkou tekutinou, spočátku čirou, později utvoří se hlízy v prostorách tkáně, která se rozpadává, a hromaděním hnisu stoupá celková teplota tělesná až k vysokým horečkám. Nenastane-li v brzku otevření hlíz a nezjedná-li se odtok hnisu, rozšiřuje se hnisavý zánět rychle podle drah mizních, prostor mezisvalových, pochev šlachových atd., tak že může zachvátiti během nejkratší doby z malého počátečního ložiska, na př. na prstě, i celé končetiny. Následkem stálého vstřebávání jedovatých produktů bakteriálních v hnisu obsažených může pak nastati povšechná otrava, t. zv. *sepsis*, při delším trvání často smrtící. Jindy mohou rozmnožující se bakterie vniknouti do oběhu krevního a byvše zaneseny na jiná místa těla způsobiti mnohotná hnisavá ložiska po celém těle a ve vnitřních orgánech, stav, který označuje se slovem *pyaemie* neb *septicaemia*, proti němuž bývá veškeré umění lékařské mnohdy bezmocné. V těchto dvou následných onemocněních spočívá těžké nebezpečí **ph-ny** a teprve novodobá chirurgie naučila na základě objevu *Listrova* anti-septickým neb aseptickým ošetřováním ran zabrániti při poraněních, ať nahodilých neb operativních, vzniku **ph-ny**, kteréž v dobách dřívějších, zvláště ve válkách, padly v obět' nesčetné životy lidské. *Jed.*

**Phlegra**, rod pavouků skákavých, těla protáhlého a nahore světle a podélně pruhovaného. Samečkové jsou temnější. Čtverec oční jest širší než delší. Řada 4 předních očí ku předu málo vypuklá nebo skoro rovná; 2 oči prostřední jsou mnohem větší postranních a skoro se dotýkají. Hrud' dvakrát tak dlouhá jako hlava. Podobně deska prsní jest protáhlá. Koleno a holeň 3. páru noh kratší týž článků 4. páru. Holeň I. vezpod bez trnů, holeň 3. a 4. páru mají nahore

u kořene 1 trn. Zánartí I. vezpod s 2 páry trnů často krátkých; zánartí IV. s četnými trny dlouhými u kořene. U samečků některých druhů jest na hřbetě břicha deska chitínová. U nás na písčinách (na př. v Polabí) žije *Ph. fasciata* H. Celkem jest popsáno na 40 druhů rozšířených v krajinách kolem Středozevního moře.

**Phleum** L., b o j í n e k (*Lieschgras*), rostlinný rod čeledi trav (*Gramineae*). Jsou to trávy vytrvalé, ale také jednoleté, vyznačující se plevami na konci šikmo ut'atými, pluchami bezosinnými, pluškami 2zubými a 2 okvětními šupinkami. V Čechách rostou

hlízovitě napučené články (*var. nodosum*.) Lata bývá nejčastěji dlouze válcovitá, bělavozelená, řídce nafialovělá; kvítek bez pastopečky. Plevy jsou krátce prstnaté, na kýlu dlouze odstále brvitě a vybihají v šídlovitou osinu 3—4krát kratší. Tento druh i předešlé dva kvetou v čnu a čci. *Ph. alpinum* L., b. h o r s k ý, jest obyvatelem vysokých hor, tak zejména v Sudetech, na Šumavě, na Jeseníku, Bezkydech. Podobá se předešlému druhu, ale má latu namnoze krátkou, vejčitou, špinavě-fialově naběhlou. Osina jest asi zděli plevy. Nejhořejší pošva listu bývá obyčejně nafouklá. Kveté v čci a srpnu. *Ph. pratense*



Č. 3113. Phlox L., plamenka. 1. Větevka květní. 2. Květ v průřezu podélném. 3. Pestík. 4. Plod. 5. Semeno celé a v průřezu podélném.

4 druhy. *Ph. asperum* Vill., b. d r s n ý, roste na trávnících, na suchých kopcích a jest nepochybně jen zdívocilým a jednoletým. Květ jest opak vejčito-trojhraný, se stopečkou osní; plevy nafoukle kápoité, šikmo ut'até, bradavičnatě tečkované a na kýlu drsně bradavkaté, po kraji sotva mázdříté. *Ph. Boehmeri* Wib., p. B o e h m e r ů v, jest hojně rozšířený po suchých lesích, na obrostlých pahorcích, kdež tvoří dosti husté trsy šedozelené. Větevky latic jsou hojnokvěté a kvítek bývá s pastopečkou. Plevy bývají v krátký hrot zašpičatěné, drsně tečkované a na kýlu kratičkými, zřídka (*var. ciliatum*) delšími tuhými brvkami drsně. *P. pratense* L., b. l u č n í (*Timotheusgras*), jest nejobecnější travou na lukách a pastvinách, tvořící volné trsy, někdy s výběžky. Stéblo někdy mívá nejdoleji

jest výbornou píci zvláště pro koně. Často u nás seje se společně s jetelem. Nejprve tuto píci pěstoval a doporučil hospodářům k pěstování jako nejlepší píci travinu americký rolník Timotheus Hanson (dle toho utvořeno německé pojmenování rostliny), což také později zavedeno ve střední Evropě po vzoru z Anglie. *Vm.*

**Phloem**, bot., viz Svazky cevni.

**Phloeothrips** Halid. jest rod trásněnek z čeledi t. jm. s tykadly 8členými, křídly bez žilek a posledním článkem zadečku rourovitým. Samice nemá kladélka. Hlava trochu delší než širší, na stranách s několika malými bradavkami a sosákem ke konci zúženým. Žijí pod korou stromovou. *Kpk.*

**Phlomis**, s á p a, rostlinný rod čeledi pyskatých (*Labiatae*), obsahující mnoho druhů

hlavně v Orientě rozšířených. Jsou to vytrvalé byliny, oddenkaté. Jediný na Moravě střední a jižní (v kraji brněnském a znojemském) rostoucí druh **Ph. tuberosa** L. (s. hlizna a t á) vyznačuje se oddenkem mnohohlavým, jehož kořenové mrcasy na koncích hlízovitě naduřují. Lodyha přímá, jednoduchá, lysá, nachově naběhlá. Dolní listy řapíkaté a trojhrané srdčité, hořejší skoro přisedlé, podlouhle srdčité, oboje na lici tmavozelené, na rubu hvězdovitě měkce chlupaté a po kraji vroubkované. Květy bledě nachově v hustých, skoro kulatých lichopřeslenech, značně od sebe vzdálených, podepřených šídlovitými, štětinatě brvitými listeny zděli kalicha. Kalich 5zubý, 5žebrý, koruna tlamatá, na horním, vykrojeném pysku huňatá, tyčinky čtyři dvojmočné, rovnoběžně vedle sebe položené, z trubky korunní vyčnívající, z nichž obě hořejší (vnitřní) mají na zpodu po nitovitém, vzhůru ohnutém přívěsku, jímž rod od všech pyskatých se poznává. Kořenovitých hlíz požívají v některých krajích jihoruských a asijských jako léku.

**Phlox** L., p l a m e n k a (*Flammenblume*), rod rostlin trubkovitých z čel. jímnicovitých (*Polemoniaceae*), hojně pěstovaný několika vytrvalými vstřicolistými a husté, obyčejně nízké trsy tvořícími bylinami, jejichž stonky ukončují se směstnanými latami 5četných květů. Tyto mají korunu řepicovitou o kolovitěm kraji a dlouhé trubce, z níž asi uprostřed tam vetknuté nestejně tyčinky nevynikají. Tři (1—2) pouzdré tobolky mají v pouzdrach po 1 semenu. **ph.** jest domovem v Sev. Americe a v Asii a náleží k nejoblíbenějším víceletým bylinám schopným buď k jednotlivému vysazování do trávníků nebo na záhonky a skupiny. Ode dávna pěstuje se v trsech samostatných asi 1 m vysoká **Ph. paniculata** L., p. l a t n a t á, s plátky nachovými, lilákovými n. bílými, kdežto se hodí pro obruby záhonků zvláště **Ph. Drumondii** s velmi četnými různobarevnými a i plnokvětými odrůdami. Také **Ph. decussata** čítá hojně odrůd, jež naléztí lze ve květu od jara do podzimu. *Děd.*

**Phlyctis** Wallr., rod lišejníků korovitých z čeledi *Pertusarieae*. Bělavá stélka vyvinuta jest v podobě tenkého, často práškovitě rozpadlého povlaku. Plody jsou malíčké, černé, tečkovitě mističkovité až lehce vypouklé, ponořené po jednom nebo několika ve stélkových napuchlinách soredově se rozpadávajících. Výtrusy jsou velmi veliké, mnohobuněčné, nejprve bezbarvé, později zelenavě zahnědlé, široce vejčité, po 1 až 4—6 ve vrécku. Objevuje se na hladké kůře zvláště stromů listnatých a jehličnatých. *EBr.*

**Phobos**, vnitřní satelit Martův, objevený 17. srpna 1877 prof. A. Hallem 26palcovým refraktorem hvězdárny washingtonské. **Ph.** jest vedle 5. měsíce Jupiterova nejnesnadnější pozorovatelný předmět v soustavě planetární. *P i c k e r i n g* v Cambridgei (Sp. Obce) ustanovil průměr na 10 km. Doba oběžná **Ph-e** = 7 h. 39 m. 13,94 s. **Ph.** obíhá tedy

Marta v době menší než 1/3 doby, které Mars potřebuje k otočení kolem své osy. **Ph.** jest vzdálen od středu Marta jen 9380 km, sklon dráhy **Ph**-ovy k ekliptice obnáší 26°17'. Pro pozorovatele na Martu vycházel by **Ph.** na západě a zapadal by na východě. *Gs.*

**Phoca**, zool., viz Tuleni.

**Phocaea**, planetoida objevená 7. dub. 1853 Chacornacem. Průměrná jasnost v opozici 10,5. Průměr v km 63. Označení (25). *Gs.*

**Phocaena** Cuv., rod pliskavic (*Delphinidae*), jenž hlavně vyznačuje se hlavou malou, na předu neprotáhlou, hrbitní ploutví nízkou a chrupem, jenž vykazuje nahore i dole po každé straně 20—25 zubů. Druh tohoto rodu, **Ph. communis** Less. (s v i ň u c h a o b e c n á), žije v sev. části oceánu Atlantického a Tichého, jest nejobyčejnější pliskavici evropskou a dostává se často i do řek. Tělo nahore černohnědé až černé, dole bílé, bývá 1,5—2 m dlouhé. Živí se hlavně rybami, zvláště sledi, a loví se pro tuk a maso.

**Phocidae**, **Phocina**, zool., viz Tuleni.

**Phoebus** Philipp, botanik něm. (\*1804 ve Friedlandě — †1880 v Giessech), byl prof. farmakologie na universitě v Giessech a vydal: *Deutschlands kryptogamische Giftgewächse in Abbildungen und Beschreibungen* (Berl., 1838, s 9 tab.).

**Phoenicopter**, zool., viz Plameňáci.

**Phokomelus** (z řec.), zručnost, při níž nasedají ruce bezprostředně na lopatkách nebo chodidlo na pánvi.

**Pholas**, zool., viz Skulař.

**Pholcidae**, čeled' pavouků pravých. Hlavohrudí jest celkem kruhovitě nebo ledvinitě, ploché nebo vypuklé, s ryhou hlavu od hrudi dělicí nebo bez ní. Lice jest velmi vysoké. Oči postranní se zad. očima stř. tvoří skupiny 3úhlé; oči postr. jsou větší předních očí středních. Přední oči střední jsou rázu denního, jsou velmi často menší ostatních nebo i chybějí (*Spermophora*, *Micromerys*, *Uthina*, *Systenita*, vesměs se 6 očima). Kusadla I. jsou celkem slabá s drápkem krátkým. Pysk zpodní srůstá pevně s deskou prsní bez rýhy příčné. Nohy jsou velmi dlouhé a tenké. Přednártí noh bývá velmi dlouhé a jeví často více méně zřetelné kroužkování. Tvar břicha jest různý; břicho jest význačně velikou ploškou epigastrickou. Otvory vzdušnic chybějí a otvory vaků plicních jsou posunuty nazad. Makadla samečků jsou celkem krátká a tvaru význačného. Příkyčli a koleno jsou velmi malá; za to stehno a holeni mohou být. Stehno jest kyjovité a holeni jest vejčité až kulaté. Chodidlo se dělí ve dvě větve různého tvaru. Pavouci této čeledi rozšíření jsou ve všech dílech světa, v pásmu mírném i tropickém. Tkají si sítě na kmelech stromů, na skalách i na zdech. Mnozí žijí v jeskyních, jiní opět rádi zalézají do světlic stavení venkovských. Sítě jsou buď nepravdělné, upomínající na sítě pavouků rodu Theridium, nebo jsou pravidelnější podobné sítím Linyphií. Vajíčka slepená bez

obalu nosí samička v kusadlech. Počet vajčiek jest často malý (2—3). U nás zastoupení jsou rodem *Pholcus*. Nsk.

**Pholcomma** [folkoma] Thor., droboucí ( $1\frac{1}{2}$  až  $\frac{2}{3}$  mm) pavouci z čeledi západníků, nápadní krátkým, širokým a vysokým hlavohrudím. Hlavohrudi jest napřed tupě utáť a v zadu svsné. Oči jsou ve 2 řadách rovných. Zadní oči jsou veliké. Oči postranní jsou sblížené očím středním. Střední oči přední jsou velmi malé. Prsní deska jest široká a v zadu tupě utáť. Kycle noh 3. a 4. páru skoro kulovité. Nohy dlouhé a silné (1. 4. 2. 3.). Drápy noh jsou bez zoubků. Břicho kulovité jest u samečků nahoře kryto tvrdým štítem. V Evropě a v krajinách kolem moře Středozemního jest rozšířen jediný druh *Ph. gibbum* Druh tento jest barvy hnědé až černohnědé. Nohy jsou barvy hnědočervené. Nsk.

**Pholcus**, rod pavouků čeledi *Pholcidae*, podobný sekáčím tvarem noh. Hlavohrudi skoro ledvinité, nízké, spojené jest stopkou s břichem válcovitým a štíhlým. Oči 8. Přední 4 oči tvoří řadu přímou, jejíž oči střední jsou skoro 3krát menší postranních a mezi sebou velmi sblížené. Nohy nitkovité nemají trnů. Kusadla I. u kořene a na konci s dlouhým trnem. U nás hojně žije *Ph. opilionoides*. Na konci břicha světlého jest nahoře žlutavá skvrna. Nsk.

**Phoma**. Jménem tím označují se určité pyknidové fruktifikace rozmanitých tvrdohub (*Pyrenomycetes*), zvláště Plespory, Raphidospory a j. U mnohých druhů však příslušnost k tě které tvrdohoubě nebyla dosud vyšetřena. Pyknidy bývají kulaté nebo polokulovité, pohroužené ve stoncích, suchých plodech atd., o stěně černé, blátnité, na vrcholku otvorem opatřené, v nichž se tvoří konidie velmi drobné (proto bývají také někdy pokládány za spermacie a plodnice je tvořící za spermogonie), válcovité nebo podlouhle eliptické, jednobuněčné, na každém pólu uvnitř s kulatým tělískem (tukovou kapkou?). Asi 20 středoevropských druhů. V lesích jedlových působí někdy značné škody *Ph. abietina* Hartig, jež usmrcuje větevky jedlové někdy ve velikém počtu. Nákaza počíná se na podzim, při čemž určitá partie kůry a kambia v průběhu větvek (na několik cm délky) i s listy hnědnoucími odumře. Sousední zdravé části větvek sice nějakou dobu ještě vegetují a tloustnou, ale do jara též zhnědnou a odumrou. Místo již v předešlém roce podhubím zahubené patrně jest dle toho, že tam větevka jest jakoby zaškrená, a dále dle toho, že četné drobné pyknidie vyražejí z kůry ven. — Hnědé skvrny na plevách i pluchách pšenice, ba i na obilkách, jež někdy zakrňují, působí *Ph. Henrebergii* Kühn. — Na listech, větvích, ba i na bobulích révy vinné tvoří vpadlé skvrny tmavě zbarvené (nejprve tmavohnědé, pak šedé s hnědým okrajem) *Ph. ampelinum* de By. — Značných škod na kulturách řepy cukrové může nadě-

lati *Ph. betae* Frank, jejíž působením na starších řepách nejprve nejmladší listy černají, ale potom vyhnívá vegetační vrchol i s přílehlými částmi kořene (*Herzfülle der Rübe*). Podobnou nemoc způsobuje též *Sporidesmium putrefaciens* Fuck. na řepě. lč.

**Phönix** L., prsták, rod palm z podčel. *Coryphinae* a tribu *Phoenixae* kmene buď zkráceného n. asi 20 m vysokého, sloupovitého, ukončeného korunou listů lichozpeřených až na 4 m dlouhých a složených z přírek úzce kopinatých a u spodiny se stran smačknutých. Dvojdomé květy tvoří velmi rozvětvené, z paždí nejdolejších listů visuté palice a mají vnější okvěti pohárovité a vnitřní 3zubé. Tyčinky (6) jsou téměř bez nitěk a semeníky bez čnělek s hákovitými bliznami Ze 3 semeníků vyvinuje se u štěpných druhů pouze jediný plod, bobule, s podlouhlým, na břišní straně brázdou označeným semenem bilku rohovitého a klíčku uloženého buď v části hrbetní n. spodní. **Ph.** jest domovem v horkém pásmu Starého světa několika druhů, z nichž vidáme ve hřivnách *Ph. reclinata*, *tenuis*, *leonensis* a *canariensis* a k nimž řadí se zvláště důležitá *Ph. farinifera* Roxb., p. m o u k o n o s n ý, *Ph. sylvestris* Roxb., p. l e s n í, a zejména *Ph. dactylifera* L., p. o b e c n ý n. d a t l o v n í k. Tento jest ze všech druhů nejdůležitější a požívá od starodávna mezi všemi palmami největšího věhlasu. Datlovník jest významnou palmou Kanárských ostrovův a sev. Afriky, zejména krajiny jižně Atlasu, již zovou Arabové *Biledul-džerid*, t. j. d a t l o v ý k r a j; uzrává však v plod ještě v již. Portugalsku a Španělsku, v jižní Sicílii, Syrii, Persii, Beludžistáně a u řeky Indu. Pouze pro »palm y« n. vějíře datlovník pěstuje se venku i severněji, na př. ve Francii, v okolí Janova, na Etně, v Řecku a v Malé Asii. Datlovník má z mládí krátký cibulovitý kmen, jenž se teprve po 4—5 letech protahuje do výše a ostnitými zbytky starších listů n. snadno přístupným se stává. Asi ve 30. roku datlovník stává se pohlavně dospělým, skýtuje hojněho ovoce po dalších 70 let, načež mu úrodnosti ubývá. Rozmnožuje-li se odnožemi, záhy rodí již v 5—6 letech. Jsa 2domým pěstuje se hlavně (a to odnožemi) jako strom samičí, neboť stačí k opylení celého datlového lesa pouze několik kmenů samičích. V nedostatku těchto přivážejí se (a na pestikové stromy zavěšují) palice tyčinkové i z daleka. Tyto jsou, bílé, velmi rozvětvené a velmi hustě porostlé květy 6tyčinkovými, jichž počet proto obnáší mnoho desítitisíců. Pestikové palice, poč. března z toulce se provalující, jsou zelené a s počátku i posázené pupeny asi zvíci peřé, rovněž hojně rozvětvené, pročež nesou posléze i přes 200 plodů dozrávajících v srpnu. Datle (z ř. *dactylos*, prst) podepřené jsou okvětim stálým a chovají pod slupkou lahodnou dužninu, v níž vězí velmi tvrdé semeno, k množení datlovníku schopné. Tuzemci požívají datle v stavu čerstvém; pro



obchod je suší leckdes i na stromech samých. Arabům a cestovatelům na pouštích jsou datle nejvydatnější potravou; rovněž tak oblíbené jest i těsto, zv. *adjoue*, z dužniny datlí uhnětené, jež jest v Arabii a Persii zbožím trhovým. Z datlí dobře usušených a rozemletých dělají Arabové i mouku, oblíbenou jako pokrm, jenž v suchu vydrží po léta. Kvašením datlí povstává víno a z něho pálením v Arabii vůbec proslulá kořalka neb i ocet. Lisováním datlí syrup n. med užívají k polévání pokrmův a u bohačů k nakládání celých datlí. Jiný druh vína připravují ze štávy navrtním samčích a neplodných kmenů; štáva ta jest velmi sladká, bílá a vydrží sotva den. Jader datlových potřebují buď jako náhražky kávy nebo rozemletých ke krmení dobytka. Kromě toho datlovník prospívá mladými pupeny jako zelenina; kmeny na stavby; listy k pletení rohoží a na 2 m dlouhých listův a asi 2 m vysokého, hustou latou ukončeného stvolu. Přímé žluté, u zpodiny zelenavé květy mají okvěti trubkovito-nálevkovité, jen u zpodiny srostloplátečné, plátků vnějších tužších a kratších. V jeho trubce vetknuto jest 6 tyčinek s dlouhými nitkami a otáčivými čarkovitými prašníky. Sedavý 3hraný semeník má dlouhou čnělku s hlavatou bliznou a chová četná 2řadá vajíčka dorůstající v rohovitě válcovito-trojhnané tobole ve splotělá křídlatá černá semena. **Ph.** roste na vlhkých místech Nov. Zealandu a ostrova Norfolk a pěstuje se ode dávna i v Australii a j. pro valný užitek, jež dávají jeho listová vlákna. Z těchto, zvaných len n. konopí novozéal., zhotovují se velmi trvanlivé tkaniny, šňůry a provazy. **Ph.** snáší i teplotu nejnižší Evropy, v Čechách však, kde vedle **Ph. t.** pěstují se i formy **Ph. Cooperi**, **Cookii**, **atropurpureum** a j. někdy s nachovými n. bíle páskovanými listy pro ozdobu, vysazuje se ven pouze na léto. *Děd.*

**Phonoskop** (řec.) v lék. je naslouchátko či stethoskop s mikrofonem k správnějšímu poslechu či auskultaci.

**Phora** Ltr., hrbilká, jest rod hmyzu dvoukřídleho, kruhoševného z čeledi t. jm. Nápadny jsou svou postavou; mají hlavu nachýlenou a zkrácenu, hrud' vysoce klenutou a zadek opět skloněný. Krátká tykadla vkloubena jsou blízko kraje ústního a nesou brvu lysou nebo pernatou, dlouhou a vztyčenou. Makadla odstálá, štětinatá, sosák silný. Nohy jsou silné s kyčlemi prodlouženými a stehny zplstělymi. Přední kraj velikých křídel až k ústí druhé žilky podélné, silně ztlustlé, opatřen jest tuhými štětinkami. Šupinky zakrnělé. Larvy žijí v jiném hmyzu, nebo ve hniljících vegetabilích. Popsáno jest více než 80 druhův evropských, z nichž 12 známo také z Čech. Velmi škodlivou jest **Ph. incrassata** Mg., h. cizopasná, která má tělo leskle černé se mdlé šedým zadkem, jehož 1. kroužek jest na konci bílý. Oči jemně pyřité, křídla průhledná, u kořene žlutavá se 4 žilkami podélnými, z nichž 1. jest rovná. Nohy jsou smolně hnědé, přední do polou stehen žluté, zvláště na kyčlích silnými štětinkami ozbrojené. Moucha tato vniká do úlův a snáší larvám včelím pod kůži po vajíčku. Larva muší, která již po 3 hodinách se líhne, zavrtává se do své hostitelky, bě-

hem asi 6 dní se třikrát svléká a dospívá; jest napřed zašpícatělá, vzadu utátá a na konci opatřena štětinkami a 2 otvory dýchacími. Provrtává se pak zadkem larvy včeli a víčkem buňky, spustí se na dno úle a zakukluje se v soudečkovitou kuklu. Po 12 dnech se líhne moucha dospělá. Plod včeli tím ovšem hyne a setlí; rozšíří-li se hniloba i na jiné larvy, podléhá pak i celý úl této morovině. **P h. rufipes** Mg., h. červenonohá, žije jako larva ve hniljícím hmyzu, shnilých bramborech, řetkvičkách, houbách a j. a dostala se s nakaženými bramborami i do žaludku lidské. *Kpk.*

**Phormium** Forst., lenovník, rod rostlin z čel. *Liliaceae*, podčel. *Lilieae* a tribu *Hemerocallideae*, proslulý druhem **Ph. tenax** L., l. obecný n. len novozéalandský, jenž jest vytrvalou bylinou hlízovitého kořene, mečovitých jezdivých tuhých až 7 cm širokých a na 2 m dlouhých listův a asi 2 m vysokého, hustou latou ukončeného stvolu. Přímé žluté, u zpodiny zelenavé květy mají okvěti trubkovito-nálevkovité, jen u zpodiny srostloplátečné, plátků vnějších tužších a kratších. V jeho trubce vetknuto jest 6 tyčinek s dlouhými nitkami a otáčivými čarkovitými prašníky. Sedavý 3hraný semeník má dlouhou čnělku s hlavatou bliznou a chová četná 2řadá vajíčka dorůstající v rohovitě válcovito-trojhnané tobole ve splotělá křídlatá černá semena. **Ph.** roste na vlhkých místech Nov. Zealandu a ostrova Norfolk a pěstuje se ode dávna i v Australii a j. pro valný užitek, jež dávají jeho listová vlákna. Z těchto, zvaných len n. konopí novozéal., zhotovují se velmi trvanlivé tkaniny, šňůry a provazy. **Ph.** snáší i teplotu nejnižší Evropy, v Čechách však, kde vedle **Ph. t.** pěstují se i formy **Ph. Cooperi**, **Cookii**, **atropurpureum** a j. někdy s nachovými n. bíle páskovanými listy pro ozdobu, vysazuje se ven pouze na léto. *Děd.*

**Phormocrtis** Haeck., mřížovec z oddělení *Nassellaria*, ze skupiny *Cyrtoidea*, má množství paprskovitých žeber na přední polovině skořápky; zadní jest kulatá, bez tmův a vytažená v osten. Recentní vyskytuje se ve všech mořích v hloubkách kolem 3000 nití a na Barbadu zkamenělá. *MBbr.*

**Phoronis** Wright, rod mořských červů, nejistého dosud postavení soustavného. Kládeme jej jako zvláštní skupinu mezi hvězdovce (*Gephyrea*). Žije v rourkách upevněných na různých předmětech vodních. Z druhů jest nejznámější **Ph. hippocrepia** Wright, 8—15 mm dl., 1 mm šir. O ústrojnosti a vývoji tohoto rodu viz *Hvězdovci*. *Šc.*

**Photinia** Lindl., bot., t. j. Eriobotrya a

**Photius** viz *Fótios*.

**Photographica** (1899 *EF*), planetoida objevená 17. ún. 1899 Wolfem a Schwassmannem v Heidelbergce. Střední jasnost v op-  
 posici 12,5. Označení (143) *Gs.*

**Phov**, ves čes., viz *Pchov*.

**Phoxichilidae**, *Phoxichilidium*, viz Pantopoda.

**Phoxinus**, zool., viz Střevle.

**Phractamphibia**, podtřída obojživelníků, viz Obojživelníci, str. 563 b.

**Phractopelta** Haeck., mřížovec z oddělení *Acantharia*, ze skupiny *Sphaerophracta*, má skořápku kulatou, opatřenou póry a dvacetí dlouhými trny. Má mnoho druhů žijících pelagicky ve všech mořích. *MBbr.*

**Phragmidium**, houba z čeledi parazitických řezů (*Uredineae*), význačná zimními čili vytrvalými výtrusy (teleutosporami) dlouze stopkatými, válcovitými, rozdělenými příhradkami příčnými v několik buněk nad sebou stojících. Na zpodu listů růží pěstovaných i planě rostoucích (sípků) tvoří četné červenohnědé až černé skvrny (uredo- a teleutospory) *Ph. subcorticium*. Četné druhy parazitují též na listech rodu *Rubus*, na př. na maliníku *Ph. Rubi Idaei*. Napadené listy růží neb ostružiníků však neodumírají, jenom vzhled jejich a assimilace trpí. *lč.*

**Phragmites** Trin., rákos (*Rohrschülfe*), rostlinný rod čeledi trav (*Gramineae*). Jsou to statné trávy s klásky 3—7květými, z nichž dolní kvítky bývají samčí a holé, ostatní pak obojaké, obklopené na dolejšku dlouhými chlupy. Čnělky jsou prodloužené; blízko křepčkovité vycházejí v prostřední výšce pluch. Ve stojatých vodách, kolem vod vůbec, na bařinách a mokřích lukách všeobecně roste a skoro vždy společensky a pokrývá často velice hojně velké plochy *Ph. communis* Trin. (*Arundo phragmites* L.), r. o b e c n ý, jehož stébla mnohdy dosahují až 2,5 m. Velké lody bývají hojně větvitě a rozkladitě, hnědavě červené, s klásky 4- až 5květými. Kvete v srpnu a září. Celkem jest travou velmi užitečnou a upotřebuje se hlavně stebel v rozmanitých odvětvích výroby. Zejména k pokrývání střech, k obkládání stěn a stropů, na čemž potom teprve omítka se zachycuje, ke tkadleckým cívkám, k násadkám do úst u klarinetův a p. v. Dále pleťou se z usušených stebel rákosu všelike rohožky a u nás v Čechách máme dokonce malý průmysl tohoto odvětví v Bakově nad Jiz., který se zabývá hlavně pletením rohoží a backor. Mimo to někde rákos slouží hospodářům za stelivo a zetelý k hnojení. V Německu, zvláště v Porýní, jest důležitou rostlinou při znovutvoření tanních rašeliníšť a u nás kolem rybníků zase pro chov vodního ptactva. Konečně také mladého rákosu lze upotřebiti za dobrou píci pro dobytek, obsahující cukr a hojně jiné výživné látky, zvláště pro koně a hřibata. *Vm.*

**Phragmoceras** jest vymřelý rod hlavonožců z oddělení Nautiloid, který vyskytuje se v útvaru silurském a devonském. Skořápka jest zahnutá tak, že tvoří jediný závit, se stran poněkud smačklá a rychle se šíří směrem k ústí. Příčný řez skořápkou jest vejčitý, zřídka kruhovitý. Komůrka pro zvíře zaujímá polovinu až dvě třetiny celé délky skořápkové a jest obsáhlá. Ústí jest zúženo

tak, že přijímá na sebe podobu písmene T, aneb tvoří dva laloky spolu spojené úzkou skulinou. Výkroj pro nálevku jest většinou na vnitřní straně, tak že rod ten čítá více tvarů endogastrických než exogastrických. Příčky jsou jednoduché, vyduté. Sífo téměř vždy jest poblíže strany břišní, zřídka nedaleko středu, obyčejně jest válcovité a bývá zúženo t. zv. kroužky obstrukčními. Povrch skořáčky bývá napříč jemně ryhován. Lalok v ústí, kterým vynikala chapadla, mívá rozličnou podobu a nalezl Barrande tyto modifikace. Lalok tvoří kruh aneb elipsu (příklad *Ph. Broderipi*), rozdělen jest ve 2 postranní výběžky (*Ph. pavidum*), ve 4 menší laloky (*Ph. rimosum*), v 6 (*Ph. Panderi*) a konečně v 8 menších výběžků (*Ph. callistoma*). U nás popsáno 47 dr., z nichž v pásmu  $e_1$  vyskytují se 3, v  $e_3$  25 a v  $g_3$  21 druh. Srv. J. Barrande, *Système silurien du centre de la Bohême*, vol. II<sup>e</sup> (1867—77). *Pa.*

**Phreoryctes** Hoffm., rod sladkovodních červů štětinatých (*Oligochaeta*), spolu s rodem *Pelodrilus* (z Nov. Zealandu) představitel čeledi *Phreoryctidae*. Vyznačuje se tělem velmi dlouhým a tenkým, nesoucím čtyři řady hákovitých štětín. Má dva páry varlat a dva páry vaječníků s krvočívou jednoduché stavby. Rozšířen jest v Evropě, Šev. Americe a na Nov. Zeelandě. Druh *Ph. menkeanus* Hoff. bývá 25 cm dl., růžově červený a žije ve vodách pramenitých i ve vlhké zemi. *Šc.*

**Phronima** Latr., mořský rod koryšů různonohých (*Amphipoda*), zástupce čeledi t. jm. (*Phronimidae*), vyznačující se hlavně velikou vyniklou hlavou a velikými očima, z nichž každé jest rozděleno na část temenní a část lícni. Rod *Ph.* zahrnuje jediný druh, *Ph. sedentaria* Forsk. z Atlantského oceánu. Tělo jeho bývá 2—3,5 cm dl., prosvítavé a červeně tečkované. Samičky jeho objevují se v průsvitných soudkovitých obalech, jež jsou vyžranými těly ohnic (*Pyrosoma*) a trubějů, z nichž cizopasí. *Šc.*

**Phrurolithus** C. L. K. 1839. Drobní pavouci (2—3 mm). Hlavohrudí jest široce vejčité, stejně klenuté s hlavou málo zřetelnou. Rýžka hlavohrudí jest krátká, ale zřetelná. Kusadla I. jsou celkem slabá, u kořene trnem ozbrojená. Kusadla II. u kořene silně vypuklá, poloměsčitá. Oči jsou ve 2 řadách jako u rodu *Prosthesima*. Nohy (4, 1, 2, 3) mají na holeních a zánartí předních noh 2 řady delších trnů. Zpodní bradavky snovací jsou sblížené a na konci úzké. Břicho jest pokryto lesklými chloupky. Žije na výsluní pod listím a kameny. U nás žijí 2 druhy. *Ph. festivus* C. L. K. má hlavohrudí smolně hnědé; břicho nahoře jest černé s bílou páskou souvislou, často v 5 skvrn rozdělenou. *Ph. minimus* C. L. K. má hlavohrudí světle hnědé až kaštanové; na břiše jsou toliko 3 skvrny. Do rodu toho C. L. Koch zařadil také některé západníky. E. Simon nazhazuje pojmenování tohoto rodu jménem *Micariosoma* 1876 a řadí tento rod do čeledi *Clubionidae* E. S. *Nsk.*

**Phryganea**, zool., viz Chrostik.

**Phryganeidae**, zool., viz Chrostik.

**Phrynichus** viz Phrynus.

**Phrynium** W., m ě z a r u š k a, rod rostlin z řádu dosnovitých (*Cannaceae*). Druh jeho *Ph. dichotomum* Roxb. pěstuje se na ostrově Martinique, hlavně pro hlíznatý oddenek poskytující škrobinu.

**Phrynopsis** viz Neophryinae.

**Phrynosoma** Wieg., r o p u š n í k, rod čeledi *leguanů* (v. t.; *Iguanidae*). Má tělo krátké a široké, po stranách řasnaté, krátkou a ploskou hlavu, ocas kratší trupu, u kořene tlustý a také sploštělý a krátké nohy s prsty nedlouhými, na krajích zoubkovanými; na zadních nohách nescházejí póry stehenní. V záhlaví a po stranách trupu jsou šupiny v trny přeměněné; na hrdle jest příčná vráska; patrové zuby scházejí. Z 8 druhů nejznámějším jest *Ph. orbiculare* Wieg. (r. t r n o h l a v ý), jenž má ozbrojeno záhlaví osmi trny a boky dvojitou nebo jednoduchou řadou trojbokých, rohovitých ostnů; také jinde nahoře mají šupiny podobu tupých trnů a jen vezpod na břiše jsou obyčejné šupiny hladké. Tělo má délku jen 10 cm a barvu na hlavě vpředu rudohnědou, dále nazad žlutavě hnědou, často s tmavými skvrnami, na trupu nahoře žlutavou s hnědými skvrnami na hřbetě (každý trn jest totiž obklíčen temnějším kroužkem), vezpod zažloutlou s nepravidelnými příčnými proužky nebo také skvrnami černými. Ropušník, nejmenotornější a nejváhavější všech leguanů, žije ve středním Mexiku a jest zejména hojný v písčitých a suchých místech vysočin; žíví se hmyzem.

Br.

**Phrynus** C. L. K. 1843 jest bývalý název rodu pološtírů z čeledi *Tarantulidae*, rozdělený v době nové na celou řadu rodů: *Phrynichus*, *Tarantula*, *Admetus*, *Charon* a j. Viz *Tarantulidae*.

Nsk.

**Phthiracarinae** viz Oribatidae, str. 864 b.

**Phthirius**, zool., viz Muňka.

**Phtia**, planetoida objevená 9. října 1878 Petersem. Průměrná světlost v opozici 11,5. Průměr v km 42. Označení (89).

Gs.

**Phycchromaceae** [fyko-] (též *Cyanophyceae*, *Schizophyceae*, modrozelené č. siné řasy), skupina nejnižších řas, obsahujících v chromatoforech podle chlorofyllu jakési modré (siné) barvivo, jež jest povahy bílkovinné a má schopnost krystallovati (t. zv. *fykochrom* čili *fyocyan*). Některé *ph.* jsou jednobuněčné, ale tu pak zřídka buňky (jedinci) žijí ojedinele, nýbrž obyčejně tvoří kolonie okrouhlé, tabulkovité neb nepravidelné. Většina *ph.-ei* jest mnohobuněčných, tvořice vlákná volná aneb ve větším počtu spojená navzájem v kolonie trsovitě, mázdřítě neb okrouhlé (rosolovitě). Množení jedinců jednobuněčných děje se podvojným rozdělením (rozpoltěním), vícebuněčných rozpadem v jednotlivé buňky neb vícebuněčné kusy (hormogonie), jaké tvoří většina forem

vláknitých. U některých druhů nad to vyskytuje se jistý způsob množení pomocí nepohyblivých drobných *endospor*, vzniklých simultanním rozdělením obsahu buňky vegetativní (někt. *Chamaesiphoneae*). V samotném rodu *Chamaesiphon* podlouhlá jednobuněčná stélka od konce rozpadává se v mikrokoniidie. V několika rodech na podzim jednotlivé buňky vegetativní mohou se zveličiti, naplniti hojnou plasmou, jakož i zbarviti více méně odchylně, představujice makrokoniidie, sloužící tuto namnoze zachování druhu v období zimním. — *Ph.* jsou řasy drobnohledné, barvy nejčastěji měděnkové neb nafialovělé, ale též načervenalé neb nažltlé, s blanou b. vždy měkkou, často rosolovitou, u druhů vláknitých tvořící pochvu, s jediným chloroplastem perifericky umístěným, zaujímajícím u jedincův okrouhlých celý povrch, u jedinců válcovitých pak bočné plochy stěny, kdežto vnitřek buňky jest zaujat plasmou (t. zv. centrální těleso). Jader s jistotou dosud u *Cyanophycei* v této plasmě nalezeno nebylo. Vláknité formy mohou býti jednoduché neb rozvětvené, i rozeznává se rozvětvení nepravé (*Scytonema*) od pravého (*Stigonema* etc.). Někdy na určitých místech vláknitých kolonií jednotlivé buňky vegetativní ztratí svůj obsah, mají ztlustlou žlutavou stěnu, nejsou dále schopny dělení a nazývají se buňky hraničné (heterocysty). Tak jest tomu u *Nostocacei*, *Scytonemacei*, *Stigonemacei* a *Rivulariacei*. Vlákná největšího počtu druhů řádu *Oscillariaceae* plazí se po podložce pevně, pohybujice a otáčejice se podél své vlastní osy. Také fragmentaci z nich vzniklé kusy vícebuněčné čili *hormogonie* bývají takového plíživého pohybu schopné. — *Ph.* vyskytují se ve vodách sladkých i slaných, z části též na vlhké půdě, vlhké kůře, kamelech a zdech častěji zavlažovaných, kdež často tvoří lůzka slizovitá, nepravidelně blánovitá, laločnatá neb kulatá. Jen několik druhů jest parazitických a některé tvoří t. zv. gonidie jistých lišejníků. Sem náležejí mnohé *Chroococcaceae*, *Nostocaceae*, *Scytonemaeae* a *Stigonemaeae*. — *Ph.* jsou nejbližší příbuzny k bakteriím čili *Schizomycetes*, s nimiž dohromady tvoří přirozenou skupinu *Schizophyta*. *Ph.* se dělí na řady: *Chroococcaceae*, *Chamaesiphoneae*, *Oscillariaceae*, *Nostocaceae*, *Scytonemaceae*, *Stigonemaceae*, *Rivulariaceae* a *Campytrichaceae*.

**Phycmycetes** (ř a s o h o u b y, houby řasám podobné), oddělení hub o stélce jednobuněčné, buď v podobě puchýřů, jež celé přemění se na výtrusnice (mnohé *Chytridiaceae*), anebo v podobě vláknitého podhoubí (*mycelium*), jež za okolností normálních alespoň s počátku tvoří jednu jedinou rourovitou buňku rozvětvenou (odtud též název *Siphomycetes*, *sipho* = roura) téhož vrcholového vzrůstu, jaký mají rourovité stélky nejbližší příbuzných řas zelených, *Siphonei*. Podhoubí nemá tudíž příhrádek, čímž *Ph.* liší se od hub typických s podhoubím článkovaným (*Mycomycetes*, houby pravé), u kte-

rých následkem toho vzrůst vrcholkový děje se pomocí t. zv. buňky vrcholkové čili terminální, **Ph**-tům scházející. Jenom v době, kdy na podhoubí **Ph**-tů mají se vytvořiti rozplazovací ústroje, určité části rourovitého podhoubí oddělí se příhrádkami od ostatního nečláňkovaného tělesa. Také za různých abnormálních podmínek kultury podhoubí některých **Ph**-tů mohou tvořiti přeřrádky, jež však nevznikají v pořádku pravidelném, pročež v tom případě nelze mluvit o vzrůstu pomocí terminální buňky. **Ph**. rozmnožují se nepohlavně endosporami, tvořenými uvnitř výtrusnic, anebo konidiiemi. Endospory pak jsou buď rejdivé buňky čili vířivé výtrusy (zóospory), anebo výtrusy blanou obklopené, nepohyblivé (aplanospory, též zkrátka výtrusy — spory zvané). Pohlavní množení děje se buď t. zv. výtrusy spájitými čili zygosporami (lépe konidiiemi spájenými čili zygokonidiiemi, nebo výtrusy vaječnými (óosporami), jež se tvoří ve vejcorodech (óogoniích) po předchozím oplození jich antheridiiemi, řídcěji spermatozoidy (*Moblepharidae*). — Houby mikroskopické, často však, zvláště když v massách rostou, pouhému oku patrné. Některé žijí saprofyticky, a to buď ve vodách, přisedajíc na rozmanitých předmětech původu organického (odumřelých částech rostlinných, odumřelých tělech hmyzu atd.), anebo mimo vodu, v rozmanitých neživých podkladech organických, z nichž pak do vzduchu tvoří oku patrné povlaky plísňovité, složené namnoze ze stoppek plodních, jednoduchých neb rozvětvených, husté při sobě stojících s příslušnými ústroji rozplazovacími, obyčejně nepohlavními. Druhá část **Ph**-tů náleží mezi parazity, kteří se přizívají v buňkách nebo pletivech rostlin vodních a pozemních (řídcěji na živých tělech živočichů nižších), na nichž rovněž často tvoří oku viditelné povlaky plísňové. Podle způsobu života, t. j. zdali rozplazovací ústroje zakládají se ve vodě či ve vzduchu, anebo aspoň zdali do toho kterého ústředí vypouštějí buňky k rozplazování určené, jeví se u příslušníků **Ph**-tů, ať saprofytův, ať parazitů, jistý rozdíl. Kdežto totiž **Ph**-ty vodní mají namnoze jen výtrusy nahé a pohyblivé, nalézáme u **Ph**-tů přízpusobných k ústředí vzdušnému blanou obklopené výtrusy nehybné (aplanospory) anebo rovněž nepohyblivé konidie.

**Ph**. dělí se na 3 skupiny: Chytridiaceae, Zygomycetes a Oomycetes. Vždy parazitické Chytridiaceae nemají podhoubí, i tvoří na povrchu neb uvnitř buněk rostlinných (nejčastěji řas) neb živočišných (nálevníků, vajíček vírníků atd.) puchýřovitě výtrusnice s rejdivými buňkami (zóosporangie), přisedající někdy na nitkovitém, jemně rozvětveném, rudimentárním podhoubí (vlastním to čerpadle výživných látek). Místo nich někdy se tvoří nepohlavně nebo pohlavně vzniklá sporangia tlustoblaná (pohlavně vzniklá sporangia mohla by se nazývati óosporangia), jež v obou případech teprve po delším od-

počinku uvnitř tvoří zóospory. Z y g o m y c e t e s vyznačují se rourovitým, namnoze bohatě rozvětveným podhoubím, jehož některé části (větve) mění se v ústroji rozplazovací. Nepohlavní rozplazování děje se nepohyblivými, blanou opatřenými výtrusy (aplanosporami) nebo konidiiemi, pohlavní rozplazování zygosporami (lépe zygokonidiiemi), jež vznikají kopulací dvou buněk (konidii). Saprofyti a paraziti. O o m y c e t e s. Jako přešešle, jenže nepohlavní rozplazování mimo konidiiemi děje se též nahými výtrusy rejdivými (zóosporami), kdežto pohlavní rozplazování děje se výtrusy vaječnými (óosporami), jež vznikají uvnitř vejcorodů (óogonií) oplozením vajíček (óosfér) buď pomocí nehybných pelaték (antheridií) nebo pomocí pohyblivých tělísek chámových (spermatozoidů). Saprofyti i paraziti. lč.

**Phygadenon** Grvh., rod lumků (*Ichneumonidae*) z čeledi *Cryptini*. Zahnuje větší počet druhů, z nichž nejznámější jest **Ph. pteronorum** Htg. (6—8 mm dl.), jež jest cizopasníkem pilatky či hřebenule borové (*Lophyrus pini* L.).

**Phyllactinia** [-lak-], rod hub vřeckatých z oddělení Perisporiaceae, ze řádu *Erysipheae*, význačný přívěsky perithecií (plodnic) rovnými, jehlovitými, na zpodu svém cibulovitě napučenými, vřečky četnými (o 2 až 3 výtrusech) v každé plodnici. **Ph. guttata** parazituje na listech jabloní, hlohů, zimolézů, jasanů, olší, bříz, dubů, buků, habrů, nejčastěji však lísek, na nichž sprvu vidíti pavučinovitý povlak myceliální s konidiiemi (*Oidium*), později (na podzim) krom toho četně, sprvu žluté, pak černé plodnice. lč.

**Phyllactolaemata**, mechovky krytoústé, viz Mechovky.

**Phyllachora**, houba vřeckatá z oddělení tvrdohub (*Pyrenomycetes*), ze řádu *Dothideaceae*. Tvoří úzce obmezené černé skvrny na žijících i odumírajících listech různých rostlin, u trav též na stéblech. Skvrny jsou vlastně černá houbová lůžka (*stroma*) zarostlá do pletiva listového a obsahující uvnitř jen několik málo vřeckových plodnic (perithecií) s výtrusy (askosporami) podlouhlými neb vejčitými, jednobuněčnými. Na listech trav, bik a ostríc tvoří černé podlouhle napučené **Ph. graminis**; na živoucích listech jetele parazituje **Ph. Trifolii**, jejíž podhoubí v listech se rozrůstá a je usmrcuje, načež z okrouhlých tmavých skvrn (*stromat*), zvláště ze zpodu listu vyrůstají stopky konidie nesoucí, řízencovitě zaškrcované (= konidiová forma této houby zvaná *Polythrincium Trifolii*), hnědé, oddělující z konce po jedné dvojbuněčné konidii. — Škoda těmito parazity způsobená nebývá tuze veliká. lč.

**Phyllanthus**, smuteň, bot., viz *Embllica*.

**Phylliscum** Nyl., rod lišejníků rosolovitých z čeledi *Phyllisceae*. Stélka jest malíčká tvořící rosetty 3—8 mm šir., za sucha černé, za vlhka tmavohnědé. Plody jsou četné, do stélky úplně ponořené, jemňoučkým otvorem

na venek se otvírající. Výtrusy ellipsoidní, dvoudílné a bezbarvé, po 8—16 ve vréčku úzce kopinatém. *EBr.*

**Phyllites** jest v palaeontologii od dáвна všeobecně užívané zati m n i r o d o v é j m é n o pro zřetelné sice otisky listové rostlin jevnosnubných, jejichž příbuznost však se žijícími rostlinami nelze vyznačiti určitě. *EBr.*

**Phyllum** Ill., lupenitka, jest rod pakobylek s křídly vyvinutými, tykadly krátkými, u samečků 24členými, u samicěk 9členými. Středohrudí má ploché neprodoužené, zadeček a krovky jsou listovité; také stehna a holeně rozšířeny jsou listovité. Z četných druhů tropických nejznámější jest *Ph. siccifolium* L., l. z e l e n á, která za živa jest krásně zelená, po smrti však sežloutne. Sameček jest štíhlejší, 70 mm dl., samička 90 až 95 mm dlouhá. Žije ve Vých. Indii. *Kpk.*

**Phyllobius** Sch., listohlod, jest rod nosatců z podčeledi *Otiorynchini* s křídly vyvinutými, noscem silným, tykadly poblíž jeho konce vklobenými, krovkami podlouhlými. Tělo jest podlouhlé, šupinaté. Dospělí brouci ozírají na stromech a keřích listy a pupeny; některé z přechetných druhů stávají se škodlivými na stromech ovocných. *Kpk.*

**Phyllocactus** Link (něm. *Flügelkaktus*), rod rostlin kaktovitých, obsahující kře stonku hranatého a větví široce sploštělých vroubkovaných s hrboulky ostnitými, z nichž vyrůstají často značně veliké červené, bělavé n. nazelenalé květy. Kališní listky jsou roztroušené, napětě ohnuté, tvořící s korunními plátky zvonkovitě skloněnými dlouhou válcovitou trubku. V této vteknuté jsou dlouhé tyčinky s podlouhlými prašnými a s ní srostlý semeník s čnělkou zdělí tyčinek a s mnohodičnou čárkovitoločnatou bliznou. Červená bobule, od kališních listků řídké šupinatá, jest vejcovitá a hranatá. *Ph.* roste ve Střední a Jižní Americe asi 12 druhů, z nichž vidáme v Čechách pěstovaný *Ph. crenatus*, *phyllanthoides*, *Gaertneri* a j. v hojných odrůdách, ano i v míšencích s rodem *Cereus* Poněvadž květ záhy nevadne, náleží *Ph.* k velmi vděčným rostlinám ozdobným. *Děd.*

**Phyllocaridae** (u některých spisovatelů také *Pyllocarida*) jest stará skupina tvořící přechod mezi koryši vyššími a nižšími, která má zajímavé zástupce ve zvířené nynější. Hlava složena jest z 5 článků, hrud' z 8 a břicho ze 2 až 8. Přední část' těla jest kryta volným, někdy záhyby tvořícím štítem čili krunýřem z tenké kůže, chitínu neb i vápna; ten souvisí s tělem jen na hlavě a přečnává napřed tak, že kryje i ústrojí ústní a větší část' ostatních přívěsků. Poloviny tohoto krunýře nejsou sice naohře od sebe odděleny, ale mohou se přece zvláštními svaly přitahovací poněkud pohybovati. Napřed před krunýřem a pohyblivé k němu připojen jest lichý štít rostrální a po obou stranách jeho jsou dvě složité oči, jejichž rohovky nejsou facetovány. Dále jsou u úst 2 páry tykadel. Články hrudi, které jsou přikryty krunýřem, jsou volné a mají 8 párů

nožek lupenitých, podobných nožkám, kterými se vyznačují lupenonožci. Nožky ty zároveň mají žaberní přívěsky. Břicho sestává obyčejně z 8 volných kroužků, které mají často malé přívěsky podvojně. Ocasních přívěsků bývá 2 páry; někdy jsou zakrnělé. Ze žijících náležejí sem rodu *Nebalia*, *Nebaliopsis* a *Paranebalia*, což jsou malí mořští koryšové a ti mají již v prvohorách četné předchůdce. Tito staří zástupci ve všem se jim rovnají, jen že bývají značnějších rozměrův a mívají poslední článek ocasní (telson) upravený jinak a to různým způsobem. Sem klade se několik zajímavých čeledí, j. *Ceratiocaridae*, která se počíná kambriem a vymírá v karbonu. U nás rodu *Ceratiocaris* popsal Barrande asi 7 druhů ze siluru a devonu. Prof. Novák studoval skořápky rodu *Aristozoe*, který kladen byl dříve mezi skořepatce, a seznal, že jsou krunýřem rodu sem náležejících. Pocházejí z devonských vrstev koněpruských. Čeled' *Hymenocaridae* jest kambriická; čeled' *Echinocaridae* jest v siluru a devonu; *Rhinocaridae* v devonu a jde snad až do triasu a *Pelto-caridae* vyskytuje se v siluru. Do této čeledi klade se náš rod *Aptychopsis* z vrstev *e1*, *Cryptocaris*, jehož popsal Barrande z naší pánve 7 dr., a *Pterocaris* z vrstev drabovských. Rody *Ptychocaris* a *Phaganocaris* ustanovil Novák na základě úlomků. — Srv. V Barrande, Systeme silurien du centre de la Bohême, Supplément au vol. Ier (1872); Novák, Remarques sur le genre *Aristozoe* (1885); Woodward v »Geological Magazine« (1872, 1882 a 1884); Pakard, A Monograph of the Phyllopod Crustacea (1883); Šalter v »Quarterly Journal of the geolog. Society« (1856 a 1863); Claus, Ueber den Bau und systemat. Stellung von *Nebalia* (1872) a j. *Pa.*

**Phyllocladie**, bot., viz *Cladodium* a *Stonek*.

**Phyllocladites** Heer, otisk předvěké rostliny křídové, kterou Heer zafadil k nahosemeným do příbuzenstva rodu *Phyllocladus*. *EBr.*

**Phylloodium**, *fyllodie*, viz *List*, str. 110 b.

**Phyllocitces** Gein., otisk předvěké řasy řazený k oddělení *Chordophyceae*. *EBr.*

**Phyllochorda** Sch., rod předvěkých rostlin ze svrchního devonu, systematického postavení dosud záhadného, které však velice pravděpodobně řadí se mezi řasy a to do oddělení vymřelých řas *Chordophyceae*. *EBr.*

**Phyllopertha** Kby, listokaz, jest rod brouků listorohých z podčeledi *Rutelini* s tykadly 9členými a paličkou 3členou, štítkem čelním napřed široce utatým. Nohy jsou dosti slabé, přední holeně 2zubé, drápky nestejně. Ze 4 druhů evropských u nás všady hojný jest *Ph. horticola* L., l. z a h r a d n í. Objevuje se na křovinách olšových, vrbových, na růžích a j. někdy v takovém množství, že je do hola ožere. Má tělo lesklé, modravě zelené, silně srstnaté, krovky hnědé

až černohnědě se střídavými podélnými žebry a nepravidelnými řadami teček. Za počasí sychravého lze jej dobře setřásati a sbírat i tak předejít škodu jim způsobovanou. Larvy žijí na kořenech křovin. *Kpk.*

**Phyllopeuste** Meyer, zool., v. Budničkově.

**Phyllopoda**, zool., listonozi korýši, lupenonožci, viz Listonožci.

**Phyllosiphon**, rod řas rourovitých (*Siphonaeae*) a jediný zástupce řádu *Phyllosiphonaeae*. Tvoří zelené, rozvětvené vakovité (jednobuněčné) stélky, jež parazitují v pletivech pozemních rostlin. Jihoevropský *Ph. arisari* Kühn způsobuje na listech aronu — *Arum arisarum* L. — rozsáhlé bledé skvrny, místa to, kde v intercellulárech mesofyllu rozrůstají se vaky stélky řasové, v průběhu svém zelené, na koncích větví bezbarvé. Později na různých místech stélky plasma rozpadává se v nepohyblivé spory, jež po průtrnutí vaku provalují se skrze průduchy z listů ven. *lč.*

**Phyllosoma**, zool., viz Langusta.

**Phyllostoma** jest druh netopýřů cizozemských; má na nose blánitý lupínek a při otvoru ušním přílopek. Prst prostřední jest trojčlenný. V čelistech po 5 stoličkách. Na spodním pysku má rýhu v podobě V s bradavkami. Délka těla jen as 12 cm. Žije v Brazílii. *Sx.*

**Phyllostrobos** Saporta, otisky předvěké nahosené rostliny z útvaru jurského (bílý Jura) řazené ke Cupressineím. *EBr.*

**Phyllotheca** Brongn., zbytky předvěké rostliny přesličkovité z čeledi *Schizoneuraceae* a třídy *Calamariae*, objevující se v útvaru jurském (Lias). *EBr.*

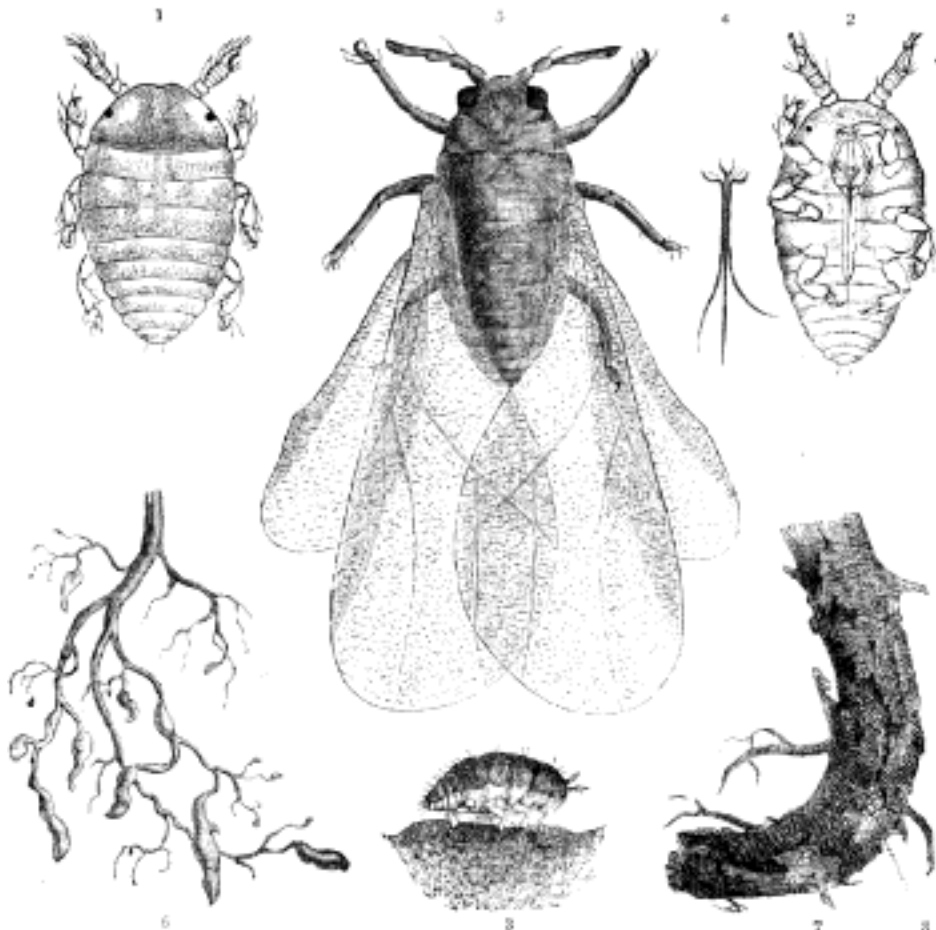
**Phyllotreta** Chev. jest rod dřepčků, který od příbuzných liší se štítem, jehož přední i zadní kraj jest rovný a jenž před kořenem nemá žádných vtisků. Celo má mezi očima srdčitou vyvýšeninu a krovky jsou hustě zmatené tečkované. Žijí tak jako ostatní dřepčci na různých bylinách a způsobují někdy značné škody. Vajíčka snáší na listy, do nichž se pak larvy zavrtávají vyhledávajíc v nich dlouhé nepravidelné chodby. K nejobyč. náleží *Ph. nemorum* L., d. hájní, a *Ph. flexuosa* Foudr., d. obloukovitý. Oba jsou barvy černé, často kovově lesklé, na každé krovce se žlutou podélnou páskou, jež u prvního jest širožlutá a na konci dovnitř zahnutá, u druhého červenožlutá, vně obloukovitě vykroužená, někdy docela ve 2 skvrny rozdělená. Prvý z obou škodivá často na řepce, zeli i řetkvičce. *Kpk.*

**Phylloxera** B. d. Fon., korovnice, jest rod hmyzu bodavého z čeledi korovnic, příbuzné mšicím. Vyznačuje se tykadly silnými 3člennými a křídly ploše na těle složenými; zadní křídla nemají kosých žilek. Nohy jsou krátké a silné. Velmi zajímavý jsou svým způsobem života. *Ph. quercus* B. d. Fons., k. dubová, objevuje se na konci května na spodní straně listů dubových (*Quercus pubescens*) jakožto mšice okříd-

lená. Má hrud' černou, širokou hlavu, zadeček a nohy červené. Poslední článek tykadlový jest asi dvakrát tak dlouhý jako oba první dohromady a má v první třetině vně zoubkovitý výrůstek. Křídla přední mají červenožlutou plamku a 3 velmi jemné žilky podélné, zadní jen 2 žilky podélné. Délka 0,8—1 mm. Tato generace snáší do vlnatých chloupků na spodní straně listů žlutavá vajíčka. Larvy z nich vylíhlé přisávají se k listu, působí žlutavé skvrny a dospěvše černají, nabývají podoby bradavičnaté a snáší je kol sebe 30—40 vajíček, z nichž líhne se podobná bezkřídla generace. To opakuje se do srpna, kdy po několikerém svlékání larvy vyvíjejí se v generaci okřídlenou, jež stěhuje se dále na jih a usazuje se na keřích dubu kermesového (*Quercus coccifera*). Zde snáší je po několika vajíčkách dvojího druhu: menší, z nichž líhnou se samečkové, a větší na samičky. Tato pohlavní generace postrádá sosačku a páří se; samečkové hynou, samičky snáší je po jednom vajíčku zimním, z něhož pak z jara vyvíjejí se štetinaté samičky. Z bílých vajíček, jež po 150—200 snáší na listy dubu kermesového, líhnou se larvy, které několikrát se svléknou vyvíjejí se v generaci okřídlenou a tato vrací se opět do krajín severnějších. Velmi škodlivou se ukázala *Ph. vastatrix* Pl., k. révová či révokaz, která jest 0,8—1,2 mm dlouhá, žlutá až hnědá, zelenavě žlutá nebo červenožlutá. Generace okřídlená objevuje se od srpna do října a snáší asi po 4 neoplozených vajíčkách na spodní stranu listů révových, zvláště v úhlu mezi žilkami. Z nich na podzim vyvíjí se generace pohlavní, která jest neokřídlená a nemá žádného sosačku; tato stěhuje se na starší částky kmene révového a samičky snáší je po jediném, 0,21—0,27 mm dlouhém zimním vajíčku a to nejraději pod loupající se kůru. Koncem dubna a počátkem května vyvíjí se z něho generace bezkřídla, ale silným sosačkám opatřená, která buď stěhuje se na listy, na nichž způsobuje nádorky obsahující parthenogeneticky snesená vajíčka, nebo na kořeny. Larvy, které vylíhnou se z vajíček v nádorkách listových, rozptylují se po listech, způsobují nové nádorky, snáší je opět vajíčka a konečně sestupují na kořeny. Mšice 1. generace sestoupívší na kořeny dorůstá 0,8 mm délky a 0,5 mm šířky a snáší 30—40 neoplozených vajíček, z nichž po 8 dnech líhnou se larvy, jež ve 20 dnech dospívají a opět vajíčka snáší, čímž vzniká 6—8 generací během léta. Jejich pichnutím vznikají na kořenech nádorky, které pak zahnívají, následkem čehož kořeny odumírají, tak že keř révový počne churavět, až (obyčejně ve 4. roce) docela zajde. Koncem léta počnou se vyvíjet mezi larvami jedinci opatření pahýly křídlovými a delšími nohami, kteří stěhují se nad zem a proměňují se v generaci okřídlenou. Původní vlastní révokaza jest Amerika, kde byl r. 1854 Asou Fitchem objeven a popsán pod jménem *Pemphigus vitifolii*, kde

však na štěstí hlavně na listech se uhnízďuje. V Evropě objevil se r. 1863 a způsobil od té doby ohromné škody, zvláště v jižní Francii, v Uhrách, okolí Vídně a Istrii. Šíří se zvláště okřídlenou generací, ač také neokřídlené kořenové mšice i zimní vajíčka se přenašejí. Jedinou důkladnou pomocí proti dalšímu šíření nákazy jest nakažené keře pečlivě i s kořínky vykopatí a spáliti, místo pak

horn, A. u. J. Moritz, Die Wurzellaus des Weinstockes (Heidelberg, 1875); David G., Die Wurzellaus des Weinstockes (Wiesbaden, 1875); Fatio V., La question phylloxérique en Europe en 1877 (Geneva, 1878); Cornu M., Etudes sur le Phylloxéra vasculaire (Paříž, 1878); Liechtenstein J., Histoire de Phylloxéra (Montpellier a Paříž, 1878). Kpk.



Č. 3114. Phylloxera vastatrix Pl., korovnice révová či révokaz: 1 mládě s hora, 2 ze zpodu, 3 se strany, ssajíc na kořeni révovém, 4 rypáček jeho, 5 samička okřídlená (vše silně zvětšeno). 6 kus kořene révového s nádory způsobenými ssajícími larvami, 7 kořen starší, na němž larvy (8) přezimují.

překopatí a sírouhlikem politi a po delší dobu tam révy nepěstovati; kde jest možno vinice na zimu asi po 50 dní zatopiti, jest to rovněž prostředkem velmi účinným. Místa napadená osazují se americkými druhy révy, které vyvíjejíce hojnější kořínky snadněji nákaze vzdorují. Přírozenými nepřáteli jsou roztoci na mšicích cizopasíci, totiž *Hoplophora arcata* Ril. a *Tyroglyphus phylloxerae* Ril., a malá stonožka *Polyxenus lagurus* Dag. Z hojné literatury dlužno uvéstí: Blanken-

**Phyma** (rec.) v lék. je původně nádor vůbec, nyní se tak označuje zvláště kožní hlíva (v. t.).

**Phymatoderma** Brongn., pěkné otisky předvěkých řas z oddělení *Caulerpitaeae* objevující se hojně v útvaru jurském (Lias). Charakteristický druh jest *Ph. liasicum* Sch. (*Fucoides granulatus* Schloth.). EBr.

**Physagenia** Heer., hlízovitě napuclé odedenky předvěké rostliny přesličkovité z útvaru třetihorního. EBr.

**Physalia** Lam., zoolog., rod trubejšů (*Siphonophora*), zástupce stejnojmenné čeledi *Physalidae*. Trsy jeho skládají se z velikého vzdušného jedince podoby protáhlého a na hřbetě hřebenitého vaku, nesoucího dole skupiny (kormidie) ostatních jedinců, skládající se z jedince živného, makadlového, vláknitého a pohlavního. Jedinci vláknití způsobují pomoci buněk žahavých doteky, jež

zveličelý a měchýřovitý, 5hraný n. 10žebrý a u spodiny někdy ouškatý. Koruna jest buď kolovitá n. přízvonkovitá s okrajem buď řasnatým a 5rohým nebo sploštěle široce 5laločným. Prašníky jsou nitkovité podélně se pukající. Z 2pouzdrého semeníku vyrůstá kulovatá, v kalichu úplně zavřená, ponějvíce šarlatová bobule. **Ph.** čítá asi 30 druhů většinou amerických. V Čechách objevuje se



Č. 3115. *Physalis* L., mochnýň: 1 větevka květní, 2 květ celý, 3 v průřezu podélném.

i člověk může značněji pocítiti. Druh **Ph. caravelle** Eschsch. žije v okeáně Atlantském, má jedince vzdušného barvy purpurové, ostatní jedince violové a bíle skvrnitě. Vyznačuje se též velikostí (až 30 cm, bez jedinců vláknitých).

**Physalis** L., mochnýň, rod rostlin lilkovitých (*Solanaceae*) z podčel. *Solaneae*, známý jako 1letá n. zřídka vytrvalá bylina listů buď celých n. zpeřenoklaných, pýřitých a květů zpravidla malých, jednotlivě úzlabičkových, fialových, nažloutlých n. bílých. Kalich jest zvonkovitý, 5klaný n. 5zubý, posléze velmi

**Ph. Alkekengi** L., m. boborolka, židovská třešně, měchuňka, liščí jablko, v jižní a střední Evropě, zvláště ve vinicích domácí. Jest vytrvalá, rozvětvená, s listy někdy podvojnými, vejčitými, někdy vykrajovanými n. přízubatými a s korunami špinavě bílými. Nicí miniově zbarvený nafouklý kalich skrývá lesklou šarlatovou bobuli zvící třešně. Tato má chuť zasladle navinulou a jí se buď svěží nebo nakládaná. Druhy užíváno bobuli těchto i v lékařství. Rovněž tak oblíbena jest chutnými plody **Ph. pubescens** L. (*edulis* Bot. mag), m. pýřítá n. jedlá (něm.



*Ananaskirsche* n. *Cap Stachelbeere*), z Již. Ameriky a Záp. Indie, pěstovaná často i pro ozdobu.

**Physalus**, rod velryb, má velkou ploutev hřbetní, ale úzké ploutve hrudní. Od kraje spodní čelisti probíhají rýhy až k pupku. Rohovité desky (kostice) v horní čelisti jsou kratší a širší než u jiných velryb. Všechny obratle krční jsou volné; druhý obratel má jen jediný příčný násadec, jenž má na zpodu díru. Délkou těla 30 m vyniká nade všechny ostatní velryby, ale nikoli vahou pro stihlost těla. Loví se pro kostici a tuk. Žije v severních mořích.

**Physcia** Fries, rod lišejníků chrástovitých z čeledi *Parmeliaceae*. Tvar stélky bývá celkem rosetovitý, s laloky vějířovitě rozloženými a několikrát na plocho rozvětvenými, řídkěji vystoupavými. Plody sedící na lici stélkovém v podobě často vyvstalých misek s terčem tmavohnědým až černavým, plochým anebo dutým, obroubeným bělavým jímadlem stélkovým. Výtrusy po 8 ve věcku jsou vejčité až elipsoidní, dvojbuňčné, hnědé až i černavé, čímž liší se od příbuzného rodu *Parmelia* Ach. (non Kbr.). Rod **Ph.** zastoupen jest u nás několika druhy, z nichž nejobyčejnější jsou: **Ph. ciliaris** L. (z oddělení *Anaptychia* Kbr.) na listnatých stromech, zvláště dubech a lipách, hojně rostoucí; dále z oddělení *Euphyscia* Th. Fries (*Parmelia* Kbr.) jest **Ph. stellaris** (L.) druhem velice obyčejným, tvořící často úhledné, bělošedé, až několik cm široké a jemně rozčleněné rosety na hladké koře listnatých stromův i keřů, zvláště ve stromoradích, podobně i na plochých a kamenitých hrázích. Podobný, velmi hojný druh, ale poněkud hrubšího vzezření, **Ph. pulverulenta** (Schreb.), často jako druh předešlý hojnými plody posetý, roste na obdobném substrátu nezdávka s předešlým pospolu, někdy i mezi mechem na světlé půdě skalnaté a bývá vždy nápadně šedavě ojněn; dále **Ph. caesia** (Hoffm.) tvoří obyčejně okrouhlé, 2—3 cm široké, velmi jemně rozvětvené a pevně přitisklé, šedobělé až modravě šedé rosety na kamenitých hrázích a skalkách, zvláště u cest v úvozech a pastvinách, také i na dřevě, ale řídkěji nasazuje plody.

**Physcomitrella** Br. et Sch., rod mechů listnatých z řádu *Cleistocarp*, z čel. *Physcomitrelleae*, obsahující jediný druh **Ph. patens** Schpr., jenž má stonek sotva 3 mm dl., opatřený na konci listy opak podlouhle vejčítými až lopatovitými, v růžici sestavenými. Puštička jest zahnědlá, téměř kulatá, velmi krátce zakončitá, někdy s víčkem slabě vyvinutým, a jest buď ukrytá n. sotva vyčnívající. **Ph.** roste v Čechách porůznu na hlinitých hrázích, pobřežích a pod.

**Physcomitriaceae**, čeleď mechů listnatých, vrcholoplodých, z řádu *Stegocarpi*, obsahující 1leté, někdy kratinké rostliny stonku jednoduchého n. větvenatého, listů žilnatých a květů 1domých n. obojakých, z nichž samčí jsou terčovité. Čepička jest z mládí 4hraná

a měchýřkovitá, posléze buď delší než puštička a po kraji natrhlá, n. kratší a buď rozpuštěná n. laločnatá, obustí buď jednoduché n. chybí. K **Ph.** náleží rod *Ephemerum*, *Fu-naria*, *Pyramidula* a *Physcomitrium*.

**Physcomitrium** Brid., měchýřovec p k a, rod mechů listnatých z řádu *Stegocarpi* a čel. *Physcomitriaceae*, obsahující nizoučké, někdy jen 2 mm vysoké zelené listů zprimo odstavajících, žilnatých a velkobuněčných, a květů 1domých. Kápoovitá čepička, puštičku sotva do polovice přikrývající, jest 5laločná a vyběhá v delší přímý zoban. Puštička jest přímá, kulatá n. hruškovitá, bez obustí, a vyčnívá na delším štětu. **Ph.** roste v tlupách na vlhké zánovní půdě zvláště druhem **Ph. pyriforme** Brid, m. hruškovitá, a **Ph. sphaericum** Brid., m. kulatá.

**Physematopitys** Goep., dřevo předvěké rostliny shodující se drobnohledně se strukturou dřeva nyní žijící nahosemenné rostliny *Ging-ko* L. (*Salisburia*).

**Physeter**, vorvaň, jest rod obrovských ssavců velrybovitých. Délka těla obnáší 20 m, jinak tvarem těla podobá se velrybě. Hlava sama měří asi 7 m délky. Dutiny kosti lebečních jsou vyplněny jemným tukem, jenž na vzduchu tuhne a sluje spermacet. Svrchní čelisti jsou bezzubé, za to spodní těsně k sobě přitisklé jsou opatřeny kuželovitými zuby velikosti silné mrkve. Nozdry (stříkací otvory) oddělené. Žijí v mořích společně v hejnech asi o 50 kusech, při čemž nejstarší samec jest jim vůdcem. Jsou to dravci, kteří se živí rybami, ano udolají i žraloky a menší velryby. Loví se pro spermacet, tuk a amburu, která se hromadí ve střevě, ano i v měchýři močovém, a vyniká zvláštním zápachem. Často kusy ambry plavou na pobřeží. Dříve se jí užívalo v lékařství.

**Physma** Massal. (*Lempholemma* Kbr.), rod lišejníků rosolovitých z čeledi *Collema-ceae* Stélka chrástovito-korovitá, za vlhka naduře nepravděpodobně laločnatá, za sucha chruplavkovitě tuhá, tvoří z mládí ojedinelé lalůčky, později souvislé varhulcovité povlaky jen na krajích zřetelně laločnaté, barvy zelenavě začernalé. Plody jsou malíčké (0,1 mm široké), mističkovité, ale do stélkových bradavek dosti ponořené, s terčem hlubokým, červenavě hnědým, stélkou vroubeným. Výtrusy, po 8 ve věcku, jsou elipsoidní, jednobuněčné, bezbarvé. Roste na suchých, výslunných místech a povléká nízké mechy na zemi a na skalách.

**Physoclisti**, **Physostomi**. U ryb vzniká měchýř vzdušní jako dorsální, velmi zřídka ventrální vychlípennina stěny střevní roury v přední části její (něm. *Vorderarm*) a jest tedy s počátku »rourou vzduchovou« (ductus pneumaticus) se zaživací rourou spojen u všech ryb, jimž vůbec měchýř neschází. Později buď toto spojení zůstane zachováno a takové ryby mají jméno *Physostomi*, nebo ductus pneumaticus se změní v solidní pruh vaziva: otud jméno *Physoclisti*. K prvé skupině by např. náležely ryby měkkoploutvé

(*Physostomi* s. s.), dvojdyšné (*Dipnoi*) a bývalá skupina ryb ganoidních. Ale v systematické rybné dáva se jméno *Physostomi* jen rybám měkkoploutvým, ke kterým počítají se na př. čeledi *Siluridae* (ryby sumcovité), *Cyprinidae* (r. kaprovité), *Esocidae* (štítky), *Salmonidae* (r. lososovité), *Clupeidae* (r. sleďovité) a pod.; do skupiny *Physoclisti* náležejí 3 skupiny: *Acanthopteri* (r. ostnoploutvé), *Pharyngognathi* (r. srostlohřdlé),

*ridae*. Trsy jejich skládají se z malého jedince vzdušného (vzdušného vaku), pod nímž jsou ve dvou neb čtyřech řadách velící jedinci plovací, pod těmito pak ve věncovitěm seřadí jedinci makadloví, vláknití (s paličkami žahavými), živní a hroznovití jedinci pohlavní. V Atlantském okeáně žije druh *Ph. hydrostatica* Forsk. Šc.

**Physophycus** Sch., otisk předvěké řasy objevené Lesquereuxem v Pennsylvanii ve



Č. 3116. *Physostigma* Balfour, bob kalabarský: 1 větevka květní, 2 pestík, 3 semeno.

*Anacanthini* (r. hrdloploutvé). Kromě těch nemají vývodu měchýře vzdušného ještě dvě skupiny s *Physoclisty* rovnomocné: *Plectognathi* (r. srostločelistné) a *Lophobranchii* (r. chvostožábřé). O piskofích (v. t.) čítáme, že nemají takového vývodu; ukázalo se však, že to omyl, že i u nich vývod persistuje. Nejnovější rozdělení ryb, jež má A. Smith Woodward ve svém katalogu fosilních ryb Britského musea (IV. díl, 1901), nezná již skupin *Physoclisti* a *Physostomi*, ale uvádí znak těmito názvy vyjádřený jen v charakteristice jednotlivých soustavných celků. Br.

**Physophora** Forsk., zoolog., rod trubejšů (*Siphonophora*), zástupce čeledi *Physopho-*

svrchním devonu (popsané jím pod jménem *Caulerpites*), řazené nyní ku předvěkým řasám z oddělení *Alectoruridae* (něm. *Hahnen-schwanzalgen*). EBr.

**Physopoda**, zool., viz *Thysanoptera*.

**Physostigma** Balfour, bob kalabarský (něm. *Calabarn. Gerichtsbohne*), rostlinný rod luštinatých, motýlokvětých ze skupiny fazolovitých, obsahující jediný druh *Ph. venenosum* Balf., rostoucí v horké západní Africe jako keř otáčivý až 15 m vysoký a 4 cm tlustý, s trojenými listy a vejčitými zakončitými listky, podobný fazolu. Veliké nachové květy jsou chumáčené ve visutých složených hroznech a též podobné fazolovým, tyčinek 2bratrých a pestíku spolu s člunkem

ohnutého, ke konci na vnitřní straně dlouze voustátého a nad hlavatou bliznou ukončeného kápoovitým přívěskem. Zpodina 2—3vaječné semeníku jest objata terčem nepravdělně brázděným a vroubkovaným. Luský asi 14 cm dlouhé, široce čárkovité a sploštělé, obsahují až 3 podlouhlá n. ledvinovitá, 3 cm dl. a 2 cm tlustá semena, celkem barvy čokoládové, vyznačená velkým pupkem, okolo něhož jest černá brázda s hnědým nadrželým okrajem. Tato semena jsou velmi jedovatá obsahující alkaloidy *physostigmin*, *calabarina eserin*, jakož i indifferentní *physostenin*. Proto jich užívají domorodci při soudě Božím rozhodující dle toho, zdali obviněný, semena ona polknou, dává či nedává, o jeho vině n. nevinnosti. I v lékařství namnoze se užívá luskův a semen (*faba n. semen Calabarica* n. *Physostigmatis*), jakož i extrakt a *tinctura fabae Calabaricae*, tato zejména k zúžení pupilly, a alkaloidy v lékařství dobytčím k podkožním injekcím. **Ph.** známa jest v Evropě teprve as od r. 1840. *Déd.*

**Physostomi**, měkko-ploutvé ryby, viz *Physoclisti* a *Ryby*.

**Phytelephas** R. et P., *kotrboul*, rod palem z tribu *Geonomeae*, příbuzný s *pandanovitými* a k nim také některými kladený. Zkrácený, nejvýše asi 6 m dlouhý a někdy poléhavý kmen nese korunu asi 6 m dlouhých a 2 m širokých sudozpeřených vějířů s květy mnohomanželné 2domými. Samčí květy o četných tyčinkách jsou směstnané na jednoduché válcovité palici libovonné, podepřené 3 až 4 pochvami. Květy samičí, skládající několik visutých palic zvíci hlavy, mají semeníky 5—6pouzdré s tolikatěž bliznami a dorůstají v peckovici až 6semené, jichž spolu srostlých bývá až na 60 i více. Okvětí veškerých květů jest baňkovité, mnohozubé. Sladká dužnina plodů jest oblíbenou pochoutkou a hodí se též k úpravě hledaného nápoje. Semena mají bílek s počátku tekutý, sladké vinné chuti, a proto slouží též za lahodný nápoj. Později bílek začíná tuhnutí a běleti, až ztvrdne ve hmotu jako slonovina bílou, nezřetelně vrstevnatou a jako kost tvrdou. Zralé semeno jest zvíci kaštanu až vejce tvaru příkulovitého, na 2 stranách poněkud sploštělého a má velmi tvrdé osemení. Semena tato objevují se v obchodě

asi od r. 1826 pode jménem ořechy slonovinové, kamenné i j., a jádra jejich známa jsou nyní vůbec jménem rostlinná slonovina, poněvadž se jich užívá k výrobě soustružnických výrobků, zejména knoflíků, na místě pravé slonoviny. Největší jádra dává **Ph. macrocarpa** R. et P., k hruboplodý, rostoucí zvláště na pobřeží veletoku Magdalenského v Jižní Americe často i v samostatných hájích, kdež daří se i druh té-



Č. 3117. *Phytolacca* L., líčidlo: větevka květní.

měř bezekmený **Ph. microcarpa** R. et P., dávající semena menší. *Déd.*

**Phyteuma**, řepka, rostlinný rod čeledi zvonkovitých, obsahující celkem 40 druhů ve Středozemí ve stř. a sev. Evropě, až do mírné Asie. Jsou to byliny vytrvalé, s listy spodními mnohdy v ruzíci shlouchenými, často dlouze stopkatými. Koruna buď úplné neb až k basi pětídlná. Úkrojky čárkovité, po odkvětu zpět ohnuté neb na špičce souvisící. Tyčinky volné, na zpodině rozšířené, prašníky někdy slabě srostlé. Semeníky 2- až 3pouzdré, tobolka puká jako u rodu *Campanula*. Květy jsou barvy modré, bílé i červené, v klesech, hlávkách, strboulech i latách. Obsahuje 5 sekcí. Do sekce *Hedran-*

t h u m náležejí druhy v Čechách rostoucí: **Ph. spicatum** L. (ř. klasnatá) s květy zelenavě bleďožlutými, řidčeji slabě modravými, nejhojněji ze všech druhů, ve světlých i stinných lesích, **Ph. orbiculare** L. (ř. hlavová) s květy tmavě modrými ve strboulí a **Ph. nigrum** Schmidt (ř. černá) s květy téže barvy ve válcovitém klase. Kořeny **Ph. spicatum** lze jísti.

**Phytolacca** L., ličidlo (něm. *Kermesbeere*), rod rostlin prostoplátečných z čeledi ličidlovitých, obsahující vytrvalé byliny z příbuzenstva laskavcovitých, lodyhy až 3 m vysoké, listů střídavých, vejčítokopinatých, značně velikých, a květů četných hrozných, ponejvíce obojakých. Okvěti jest korunovitě, 5plátečně a rozložené, plátků stejných, z jejichž zpodiny vyběhá 10—20 tyčinek a uprostřed květu 2 až mnoho plodolistů. Tyto jsou prostě n. srostlé a dorůstají v plody nepukavé, zhusta v bobule, o tolika pouzdrách lsemených, kolik jest plodolistů. **Ph.** čítá asi 11 druhů obývajících horká a teplá pásma Starého i Nového světa. Z nich jest nejznámější **Ph. decandra** L., l. o b e c n ě, pocházející ze Sev. Ameriky a pěstované n. zároveň zdivočelé v Číně, na ostrovech Havajských, v severní Africe a v jižní Evropě (i v Tyrrolsku). Jeho 10pouzdré kolačovitě černě fialové bobule oplývají červenou šťavou, již se užívá k barvení vlna, cukrovin a j. Pro počítavou vlastnost kořene, vnatí, semen a nezralých bobulí l. o. sloužilo dříve i v lékařství, jakož i jeho popel k výrobě drasla. Mladých výhonků jeho, jakož i druhu **Ph. acinosa** Roxb. (v Přední Indii, Číně a Japanu) a **Ph. esculenta** Moq. (v horké Americe), užívají jako zeleniny a moučky ze semen z **Ph. abyssinica** Hoffm., l. h a b e š s k ě, na místě mýdla. *Děd.*

**Phytopalaeontologie** viz Palaeontologie rostlinná.

**Phytophaga**, v o s y bylinné, jest podřád hmyzu blanokřídlého vyznačený zadečkem celou šíří ke hrudi přirostlým, předními křídly s políčkem kopinatým a zadními se 3 políčky zpodovými. Larvy jejich žijí buď uvnitř částí rostlinných nebo na listech. Dělíme je ve dvě čeledi: 1. *Tenthredinidae*, p i l a t k y, jejichž přední holeně nesou na konci 2 trny a samičí kladélko nepřesahuje konce zadečku, a 2. *Uroceridae* (seu *Stricidae*), p i l o ř i t k y, jejichž přední holeně mají na konci jediný trn a samičí kladélko většinou přesahuje zadeček. *Kpk.*

**Phytophthires** jest podřád hmyzu bodavého se 4 nebo 2 křídly nebo vůbec bez nich; jsou-li vůbec křídla vyvinuta, jsou veskrze jemně blánitá, jen řídkými žilkami protkaná. Sosaček jest členěný, vzniká na hrdle a je srostlý s předoprším. Tykadla 3- až mnohočlená, chodidla většinou 2člená. Žijí vesměs cizopasně na rostlinách a mnohé druhy způsobují duběnkovitě nádorky. Počítáme sem 3 čeledi: 1. *Mery*, *Psyllidae*, mají křídla políčkovaná, sosaček 3člený, tykadla 10člená, nohy krátké se stehny ztlust-

lými. 2. *Mšice*, *Aphidae*, s křídly políčkovanými, sosačkem 3členým, tykadly 3—7členými a nohami dlouhými tenkými. 3. *Červce*, *Coccidae*, jejichž křídla nemají políček a samičkám oběčejně scházejí; sosaček samečků jest zakrnělý, tykadla 6—25člená. *Kpk.*

**Phytophthora** de By. jest rod hub z oddělení řasohub (*Phycomycetes*) z řádu Peronosporaceí, význačný výtrusnicemi (zoo-sporangiemi), jež jako konidie odpadávají, aby pak teprve ve vlhku (na př. v kapce vody na listu) vytvořily ve svém nitru zospory a hotové je vypustily. Stopky nesoucí konidie jsou na způsob větviček podhoubí nepravidelně rozvětvené, i vyrůstají nad povrch podkladu ve svazkách. Konidie sice tvoří se na konci plodných větviček, ale bývají dále rostoucími konci jejich zatlačeny na stranu, tak že jejich uspořádání později jest řídké hroznité. — Parazitické houby žijící svým podhoubím v pletivých vyšších rostlin, z nichž později skrze průduchy anebo přímo pokožkou vysílají svazečky plodních vláken, patrných holému oku jako jemný nálet nebo chmýří. Napadené části zežloutnou nebo zhnědnou, načež uschnou nebo shnijí. Rod **Ph.** obsahuje dva důležité rody: **Ph. infestans** de By. a **Ph. omnivora** de By. **Ph. infestans** (plíseň bramborová) napadá vnať i hlízy bramboru, i může v letech vlhkých způsobiti značné škody. Nemoc zavlečena byla teprve počátkem XIX. stol. z Ameriky do Evropy, ale teprve z polovice téhož století datují se zprávy o všeobecných a zhubných epidemiích způsobených plísní tou. Zdá se však, že v novější době zhubnost epidemií polevila. Nemoc vyskytuje se nyní hlavně v letech vlhkých a trpí jí ovšem nejvíce pole bramborová poloh vlhkých. Onemocnělé části (nejprve ovšem vzhdycky vnať) hnědnou a usychají. Za deštivých několik dní v létě vnať celých polí může vzítí za své. Při tom ovšem hlízy mohou zůstati zprvu nepoškozené. Při děle trvajícím vlhku však nakazí se také hlízy samotné, a co neuhnulo na poli, to pak dohynie ve sklepích, zvláště vlhkých. Tehdy nalézáme pak hlízy celé nebo z větší části proměněné v měkkou hmotu smrdutou anebo, jestliže byly přechovávány v suchu, skvrklé, v prstech se drobící. V nakažených hlízách může podhoubí plísně bramborové přezimovati. Aby se zabránilo nákaze, radno jest k výsevu vzítí hlízy úplně zdravé, vyloučiti tudíž hlízy se skvrnami špinavě hnědými, vrásčitými, kdež sídlí nákaza. Jiné prostředky proti rozšíření plísně, na př. spalování zachvácené vnatí, jedy k postříkovaní vnatí (sírán měďnatý atd.), nevedou k cíli a jsouce drahé, nevyplácely by se. Doporučuje se však odvodnění vlhká pole zavedením drainage. Některé druhy bramborův ostatně vzdorují nemoci lépe, i jest tudíž s prospěchem pěstovati takové. — **Ph. omnivora** de By. napadá klíční rostliny z rozmanitých řádů rostlinných. Největší škody působí ve školkách bukův, ale též javorův a jehličnatých rostlin (smrku,