

ZUS



Program Płatnika

EMISJA DOKUMENTÓW UBEZPIECZENIOWYCH

Specyfikacja wejścia-wyjścia

wersja 1.3

Program Płatnika – Specyfikacja wejścia-wyjścia
wersja 1.3, data wydania: 30 stycznia 1999 r.
dotyczy oprogramowania:
Program Płatnika
wersja 1.01.005

Autorskie prawa majątkowe do niniejszej dokumentacji oraz programu komputerowego przysługują PROKOM Software S.A. z siedzibą w Warszawie, Al. Jerozolimskie 65/79. Powyższe prawa są chronione ustawą z dnia 4 lutego 1994 roku o prawie autorskim i prawach pokrewnych (Dz.U. Nr 24, poz. 83 z późniejszymi zmianami). Powyższa dokumentacja jest rozpowszechniana wraz z programem komputerowym na podstawie udzielonej ZUS licencji.

Spis treści

1. WSTĘP	7
1.1 CEL DOKUMENTU	7
1.2 ODBIORCY DOKUMENTU	7
1.3 PODSTAWY PRAWNE OPRACOWANIA	7
1.4 STRUKTURA DOKUMENTU.....	7
1.5 NOTACJA OPISU STRUKTUR DANYCH	8
1.5.1 Notacja tekstowa.....	8
1.5.2 Notacja graficzna.....	8
2. ZASADY PRZETWARZANIA DANYCH W PROGRAMIE PŁATNIKA.....	10
2.1 WŁAŚCIWOŚCI PROGRAMU PŁATNIKA	10
2.2 WYMIANA INFORMACJI	10
2.3 CHARAKTERYSTYKA PROCESU PRZETWARZANIA DANYCH.....	11
2.4 STRUKTURA LOGICZNA DANYCH PRZETWARZANYCH PRZEZ PROGRAM PŁATNIKA.....	12
2.5 KLASYFIKACJA DANYCH PRZETWARZANYCH PRZEZ PROGRAM PŁATNIKA	12
2.5.1 Dane pochodzące z systemu kadrowo - płacowego.....	12
2.5.2 Pliki emitowane przez aplikację	13
2.6 KOMPRESJA PLIKÓW KEDU	14
2.6.1 Przechowywanie skompresowanych plików KEDU	14
2.6.2 Przesyłanie skompresowanych plików KEDU.....	14
3. KONSTRUKCJA KEDU	16
3.1 WYMAGANIA	16
3.2 KLUCZOWE ASPEKTY ROZWIĄZANIA	16
3.3 DODATKOWE ZAŁOŻENIA KONSTRUKCYJNE	16
3.4 STRUKTURA KEDU	18
3.4.1 Nagłówek KEDU.....	19
3.4.2 Stopka KEDU.....	19
3.4.3 Dokument płatnika (DP).....	20
3.4.4 Opis błędu.....	27
3.4.5 Białe znaki.....	27
4. ZAKRES INFORMACYJNY PLIKÓW INTERFEJSOWYCH.....	29
4.1 ZAKRES INFORMACYJNY ELEMENTÓW ORGANIZACYJNYCH KEDU.....	29
4.2 ZAKRES INFORMACYJNY FORMULARZY UBEZPIECZENIOWYCH ZUS	29
5. FORMATY DANYCH	69
5.1 OGÓLNE ZAŁOŻENIA	69
5.2 FIZYCZNE TYPY DANYCH	69
5.2.1 Data w formacie DDMM	69
5.2.2 Data w formacie DDMMRRRR	69
5.2.3 Data w formacie MMRRRR	69
5.2.4 Kwota	69
5.2.5 Imię	70
5.2.6 Nazwa.....	70
5.2.7 Nazwisko	70
5.2.8 Napis	70
5.2.9 Liczba.....	70
5.2.10 Litera.....	70
5.2.11 Małe litery.....	70
5.2.12 Wielkie litery.....	70
5.2.13 Wartości logiczne.....	70
5.2.14 NIP	70
5.2.15 PESEL.....	71
5.2.16 REGON.....	71

5.2.17 Seria i numer dokumentu	71
5.2.18 Zakres dat	71
5.2.19 Łańcuch liczbowo-znakowy	71
5.2.20 Kolejny numer w miesiącu	71
5.3 ZESTAW DOPUSZCZALNYCH ZNAKÓW	71
5.4 KODY STOSOWANE W DOKUMENTACH UBEZPIECZENIOWYCH	72
5.4.1 Kod tytułu ubezpieczenia	72
5.4.2 Kod przyczyny wyrejestrowania ubezpieczonego	76
5.4.3 Kod przyczyny wyrejestrowania płatnika z ubezpieczeń	78
5.4.4 Kod stopnia pokrewieństwa lub powinowactwa	79
5.4.5 Kod składników wynagrodzenia	80
5.4.6 Kod choroby	80
5.4.7 Kod stopnia niezdolności do pracy	80
5.4.8 Kod wykształcenia	81
5.4.9 Kod wykonywanego zawodu	81
5.4.10 Kod świadczenia lub przerwy	81
5.4.11 Kod rodzaju uprawnienia	82
5.4.12 Typ identyfikatora	83
5.4.13 Kod pracy w szczególnych warunkach lub w szczególnym charakterze	83
5.4.14 Kod stanowiska pracy górniczej	86
5.4.15 Kod Kasy Chorych	100
5.4.16 Kody dotyczące okresów pracy górniczej wykorzystywane w raporcie imiennym ZUS RGA	101
5.4.17 Symbol oznaczenia płci	102
5.4.18 Kod terminu przystąpienia deklaracji	102
5.4.19 Kod zgłoszenia zmiany / korekty danych	102
5.4.20 Kod rodzaju dokumentu	102
5.4.21 Kod rodzaju zgłoszenia członka rodziny	102
5.4.22 Kod rodzaju zgłoszenia rachunku bankowego	102
5.4.23 Kod rodzaju zgłoszenia adresu prowadzenia działalności	102
6. ZAŁĄCZNIKI	103
6.1 STRUKTURA KEDU W NOTACJI TEKSTOWEJ	103
6.2 DEFINICJA OPISU BŁĘDU W GRAMATYCE KEDU	105
6.3 DEFINICJA TYPU DOKUMENTU (DTD) DLA PARSERA SGML	106
6.4 PRZYKŁAD PLIKU DANYCH ZGŁOSZENIOWYCH UBEZPIECZONYCH	109
6.5 FORMAT PRZELEWÓW SKŁADEK W POSTACI ELEKTRONICZNEJ	112
6.5.1 Struktura pliku przelewów składek	112
6.5.2 Charakterystyka formatu przelewów	113
6.5.3 Przykład przelewu w postaci elektronicznej	113
6.6 KODOWANIE POLSKICH ZNAKÓW	114

Spis rysunków

Rysunek 1. Wymiana plików w ramach Programu Płatnika	11
Rysunek 2. Logiczna struktura kolekcji dokumentów ubezpieczeniowych	12
Diagram 1. Struktura KEDU	18
Diagram 2. Nagłówek KEDU	19
Diagram 3. Stopka KEDU	19
Diagram 4. Dokumenty płatnika	20
Diagram 5. Budowa dokumentów płatnika	20
Diagram 6. Nagłówek DP	26
Diagram 7. Stopka DP	26
Diagram 8. Opis błędu	27
Diagram 9. Białe znaki	27

Spis tabel

Tabela 1. Budowa formularzy nie posiadających powtarzających się bloków.....	22
Tabela 2. Budowa formularzy posiadających powtarzające się bloki informacji.....	24
Tabela 3. Zakres informacyjny elementów organizacyjnych KEDU	29
Tabela 4. Zakres informacyjny formularza ZUS ZUA.....	29
Tabela 5. Zakres informacyjny formularza ZUS ZZA	33
Tabela 6. Zakres informacyjny formularza ZUS ZIUA.....	36
Tabela 7. Zakres informacyjny formularza ZUS ZCNA.....	38
Tabela 8. Zakres informacyjny formularza ZUS ZCZA.....	41
Tabela 9. Zakres informacyjny formularza ZUS ZWUA	42
Tabela 10. Zakres informacyjny formularza ZUS ZPA	44
Tabela 11. Zakres informacyjny formularza ZUS ZFA	47
Tabela 12. Zakres informacyjny formularza ZUS ZIPA.....	50
Tabela 13. Zakres informacyjny formularza ZUS ZWPA.....	51
Tabela 14. Zakres informacyjny formularza ZUS ZBA	52
Tabela 15. Zakres informacyjny formularza ZUS ZAA.....	53
Tabela 16. Zakres informacyjny formularza ZUS RCA.....	55
Tabela 17. Zakres informacyjny formularza ZUS RNA.....	57
Tabela 18. Zakres informacyjny formularza ZUS RZA	60
Tabela 19. Zakres informacyjny formularza ZUS RSA	61
Tabela 20. Zakres informacyjny formularza ZUS RGA.....	63
Tabela 21. Zakres informacyjny formularza ZUS DRA.....	64
Tabela 22. Sposób interpretacji elementów kodu błędu	105
Tabela 23. Struktura przelewów składek w postaci elektronicznej	112

1. Wstęp

1.1 Cel dokumentu

Celem opracowania jest przedstawienie zasad wymiany informacji pomiędzy Programem Płatnika a innymi systemami informatycznymi. Dokument zawiera opis formatu danych wprowadzanych do Programu Płatnika oraz danych z niego wyprowadzanych.

1.2 Odbiorcy dokumentu

Niniejsze opracowanie przeznaczone jest przede wszystkim dla osób opracowujących oprogramowanie sprzęgające istniejące u płatnika systemy informatyczne z Programem Płatnika oraz dla wszystkich zaangażowanych w obsługę plików zasilających aplikację oraz plików będących efektem realizowanego w jej ramach przetwarzania.

1.3 Podstawy prawne opracowania

Niniejszy dokument opracowany został między innymi na podstawie:

- projektu rozporządzenia określającego zakres informacyjny i szczegółową specyfikację formularzy ubezpieczeniowych,
- projektu rozporządzenia określającego strukturę i pełną listę kodów wykorzystywanych przy wypełnianiu formularzy ubezpieczeniowych,
- ustawy z dnia 13 października 1998 o systemie ubezpieczeń społecznych.

W dniu wydania niniejszego dokumentu, powyższe rozporządzenia nie zostały jeszcze opublikowane. Ze względu na trwający proces legislacyjny mogą wystąpić zmiany w specyfikacji interfejsu, co będzie związane z koniecznością ponownego wydania dokumentu.

1.4 Struktura dokumentu

Dokument składa się z następujących rozdziałów:

Rozdział 1 - Wstęp	Zawiera informacje dotyczące celu dokumentu, jego struktury oraz stosowanej notacji.
Rozdział 2	Stanowi ogólny opis mechanizmu dostarczania i pobierania informacji do aplikacji. Specyfikuje pliki interfejsowe oraz cele i sposoby ich przetwarzania.
Rozdział 3	Prezentuje strukturę logiczną informacji przesyłanych przez płatnika do ZUS oraz założenia konstrukcji i strukturę Kolekcji Elektronicznych Dokumentów Ubezpieczeniowych (KEDU).
Rozdział 4	Formułuje zakres informacyjny plików interfejsowych. Opisuje pola poszczególnych dokumentów oraz określa sposób ich wypełnienia.
Rozdział 5	Przedstawia założenia dotyczące formatów danych, specyfikuje ich fizyczne typy i dopuszczalne znaki występujące w KEDU oraz kody stosowane w dokumentach ubezpieczeniowych.
Załączniki	Zawierają: strukturę KEDU zapisaną w notacji tekstowej, definicję typu dokumentu (DTD) dla parsera SGML oraz przykład pliku wymiany danych.

1.5 Notacja opisu struktur danych

W niniejszym dokumencie do opisu struktur danych zastosowano dwie wzajemnie odpowiednie notacje formalne: tekstową i graficzną.

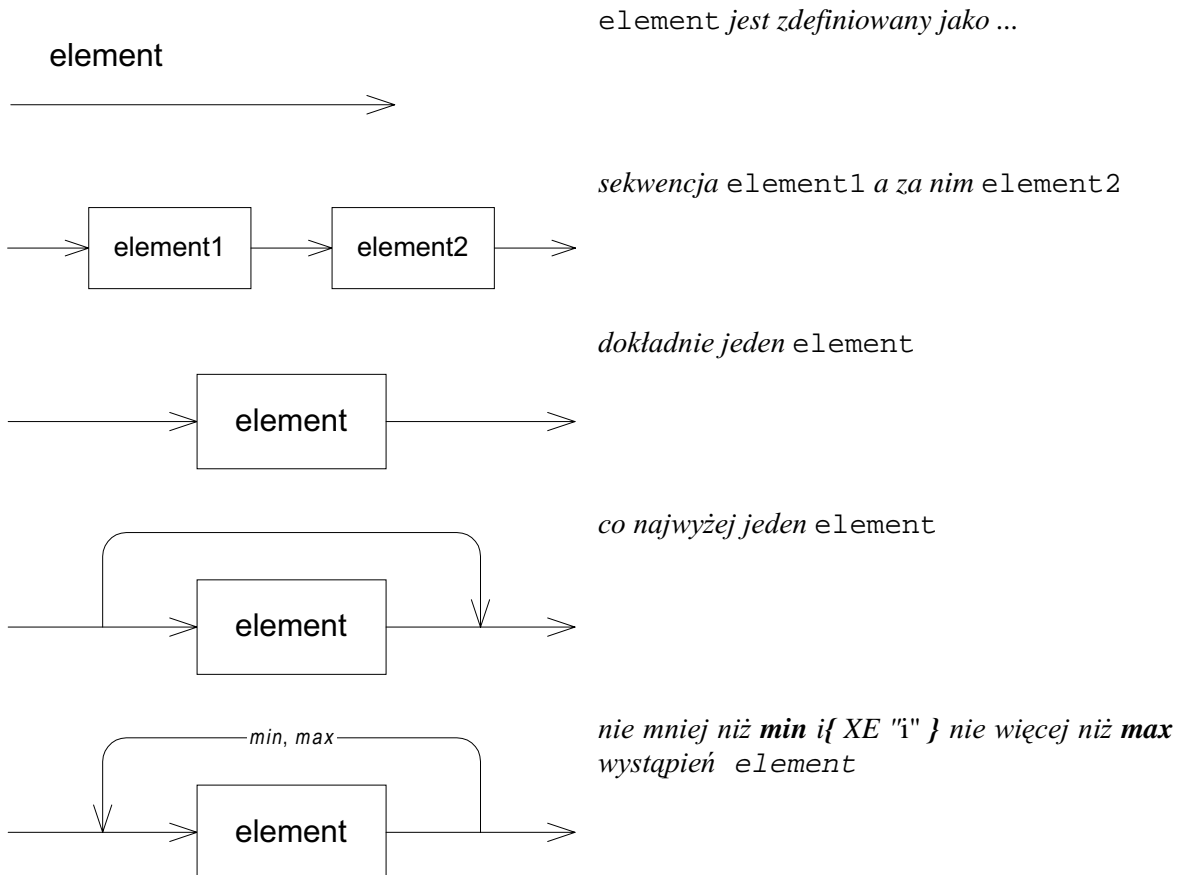
1.5.1 Notacja tekstowa

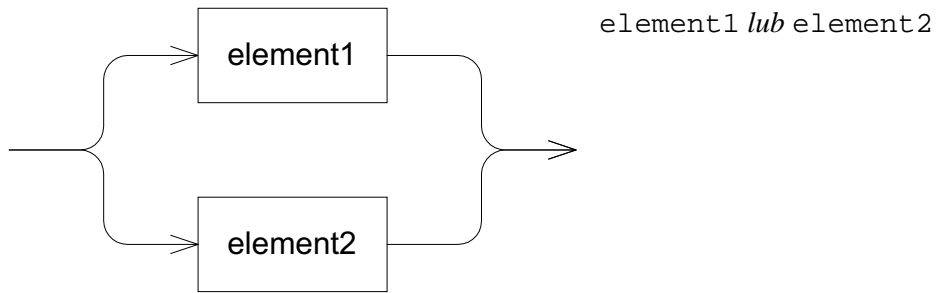
Przy opisie struktur danych zastosowano notację składającą się z następujących symboli:

=	jest zdefiniowane jako..., np. zapis „element_2 = element_1” należy czytać: element_2 jest zdefiniowany jako element_1
[element]	dokładnie jeden element
(element)	co najwyżej jeden element
$\min\{XE \text{ "min"}\}\{\text{element}\}^{\max}$	nie mniej niż min i{ XE "i" } nie więcej niż max wystąpień element
$\min\{XE \text{ "min"}\}\{\text{element}\}$	dowolnie wiele jednak nie mniej niż min wystąpień element { XE "i" }
element_1 + element_2	element_1 a za nim element_2
element_1 element_2	element_1 lub element_2
komentarz	ograniczniki komentarza
"napis"	napis przytoczony literalnie

1.5.2 Notacja graficzna

Elementy notacji tekstowej mogą również zostać przedstawione graficznie w następujący sposób.





element1 *lub* element2



napis *przyczozony literalnie*

2. Zasady przetwarzania danych w Programie Płatnika

2.1 Właściwości Programu Płatnika

Program Płatnika jest aplikacją umożliwiającą przygotowanie i emisję dokumentów ubezpieczeniowych przekazywanych przez płatnika do ZUS. Zasilanie Programu może być realizowane poprzez wprowadzanie ręczne danych lub wczytanie ich z pliku. W ramach przygotowania dokumentów realizowana jest weryfikacja ich poprawności, informująca o wykrytych błędach. Program umożliwia także emisję dokumentów płatniczych składek.

2.2 Wymiana informacji

Wymiana informacji z Programem Płatnika realizowana jest za pośrednictwem plików tekstowych. Aplikacja umożliwia wczytywanie danych dotyczących dokumentów ubezpieczeniowych wygenerowanych przez system kadrowo-płacowy. Wczytywanie to warunkuje sprawne zasilenie Programu Płatnika, eliminując konieczność ręcznego wprowadzania danych. Można wyróżnić następujące rodzaje danych wczytywanych przez Program Płatnika:

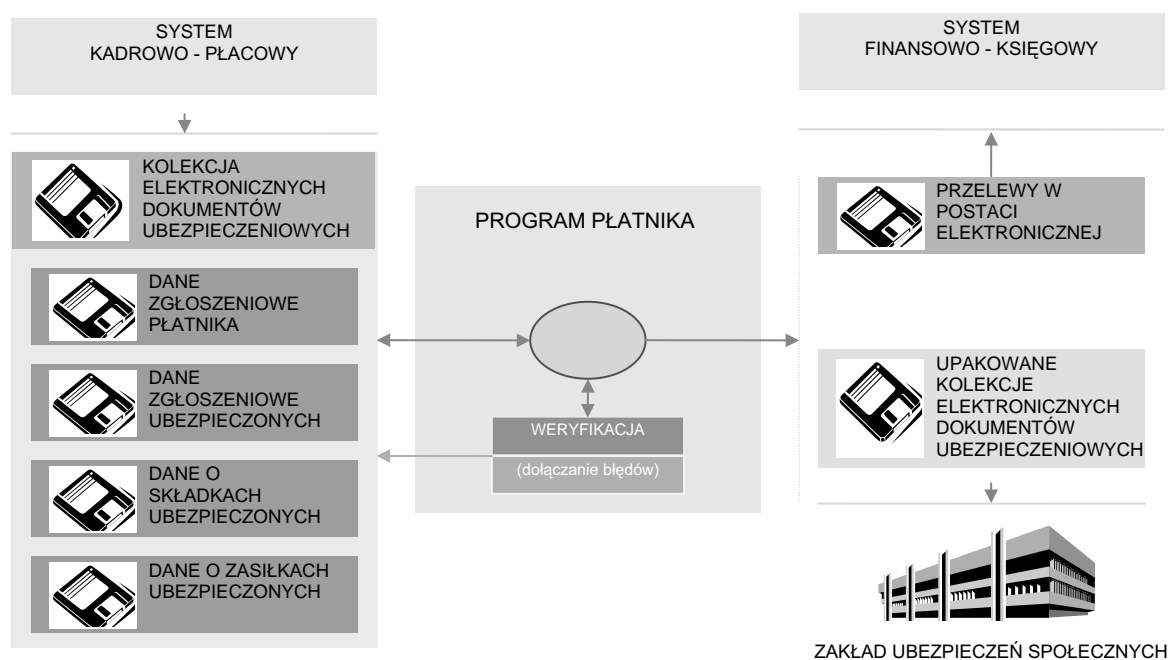
- dane zgłoszeniowe płatnika,
- dane zgłoszeniowe ubezpieczonych,
- dane o składkach ubezpieczonych,
- dane o zasiłkach ubezpieczonych,

Dane rozliczeniowe (do deklaracji rozliczeniowej oraz raportów składek i zasiłków ubezpieczeniowych) pobierane są okresowo (w cyklu miesięcznym), dane zgłoszeniowe (płatnika i ubezpieczonych) pobierane są nieokresowo - zależnie od potrzeb wynikających z uregulowań prawnych.

Do plików wyprowadzanych przez Program Płatnika zaliczają się:

- przelewy składek w postaci elektronicznej, które mogą być wykorzystywane przez systemy finansowo-księgowe,
- Upakowana Kolekcja Elektronicznych Dokumentów Ubezpieczeniowych (UKEDU),
- Kolekcja Elektronicznych Dokumentów Ubezpieczeniowych (KEDU).

Wymiana informacji z Programem Płatnika w poglądowy sposób przedstawiona jest na Rysunku 1.



Rysunek 1. Wymiana plików w ramach Programu Płatnika

Pliki wczytywane i zapisywane przez Program Płatnika są plikami tekstowymi składającymi się z bloków o zapisie stałopozycyjnym, w których znaki nowej linii i tabulacji są ignorowane (Specyfikacja ignorowanych tzw. białych znaków znajduje się w *Rozdziale 3.4.5 „Białe znaki”*). Pliki te posiadają przyjęty dla Systemu Informatycznego ZUS format **Kolekcji Elektronicznych Dokumentów Ubezpieczeniowych** (KEDU). Struktura KEDU opiera się na zapisie danych odzwierciedlającym dokumenty ubezpieczeniowe i jest dokładnie opisana w *Rozdziale 3. „Format KEDU”*. W formacie tym nie są zapisywane jedynie przelewy składek. Pliki zawierające przelewy zapisywane są w formacie opisanym w załączniku „*Format przelewów składek w postaci elektronicznej*”.

2.3 Charakterystyka procesu przetwarzania danych

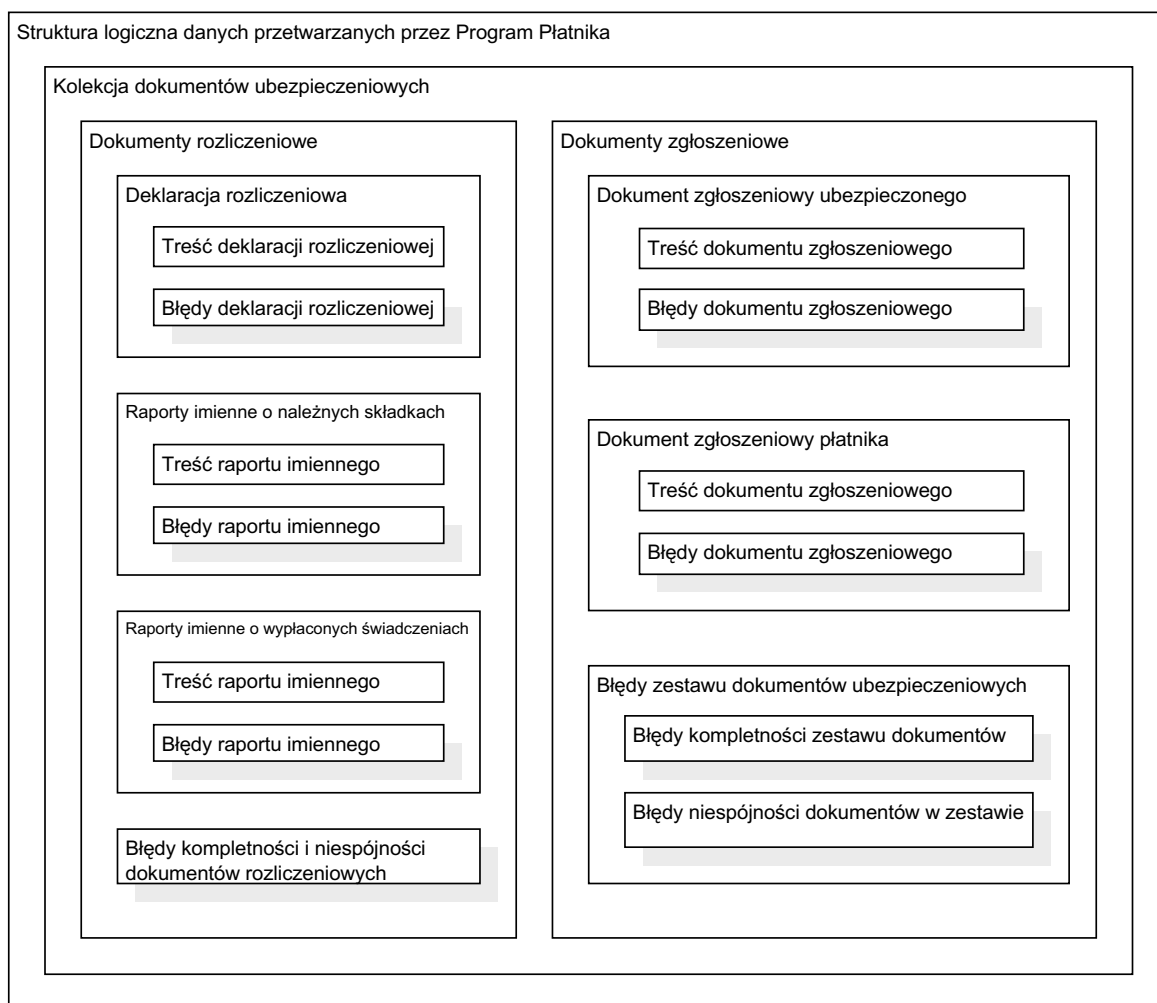
Podstawowym mechanizmem umożliwiającym efektywną pracę z Programem Płatnika jest przetwarzanie danych generowanych przez systemy kadrowo-płacowe. Dane te mogą być emitowane w zależności od potrzeb w postaci jednego lub wielu plików zawierających dowolne kombinacje dokumentów ubezpieczeniowych. Pliki te są wczytywane przez Program Płatnika. Wczytanie uwarunkowane jest jedynie poprawnością struktury plików i jest niezależne od ewentualnych błędów danych lub niewypełnienia wszystkich danych. Po wczytaniu dane podlegają weryfikacji, w wyniku której wykrywane błędy są dołączane do struktur danych. Dodatkowo generowana jest informacja o błędach. Odpowiednie mechanizmy nawigacji umożliwiają automatyczne przejście do edycji błędnie wypełnionych pól w dokumentach. Wczytane i zweryfikowane dane są zapisywane na dysku.

Program Płatnika umożliwia ponadto ręczne wprowadzanie i zmianę danych zapisywanych w formacie KEDU. Dostępna jest także możliwość łączenia danych z wielu kolekcji oraz dodawanie i usuwanie dokumentów w KEDU.

Dodatkowo Program Płatnika umożliwia drukowanie dokumentów z kolekcji w postaci dostosowanej do przetwarzania techniką OCR (*Optical Character Recognition*), przeznaczonych do przesłania do ZUS.

2.4 Struktura logiczna danych przetwarzanych przez Program Płatnika

Logiczna struktura informacji przesyłanych przez płatnika do ZUS została zaprezentowana na rysunku poniżej.



Rysunek 2. Logiczna struktura kolekcji dokumentów ubezpieczeniowych

2.5 Klasyfikacja danych przetwarzanych przez Program Płatnika

2.5.1 Dane pochodzące z systemu kadrowo - płacowego

2.5.1.1 Dane zgłoszeniowe ubezpieczonych

Dane zgłoszeniowe ubezpieczonych obejmują informacje zawarte w dokumentach dotyczących zgłoszenia do ubezpieczenia, zgłoszenia zmiany danych ubezpieczonych lub wyrejestrowania z ubezpieczenia. W szczególności są to następujące dokumenty:

- **ZUS ZUA** - Zgłoszenie do ubezpieczeń / Zgłoszenie zmiany danych osoby ubezpieczonej,
- **ZUS ZZA** - Zgłoszenie do ubezpieczenia zdrowotnego / Zgłoszenie zmiany danych,

- **ZUS ZIUA** - Zgłoszenie zmiany danych identyfikacyjnych osoby ubezpieczonej,
- **ZUS ZCNA** - Zgłoszenie danych o członkach rodziny, których adres zamieszkania nie jest zgodny z adresem zamieszkania ubezpieczonego, dla celów ubezpieczenia zdrowotnego,
- **ZUS ZCZA** - Zgłoszenie danych o członkach rodziny, których adres zamieszkania jest zgodny z adresem zamieszkania ubezpieczonego, dla celów ubezpieczenia zdrowotnego,
- **ZUS ZWUA** - Wyrejestrowanie z ubezpieczeń / kontynuowanie ubezpieczeń.

2.5.1.2 Dane o składkach ubezpieczonych

Dane o składkach ubezpieczonych obejmują informacje zawarte w następujących raportach imiennych:

- **ZUS RCA** - Raport imienny dla płatników uprawnionych do wypłaty świadczeń z ubezpieczenia chorobowego,
- **ZUS RNA** - Raport imienny dla płatników nie uprawnionych do wypłaty świadczeń z ubezpieczenia chorobowego,
- **ZUS RZA** - Raport imienny o należnych składkach na ubezpieczenie zdrowotne.

2.5.1.3 Dane o zasiłkach ubezpieczonych

Dane o zasiłkach ubezpieczonych obejmują informacje zawarte w następujących raportach imiennych:

- **ZUS RSA** - Raport imienny o wypłaconych świadczeniach i przerwach w wypłacaniu składek,
- **ZUS RGA** - Raport imienny o wypłaconych świadczeniach, przerwach w opłacaniu składek oraz informacjach niezbędnych do uznania okresów pracy za okresy pracy górniczej.

2.5.1.4 Dane zgłoszeniowe płatnika

Dane zgłoszeniowe płatnika obejmują informacje zawarte na dokumentach dotyczących zgłoszenia płatnika, jego wyrejestrowania, zgłoszenia zmiany danych płatnika oraz dokumenty zawierające informacje o numerach rachunków bankowych płatnika i adresach prowadzenia działalności gospodarczej. W szczególności są to następujące dokumenty:

- **ZUS ZPA** - Zgłoszenie / zmiana danych płatnika składek - osoby prawnej lub jednostki organizacyjnej nie posiadającej osobowości prawnej,
- **ZUS ZFA** - Zgłoszenie / zmiana danych płatnika składek - osoby fizycznej,
- **ZUS ZIPA** - Zgłoszenie zmiany danych identyfikacyjnych płatnika składek,
- **ZUS ZWPA** - Wyrejestrowanie płatnika składek,
- **ZUS ZBA** - Informacja o numerach rachunków bankowych płatnika składek,
- **ZUS ZAA** - Adresy prowadzenia działalności gospodarczej płatnika składek.

2.5.2 Pliki emitowane przez aplikację

2.5.2.1 Przelewy składek w postaci elektronicznej

Plik ten zawiera przelewy składek opłacanych przez płatnika na konta ZUS z podziałem na tytuły, wśród których wyróżnia się:

- składkę na ubezpieczenia społeczne,
- składkę na ubezpieczenie zdrowotne,
- składkę łączną na Fundusz Pracy i Fundusz Gwarantowanych Świadczeń Pracowniczych,
- wpłatę na Państwowy Fundusz Rehabilitacji Osób Niepełnosprawnych.

Plik ten tworzony jest przez aplikację w oparciu o pobierane z deklaracji rozliczeniowej (ZUS DRA) kwoty należne do zapłacenia przez płatnika ZUS, numery kont bankowych płatnika oraz numery kont bankowych ZUS, rejestrowane w Programie Płatnika..

2.5.2.2 Upakowana Kolekcja Elektronicznych Dokumentów Ubezpieczeniowych

Upakowana Kolekcja Elektronicznych Dokumentów Ubezpieczeniowych (UKEDU) zawiera skompresowane, zaszyfrowane i sygnowane podpisem cyfrowym dokumenty ubezpieczeniowe. Jest ona tworzona w celu przekazania drogą teletransmisji lub na nośnikach do ZUS.

2.6 Kompresja plików KEDU

Plik KEDU ze względu na swoją konstrukcję poddaje się w dużym stopniu kompresji. W przypadku plików o typowym wypełnieniu, przy zastosowaniu algorytmu LZ77 (używanym np. przez program `gzip`) uzyskano rezultaty polegające na około dziesięciokrotnym zmniejszeniu objętości takiego pliku. W związku z tym dla dużych plików KEDU zaleca się:

- przechowywanie plików w postaci skompresowanej
- transport plików w postaci skompresowanej.

Oba te zagadnienia zostaną omówione w następnych podrozdziałach.

2.6.1 Przechowywanie skompresowanych plików KEDU

Przechowywanie plików KEDU w postaci skompresowanej można rozwiązać na dwa sposoby.

1. Pierwszy sposób polega na umieszczaniu plików KEDU w skompresowanych archiwach. Format takiego archiwum zależy od programu użytego do kompresji. Podejście takie jest proste do zastosowania — wystarczy zaopatrzyć się w program do kompresji — ale posiada istotną wadę: brak możliwości bezpośredniego operowania na plikach znajdujących się w archiwum i stąd konieczność wydobywania pliku z archiwum w celu użycia, co wymaga zapewnienia dodatkowego miejsca na dysku do przechowywania plików w obu postaciach.
2. Drugi sposób polega na wykorzystaniu udostępnianej przez większość współczesnych systemów operacyjnych możliwości kompresji plików „w locie” oraz przechowywania ich na skompresowanych systemach plików (w Windows 95 funkcje te zapewnia moduł DriveSpace, w Windows NT oraz głównych odmianach UNIX'a są one wbudowane bezpośrednio w system). Rozwiązanie to jest nieco trudniejsze do zastosowania gdyż wymaga wykonania kilku czynności administracyjnych. Zaletą takiego rozwiązania jest duża oszczędność pamięci masowej gdyż pliki KEDU występują zawsze w postaci skompresowanej.

2.6.2 Przesyłanie skompresowanych plików KEDU

Transport skompresowanych plików KEDU nie powinien narażać problemów w przypadku przesyłania ich pomiędzy komputerami pracującymi w oparciu o jednakową platformę sprzętowo-systemową. W tym przypadku wystarczy zastosowanie na wszystkich komputerach tego samego narzędzia do kompresji/dekompresji.

W przypadku konieczności przesyłania skompresowanych plików pomiędzy komputerami pracującymi w oparciu o różne platformy sprzętowo-systemowe rozwiązaniem jest użycie formatu skompresowanego archiwum, dla którego istnieją narzędzia go obsługujące na wszystkie platformy uczestniczące w wymianie plików. Takim najbardziej rozpowszechnionym formatem archiwum jest format DEFLATE i GZIP, opisany w dokumentach:

- RFC 1951 „DEFLATE Compressed Data Format Specification version 1.3”
(<http://sunsite.cnlab-switch.ch/ftp/doc/standard/rfc/19xx/1951>)
- RFC 1952 „GZIP file format specification version 4.3”
(<http://sunsite.cnlab-switch.ch/ftp/doc/standard/rfc/19xx/1952>).

Na platformach UNIX'owych format DEFLATE i GZIP jest obsługiwany przez program `gzip`, którego kod źródłowy oraz kody wykonywalne (na różne odmiany UNIX'a) są dostępne pod adresem: <http://w3.gzip.org>.

Na platformie Windows format DEFLATE i GZIP jest obsługiwany między innymi przez program WinZip dostępny pod adresem: <http://www.winzip.com>.

3. Konstrukcja KEDU

W rozdziale tym zostanie opisana konstrukcja KEDU. Rozpatrzone zostaną trzy aspekty opracowanego rozwiązania: stawiane wymagania, kluczowe decyzje projektowe oraz dodatkowe założenia jakie zostały poczynione przy opracowywaniu KEDU.

3.1 Wymagania

Na konstrukcję KEDU największy wpływ miały następujące wymagania:

- konieczność zaakceptowania informacji z kilkunastu typów formularzy ubezpieczeniowych ZUS
- konieczność zaakceptowania wszystkich (zarówno poprawnych jak też i błędnych) wprowadzonych informacji a co za tym idzie konieczność opracowania metody detekcji i raportowania błędów
- konieczność przetwarzania KEDU na różnych platformach sprzętowo-systemowych
- przewidywany wieloletni okres archiwizacji informacji przenoszonych poprzez KEDU.

3.2 Kluczowe aspekty rozwiązania

Podczas konstruowania KEDU zostały podjęte następujące kluczowe decyzje projektowe

I. KEDU jest to **strukturalny plik tekstowy**, którego zakres informacyjny obejmuje następujące elementy:

- struktury danych będące odzwierciedleniem zawartości informacyjnej formularzy ubezpieczeniowych ZUS
- struktury danych służące do raportowania błędów
- elementy kontrolne dla procesu przetwarzania informacji
- struktury danych na użytek procesu archiwizowania informacji.

II. W jednym KEDU można (i należy) umieścić informacje będące odzwierciedleniem zawartości dowolnie wielu formularzy ubezpieczeniowych ZUS różnych typów, co pozwala na ograniczenie liczby plików.

III. Struktura KEDU jest **znormalizowana**, to znaczy została określona zgodnie ze standardem SGML (ISO 8879). Za wyborem tego rozwiązania przemawiały następujące, najważniejsze czynniki:

- zgodność z międzynarodową normą (ISO 8879) określającą zasady konstruowania plików tekstowych do zapisu informacji strukturalnej
- niezależność od platformy sprzętowo-systemowej, na której jest dokonywane przetwarzanie informacji
- niezależność od jakiegokolwiek konkretnego oprogramowania narzędziowego użytego do przetwarzania informacji
- dostępność dużej liczby oprogramowania narzędziowego na różnorodne platformy sprzętowo-systemowe, do przetwarzania tak skonstruowanych plików
- możliwość bezpiecznego odzyskania tak zapisanej informacji z archiwum nawet po wielu latach składowania (na skutek braku zależności od konkretnego narzędzia).

3.3 Dodatkowe założenia konstrukcyjne

Kolekcja, której konstrukcja została zaprezentowana w następnym podrozdziale odzwierciedla logiczną strukturę informacji z formularzy ubezpieczeniowych ZUS oraz dodaje do niej elementy organizacyjne, niezbędne z punktu widzenia procesu przetwarzającego te informacje.

Kolekcję elektronicznych dokumentów ubezpieczeniowych (KEDU{ XE "KEDU" }{ XE "KEDU" }) skonstruowano przy następujących dodatkowych założeniach:

- najmniejszą jednostką informacji, która jest wyróżniana za pomocą znaczników SGML jest **blok**
- bloki jednego rodzaju składają się ze **stałej** liczby **pól** położonych wewnątrz bloku w **stałym** miejscu (taki sposób zapisu jest uwarunkowany założeniami na przetwarzanie informacji wewnątrz KSI ZUS)
- pola tego samego typu mają **stały** rozmiar
- pola wewnątrz bloków **nie** są oddzielane separatorami, ich rolę mogą pełnić białe znaki
- informacje w polach zapisywane są w sposób **znormalizowany**, to znaczy:
 - liczby wyrównane są do prawej krawędzi pola i uzupełnione nieznaczącymi zerami z lewej strony, do pełnej szerokości pola
 - napisy wyrównane są do lewej krawędzi pola i uzupełnione spacjami z prawej strony, do pełnej szerokości pola
- polskie znaki zapisywane są zgodnie z **Polską Normą PN-93 T-42118**, która jest zgodna z normą **ISO 8859-2**. Szczegółowe informacje związane ze sposobem kodowania polskich znaków zostały umieszczone w załączniku 6.6 „Kodowanie polskich znaków” (str. 114).
- obowiązują następujące zasady stosowania tzw. „białych znaków”:
 - dopuszczalnymi białymi znakami są tabulator (o kodzie zgodnym ze standardem ASCII) oraz znak nowego wiersza (odpowiednio dla każdej platformy sprzętowo-systemowej)
 - użycie białych znaków jest dopuszczalne w dowolnym miejscu KEDU za wyjątkiem znaczników SGML
 - białe znaki są ignorowane podczas przetwarzania KEDU.

3.4 Struktura KEDU

Strukturę KEDU{ XE "KEDU" }{ XE "KEDU" } zaprezentowano na diagramie 1.

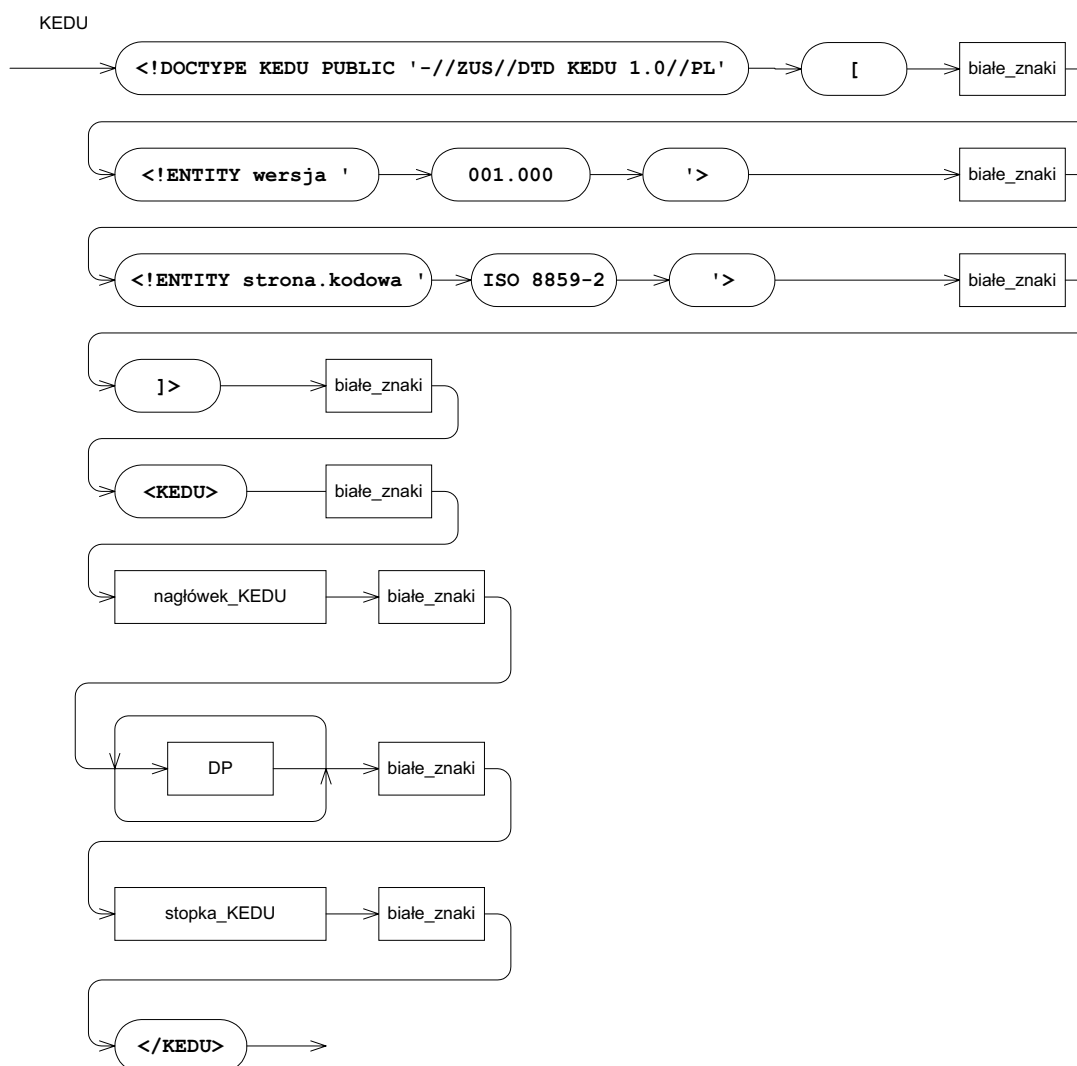


Diagram 1. Struktura KEDU{ XE "KEDU" }{ XE "KEDU" }

Kolekcja Elektronicznych Dokumentów Ubezpieczeniowych składa się z czterech zasadniczych części:

1. prologu SGML, którego rolą jest wskazanie definicji typu dokumentu (dla parsera SGML) oraz określenie wersji kolekcji oraz strony kodowej, w jakiej jest ona zapisana. Prolog SGML kolekcji wygląda następująco:

```
<!DOCTYPE KEDU{ XE "KEDU" }{ XE "KEDU" } PUBLIC '-//ZUS//DTD KEDU
1.0//PL' [
<!ENTITY wersja '001.000'>
<!ENTITY strona.kodowa 'ISO 8859-2'>
]>
<KEDU{ XE "KEDU" }{ XE "KEDU" }>
.
.
.
</KEDU{ XE "KEDU" }{ XE "KEDU" }>
```

2. nagłówka KEDU{ XE "KEDU" }{ XE "KEDU" }, zawierającego informacje organizacyjne
3. ciała kolekcji, na które składa się dowolnie wiele *Dokumentów Płatnika* (DP{ XE "DP" })

4. stopki KEDU{ XE "KEDU" }{ XE "KEDU" }, w której mieści się wykaz błędów, jeżeli zachodzi taka potrzeba.

3.4.1 Nagłówek KEDU

Budowę nagłówka KEDU zaprezentowano na diagramie 2.

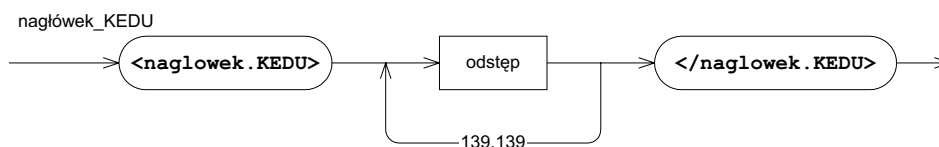


Diagram 2. Nagłówek KEDU{ XE "KEDU" }{ XE "KEDU" }

W nagłówku KEDU{ XE "KEDU" }{ XE "KEDU" } znajdują się informacje organizacyjne dotyczące całej kolekcji. Nagłówek kolekcji wypełniany jest treścią przez System Informatyczny ZUS w trakcie przetwarzania kolekcji. Program płatnika ignoruje treść zawartą w nagłówku kolekcji.

3.4.2 Stopka KEDU

Budowę stopki KEDU zaprezentowano na diagramie 3.

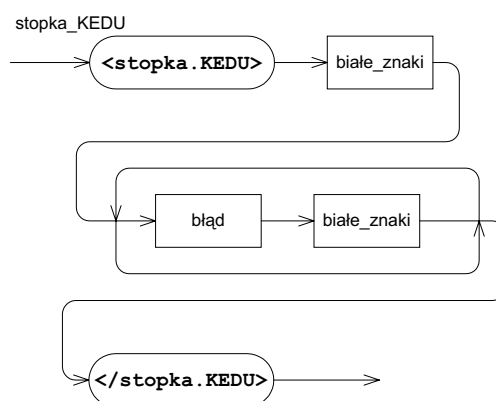


Diagram 3. Stopka KEDU{ XE "KEDU" }{ XE "KEDU" }

W stopce kolekcji znajdują się opisy błędów stwierdzonych w kolekcji.

3.4.3 Dokument płatnika (DP)

Dopuszczalne rodzaje dokumentów płatnika zostały przedstawione na diagramie 4.

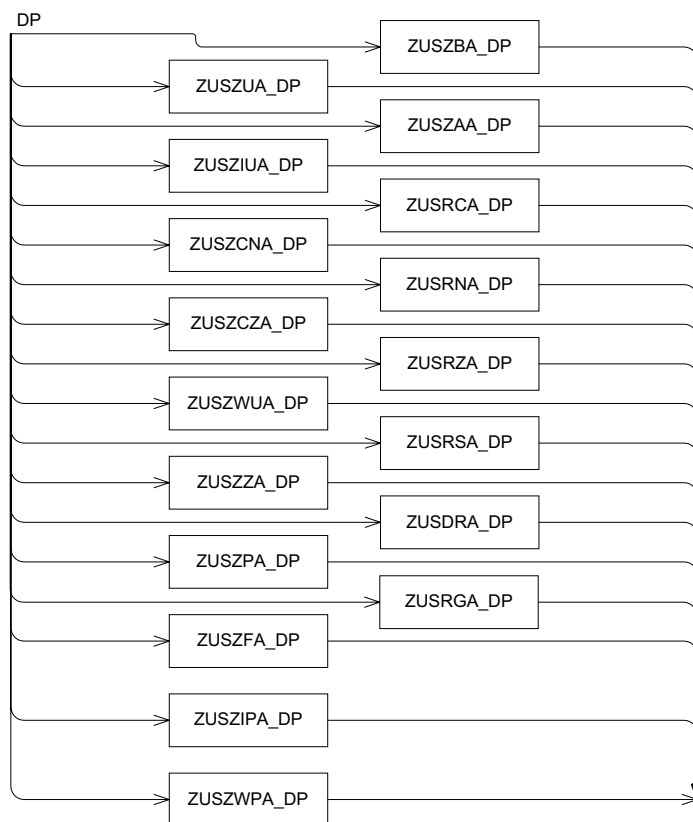


Diagram 4. Dokumenty płatnika

Dokumenty płatnika zawierają informacje z odpowiednich formularzy ubezpieczeniowych ZUS.

3.4.3.1 Budowa dokumentów płatnika

Schemat budowy dokumentów płatnika zaprezentowano na diagramie 5.

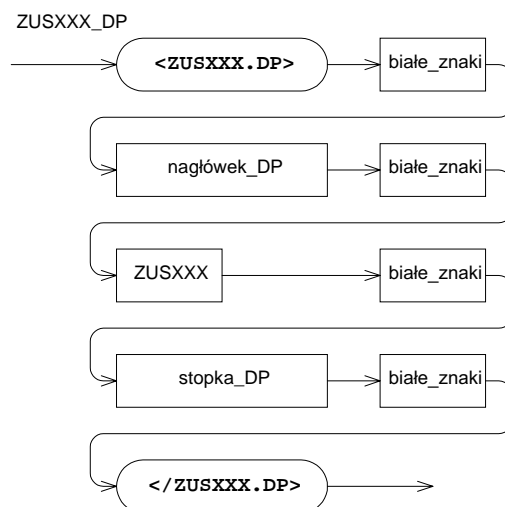


Diagram 5. Budowa dokumentów płatnika

Schemat przedstawiony na diagramie 5 obrazuje **regułę** konstruowania dokumentów płatnika służących do przechowywania informacji pochodzących z formularzy ubezpieczeniowych ZUS. Aby otrzymać definicję dokumentu płatnika odpowiadającego konkretnemu formularzowi ubezpieczeniowemu należy:

- w znacznikach SGML (<ZUSXXX.DP> i </ZUSXXX.DP>) zastąpić napis ZUSXXX nazwą odpowiedniego formularza ubezpieczeniowego. Nazwy formularzy ubezpieczeniowych podane są w kolumnie **Formularz** Tabeli 1 (str. 22) i Tabeli 2 (str. 24).
- w miejsce elementu ZUSXXX wstawić zakres informacyjny odpowiedniego formularza ubezpieczeniowego, zgodnie z tabelami zawartymi w rozdziale „Zakres informacyjny formularzy ubezpieczeniowych ZUS” (str. 29).

Wszystkie dokumenty płatnika mają jednakową budowę i składają się z:

- nagłówka
- treści odpowiedniego formularza ubezpieczeniowego ZUS
- stopki.

Formularze ubezpieczeniowe ZUS mają strukturę blokową, co oznacza, że informacja w nich zawarta podzielona jest na bloki. Ze względu na tę strukturę wyróżniamy dwa rodzaje formularzy:

- formularze o stałej liczbie różnych bloków danych
- formularze posiadające powtarzające się bloki danych.

Obydwa typy formularzy zostały opisane w kolejnych podrozdziałach.

Formularze o stałej liczbie różnych bloków danych

Następujące formularze ubezpieczeniowe ZUS nie posiadają powtarzających się bloków:

ZUSDRA	Deklaracja rozliczeniowa
ZUSZFA	Zgłoszenie/zmiana danych płatnika składek - osoby fizycznej
ZUSZIPA	Zgłoszenie zmiany danych identyfikacyjnych płatnika składek
ZUSZIUA	Zgłoszenie zmiany danych identyfikacyjnych osoby ubezpieczonej
ZUSZPA	Zgłoszenie/zmiana danych płatnika składek - osoby prawnej lub jednostki organizacyjnej nie posiadającej osobowości prawnej
ZUSZUA	Zgłoszenie do ubezpieczeń/zgłoszenie zmiany danych osoby ubezpieczonej
ZUSZWPA	Wyrejestrowanie płatnika składek
ZUSZWUA	Wyrejestrowanie z ubezpieczeń/kontynuowanie ubezpieczeń
ZUSZZA	Zgłoszenie do ubezpieczenia zdrowotnego/zgłoszenie zmiany danych

Struktura wymienionych wyżej formularzy została zaprezentowana w Tabeli 1.

Tabela 1. Budowa formularzy nie posiadających powtarzających się bloków

Formularz	Nr bloku	Nazwa bloku
ZUSDRA		Deklaracja rozliczeniowa
	I	DANE ORGANIZACYJNE
	II	DANE IDENTYFIKACYJNE PŁATNIKA SKŁADEK
	III	INNE INFORMACJE
	IV	ZESTAWIENIE NALEŻNYCH SKŁADEK NA UBEZPIECZENIA SPOŁECZNE ORAZ ŹRÓDEŁ FINANSOWANIA
	V	ZESTAWIENIE WYPŁACONYCH ŚWIADCZEŃ PODLEGAJĄCYCH ROZLICZENIU W CIĘŻAR SKŁADEK NA UBEZPIECZENIA SPOŁECZNE
	VI	ROZLICZENIE CZĘŚCI IV I V
	VII	ZESTAWIENIE NALEŻNYCH SKŁADEK NA UBEZPIECZENIE ZDROWOTNE
	VIII	ZESTAWIENIE NALEŻNYCH SKŁADEK NA FP I FGŚP
	IX	ŁĄCZNA SUMA KWOT DO ZAPŁATY
	X	KONIECZNE DOPŁATY Z TYTUŁU KOREKTY NALEŻNOŚCI
	XI	DEKLARACJA DOCHODU
XII	OŚWIADCZENIE PŁATNIKA SKŁADEK	
ZUSZFA		Zgłoszenie/zmiana danych płatnika składek - osoby fizycznej
	I	DANE ORGANIZACYJNE
	II	DANE IDENTYFIKACYJNE PŁATNIKA SKŁADEK
	III	DANE EWIDENCYJNE PŁATNIKA SKŁADEK
	IV	PODSTAWA DO PROWADZENIA POZAROLNICZEJ DZIAŁALNOŚCI
	V	DANE O RACHUNKU BANKOWYM PŁATNIKA SKŁADEK
	VI	INNE DANE O PŁATNIKU SKŁADEK
	VII	ADRES SIEDZIBY PŁATNIKA
	VIII	ADRES ZAMIESZKANIA PŁATNIKA SKŁADEK
	IX	ADRES DO KORESPONDENCJI PŁATNIKA SKŁADEK
	X	DANE O BIURZE RACHUNKOWYM
XI	OŚWIADCZENIE PŁATNIKA SKŁADEK	
ZUSZIPA		Zgłoszenie zmiany danych identyfikacyjnych płatnika składek
	I	DANE ORGANIZACYJNE
	II	POPZEDNIE DANE IDENTYFIKACYJNE PŁATNIKA SKŁADEK
	III	AKTUALNE DANE IDENTYFIKACYJNE PŁATNIKA SKŁADEK
IV	OŚWIADCZENIE PŁATNIKA SKŁADEK	
ZUSZIUA		Zgłoszenie zmiany danych identyfikacyjnych osoby ubezpieczonej
	I	DANE ORGANIZACYJNE
	II	DANE IDENTYFIKACYJNE PŁATNIKA SKŁADEK
	III	POPZEDNIE DANE IDENTYFIKACYJNE OSOBY UBEZPIECZONEJ
	IV	AKTUALNE DANE IDENTYFIKACYJNE OSOBY UBEZPIECZONEJ
V	OŚWIADCZENIE PŁATNIKA SKŁADEK	

Tabela 1. Budowa formularzy nie posiadających powtarzających się bloków

Formularz	Nr bloku	Nazwa bloku
ZUSZPA		Zgłoszenie/zmiana danych płatnika składek - osoby prawnej lub jednostki organizacyjnej nie posiadającej osobowości prawnej
	I	DANE ORGANIZACYJNE
	II	DANE IDENTYFIKACYJNE PŁATNIKA SKŁADEK
	III	DANE EWIDENCYJNE PŁATNIKA SKŁADEK
	IV	DANE O RACHUNKU BANKOWYM PŁATNIKA SKŁADEK
	V	INNE DANE O PŁATNIKU SKŁADEK
	VI	ADRES SIEDZIBY PŁATNIKA SKŁADEK
	VII	ADRES DO KORESPONDENCJI PŁATNIKA SKŁADEK
	VIII	DANE O BIURZE RACHUNKOWYM
	IX	OŚWIADCZENIE PŁATNIKA SKŁADEK
ZUSZUA		Zgłoszenie do ubezpieczeń/zgłoszenie zmiany danych osoby ubezpieczonej
	I	DANE ORGANIZACYJNE
	II	DANE IDENTYFIKACYJNE PŁATNIKA SKŁADEK
	III	DANE IDENTYFIKACYJNE OSOBY ZGŁASZANEJ DO UBEZPIECZEŃ
	IV	DANE EWIDENCYJNE OSOBY ZGŁASZANEJ DO UBEZPIECZEŃ
	V	TYTUŁ UBEZPIECZENIA
	VI	DANE O OBOWIĄZKOWYCH UBEZPIECZENIACH SPOŁECZNYCH
	VII	DANE O OBOWIĄZKOWYM UBEZPIECZENIU ZDROWOTNYM
	VIII	DANE O DOBROWOLNYCH UBEZPIECZENIACH SPOŁECZNYCH
	IX	DANE O DOBROWOLNYM UBEZPIECZENIU ZDROWOTNYM
	X	INNE DANE O OSOBIE ZGŁASZANEJ DO UBEZPIECZEŃ
	XI	DANE O KASIE CHORYCH
	XII	ADRES ZAMELDOWANIA NA STAŁE MIEJSCE POBYTU
	XIII	ADRES ZAMIESZKANIA
	XIV	ADRES DO KORESPONDENCJI
XV	OŚWIADCZENIE PŁATNIKA SKŁADEK	
ZUSZWPA		Wyrejestrowanie płatnika składek
	I	DANE ORGANIZACYJNE
	II	DANE IDENTYFIKACYJNE PŁATNIKA SKŁADEK
	III	DANE O WYREJESTROWANIU PŁATNIKA SKŁADEK
	IV	OŚWIADCZENIE PŁATNIKA SKŁADEK
ZUSZWUA		Wyrejestrowanie z ubezpieczeń/kontynuowanie ubezpieczeń
	I	DANE ORGANIZACYJNE
	II	DANE IDENTYFIKACYJNE PŁATNIKA SKŁADEK
	III	DANE IDENTYFIKACYJNE OSOBY WYREJESTROWYWANEJ Z UBEZPIECZEŃ
	IV	WYREJESTROWANIE Z UBEZPIECZEŃ
	V	WNIOSEK O KONTYNUOWANIE UBEZPIECZEŃ
VI	OŚWIADCZENIE PŁATNIKA SKŁADEK	

Tabela 1. Budowa formularzy nie posiadających powtarzających się bloków

Formularz	Nr bloku	Nazwa bloku
ZUSZZA		Zgłoszenie do ubezpieczenia zdrowotnego/zgłoszenie zmiany danych
	I	DANE ORGANIZACYJNE
	II	DANE IDENTYFIKACYJNE PŁATNIKA SKŁADEK
	III	DANE IDENTYFIKACYJNE OSOBY ZGŁASZANEJ DO UBEZPIECZENIA
	IV	DANE EWIDENCYJNE OSOBY ZGŁASZANEJ DO UBEZPIECZENIA
	V	TYTUŁ UBEZPIECZENIA
	VI	DANE O OBOWIĄZKOWYM UBEZPIECZENIU ZDROWOTNYM
	VII	DANE O DOBROWOLNYM UBEZPIECZENIU ZDROWOTNYM
	VIII	DANE O KASIE CHORYCH
	IX	ADRES ZAMELDOWANIA NA STAŁE MIEJSCE POBYTU
	X	ADRES ZAMIESZKANIA
	XI	ADRES DO KORESPONDENCJI
XII	OŚWIADCZENIE PŁATNIKA SKŁADEK	

Formularze posiadające powtarzające się bloki danych

Następujące formularze ubezpieczeniowe ZUS posiadają powtarzające się bloki informacji:

ZUSRCA	Raport imienny dla płatników uprawnionych do wypłaty świadczeń z ubezpieczenia chorobowego
ZUSRGA	Raport imienny o wypłaconych świadczeniach, przerwach w opłacaniu składek oraz informacjach niezbędnych do uznania okresów pracy za okresy pracy górniczej
ZUSRNA	Raport imienny dla płatników nie uprawnionych do wypłaty świadczeń z ubezpieczenia chorobowego
ZUSRSA	Raport imienny o wypłaconych świadczeniach i przerwach w opłacaniu świadczeń
ZUSRZA	Raport imienny o należnych składkach na ubezpieczenia zdrowotne
ZUSZAA	Adresy prowadzenia działalności gospodarczej przez płatnika składek
ZUSZBA	Informacja o numerach rachunków bankowych płatnika składek
ZUSZCNA	Zgłoszenie danych o członkach rodziny, których adres zamieszkania nie jest zgodny z adresem zamieszkania ubezpieczonego, dla celów ubezpieczenia zdrowotnego
ZUSZCZA	Zgłoszenie danych o członkach rodziny, których adres zamieszkania jest zgodny z adresem zamieszkania ubezpieczonego, dla celów ubezpieczenia zdrowotnego

Budowę formularzy z powtarzającymi się blokami danych zaprezentowano w Tabeli 2. Numeracja bloków formularzy w tej tabeli została zaczerpnięta z ich reprezentacji papierowej.

Tabela 2. Budowa formularzy posiadających powtarzające się bloki informacji

Formularz	Nr bloku	Nazwa bloku	Krotność
ZUSRCA		Raport imienny dla płatników uprawnionych do wypłaty świadczeń z ubezpieczenia chorobowego	
	I	DANE ORGANIZACYJNE	1
	II	DANE IDENTYFIKACYJNE PŁATNIKA SKŁADEK	1
	III	DANE DOTYCZĄCE OSOBY UBEZPIECZONEJ	1 lub więcej
	VII	OŚWIADCZENIE PŁATNIKA SKŁADEK	1

Tabela 2. Budowa formularzy posiadających powtarzające się bloki informacji

Formularz	Nr bloku	Nazwa bloku	Krotność
ZUSRGA	Raport imienny o wypłaconych świadczeniach, przerwach w opłacaniu składek oraz informacjach niezbędnych do uznania okresów pracy za okresy pracy górniczej		
	I	DANE ORGANIZACYJNE	1
	II	DANE IDENTYFIKACYJNE PŁATNIKA SKŁADEK	1
	III	DANE DOTYCZĄCE OSOBY UBEZPIECZONEJ	1 lub więcej
	VII	OŚWIADCZENIE PŁATNIKA SKŁADEK	1
ZUSRNA	Raport imienny dla płatników nie uprawnionych do wypłaty świadczeń z ubezpieczenia chorobowego		
	I	DANE ORGANIZACYJNE	1
	II	DANE IDENTYFIKACYJNE PŁATNIKA SKŁADEK	1
	III	DANE DOTYCZĄCE OSOBY UBEZPIECZONEJ	1 lub więcej
	V	OŚWIADCZENIE PŁATNIKA SKŁADEK	1
ZUSRSA	Raport imienny o wypłaconych świadczeniach i przerwach w opłacaniu świadczeń		
	I	DANE ORGANIZACYJNE	1
	II	DANE IDENTYFIKACYJNE PŁATNIKA SKŁADEK	1
	III	DANE DOTYCZĄCE OSOBY UBEZPIECZONEJ	1 lub więcej
	XI	OŚWIADCZENIE PŁATNIKA SKŁADEK	1
ZUSRZA	Raport imienny o należnych składkach na ubezpieczenia zdrowotne		
	I	DANE ORGANIZACYJNE	1
	II	DANE IDENTYFIKACYJNE PŁATNIKA SKŁADEK	1
	III	DANE DOTYCZĄCE OSOBY UBEZPIECZONEJ	1 lub więcej
	XIII	OŚWIADCZENIE PŁATNIKA SKŁADEK	1
ZUSZAA	Adresy prowadzenia działalności gospodarczej przez płatnika składek		
	I	DANE ORGANIZACYJNE	1
	II	DANE IDENTYFIKACYJNE PŁATNIKA SKŁADEK	1
	III	ADRES PROWADZENIA DZIAŁALNOŚCI GOSPODARCZEJ PRZEZ PŁATNIKA	1 lub więcej
	IX	OŚWIADCZENIE PŁATNIKA SKŁADEK	1
ZUSZBA	Informacja o numerach rachunków bankowych płatnika składek		
	I	DANE ORGANIZACYJNE	1
	II	DANE IDENTYFIKACYJNE PŁATNIKA SKŁADEK	1
	III	INFORMACJA O RACHUNKU BANKOWYM PŁATNIKA SKŁADEK	1 lub więcej
	IX	OŚWIADCZENIE PŁATNIKA SKŁADEK	1
ZUSZCNA	Zgłoszenie danych o członkach rodziny, których adres zamieszkania nie jest zgodny z adresem zamieszkania ubezpieczonego, dla celów ubezpieczenia zdrowotnego		
	I	DANE ORGANIZACYJNE	1
	II	DANE IDENTYFIKACYJNE PŁATNIKA SKŁADEK	1
	III	DANE IDENTYFIKACYJNE OSOBY UBEZPIECZONEJ	1
	IV	DANE O CZŁONKU RODZINY OSOBY UBEZPIECZONEJ UPRAWNIONYM DO ŚWIADCZEŃ Z UBEZPIECZENIA ZDROWOTNEGO	1 lub więcej
	VI	OŚWIADCZENIE PŁATNIKA SKŁADEK	1

Tabela 2. Budowa formularzy posiadających powtarzające się bloki informacji

Formularz	Nr bloku	Nazwa bloku	Krotność
ZUSZCZA		Zgłoszenie danych o członkach rodziny, których adres zamieszkania jest zgodny z adresem zamieszkania ubezpieczonego, dla celów ubezpieczenia zdrowotnego	
	I	DANE ORGANIZACYJNE	1
	II	DANE IDENTYFIKACYJNE PŁATNIKA SKŁADEK	1
	III	DANE IDENTYFIKACYJNE OSOBY UBEZPIECZONEJ	1
	IV	DANE O CZŁONKU RODZINY OSOBY UBEZPIECZONEJ UPRAWNIONYM DO ŚWIADCZEŃ Z UBEZPIECZENIA ZDROWOTNEGO	1 lub więcej
VIII	OŚWIADCZENIE PŁATNIKA SKŁADEK	1	

3.4.3.2 Nagłówek DP

Budowę nagłówka dokumentu płatnika zaprezentowano na diagramie 6.

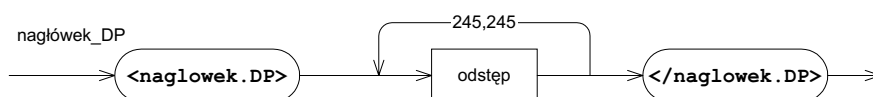


Diagram 6. Nagłówek DP{ XE "DP" }

Nagłówek dokumentu wypełniany jest treścią przez System Informatyczny ZUS w trakcie przetwarzania dokumentu. Program płatnika ignoruje treść zawartą w nagłówku dokumentu.

3.4.3.3 Stopka DP

Budowę stopki dokumentu płatnika zaprezentowano na diagramie 7.

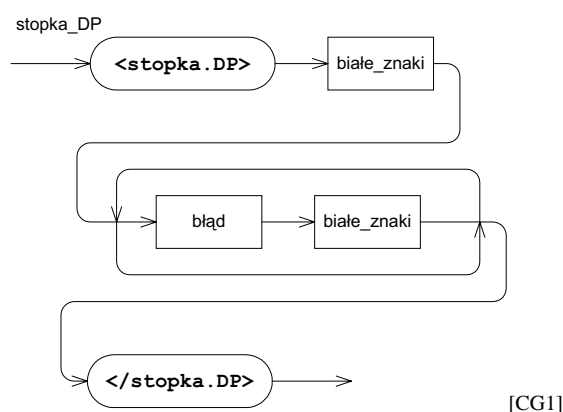


Diagram 7. Stopka DP{ XE "DP" }

W stopce DP{ XE "DP" } znajduje się opis błędów stwierdzonych podczas kontroli formalnej dokumentu.

3.4.4 Opis błędu

Struktura opisu błędów została zaprezentowana na diagramie 8.

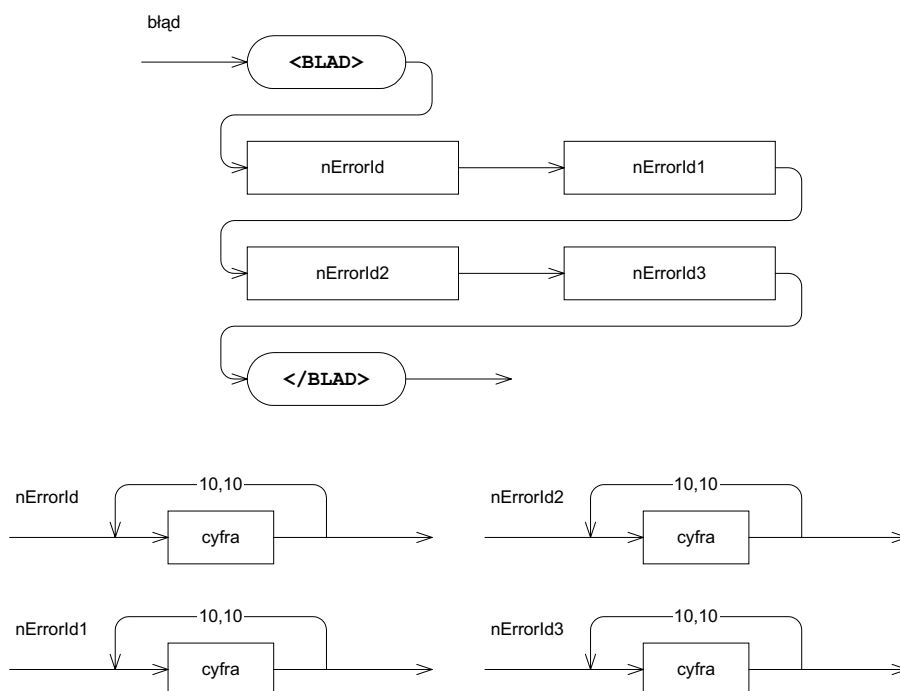


Diagram 8. Opis błędu

Opis błędu stanowią cztery pola liczbowe, po dziesięć cyfr każde.

Sposób wykorzystania poszczególnych pól opisu błędu został zaprezentowany w załączniku „Definicja opisu błędu w gramatyce KEDU” (str. 105).

3.4.5 Białe znaki

Dopuszczalne „białe znaki” zostały zaprezentowane na diagramie 9.

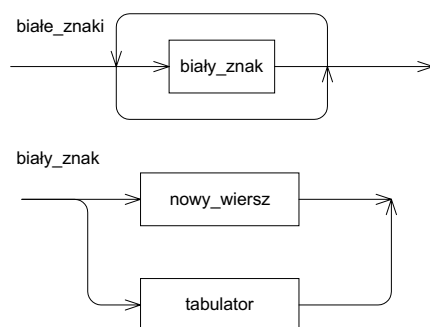


Diagram 9. Białe znaki

Białym znakiem może być:

- nowy wiersz, w systemach DOS/Windows: znak podwójny o kodach ASCII szesnastkowo **0x0D0A**; w systemie UNIX pojedynczy znak o kodzie ASCII szesnastkowo **0x0A**.
- tabulator, kod ASCII, szesnastkowo **0x09**

Oprócz miejsc wskazanych bezpośrednio, białe znaki są dozwolone wszędzie poza wnętrzem znaczników SGML.

4. Zakres informacyjny plików interfejsowych

W tym rozdziale został opisany szczegółowo zakres informacyjny wszystkich elementów wchodzących w skład KEDU.

4.1 Zakres informacyjny elementów organizacyjnych KEDU

Tabela 3 prezentuje sposób wypełniania informacją elementów organizacyjnych KEDU.

Tabela 3. Zakres informacyjny elementów organizacyjnych KEDU

ELEMENT	SPOSÓB WYPEŁNIANIA	KROTNOŚĆ
<i>początek KEDU</i>	<!DOCTYPE KEDU{ XE "KEDU" }{ XE "KEDU" } PUBLIC '- //ZUS//DTD KEDU 1.0//PL' [<!ENTITY wersja '001.000'> <!ENTITY strona.kodowa 'ISO 8859-2'> > <KEDU>	1
<i>nagłówek_KEDU</i>	<naglowek.KEDU> <i>139 spacji</i> </naglowek.KEDU>	
<i>Dokument Płatnika</i>	<ZUSXXX ¹ .DP>	0 lub więcej
<i>nagłówek_DP</i>	<naglowek.DP> <i>245 spacji</i> </naglowek.DP>	
<i>formularz ubezpieczeniowy ZUS stopka_DP</i>	<i>Wypełnić zakres informacyjny zgodnie z odpowiednią tabelą z rozdziału „Zakres informacyjny formularzy ubezpieczeniowych ZUS” (str. 29)</i> <stopka.DP> </stopka.DP> </ZUSXXX ² .DP>	
<i>stopka_KEDU</i>	<stopka.KEDU> </stopka.KEDU>	1
<i>koniec KEDU</i>	</KEDU>	

4.2 Zakres informacyjny formularzy ubezpieczeniowych ZUS

Tabele znajdujące się poniżej przedstawiają sposób wypełniania informacją formularzy ubezpieczeniowych ZUS.

Tabela 4. Zakres informacyjny formularza ZUS ZUA

OPIS POLA	ROZMIAR	SPOSÓB WYPEŁNIENIA
ZUS ZUA Zgłoszenie do ubezpieczeń / Zgłoszenie zmiany danych osoby ubezpieczonej		
Znacznik początkowy formularza	8	<ZUSZUA>
I. Dane organizacyjne		
Znacznik początkowy bloku	7	<DOZUA>
Zgłoszenie do ubezpieczeń społecznych i do ubezpieczenia zdrowotnego	1	Wprowadzić "X" lub spację
Zgłoszenie do ubezpieczeń społecznych	1	Wprowadzić "X" lub spację
Zgłoszenie zmiany / korekty danych osoby ubezpieczonej	1	Określić zgodnie ze słownikiem "Kod zgłoszenia zmiany / korekty danych" (str. 102)
Data nadania	8	Wprowadzić przewidywaną datę nadania dokumentu

¹ Zastąpić napis ZUSXXX nazwą odpowiedniego formularza ubezpieczeniowego. Nazwy formularzy ubezpieczeniowych podane są w kolumnie **Formularz** Tabeli 1 (str. 22) i Tabeli 2 (str. 24).

² Zastąpić napis ZUSXXX nazwą odpowiedniego formularza ubezpieczeniowego. Nazwy formularzy ubezpieczeniowych podane są w kolumnie **Formularz** Tabeli 1 (str. 22) i Tabeli 2 (str. 24).

Tabela 4. Zakres informacyjny formularza ZUS ZUA

OPIS POLA	ROZMIAR	SPOSÓB WYPEŁNIENIA
		w formacie DDMMRRRR lub wypełnić spacjami
Numer nalepki „R” - pole zarezerwowane	6	Wypełnić spacjami
Znacznik końca bloku	8	< / DOZUA >
II. Dane identyfikacyjne płatnika składek		
Znacznik początkowy bloku	6	<DIPL>
NIP	10	Wprowadzić NIP
REGON	14	Wprowadzić REGON
PESEL	11	Wprowadzić PESEL
Rodzaj dokumentu (dowód osobisty lub paszport)	1	Określić zgodnie ze słownikiem "Kod rodzaju dokumentu" (str. 102)
Seria i numer dokumentu	9	Wprowadzić serię i numer dokumentu tożsamości, bez spacji i kresek w środku, uzupełniając pole spacjami z prawej strony
Nazwa skrócona	31	Wprowadzić nazwę, uzupełniając pole spacjami z prawej strony
Nazwisko	31	Wprowadzić nazwisko, uzupełniając pole spacjami z prawej strony
Imię pierwsze	22	Wprowadzić imię, uzupełniając pole spacjami z prawej strony
Data urodzenia	8	Wprowadzić datę w formacie DDMMRRRR lub wypełnić spacjami
ID_SYSTEMOWY - pole zarezerwowane	16	Wypełnić zerami - pole nie ma znaczenia dla Programu Płatnika
NR_WER_DANYCH_ID - pole zarezerwowane	16	Wypełnić zerami - pole nie ma znaczenia dla Programu Płatnika
POZIOM_UFNOSCI_ID - pole zarezerwowane	2	Wypełnić zerami - pole nie ma znaczenia dla Programu Płatnika
Znacznik końca bloku	7	< / DIPL >
III. Dane identyfikacyjne osoby zgłaszanej do ubezpieczeń		
Znacznik początkowy bloku	5	<DAU>
PESEL	11	Wprowadzić PESEL
NIP	10	Wprowadzić NIP
Rodzaj dokumentu (dowód osobisty lub paszport)	1	Określić zgodnie ze słownikiem "Kod rodzaju dokumentu" (str. 102)
Seria i numer dokumentu	9	Wprowadzić serię i numer dokumentu tożsamości, bez spacji i kresek w środku, uzupełniając pole spacjami z prawej strony
Nazwisko	31	Wprowadzić nazwisko, uzupełniając pole spacjami z prawej strony
Imię pierwsze	22	Wprowadzić imię, uzupełniając pole spacjami z prawej strony
Data urodzenia	8	Wprowadzić datę w formacie DDMMRRRR lub wypełnić spacjami
ID_SYSTEMOWY - pole zarezerwowane	16	Wypełnić zerami - pole nie ma znaczenia dla Programu Płatnika
NR_WER_DANYCH_ID - pole zarezerwowane	16	Wypełnić zerami - pole nie ma znaczenia dla Programu Płatnika
POZIOM_UFNOSCI_ID - pole zarezerwowane	2	Wypełnić zerami - pole nie ma znaczenia dla Programu Płatnika
Znacznik końca bloku	6	< / DAU >
IV. Dane ewidencyjne osoby zgłaszanej do ubezpieczeń		
Znacznik początkowy bloku	6	<DEOZ>
Imię drugie	22	Wprowadzić imię, uzupełniając pole spacjami z prawej strony
Nazwisko rodowe	31	Wprowadzić nazwisko, uzupełniając pole spacjami z prawej strony
Obywatelstwo	22	Wprowadzić obywatelstwo uzupełniając pole spacjami z prawej strony
Płeć	1	Określić zgodnie ze słownikiem "Symbol oznaczenia płci" (str. 102)
Czy cudzoziemiec posiada kartę stałego pobytu?	1	Wprowadzić "X" lub spację
Czy cudzoziemiec posiada kartę czasowego pobytu wydaną w związku z udzieleniem statusu uchodźcy?	1	Wprowadzić "X" lub spację
Znacznik końca bloku	7	< / DEOZ >

Tabela 4. Zakres informacyjny formularza ZUS ZUA

OPIS POLA	ROZMIAR	SPOSÓB WYPEŁNIENIA
V. Tytuł ubezpieczenia		
Znacznik początkowy bloku	6	<TYUB>
Kod tytułu ubezpieczenia	6	Określić zgodnie ze słownikiem "Kod tytułu ubezpieczenia" (str.72)
Okres, na jaki orzeczony został stopień niepełnosprawności	16	Wprowadzić dwie daty w formacie DDMMRRRRDDMMRRRR lub wypełnić spacjami
Znacznik końca bloku	7	< /TYUB>
VI. Dane o obowiązkowych ubezpieczeniach społecznych		
Znacznik początkowy bloku	6	<DOWP>
Wymiar czasu pracy	6	Wprowadzić wymiar czasu pracy, w postaci ułamka; Licznik ułamka wprowadzić w postaci trzycyfrowej liczby na pierwszej połowie pola (znaki 1-3), wyrównując do prawej krawędzi połówki, uzupełniając nieznaczącymi zerami z lewej strony do szerokości 3 znaków; Mianownik ułamka wprowadzić w postaci trzycyfrowej liczby na drugiej połowie pola (znaki 4-6), wyrównując do prawej krawędzi połówki, uzupełniając nieznaczącymi zerami z lewej strony do szerokości 3 znaków
Data powstania obowiązku ubezpieczeń	8	Wprowadzić datę w formacie DDMMRRRR lub wypełnić spacjami
Osoba zgłaszana podlega ubezpieczeniu emerytalnemu	1	Wprowadzić "X" lub spację
Osoba zgłaszana podlega ubezpieczeniu rentowemu	1	Wprowadzić "X" lub spację
Osoba zgłaszana podlega ubezpieczeniu chorobowemu	1	Wprowadzić "X" lub spację
Osoba zgłaszana podlega ubezpieczeniu wypadkowemu	1	Wprowadzić "X" lub spację
Znacznik końca bloku	7	< /DOWP>
VII. Dane o obowiązkowym ubezpieczeniu zdrowotnym		
Znacznik początkowy bloku:	6	<DOOU>
Data powstania obowiązku ubezpieczenia	8	Wprowadzić datę w formacie DDMMRRRR lub wypełnić spacjami
Znacznik końca bloku	7	< /DOOU>
VIII. Dane o dobrowolnych ubezpieczeniach społecznych		
Znacznik początkowy bloku	6	<DOBU>
Wnoszę o objęcie dobrowolnym ubezpieczeniem emerytalnym	1	Wprowadzić "X" lub spację
Data rozpoczęcia okresu objęcia dobrowolnym ubezpieczeniem emerytalnym	8	Wprowadzić datę w formacie DDMMRRRR lub wypełnić spacjami
Wnoszę o objęcie dobrowolnymi ubezpieczeniami rentowymi	1	Wprowadzić "X" lub spację
Data rozpoczęcia okresu objęcia dobrowolnymi ubezpieczeniami rentowymi	8	Wprowadzić datę w formacie DDMMRRRR lub wypełnić spacjami
Wnoszę o objęcie dobrowolnym ubezpieczeniem chorobowym	1	Wprowadzić "X" lub spację
Data rozpoczęcia okresu objęcia dobrowolnym ubezpieczeniem chorobowym	8	Wprowadzić datę w formacie DDMMRRRR lub wypełnić spacjami
Znacznik końca bloku	7	< /DOBU>
IX. Dane o dobrowolnym ubezpieczeniu zdrowotnym		
Znacznik początkowy bloku	6	<DODU>
Data rozpoczęcia dobrowolnego ubezpieczenia zdrowotnego	8	Wprowadzić datę w formacie DDMMRRRR lub wypełnić spacjami
Kwota pierwszej składki	9	Wprowadzić kwotę, nie oddzielając części groszowej, uzupełniając pole nieznaczącymi zerami z lewej strony
Znacznik końca bloku	7	< /DODU>

Tabela 4. Zakres informacyjny formularza ZUS ZUA

OPIS POLA	ROZMIAR	SPOSÓB WYPEŁNIENIA
X. Inne dane o osobie zgłaszanej do ubezpieczeń		
Znacznik początkowy bloku	6	<IODZ>
Jestem spokrewniony(a) / spowinowacony(a) z Pracodawcą / Zleceniodawcą / Osobą prowadzącą pozarolniczą działalność, jeśli TAK, wpisać kod pokrewieństwa / powinowactwa	2	Określić zgodnie ze słownikiem "Kod stopnia pokrewieństwa lub powinowactwa" (str.79)
Pozostaje we wspólnym gospodarstwie domowym z Pracodawcą / Zleceniodawcą / Osobą prowadzącą pozarolniczą działalność	1	Wprowadzić "X" lub spację
Kod stopnia niezdolności do pracy	2	Określić zgodnie ze słownikiem "Kod stopnia niezdolności do pracy" (str. 80)
Okres na jaki orzeczony został stopień niezdolności do pracy	16	Wprowadzić dwie daty w formacie DDMMRRRRDDMMRRRR lub wypełnić spacjami
Kod wykonywanego zawodu	7	Określić zgodnie ze słownikiem "Kod wykonywanego zawodu" (str. 81)
Kod stanowiska pracy górniczej	6	Określić zgodnie ze słownikiem "Kod stanowiska pracy górniczej" (str. 86)
Okres pracy górniczej	16	Wprowadzić dwie daty w formacie DDMMRRRRDDMMRRRR lub wypełnić spacjami
Kod wykształcenia	2	Określić zgodnie ze słownikiem "Kod wykształcenia" (str. 81)
Kod pracy w szczególnych warunkach / w szczególnym charakterze	9	Określić zgodnie ze słownikiem "Kod pracy w szczególnych warunkach lub w szczególnym charakterze" (str. 83)
Okres pracy w szczególnych warunkach / w szczególnym charakterze	16	Wprowadzić dwie daty w formacie DDMMRRRRDDMMRRRR lub wypełnić spacjami
Znacznik końca bloku	7	< / IODZ >
XI. Dane o kasie chorych		
Znacznik początkowy bloku	6	<DOKC>
Kod kasy	3	Określić zgodnie ze słownikiem "Kod Kasy Chorych" (str. 100)
Nazwa kasy	23	Wprowadzić nazwę kasy chorych, uzupełniając pole spacjami z prawej strony
Data zawarcia umowy z kasą	8	Wprowadzić datę w formacie DDMMRRRR lub wypełnić spacjami
Znacznik końca bloku	7	< / DOKC >
XII. Adres zameldowania na stałe miejsce pobytu		
Znacznik początkowy bloku	6	<AZMO>
Kod pocztowy	5	Wprowadzić kod pocztowy, bez kreski
Miejscowość	26	Wprowadzić miejscowość, uzupełniając pole spacjami z prawej strony
Gmina	26	Wprowadzić gminę, uzupełniając pole spacjami z prawej strony
Ulica	30	Wprowadzić ulicę, uzupełniając pole spacjami z prawej strony
Numer domu	7	Wprowadzić numer domu, uzupełniając pole spacjami z prawej strony
Numer lokalu	7	Wprowadzić numer lokalu, uzupełniając pole spacjami z prawej strony
Numer telefonu	12	Wprowadzić numer telefonu, uzupełniając pole spacjami z prawej strony
Numer faksu	12	Wprowadzić numer faksu, uzupełniając pole spacjami z prawej strony
Znacznik końca bloku	7	< / AZMO >

Tabela 4. Zakres informacyjny formularza ZUS ZUA

OPIS POLA	ROZMIAR	SPOSÓB WYPEŁNIENIA
XIII. Adres zamieszkania (wprowadzić, jeśli adres zamieszkania jest inny niż adres zameldowania na stałe miejsce pobytu)		
Znacznik początkowy bloku	6	<ADZA>
Kod pocztowy	5	Wprowadzić kod pocztowy, bez kreski
Miejscowość	26	Wprowadzić miejscowość, uzupełniając pole spacjami z prawej strony
Gmina	26	Wprowadzić gminę, uzupełniając pole spacjami z prawej strony
Ulica	30	Wprowadzić ulicę, uzupełniając pole spacjami z prawej strony
Numer domu	7	Wprowadzić numer domu, uzupełniając pole spacjami z prawej strony
Numer lokalu	7	Wprowadzić numer lokalu, uzupełniając pole spacjami z prawej strony
Numer telefonu	12	Wprowadzić numer telefonu, uzupełniając pole spacjami z prawej strony
Numer faksu	12	Wprowadzić numer faksu, uzupełniając pole spacjami z prawej strony
Znacznik końca bloku	7	</ADZA>
XIV. Adres do korespondencji (wpisać, jeśli adres do korespondencji jest inny niż adres zameldowania na stałe miejsce pobytu i adres zamieszkania)		
Znacznik początkowy bloku	6	<ADKB>
Kod pocztowy	5	Wprowadzić kod pocztowy, bez kreski
Miejscowość	26	Wprowadzić miejscowość, uzupełniając pole spacjami z prawej strony
Ulica	30	Wprowadzić ulicę, uzupełniając pole spacjami z prawej strony
Numer domu	7	Wprowadzić numer domu, uzupełniając pole spacjami z prawej strony
Numer lokalu	7	Wprowadzić numer lokalu, uzupełniając pole spacjami z prawej strony
Skrytka pocztowa	5	Wprowadzić numer skrytki pocztowej, uzupełniając pole spacjami z prawej strony
Numer telefonu	12	Wprowadzić numer telefonu, uzupełniając pole spacjami z prawej strony
Numer faksu	12	Wprowadzić numer telefonu, uzupełniając pole spacjami z prawej strony
Adres poczty elektronicznej	30	Wprowadzić adres poczty elektronicznej w formacie <i>uzytkownik@komputer</i> , uzupełniając pole spacjami z prawej strony
Znacznik końca bloku	7	</ADKB>
XV. Oświadczenie płatnika składek		
Znacznik początkowy bloku	6	<OPL1>
Data wypełnienia	8	Wprowadzić datę w formacie DDMMRRRR lub wypełnić spacjami
Znacznik końca bloku	7	</OPL1>
Znacznik końcowy formularza	9	</ZUSZUA>

Tabela 5. Zakres informacyjny formularza ZUS ZZA

OPIS POLA	ROZMIAR	SPOSÓB WYPEŁNIENIA
ZUS ZZA Zgłoszenie do ubezpieczenia zdrowotnego / zgłoszenie zmiany danych		
Znacznik początkowy formularza	8	<ZUSZZA>
I. Dane organizacyjne		
Znacznik początkowy bloku	7	<DOZZA>
Zgłoszenie do ubezpieczenia zdrowotnego	1	Wprowadzić "X" lub spację
Zgłoszenie zmiany / korekty danych	1	Określić zgodnie ze słownikiem "Kod zgłoszenia zmiany / korekty danych" (str. 102)
Data nadania	8	Wprowadzić przewidywaną datę nadania dokumentu w formacie DDMMRRRR lub wypełnić spacjami
Numer nalepki „R” - pole zarezerwowane	6	Wypełnić spacjami
Znacznik końca bloku	8	</DOZZA>

Tabela 5. Zakres informacyjny formularza ZUS ZZA

OPIS POLA	ROZMIAR	SPOSÓB WYPEŁNIENIA
II. Dane identyfikacyjne płatnika składek		
Znacznik początkowy bloku	6	<DIPL>
NIP	10	Wprowadzić NIP
REGON	14	Wprowadzić REGON
PESEL	11	Wprowadzić PESEL
Rodzaj dokumentu (dowód osobisty lub paszport)	1	Określić zgodnie ze słownikiem "Kod rodzaju dokumentu" (str. 102)
Seria i numer dokumentu	9	Wprowadzić serię i numer dokumentu tożsamości, bez spacji i kresek w środku, uzupełniając pole spacjami z prawej strony
Nazwa skrócona	31	Wprowadzić nazwę, uzupełniając pole spacjami z prawej strony
Nazwisko	31	Wprowadzić nazwisko, uzupełniając pole spacjami z prawej strony
Imię pierwsze	22	Wprowadzić imię, uzupełniając pole spacjami z prawej strony
Data urodzenia	8	Wprowadzić datę w formacie DDMMRRRR lub wypełnić spacjami
ID_SYSTEMOWY - pole zarezerwowane	16	Wypełnić zerami - pole nie ma znaczenia dla Programu Płatnika
NR_WER_DANYCH_ID - pole zarezerwowane	16	Wypełnić zerami - pole nie ma znaczenia dla Programu Płatnika
POZIOM_UFNOSCI_ID - pole zarezerwowane	2	Wypełnić zerami - pole nie ma znaczenia dla Programu Płatnika
Znacznik końca bloku	7	</DIPL>
III. Dane identyfikacyjne osoby zgłaszanej do ubezpieczenia		
Znacznik początkowy bloku	5	<DAU>
PESEL	11	Wprowadzić PESEL
NIP	10	Wprowadzić NIP
Rodzaj dokumentu (dowód osobisty lub paszport)	1	Określić zgodnie ze słownikiem "Kod rodzaju dokumentu" (str. 102)
Seria i numer dokumentu	9	Wprowadzić serię i numer dokumentu tożsamości, bez spacji i kresek w środku, uzupełniając pole spacjami z prawej strony
Nazwisko	31	Wprowadzić nazwisko, uzupełniając pole spacjami z prawej strony
Imię pierwsze	22	Wprowadzić imię, uzupełniając pole spacjami z prawej strony
Data urodzenia	8	Wprowadzić datę w formacie DDMMRRRR lub wypełnić spacjami
ID_SYSTEMOWY - pole zarezerwowane	16	Wypełnić zerami - pole nie ma znaczenia dla Programu Płatnika
NR_WER_DANYCH_ID - pole zarezerwowane	16	Wypełnić zerami - pole nie ma znaczenia dla Programu Płatnika
POZIOM_UFNOSCI_ID - pole zarezerwowane	2	Wypełnić zerami - pole nie ma znaczenia dla Programu Płatnika
Znacznik końca bloku	6	</DAU>
IV. Dane ewidencyjne osoby zgłaszanej do ubezpieczenia		
Znacznik początkowy bloku	6	<DEOZ>
Imię drugie	22	Wprowadzić imię, uzupełniając pole spacjami z prawej strony
Nazwisko rodowe	31	Wprowadzić nazwisko, uzupełniając pole spacjami z prawej strony
Obywatelstwo	22	Wprowadzić obywatelstwo uzupełniając pole spacjami z prawej strony
Płeć	1	Określić zgodnie ze słownikiem "Symbol oznaczenia płci" (str. 102)
Czy cudzoziemiec posiada kartę stałego pobytu?	1	Wprowadzić "X" lub spację
Czy cudzoziemiec posiada kartę czasowego pobytu wydaną w związku z udzieleniem statusu uchodźcy?	1	Wprowadzić "X" lub spację
Znacznik końca bloku	7	</DEOZ>
V. Tytuł ubezpieczenia		
Znacznik początkowy bloku	7	<TYUBZ>
Kod tytułu ubezpieczenia	6	Określić zgodnie ze słownikiem "Kod tytułu ubezpieczenia" (str.72)
Znacznik końca bloku	8	</TYUBZ>

Tabela 5. Zakres informacyjny formularza ZUS ZZA

OPIS POLA	ROZMIAR	SPOSÓB WYPEŁNIENIA
VI. Dane o obowiązkowym ubezpieczeniu zdrowotnym		
Znacznik początkowy bloku	6	<DOOU>
Data powstania obowiązku ubezpieczenia	8	Wprowadzić datę w formacie DDMMRRRR lub wypełnić spacjami
Znacznik końca bloku	7	</DOOU>
VII. Dane o dobrowolnym ubezpieczeniu zdrowotnym		
Znacznik początkowy bloku	6	<DODU>
Data rozpoczęcia ubezpieczenia	8	Wprowadzić datę w formacie DDMMRRRR lub wypełnić spacjami
Kwota pierwszej składki	9	Wprowadzić kwotę, nie oddzielając części groszowej, uzupełniając pole nieznaczącymi zerami z lewej strony
Znacznik końca bloku	7	</DODU>
VIII. Dane o kasie chorych		
Znacznik początkowy bloku	6	<DOKC>
Kod kasy	3	Określić zgodnie ze słownikiem "Kod Kasy Chorych" (str. 100)
Nazwa kasy	23	Wprowadzić nazwę kasy chorych, uzupełniając pole spacjami z prawej strony
Data zawarcia umowy z kasą	8	Wprowadzić datę w formacie DDMMRRRR lub wypełnić spacjami
Znacznik końca bloku	7	</DOKC>
IX. Adres zameldowania na stałe miejsce pobytu		
Znacznik początkowy bloku	6	<AZMO>
Kod pocztowy	5	Wprowadzić kod pocztowy, bez kreski
Miejscowość	26	Wprowadzić miejscowość, uzupełniając pole spacjami z prawej strony
Gmina	26	Wprowadzić gminę, uzupełniając pole spacjami z prawej strony
Ulica	30	Wprowadzić ulicę, uzupełniając pole spacjami z prawej strony
Numer domu	7	Wprowadzić numer domu, uzupełniając pole spacjami z prawej strony
Numer lokalu	7	Wprowadzić numer lokalu, uzupełniając pole spacjami z prawej strony
Numer telefonu	12	Wprowadzić numer telefonu, uzupełniając pole spacjami z prawej strony
Numer faksu	12	Wprowadzić numer faksu, uzupełniając pole spacjami z prawej strony
Znacznik końca bloku	7	</AZMO>
X. Adres zamieszkania (wprowadzić, jeśli adres zamieszkania jest inny niż adres zameldowania na stałe miejsce pobytu)		
Znacznik początkowy bloku	6	<ADZA>
Kod pocztowy	5	Wprowadzić kod pocztowy, bez kreski
Miejscowość	26	Wprowadzić miejscowość, uzupełniając pole spacjami z prawej strony
Gmina	26	Wprowadzić gminę, uzupełniając pole spacjami z prawej strony
Ulica	30	Wprowadzić ulicę, uzupełniając pole spacjami z prawej strony
Numer domu	7	Wprowadzić numer domu, uzupełniając pole spacjami z prawej strony
Numer lokalu	7	Wprowadzić numer lokalu, uzupełniając pole spacjami z prawej strony
Numer telefonu	12	Wprowadzić numer telefonu, uzupełniając pole spacjami z prawej strony
Numer faksu	12	Wprowadzić numer faksu, uzupełniając pole spacjami z prawej strony
Znacznik końca bloku	7	</ADZA>

Tabela 5. Zakres informacyjny formularza ZUS ZZA

OPIS POLA	ROZMIAR	SPOSÓB WYPEŁNIENIA
XI. Adres do korespondencji (wpisać, jeśli adres do korespondencji jest inny niż adres zameldowania na stałe miejsce pobytu i adres zamieszkania)		
Znacznik początkowy bloku	6	<ADKB>
Kod pocztowy	5	Wprowadzić kod pocztowy, bez kreski
Miejscowość	26	Wprowadzić miejscowość, uzupełniając pole spacjami z prawej strony
Ulica	30	Wprowadzić ulicę, uzupełniając pole spacjami z prawej strony
Numer domu	7	Wprowadzić numer domu, uzupełniając pole spacjami z prawej strony
Numer lokalu	7	Wprowadzić numer lokalu, uzupełniając pole spacjami z prawej strony
Skrytka pocztowa	5	Wprowadzić numer skrytki pocztowej, uzupełniając pole spacjami z prawej strony
Numer telefonu	12	Wprowadzić numer telefonu, uzupełniając pole spacjami z prawej strony
Numer faksu	12	Wprowadzić numer telefonu, uzupełniając pole spacjami z prawej strony
Adres poczty elektronicznej	30	Wprowadzić adres poczty elektronicznej w formacie <i>uzytkownik@komputer</i> , uzupełniając pole spacjami z prawej strony
Znacznik końca bloku	7	</ADKB>
XII. Oświadczenie płatnika składek		
Znacznik początkowy bloku	6	<OPL1>
Data wypełnienia	8	Wprowadzić datę w formacie DDMMRRRR lub wypełnić spacjami
Znacznik końca bloku	7	</OPL1>
Znacznik końcowy formularza	9	</ZUSZZA>

Tabela 6. Zakres informacyjny formularza ZUS ZIUA

OPIS POLA	ROZMIAR	SPOSÓB WYPEŁNIENIA
ZUS ZIUA Zgłoszenie zmiany danych identyfikacyjnych osoby ubezpieczonej		
Znacznik początkowy formularza	9	<ZUSZIUA>
I. Dane organizacyjne		
Znacznik początkowy bloku	8	<DOZIUA>
Zgłoszenie zmiany / korekty danych identyfikacyjnych osoby ubezpieczonej	1	Określić zgodnie ze słownikiem "Kod zgłoszenia zmiany / korekty danych" (str. 102)
Data nadania	8	Wprowadzić przewidywaną datę nadania dokumentu w formacie DDMMRRRR lub wypełnić spacjami
Numer nalepki „R” - pole zarezerwowane	6	Wypełnić spacjami
Znacznik końca bloku	9	</DOZIUA>

Tabela 6. Zakres informacyjny formularza ZUS ZIUA

OPIS POLA	ROZMIAR	SPOSÓB WYPEŁNIENIA
II. Dane identyfikacyjne płatnika składek		
Znacznik początkowy bloku	6	<DIPL>
NIP	10	Wprowadzić NIP
REGON	14	Wprowadzić REGON
PESEL	11	Wprowadzić PESEL
Rodzaj dokumentu (dowód osobisty lub paszport)	1	Określić zgodnie ze słownikiem "Kod rodzaju dokumentu" (str. 102)
Seria i numer dokumentu	9	Wprowadzić serię i numer dokumentu tożsamości, bez spacji i kresek w środku, uzupełniając pole spacjami z prawej strony
Nazwa skrócona	31	Wprowadzić nazwę, uzupełniając pole spacjami z prawej strony
Nazwisko	31	Wprowadzić nazwisko, uzupełniając pole spacjami z prawej strony
Imię pierwsze	22	Wprowadzić imię, uzupełniając pole spacjami z prawej strony
Data urodzenia	8	Wprowadzić datę w formacie DDMMRRRR lub wypełnić spacjami
ID_SYSTEMOWY - pole zarezerwowane	16	Wypełnić zerami - pole nie ma znaczenia dla Programu Płatnika
NR_WER_DANYCH_ID - pole zarezerwowane	16	Wypełnić zerami - pole nie ma znaczenia dla Programu Płatnika
POZIOM_UFNOSCI_ID - pole zarezerwowane	2	Wypełnić zerami - pole nie ma znaczenia dla Programu Płatnika
Znacznik końca bloku	7	</DIPL>
III. Poprzednie dane identyfikacyjne osoby ubezpieczonej		
Znacznik początkowy bloku	6	<DIOP>
PESEL	11	Wprowadzić PESEL
NIP	10	Wprowadzić NIP
Rodzaj dokumentu (dowód osobisty lub paszport)	1	Określić zgodnie ze słownikiem "Kod rodzaju dokumentu" (str. 102)
Seria i numer dokumentu	9	Wprowadzić serię i numer dokumentu tożsamości, bez spacji i kresek w środku, uzupełniając pole spacjami z prawej strony
Nazwisko	31	Wprowadzić nazwisko, uzupełniając pole spacjami z prawej strony
Imię pierwsze	22	Wprowadzić imię, uzupełniając pole spacjami z prawej strony
Data urodzenia	8	Wprowadzić datę w formacie DDMMRRRR lub wypełnić spacjami
ID_SYSTEMOWY - pole zarezerwowane	16	Wypełnić zerami - pole nie ma znaczenia dla Programu Płatnika
NR_WER_DANYCH_ID - pole zarezerwowane	16	Wypełnić zerami - pole nie ma znaczenia dla Programu Płatnika
POZIOM_UFNOSCI_ID - pole zarezerwowane	2	Wypełnić zerami - pole nie ma znaczenia dla Programu Płatnika
Znacznik końca bloku	7	</DIOP>

Tabela 6. Zakres informacyjny formularza ZUS ZIUA

OPIS POLA	ROZMIAR	SPOSÓB WYPEŁNIENIA
IV. Aktualne dane identyfikacyjne osoby ubezpieczonej		
Znacznik początkowy bloku	6	<ADIU>
PESEL	11	Wprowadzić PESEL
NIP	10	Wprowadzić NIP
Rodzaj dokumentu (dowód osobisty lub paszport)	1	Określić zgodnie ze słownikiem "Kod rodzaju dokumentu" (str. 102)
Seria i numer dokumentu	9	Wprowadzić serię i numer dokumentu tożsamości, bez spacji i kresek w środku, uzupełniając pole spacjami z prawej strony
Nazwisko	31	Wprowadzić nazwisko, uzupełniając pole spacjami z prawej strony
Imię pierwsze	22	Wprowadzić imię, uzupełniając pole spacjami z prawej strony
Data urodzenia	8	Wprowadzić datę w formacie DDMMRRRR lub wypełnić spacjami
ID_SYSTEMOWY - pole zarezerwowane	16	Wypełnić zerami - pole nie ma znaczenia dla Programu Płatnika
NR_WER_DANYCH_ID - pole zarezerwowane	16	Wypełnić zerami - pole nie ma znaczenia dla Programu Płatnika
POZIOM_UFNOSCI_ID - pole zarezerwowane	2	Wypełnić zerami - pole nie ma znaczenia dla Programu Płatnika
Znacznik końca bloku	7	</ADIU>
V. Oświadczenie płatnika składek		
Znacznik początkowy bloku	6	<OPL1>
Data wypełnienia	8	Wprowadzić datę w formacie DDMMRRRR lub wypełnić spacjami
Znacznik końca bloku	7	</OPL1>
Znacznik końcowy formularza	10	</ZUSZIUA>

Tabela 7. Zakres informacyjny formularza ZUS ZCNA

OPIS POLA	ROZMIAR	SPOSÓB WYPEŁNIENIA
ZUS ZCNA Zgłoszenie danych o członkach rodziny, których adres zamieszkania nie jest zgodny z adresem zamieszkania ubezpieczonego, dla celów ubezpieczenia zdrowotnego		
Znacznik początkowy formularza	9	<ZUSZCNA>
I. Dane organizacyjne		
Znacznik początkowy bloku	8	<DOZCBA>
Data nadania	8	Wprowadzić przewidywaną datę nadania dokumentu w formacie DDMMRRRR lub wypełnić spacjami
Numer nalepki „R” - pole zarezerwowane	6	Wypełnić spacjami
Znacznik końca bloku	9	</DOZCBA>

Tabela 7. Zakres informacyjny formularza ZUS ZCNA

OPIS POLA	ROZMIAR	SPOSÓB WYPEŁNIENIA
II. Dane identyfikacyjne płatnika składek		
Znacznik początkowy bloku	6	<DIPL>
NIP	10	Wprowadzić NIP
REGON	14	Wprowadzić REGON
PESEL	11	Wprowadzić PESEL
Rodzaj dokumentu (dowód osobisty lub paszport)	1	Określić zgodnie ze słownikiem "Kod rodzaju dokumentu" (str. 102)
Seria i numer dokumentu	9	Wprowadzić serię i numer dokumentu tożsamości, bez spacji i kresek w środku, uzupełniając pole spacjami z prawej strony
Nazwa skrócona	31	Wprowadzić nazwę, uzupełniając pole spacjami z prawej strony
Nazwisko	31	Wprowadzić nazwisko, uzupełniając pole spacjami z prawej strony
Imię pierwsze	22	Wprowadzić imię, uzupełniając pole spacjami z prawej strony
Data urodzenia	8	Wprowadzić datę w formacie DDMMRRRR lub wypełnić spacjami
ID_SYSTEMOWY - pole zarezerwowane	16	Wypełnić zerami - pole nie ma znaczenia dla Programu Płatnika
NR_WER_DANYCH_ID - pole zarezerwowane	16	Wypełnić zerami - pole nie ma znaczenia dla Programu Płatnika
POZIOM_UFNOSCI_ID - pole zarezerwowane	2	Wypełnić zerami - pole nie ma znaczenia dla Programu Płatnika
Znacznik końca bloku	7	</DIPL>
III. Dane identyfikacyjne osoby ubezpieczonej		
Znacznik początkowy bloku	5	<DAU>
PESEL	11	Wprowadzić PESEL
NIP	10	Wprowadzić NIP
Rodzaj dokumentu (dowód osobisty lub paszport)	1	Określić zgodnie ze słownikiem "Kod rodzaju dokumentu" (str. 102)
Seria i numer dokumentu	9	Wprowadzić serię i numer dokumentu tożsamości, bez spacji i kresek w środku, uzupełniając pole spacjami z prawej strony
Nazwisko	31	Wprowadzić nazwisko, uzupełniając pole spacjami z prawej strony
Imię pierwsze	22	Wprowadzić imię, uzupełniając pole spacjami z prawej strony
Data urodzenia	8	Wprowadzić datę w formacie DDMMRRRR lub wypełnić spacjami
ID_SYSTEMOWY - pole zarezerwowane	16	Wypełnić zerami - pole nie ma znaczenia dla Programu Płatnika
NR_WER_DANYCH_ID - pole zarezerwowane	16	Wypełnić zerami - pole nie ma znaczenia dla Programu Płatnika
POZIOM_UFNOSCI_ID - pole zarezerwowane	2	Wypełnić zerami - pole nie ma znaczenia dla Programu Płatnika
Znacznik końca bloku	6	</DAU>

Tabela 7. Zakres informacyjny formularza ZUS ZCNA

OPIS POLA	ROZMIAR	SPOSÓB WYPEŁNIENIA
IV. Dane o członku rodziny osoby ubezpieczonej uprawnionym do świadczeń z ubezpieczenia zdrowotnego (blok może się powtarzać)		
Znacznik początkowy bloku	7	<DOCRA>
Zgłoszenie nowego członka rodziny / wyrejestrowanie członka rodziny	1	Określić zgodnie ze słownikiem "Kod rodzaju zgłoszenia członka rodziny" (str. 102)
Data uzyskania / utraty uprawnień do ubezpieczenia zdrowotnego przez członka rodziny	8	Wprowadzić datę w formacie DDMMRRRR lub wypełnić spacjami
PESEL	11	Wprowadzić PESEL
NIP	10	Wprowadzić NIP
Rodzaj dokumentu (dowód osobisty lub paszport)	1	Określić zgodnie ze słownikiem "Kod rodzaju dokumentu" (str. 102)
Seria i numer dokumentu	9	Wprowadzić serię i numer dokumentu tożsamości, bez spacji i kresek w środku, uzupełniając pole spacjami z prawej strony
Nazwisko	31	Wprowadzić nazwisko, uzupełniając pole spacjami z prawej strony
Imię pierwsze	22	Wprowadzić imię, uzupełniając pole spacjami z prawej strony
Data urodzenia	8	Wprowadzić datę w formacie DDMMRRRR lub wypełnić spacjami
Kod stopnia pokrewieństwa / powinowactwa	2	Określić zgodnie ze słownikiem "Kod stopnia pokrewieństwa lub powinowactwa" (str. 79)
Czy pozostaje na wyłącznym utrzymaniu osoby ubezpieczonej	1	Wprowadzić "X" lub spację
Czy pozostaje we wspólnym gospodarstwie domowym z osobą ubezpieczoną	1	Wprowadzić "X" lub spację
Kod stopnia niepełnosprawności	1	Określić zgodnie ze słownikiem "Stopień niepełnosprawności" (str. 76)
Kod pocztowy	5	Wprowadzić kod pocztowy, bez kreski
Miejscowość	26	Wprowadzić miejscowość, uzupełniając pole spacjami z prawej strony
Gmina	26	Wprowadzić gminę, uzupełniając pole spacjami z prawej strony
Ulica	30	Wprowadzić ulicę, uzupełniając pole spacjami z prawej strony
Numer domu	7	Wprowadzić numer domu, uzupełniając pole spacjami z prawej strony
Numer lokalu	7	Wprowadzić numer lokalu, uzupełniając pole spacjami z prawej strony
Numer telefonu	12	Wprowadzić numer telefonu, uzupełniając pole spacjami z prawej strony
Numer faksu	12	Wprowadzić numer faksu, uzupełniając pole spacjami z prawej strony
ID_SYSTEMOWY - pole zarezerwowane	16	Wypełnić zerami - pole nie ma znaczenia dla Programu Płatnika
NR_WER_DANYCH_ID - pole zarezerwowane	16	Wypełnić zerami - pole nie ma znaczenia dla Programu Płatnika
POZIOM_UFNOSCI_ID - pole zarezerwowane	2	Wypełnić zerami - pole nie ma znaczenia dla Programu Płatnika
Znacznik końca bloku	8	</DOCRA>
V. Oświadczenie płatnika składek		
Znacznik początkowy bloku	6	<OPL1>
Data wypełnienia	8	Wprowadzić datę w formacie DDMMRRRR lub wypełnić spacjami
Znacznik końca bloku	7	</OPL1>
Znacznik końcowy formularza	10	</ZUSZCNA>

Tabela 8. Zakres informacyjny formularza ZUS ZCZA

OPIS POLA	ROZMIAR	SPOSÓB WYPEŁNIENIA
ZUS ZCZA Zgłoszenie danych o członkach rodziny, których adres zamieszkania jest zgodny z adresem zamieszkania ubezpieczonego, dla celów ubezpieczenia zdrowotnego		
Znacznik początkowy formularza	9	<ZUSZCZA>
I. Dane organizacyjne		
Znacznik początkowy bloku	8	<DOZCBA>
Data nadania	8	Wprowadzić przewidywaną datę nadania dokumentu w formacie DDMMRRRR lub wypełnić spacjami
Numer nalepki „R” - pole zarezerwowane	6	Wypełnić spacjami
Znacznik końca bloku	9	< / DOZCBA >
II. Dane identyfikacyjne płatnika składek		
Znacznik początkowy bloku	6	<DIPL>
NIP	10	Wprowadzić NIP
REGON	14	Wprowadzić REGON
PESEL	11	Wprowadzić PESEL
Rodzaj dokumentu (dowód osobisty lub paszport)	1	Określić zgodnie ze słownikiem "Kod rodzaju dokumentu" (str. 102)
Seria i numer dokumentu	9	Wprowadzić serię i numer dokumentu tożsamości, bez spacji i kresek w środku, uzupełniając pole spacjami z prawej strony
Nazwa skrócona	31	Wprowadzić nazwę, uzupełniając pole spacjami z prawej strony
Nazwisko	31	Wprowadzić nazwisko, uzupełniając pole spacjami z prawej strony
Imię pierwsze	22	Wprowadzić imię, uzupełniając pole spacjami z prawej strony
Data urodzenia	8	Wprowadzić datę w formacie DDMMRRRR lub wypełnić spacjami
ID_SYSTEMOWY - pole zarezerwowane	16	Wypełnić zerami - pole nie ma znaczenia dla Programu Płatnika
NR_WER_DANYCH_ID - pole zarezerwowane	16	Wypełnić zerami - pole nie ma znaczenia dla Programu Płatnika
POZIOM_UFNOSCI_ID - pole zarezerwowane	2	Wypełnić zerami - pole nie ma znaczenia dla Programu Płatnika
Znacznik końca bloku	7	< / DIPL >
III. Dane identyfikacyjne osoby ubezpieczonej		
Znacznik początkowy bloku	5	<DAU>
PESEL	11	Wprowadzić PESEL
NIP	10	Wprowadzić NIP
Rodzaj dokumentu (dowód osobisty lub paszport)	1	Określić zgodnie ze słownikiem "Kod rodzaju dokumentu" (str. 102)
Seria i numer dokumentu	9	Wprowadzić serię i numer dokumentu tożsamości, bez spacji i kresek w środku, uzupełniając pole spacjami z prawej strony
Nazwisko	31	Wprowadzić nazwisko, uzupełniając pole spacjami z prawej strony
Imię pierwsze	22	Wprowadzić imię, uzupełniając pole spacjami z prawej strony
Data urodzenia	8	Wprowadzić datę w formacie DDMMRRRR lub wypełnić spacjami
ID_SYSTEMOWY - pole zarezerwowane	16	Wypełnić zerami - pole nie ma znaczenia dla Programu Płatnika
NR_WER_DANYCH_ID - pole zarezerwowane	16	Wypełnić zerami - pole nie ma znaczenia dla Programu Płatnika
POZIOM_UFNOSCI_ID - pole zarezerwowane	2	Wypełnić zerami - pole nie ma znaczenia dla Programu Płatnika
Znacznik końca bloku	6	< / DAU >

Tabela 8. Zakres informacyjny formularza ZUS ZCZA

OPIS POLA	ROZMIAR	SPOSÓB WYPEŁNIENIA
IV. Dane o członku rodziny osoby ubezpieczonej uprawnionym do świadczeń z ubezpieczenia zdrowotnego (blok może się powtarzać)		
Znacznik początkowy bloku	8	<DOCRBA>
Zgłoszenie nowego członka rodziny / wyrejestrowanie członka rodziny	1	Określić zgodnie ze słownikiem "Kod rodzaju zgłoszenia członka rodziny" (str. 102)
Data uzyskania / utraty uprawnień do ubezpieczenia zdrowotnego przez członka rodziny	8	Wprowadzić datę w formacie DDMMRRRR lub wypełnić spacjami
PESEL	11	Wprowadzić PESEL
NIP	10	Wprowadzić NIP
Rodzaj dokumentu (dowód osobisty lub paszport)	1	Określić zgodnie ze słownikiem "Kod rodzaju dokumentu" (str. 102)
Seria i numer dokumentu	9	Wprowadzić serię i numer dokumentu tożsamości, bez spacji i kresek w środku, uzupełniając pole spacjami z prawej strony
Nazwisko	31	Wprowadzić nazwisko, uzupełniając pole spacjami z prawej strony
Imię pierwsze	22	Wprowadzić imię, uzupełniając pole spacjami z prawej strony
Data urodzenia	8	Wprowadzić datę w formacie DDMMRRRR lub wypełnić spacjami
Kod stopnia pokrewieństwa / powinowactwa	2	Określić zgodnie ze słownikiem "Kod stopnia pokrewieństwa lub powinowactwa" (str. 79)
Czy pozostaje na wyłącznym utrzymaniu osoby ubezpieczonej	1	Wprowadzić "X" lub spację
Czy pozostaje we wspólnym gospodarstwie domowym z osobą ubezpieczoną	1	Wprowadzić "X" lub spację
Kod stopnia niepełnosprawności	1	Określić zgodnie ze słownikiem "Stopień niepełnosprawności" (str. 76)
ID_SYSTEMOWY - pole zarezerwowane	16	Wypełnić zerami - pole nie ma znaczenia dla Programu Płatnika
NR_WER_DANYCH_ID - pole zarezerwowane	16	Wypełnić zerami - pole nie ma znaczenia dla Programu Płatnika
POZIOM_UFNOSCI_ID - pole zarezerwowane	2	Wypełnić zerami - pole nie ma znaczenia dla Programu Płatnika
Znacznik końca bloku	9	</DOCRBA>
V. Oświadczenie płatnika składek		
Znacznik początkowy bloku	6	<OPL1>
Data wypełnienia	8	Wprowadzić datę w formacie DDMMRRRR lub wypełnić spacjami
Znacznik końca bloku	7	</OPL1>
Znacznik końcowy formularza	10	</ZUSZCZA>

Tabela 9. Zakres informacyjny formularza ZUS ZWUA

OPIS POLA	ROZMIAR	SPOSÓB WYPEŁNIENIA
ZUS ZWUA Wyrejestrowanie z ubezpieczeń / kontynuowanie ubezpieczeń		
Znacznik początkowy formularza	9	<ZUSZWUA>
I. Dane organizacyjne		
Znacznik początkowy bloku	8	<DOZWUA>
Wyrejestrowanie z ubezpieczeń społecznych i ubezpieczenia zdrowotnego	1	Wprowadzić "X" lub spację
Wyrejestrowanie z ubezpieczeń społecznych	1	Wprowadzić "X" lub spację
Wyrejestrowanie z ubezpieczenia zdrowotnego	1	Wprowadzić "X" lub spację
Zgłoszenie korekty danych o wyrejestrowaniu z ubezpieczeń społecznych / ubezpieczenia zdrowotnego	1	Wprowadzić "X" lub spację
Data nadania	8	Wprowadzić przewidywaną datę nadania dokumentu w formacie DDMMRRRR lub wypełnić spacjami
Numer nalepki „R” - pole zarezerwowane	6	Wypełnić spacjami
Znacznik końca bloku	9	</DOZWUA>

Tabela 9. Zakres informacyjny formularza ZUS ZWUA

OPIS POLA	ROZMIAR	SPOSÓB WYPEŁNIENIA
II. Dane identyfikacyjne płatnika składek		
Znacznik początkowy bloku	6	<DIPL>
NIP	10	Wprowadzić NIP
REGON	14	Wprowadzić REGON
PESEL	11	Wprowadzić PESEL
Rodzaj dokumentu (dowód osobisty lub paszport)	1	Określić zgodnie ze słownikiem "Kod rodzaju dokumentu" (str. 102)
Seria i numer dokumentu	9	Wprowadzić serię i numer dokumentu tożsamości, bez spacji i kresek w środku, uzupełniając pole spacjami z prawej strony
Nazwa skrócona	31	Wprowadzić nazwę, uzupełniając pole spacjami z prawej strony
Nazwisko	31	Wprowadzić nazwisko, uzupełniając pole spacjami z prawej strony
Imię pierwsze	22	Wprowadzić imię, uzupełniając pole spacjami z prawej strony
Data urodzenia	8	Wprowadzić datę w formacie DDMMRRRR lub wypełnić spacjami
ID_SYSTEMOWY - pole zarezerwowane	16	Wypełnić zerami - pole nie ma znaczenia dla Programu Płatnika
NR_WER_DANYCH_ID - pole zarezerwowane	16	Wypełnić zerami - pole nie ma znaczenia dla Programu Płatnika
POZIOM_UFNOSCI_ID - pole zarezerwowane	2	Wypełnić zerami - pole nie ma znaczenia dla Programu Płatnika
Znacznik końca bloku	7	</DIPL>
III. Dane identyfikacyjne osoby wyrejestrowywanej z ubezpieczeń		
Znacznik początkowy bloku	5	<DAU>
PESEL	11	Wprowadzić PESEL
NIP	10	Wprowadzić NIP
Rodzaj dokumentu (dowód osobisty lub paszport)	1	Określić zgodnie ze słownikiem "Kod rodzaju dokumentu" (str. 102)
Seria i numer dokumentu	9	Wprowadzić serię i numer dokumentu tożsamości, bez spacji i kresek w środku, uzupełniając pole spacjami z prawej strony
Nazwisko	31	Wprowadzić nazwisko, uzupełniając pole spacjami z prawej strony
Imię pierwsze	22	Wprowadzić imię, uzupełniając pole spacjami z prawej strony
Data urodzenia	8	Wprowadzić datę w formacie DDMMRRRR lub wypełnić spacjami
ID_SYSTEMOWY - pole zarezerwowane	16	Wypełnić zerami - pole nie ma znaczenia dla Programu Płatnika
NR_WER_DANYCH_ID - pole zarezerwowane	16	Wypełnić zerami - pole nie ma znaczenia dla Programu Płatnika
POZIOM_UFNOSCI_ID - pole zarezerwowane	2	Wypełnić zerami - pole nie ma znaczenia dla Programu Płatnika
Znacznik końca bloku	6	</DAU>

Tabela 9. Zakres informacyjny formularza ZUS ZWUA

OPIS POLA	ROZMIAR	SPOSÓB WYPEŁNIENIA
IV. Wyrejestrowanie z ubezpieczeń		
Znacznik początkowy bloku	6	<WUBD>
Kod tytułu ubezpieczenia	6	Określić zgodnie ze słownikiem "Kod tytułu ubezpieczenia" (str.72)
Rodzaj ubezpieczeń - emerytalne	1	Wprowadzić "X" lub spację
Data wyrejestrowania z ubezpieczenia emerytalnego	8	Wprowadzić datę w formacie DDMMRRRR lub wypełnić spacjami
Kod przyczyny wyrejestrowania z ubezpieczenia emerytalnego	3	Określić zgodnie ze słownikiem "Kod przyczyny wyrejestrowania ubezpieczonego" (str. 76)
Rodzaj ubezpieczeń - rentowe	1	Wprowadzić "X" lub spację
Data wyrejestrowania z ubezpieczenia rentowego	8	Wprowadzić datę w formacie DDMMRRRR lub wypełnić spacjami
Kod przyczyny wyrejestrowania z ubezpieczenia rentowego	3	Określić zgodnie ze słownikiem "Kod przyczyny wyrejestrowania ubezpieczonego" (str. 76)
Rodzaj ubezpieczeń - chorobowe	1	Wprowadzić "X" lub spację
Data wyrejestrowania z ubezpieczenia chorobowego	8	Wprowadzić datę w formacie DDMMRRRR lub wypełnić spacjami
Kod przyczyny wyrejestrowania z ubezpieczenia chorobowego	3	Określić zgodnie ze słownikiem "Kod przyczyny wyrejestrowania ubezpieczonego" (str. 76)
Rodzaj ubezpieczeń - wypadkowe	1	Wprowadzić "X" lub spację
Data wyrejestrowania z ubezpieczenia wypadkowego	8	Wprowadzić datę w formacie DDMMRRRR lub wypełnić spacjami
Kod przyczyny wyrejestrowania z ubezpieczenia wypadkowego	3	Określić zgodnie ze słownikiem "Kod przyczyny wyrejestrowania ubezpieczonego" (str. 76)
Rodzaj ubezpieczeń - zdrowotne	1	Wprowadzić "X" lub spację
Data wyrejestrowania z ubezpieczenia zdrowotnego	8	Wprowadzić datę w formacie DDMMRRRR lub wypełnić spacjami
Kod przyczyny wyrejestrowania ubezpieczenia zdrowotnego	3	Określić zgodnie ze słownikiem "Kod przyczyny wyrejestrowania ubezpieczonego" (str. 76)
Znacznik końca bloku	7	< / WUBD >
V. Wniosek o kontynuowanie ubezpieczeń		
Znacznik początkowy bloku	6	<WNOU>
Kod tytułu ubezpieczenia	6	Określić zgodnie ze słownikiem "Kod tytułu ubezpieczenia" (str.72)
Data, od której osoba zainteresowana zamierza kontynuować ubezpieczenia emerytalne i rentowe	8	Wprowadzić datę w formacie DDMMRRRR lub wypełnić spacjami
Znacznik końca bloku	7	< / WNOU >
VI. Oświadczenie płatnika składek		
Znacznik początkowy bloku	6	<OPL1>
Data wypełnienia	8	Wprowadzić datę w formacie DDMMRRRR lub wypełnić spacjami
Znacznik końca bloku	7	< / OPL1 >
Znacznik końcowy formularza	10	< / ZUSZWUA >

Tabela 10. Zakres informacyjny formularza ZUS ZPA

OPIS POLA	ROZMIAR	SPOSÓB WYPEŁNIENIA
ZUS ZPA Zgłoszenie / zmiana danych płatnika składek - osoby prawnej lub jednostki organizacyjnej nie posiadającej osobowości prawnej		
Znacznik początkowy formularza	8	<ZUSZPA>
I. Dane Organizacyjne		
Znacznik początkowy bloku	7	<DOZPF>
Zgłoszenie płatnika składek	1	Wprowadzić "X" lub spację
Zgłoszenie zmiany danych płatnika składek	1	Określić zgodnie ze słownikiem "Kod zgłoszenia zmiany / korekty danych" (str. 102)
Data nadania	8	Wprowadzić przewidywaną datę nadania dokumentu w formacie DDMMRRRR lub wypełnić spacjami
Numer nalepki „R” - pole zarezerwowane	6	Wypełnić spacjami
Znacznik końca bloku	8	< / DOZPF >

Tabela 10. Zakres informacyjny formularza ZUS ZPA

OPIS POLA	ROZMIAR	SPOSÓB WYPEŁNIENIA
II. Dane identyfikacyjne płatnika składek		
Znacznik początkowy bloku	6	<DAIP>
NIP	10	Wprowadzić NIP
REGON	14	Wprowadzić REGON
Nazwa skrócona	31	Wprowadzić nazwę, uzupełniając pole spacjami z prawej strony
ID_SYSTEMOWY - pole zarezerwowane	16	Wypełnić zerami - pole nie ma znaczenia dla Programu Płatnika
NR_WER_DANYCH_ID - pole zarezerwowane	16	Wypełnić zerami - pole nie ma znaczenia dla Programu Płatnika
POZIOM_UFNOSCI_ID - pole zarezerwowane	2	Wypełnić zerami - pole nie ma znaczenia dla Programu Płatnika
Znacznik końca bloku	7	</DAIP>
III. Dane ewidencyjne płatnika składek		
Znacznik początkowy bloku	6	<DAPL>
Nazwa pełna, zgodna z aktem prawnym konstytuującym podmiot	62	Wprowadzić nazwę, uzupełniając pole spacjami z prawej strony
Czy płatnik jest jednostką budżetową w rozumieniu ustawy z dn.05.01.1991r	1	Wprowadzić "X" lub spację
Czy płatnik jest jednostką pozabudżetową w Rozumieniu art. 14-17. Prawo budżetowe	1	Wprowadzić "X" lub spację
Nazwa organu założycielskiego	31	Wprowadzić nazwę, uzupełniając pole spacjami z prawej strony
Czy płatnik podlega wpisowi do rejestru / ewidencji	1	Wprowadzić "X" lub spację
Data wpisu do rejestru / ewidencji	8	Wprowadzić datę w formacie DDMMRRRR lub wypełnić spacjami
Numer wpisu do rejestru / ewidencji	15	Wprowadzić numer wpisu do rejestru, uzupełniając pole spacjami z prawej strony
Nazwa organu rejestrowego / ewidencyjnego	72	Wprowadzić nazwę, uzupełniając pole spacjami z prawej strony
Data powstania obowiązku opłacenia składek na ubezpieczenie społeczne	8	Wprowadzić datę w formacie DDMMRRRR lub wypełnić spacjami
Data rozpoczęcia wykonywania działalności	8	Wprowadzić datę w formacie DDMMRRRR lub wypełnić spacjami
Znacznik końca bloku	7	</DAPL>
IV. Dane o rachunku bankowym płatnika składek		
Znacznik początkowy bloku	6	<DORB>
Numer rachunku	36	Wprowadzić numer rachunku, uzupełniając pole spacjami z prawej strony
Czy płatnik posiada inne rachunki bankowe ?	1	Wprowadzić "X" lub spację
Znacznik końca bloku	7	</DORB>
V. Inne dane o płatniku składek		
Znacznik początkowy bloku	6	<IDO1>
Czy posiada status pracy chronionej ?	1	Wprowadzić "X" lub spację
Data otrzymania statusu zakładu pracy Chronionej / aktywności zawodowej	8	Wprowadzić datę w formacie DDMMRRRR lub wypełnić spacjami
Data utraty statusu zakładu pracy Chronionej / aktywności zawodowej	8	Wprowadzić datę w formacie DDMMRRRR lub wypełnić spacjami
Jeśli adres prowadzenia działalności gospodarczej jest inny niż adres siedziby	1	Wprowadzić "X" lub spację
Znacznik końca bloku	7	</IDO1>

Tabela 10. Zakres informacyjny formularza ZUS ZPA

OPIS POLA	ROZMIAR	SPOSÓB WYPEŁNIENIA
VI. Adres siedziby płatnika składek		
Znacznik początkowy bloku	6	<ASZP>
Kod pocztowy	5	Wprowadzić kod pocztowy, bez kreski
Miejscowość	26	Wprowadzić miejscowość, uzupełniając pole spacjami z prawej strony
Gmina	26	Wprowadzić gminę, uzupełniając pole spacjami z prawej strony
Ulica	30	Wprowadzić ulicę, uzupełniając pole spacjami z prawej strony
Numer domu	7	Wprowadzić numer domu, uzupełniając pole spacjami z prawej strony
Numer lokalu	7	Wprowadzić numer lokalu, uzupełniając pole spacjami z prawej strony
Numer telefonu	12	Wprowadzić numer telefonu, uzupełniając pole spacjami z prawej strony
Numer faksu	12	Wprowadzić numer telefonu, uzupełniając pole spacjami z prawej strony
Adres poczty elektronicznej	30	Wprowadzić adres poczty elektronicznej w formacie <i>uzytkownik@komputer</i> , uzupełniając pole spacjami z prawej strony
Znacznik końca bloku	7	</ASZP>
VII. Adres do korespondencji płatnika składek (wpisać, jeśli adres do korespondencji jest inny niż adres siedziby płatnika składek)		
Znacznik początkowy bloku	6	<ADKP>
Kod pocztowy	5	Wprowadzić kod pocztowy, bez kreski
Miejscowość	26	Wprowadzić miejscowość, uzupełniając pole spacjami z prawej strony
Ulica	30	Wprowadzić ulicę, uzupełniając pole spacjami z prawej strony
Numer domu	7	Wprowadzić numer domu, uzupełniając pole spacjami z prawej strony
Numer lokalu	7	Wprowadzić numer lokalu, uzupełniając pole spacjami z prawej strony
Numer telefonu do teletransmisji	12	Wprowadzić numer telefonu, uzupełniając pole spacjami z prawej strony
Skrytka pocztowa	5	Wprowadzić numer skrytki pocztowej, uzupełniając pole spacjami z prawej strony
Numer telefonu	12	Wprowadzić numer telefonu, uzupełniając pole spacjami z prawej strony
Numer faksu	12	Wprowadzić numer telefonu, uzupełniając pole spacjami z prawej strony
Adres poczty elektronicznej	30	Wprowadzić adres poczty elektronicznej w formacie <i>uzytkownik@komputer</i> , uzupełniając pole spacjami z prawej strony
Znacznik końca bloku	7	</ADKP>
VIII. Dane o biurze rachunkowym (wpisać, jeśli dokumentację finansowo - księgową prowadzi biuro rachunkowe)		
Znacznik początkowy bloku	6	<DOBR>
NIP	10	Wprowadzić NIP
REGON	14	Wprowadzić REGON
Nazwa Skrócona	31	Wprowadzić nazwę, uzupełniając pole spacjami z prawej strony
ID_SYSTEMOWY - pole zarezerwowane	16	Wypełnić zerami - pole nie ma znaczenia dla Programu Płatnika
NR_WER_DANYCH_ID - pole zarezerwowane	16	Wypełnić zerami - pole nie ma znaczenia dla Programu Płatnika
POZIOM_UFNOSCI_ID - pole zarezerwowane	2	Wypełnić zerami - pole nie ma znaczenia dla Programu Płatnika
Znacznik końca bloku	7	</DOBR>

Tabela 10. Zakres informacyjny formularza ZUS ZPA

OPIS POLA	ROZMIAR	SPOSÓB WYPEŁNIENIA
IX. Oświadczenie płatnika składek		
Znacznik początkowy bloku	6	<OPL2>
Liczba załączników formularze ZUS ZBA	3	Wprowadzić liczbę, uzupełniając pole nieznaczącymi zerami z lewej strony
Liczba załączników formularze ZUS ZAA	3	Wprowadzić liczbę, uzupełniając pole nieznaczącymi zerami z lewej strony
Data wypełnienia	8	Wprowadzić datę w formacie DDMMRRRR lub wypełnić spacjami
Znacznik końca bloku	7	</OPL2>
Znacznik końcowy formularza	9	</ZUSZPA>

Tabela 11. Zakres informacyjny formularza ZUS ZFA

OPIS POLA	ROZMIAR	SPOSÓB WYPEŁNIENIA
ZUS ZFA Zgłoszenie / zmiana danych płatnika składek - osoby fizycznej		
Znacznik początkowy formularza	8	<ZUSZFA>
I. Dane organizacyjne		
Znacznik początkowy bloku	7	<DOZPF>
Zgłoszenie płatnika składek	1	Wprowadzić "X" lub spację
Zgłoszenie zmiany danych płatnika składek	1	Określić zgodnie ze słownikiem "Kod zgłoszenia zmiany / korekty danych" (str. 102)
Data nadania	8	Wprowadzić przewidywaną datę nadania dokumentu w formacie DDMMRRRR lub wypełnić spacjami
Numer nalepki „R” - pole zarezerwowane	6	Wypełnić spacjami
Znacznik końca bloku	8	</DOZPF>
II. Dane identyfikacyjne płatnika składek		
Znacznik początkowy bloku	6	<DIPL>
NIP	10	Wprowadzić NIP
REGON	14	Wprowadzić REGON
PESEL	11	Wprowadzić PESEL
Rodzaj dokumentu (dowód osobisty lub paszport)	1	Określić zgodnie ze słownikiem "Kod rodzaju dokumentu" (str. 102)
Seria i numer dokumentu	9	Wprowadzić serię i numer dokumentu tożsamości, bez spacji i kresek w środku, uzupełniając pole spacjami z prawej strony
Nazwa skrócona	31	Wprowadzić nazwę, uzupełniając pole spacjami z prawej strony
Nazwisko	31	Wprowadzić nazwisko, uzupełniając pole spacjami z prawej strony
Imię pierwsze	22	Wprowadzić imię, uzupełniając pole spacjami z prawej strony
Data urodzenia	8	Wprowadzić datę w formacie DDMMRRRR lub wypełnić spacjami
ID_SYSTEMOWY - pole zarezerwowane	16	Wypełnić zerami - pole nie ma znaczenia dla Programu Płatnika
NR_WER_DANYCH_ID - pole zarezerwowane	16	Wypełnić zerami - pole nie ma znaczenia dla Programu Płatnika
POZIOM_UFNOSCI_ID - pole zarezerwowane	2	Wypełnić zerami - pole nie ma znaczenia dla Programu Płatnika
Znacznik końca bloku	7	</DIPL>
III. Dane ewidencyjne płatnika składek		
Znacznik początkowy bloku	6	<DEPL>
Imię drugie	22	Wprowadzić imię, uzupełniając pole spacjami z prawej strony
Miejsce urodzenia	26	Wprowadzić miejscowość, uzupełniając pole spacjami z prawej strony
Obywatelstwo	22	Wprowadzić obywatelstwo, uzupełniając pole spacjami z prawej strony
Znacznik końca bloku	7	</DEPL>

Tabela 11. Zakres informacyjny formularza ZUS ZFA

OPIS POLA	ROZMIAR	SPOSÓB WYPEŁNIENIA
IV. Podstawa do prowadzenia pozarolniczej działalności		
Znacznik początkowy bloku	6	<PPDB>
Kod rodzaju uprawnień do prowadzenia pozarolniczej działalności	2	Określić zgodnie ze słownikiem "Kod rodzaju uprawnień" (str. 82)
Numer uprawnień	15	Wprowadzić numer uprawnień, uzupełniając pole spacjami z prawej strony
Nazwa organu wydającego uprawnienie	72	Wprowadzić nazwę, uzupełniając pole spacjami z prawej strony
Data wydania uprawnień	8	Wprowadzić datę w formacie DDMMRRRR lub wypełnić spacjami
Data rozpoczęcia wykonywania działalności	8	Wprowadzić datę w formacie DDMMRRRR lub wypełnić spacjami
Znacznik końca bloku	7	</PPDB>
V. Dane o rachunku bankowym płatnika składek		
Znacznik początkowy bloku	6	<DORB>
Numer rachunku	36	Wprowadzić numer rachunku, uzupełniając pole spacjami z prawej strony
Czy płatnik posiada inne rachunki bankowe	1	Wprowadzić "X" lub spację
Znacznik końca bloku	7	</DORB>
VI. Inne dane o płatniku składek		
Znacznik początkowy bloku	6	<IDOP>
Czy posiada status pracy chronionej?	1	Wprowadzić "X" lub spację
Data otrzymania statusu zakładu pracy Chronionej / aktywności zawodowej	8	Wprowadzić datę w formacie DDMMRRRR lub wypełnić spacjami
Data utraty statusu zakładu pracy Chronionej / aktywności zawodowej	8	Wprowadzić datę w formacie DDMMRRRR lub wypełnić spacjami
Data powstania obowiązku opłacania składek na ubezpieczenia społeczne	8	Wprowadzić datę w formacie DDMMRRRR lub wypełnić spacjami
Jeśli adres prowadzenia działalności gospodarczej jest inny niż adres siedziby	1	Wprowadzić "X" lub spację
Znacznik końca bloku	7	</IDOP>
VII. Adres siedziby płatnika składek		
Znacznik początkowy bloku	6	<ASPL>
Kod pocztowy	5	Wprowadzić kod pocztowy, bez kreski
Miejscowość	26	Wprowadzić miejscowość, uzupełniając pole spacjami z prawej strony
Gmina	26	Wprowadzić gminę, uzupełniając pole spacjami z prawej strony
Ulica	30	Wprowadzić ulicę, uzupełniając pole spacjami z prawej strony
Numer domu	7	Wprowadzić numer domu, uzupełniając pole spacjami z prawej strony
Numer lokalu	7	Wprowadzić numer lokalu, uzupełniając pole spacjami z prawej strony
Numer telefonu	12	Wprowadzić numer telefonu, uzupełniając pole spacjami z prawej strony
Numer faksu	12	Wprowadzić numer telefonu, uzupełniając pole spacjami z prawej strony
Adres poczty elektronicznej	30	Wprowadzić adres poczty elektronicznej w formacie <i>uzytkownik@komputer</i> , uzupełniając pole spacjami z prawej strony
Znacznik końca bloku	7	</ASPL>

Tabela 11. Zakres informacyjny formularza ZUS ZFA

OPIS POLA	ROZMIAR	SPOSÓB WYPEŁNIENIA
VIII. Adres zamieszkania płatnika składek (wpisać, jeśli adres zamieszkania jest inny niż adres siedziby płatnika składek)		
Znacznik początkowy bloku	6	<ASZP>
Kod pocztowy	5	Wprowadzić kod pocztowy, bez kreski
Miejscowość	26	Wprowadzić miejscowość, uzupełniając pole spacjami z prawej strony
Gmina	26	Wprowadzić gminę, uzupełniając pole spacjami z prawej strony
Ulica	30	Wprowadzić ulicę, uzupełniając pole spacjami z prawej strony
Numer domu	7	Wprowadzić numer domu, uzupełniając pole spacjami z prawej strony
Numer lokalu	7	Wprowadzić numer lokalu, uzupełniając pole spacjami z prawej strony
Numer telefonu	12	Wprowadzić numer telefonu, uzupełniając pole spacjami z prawej strony
Numer faksu	12	Wprowadzić numer telefonu, uzupełniając pole spacjami z prawej strony
Adres poczty elektronicznej	30	Wprowadzić adres poczty elektronicznej w formacie <i>uzytkownik@komputer</i> , uzupełniając pole spacjami z prawej strony
Znacznik końca bloku	7	</ASZP>
IX. Adres do korespondencji płatnika składek (wpisać, jeśli adres do korespondencji jest inny niż adres siedziby płatnika składek)		
Znacznik początkowy bloku	6	<ADKP>
Kod pocztowy	5	Wprowadzić kod pocztowy, bez kreski
Miejscowość	26	Wprowadzić miejscowość, uzupełniając pole spacjami z prawej strony
Ulica	30	Wprowadzić ulicę, uzupełniając pole spacjami z prawej strony
Numer domu	7	Wprowadzić numer domu, uzupełniając pole spacjami z prawej strony
Numer lokalu	7	Wprowadzić numer lokalu, uzupełniając pole spacjami z prawej strony
Numer telefonu do teletransmisji	12	Wprowadzić numer telefonu, uzupełniając pole spacjami z prawej strony
Skrytka pocztowa	5	Wprowadzić numer skrytki pocztowej, uzupełniając pole spacjami z prawej strony
Numer telefonu	12	Wprowadzić numer telefonu, uzupełniając pole spacjami z prawej strony
Numer faksu	12	Wprowadzić numer telefonu, uzupełniając pole spacjami z prawej strony
Adres poczty elektronicznej	30	Wprowadzić adres poczty elektronicznej w formacie <i>uzytkownik@komputer</i> , uzupełniając pole spacjami z prawej strony
Znacznik końca bloku	7	</ADKP>
X. Dane o biurze rachunkowym (wpisać, jeśli dokumentację finansowo - księgową prowadzi biuro rachunkowe)		
Znacznik początkowy bloku	6	<DOBR>
NIP	10	Wprowadzić NIP
REGON	14	Wprowadzić REGON
Nazwa Skrócona	31	Wprowadzić nazwę, uzupełniając pole spacjami z prawej strony
ID_SYSTEMOWY - pole zarezerwowane	16	Wypełnić zerami - pole nie ma znaczenia dla Programu Płatnika
NR_WER_DANYCH_ID - pole zarezerwowane	16	Wypełnić zerami - pole nie ma znaczenia dla Programu Płatnika
POZIOM_UFNOSCI_ID - pole zarezerwowane	2	Wypełnić zerami - pole nie ma znaczenia dla Programu Płatnika
Znacznik końca bloku	7	</DOBR>

Tabela 11. Zakres informacyjny formularza ZUS ZFA

OPIS POLA	ROZMIAR	SPOSÓB WYPEŁNIENIA
XI. Oświadczenie płatnika składek		
Znacznik początkowy bloku	6	<OPL2>
Liczba załączników formularze ZUS ZBA	3	Wprowadzić liczbę, uzupełniając pole nieznaczącymi zerami z lewej strony
Liczba załączników formularze ZUS ZAA	3	Wprowadzić liczbę, uzupełniając pole nieznaczącymi zerami z lewej strony
Data wypełnienia	8	Wprowadzić datę w formacie DDMMRRRR lub wypełnić spacjami
Znacznik końca bloku	7	</OPL2>
Znacznik końcowy formularza	9	</ZUSZFA>

Tabela 12. Zakres informacyjny formularza ZUS ZIPA

OPIS POLA	ROZMIAR	SPOSÓB WYPEŁNIENIA
ZUS ZIPA Zgłoszenie zmiany danych identyfikacyjnych płatnika składek		
Znacznik początkowy formularza	9	<ZUSZIPA>
I. Dane Organizacyjne		
Znacznik początkowy bloku	8	<DOZIPA>
Zgłoszenie zmiany / korekty danych identyfikacyjnych osoby prawnej / jednostki organizacyjnej nie posiadającej osobowości prawnej	1	Określić zgodnie ze słownikiem "Kod zgłoszenia zmiany / korekty danych" (str. 102)
Zgłoszenie zmiany / korekty danych identyfikacyjnych osoby fizycznej	1	Określić zgodnie ze słownikiem "Kod zgłoszenia zmiany / korekty danych" (str. 102)
Data nadania	8	Wprowadzić przewidywaną datę nadania dokumentu w formacie DDMMRRRR lub wypełnić spacjami
Numer nalepki „R” - pole zarezerwowane	6	Wypełnić spacjami
Znacznik końca bloku	9	</DOZIPA>
II. Poprzednie dane identyfikacyjne płatnika składek		
Znacznik początkowy bloku	6	<DIPL>
NIP	10	Wprowadzić NIP
REGON	14	Wprowadzić REGON
PESEL	11	Wprowadzić PESEL
Rodzaj dokumentu (dowód osobisty lub paszport)	1	Określić zgodnie ze słownikiem "Kod rodzaju dokumentu" (str. 102)
Seria i numer dokumentu	9	Wprowadzić serię i numer dokumentu tożsamości, bez spacji i kresek w środku, uzupełniając pole spacjami z prawej strony
Nazwa skrócona	31	Wprowadzić nazwę, uzupełniając pole spacjami z prawej strony
Nazwisko	31	Wprowadzić nazwisko, uzupełniając pole spacjami z prawej strony
Imię pierwsze	22	Wprowadzić imię, uzupełniając pole spacjami z prawej strony
Data urodzenia	8	Wprowadzić datę w formacie DDMMRRRR lub wypełnić spacjami
ID_SYSTEMOWY - pole zarezerwowane	16	Wypełnić zerami - pole nie ma znaczenia dla Programu Płatnika
NR_WER_DANYCH_ID - pole zarezerwowane	16	Wypełnić zerami - pole nie ma znaczenia dla Programu Płatnika
POZIOM_UFNOSCI_ID - pole zarezerwowane	2	Wypełnić zerami - pole nie ma znaczenia dla Programu Płatnika
Znacznik końca bloku	7	</DIPL>

Tabela 12. Zakres informacyjny formularza ZUS ZIPA

OPIS POLA	ROZMIAR	SPOSÓB WYPEŁNIENIA
III. Aktualne dane identyfikacyjne płatnika składek		
Znacznik początkowy bloku	6	<ADIP>
NIP	10	Wprowadzić NIP
REGON	14	Wprowadzić REGON
PESEL	11	Wprowadzić PESEL
Rodzaj dokumentu (dowód osobisty lub paszport)	1	Określić zgodnie ze słownikiem "Kod rodzaju dokumentu" (str. 102)
Seria i numer dokumentu	9	Wprowadzić serię i numer dokumentu tożsamości, bez spacji i kresek w środku, uzupełniając pole spacjami z prawej strony
Nazwa skrócona	31	Wprowadzić nazwę, uzupełniając pole spacjami z prawej strony
Nazwisko	31	Wprowadzić nazwisko, uzupełniając pole spacjami z prawej strony
Imię pierwsze	22	Wprowadzić imię, uzupełniając pole spacjami z prawej strony
Data urodzenia	8	Wprowadzić datę w formacie DDMMRRRR lub wypełnić spacjami
ID_SYSTEMOWY - pole zarezerwowane	16	Wypełnić zerami - pole nie ma znaczenia dla Programu Płatnika
NR_WER_DANYCH_ID - pole zarezerwowane	16	Wypełnić zerami - pole nie ma znaczenia dla Programu Płatnika
POZIOM_UFNOSCI_ID - pole zarezerwowane	2	Wypełnić zerami - pole nie ma znaczenia dla Programu Płatnika
Znacznik końca bloku	7	</ADIP>
IV. Oświadczenie płatnika składek		
Znacznik początkowy bloku	6	<OPL1>
Data wypełnienia	8	Wprowadzić datę w formacie DDMMRRRR lub wypełnić spacjami
Znacznik końca bloku	7	</OPL1>
Znacznik końcowy formularza	10	</ZUSZIPA>

Tabela 13. Zakres informacyjny formularza ZUS ZWPA

OPIS POLA	ROZMIAR	SPOSÓB WYPEŁNIENIA
ZUS ZWPA Wyrejestrowanie płatnika składek		
Znacznik początkowy formularza	9	<ZUSZWPA>
I. Dane organizacyjne		
Znacznik początkowy bloku	8	<DOZWPA>
Wyrejestrowanie płatnika – osoby prawnej / jednostki organizacyjnej nie posiadającej osobowości prawnej	1	Wprowadzić "X" lub spację
Wyrejestrowanie płatnika – osoby fizycznej	1	Wprowadzić "X" lub spację
Korekta danych wyrejestrowania płatnika składek	1	Wprowadzić "X" lub spację
Data nadania	8	Wprowadzić przewidywaną datę nadania dokumentu w formacie DDMMRRRR lub wypełnić spacjami
Numer nalepki „R” - pole zarezerwowane	6	Wypełnić spacjami
Znacznik końca bloku	9	</DOZWPA>

Tabela 13. Zakres informacyjny formularza ZUS ZWPA

OPIS POLA	ROZMIAR	SPOSÓB WYPEŁNIENIA
II. Dane identyfikacyjne płatnika składek		
Znacznik początkowy bloku	6	<DIPL>
NIP	10	Wprowadzić NIP
REGON	14	Wprowadzić REGON
PESEL	11	Wprowadzić PESEL
Rodzaj dokumentu (dowód osobisty lub paszport)	1	Określić zgodnie ze słownikiem "Kod rodzaju dokumentu" (str. 102)
Seria i numer dokumentu	9	Wprowadzić serię i numer dokumentu tożsamości, bez spacji i kresek w środku, uzupełniając pole spacjami z prawej strony
Nazwa skrócona	31	Wprowadzić nazwę, uzupełniając pole spacjami z prawej strony
Nazwisko	31	Wprowadzić nazwisko, uzupełniając pole spacjami z prawej strony
Imię pierwsze	22	Wprowadzić imię, uzupełniając pole spacjami z prawej strony
Data urodzenia	8	Wprowadzić datę w formacie DDMMRRRR lub wypełnić spacjami
ID_SYSTEMOWY - pole zarezerwowane	16	Wypełnić zerami - pole nie ma znaczenia dla Programu Płatnika
NR_WER_DANYCH_ID - pole zarezerwowane	16	Wypełnić zerami - pole nie ma znaczenia dla Programu Płatnika
POZIOM_UFNOSCI_ID - pole zarezerwowane	2	Wypełnić zerami - pole nie ma znaczenia dla Programu Płatnika
Znacznik końca bloku	7	</DIPL>
III. Dane o wyrejestrowaniu płatnika składek		
Znacznik początkowy bloku	6	<DOWL>
Kod przyczyny wyrejestrowania	3	Określić zgodnie ze słownikiem "Kod przyczyny wyrejestrowania płatnika z ubezpieczeń" (str. 78)
Data wyrejestrowania	8	Wprowadzić datę w formacie DDMMRRRR lub wypełnić spacjami
Znacznik końca bloku	7	</DOWL>
IV. Oświadczenie płatnika składek		
Znacznik początkowy bloku	6	<OPL1>
Data wypełnienia	8	Wprowadzić datę w formacie DDMMRRRR lub wypełnić spacjami
Znacznik końca bloku	7	</OPL1>
Znacznik końcowy formularza	10	</ZUSZWPA>

Tabela 14. Zakres informacyjny formularza ZUS ZBA

OPIS POLA	ROZMIAR	SPOSÓB WYPEŁNIENIA
ZUS ZBA Informacja o numerach rachunków bankowych płatnika składek		
Znacznik początkowy formularza	8	<ZUSZBA>
I. Dane organizacyjne		
Znacznik początkowy bloku	8	<DOZCBA>
Data nadania	8	Wprowadzić przewidywaną datę nadania dokumentu w formacie DDMMRRRR lub wypełnić spacjami
Numer nalepki „R” - pole zarezerwowane	6	Wypełnić spacjami
Znacznik końca bloku	9	</DOZCBA>

Tabela 14. Zakres informacyjny formularza ZUS ZBA

OPIS POLA	ROZMIAR	SPOSÓB WYPEŁNIENIA
II. Dane identyfikacyjne płatnika składek		
Znacznik początkowy bloku	6	<DIPL>
NIP	10	Wprowadzić NIP
REGON	14	Wprowadzić REGON
PESEL	11	Wprowadzić PESEL
Rodzaj dokumentu (dowód osobisty lub paszport)	1	Określić zgodnie ze słownikiem "Kod rodzaju dokumentu" (str. 102)
Seria i numer dokumentu	9	Wprowadzić serię i numer dokumentu tożsamości, bez spacji i kresek w środku, uzupełniając pole spacjami z prawej strony
Nazwa skrócona	31	Wprowadzić nazwę, uzupełniając pole spacjami z prawej strony
Nazwisko	31	Wprowadzić nazwisko, uzupełniając pole spacjami z prawej strony
Imię pierwsze	22	Wprowadzić imię, uzupełniając pole spacjami z prawej strony
Data urodzenia	8	Wprowadzić datę w formacie DDMMRRRR lub wypełnić spacjami
ID_SYSTEMOWY - pole zarezerwowane	16	Wypełnić zerami - pole nie ma znaczenia dla Programu Płatnika
NR_WER_DANYCH_ID - pole zarezerwowane	16	Wypełnić zerami - pole nie ma znaczenia dla Programu Płatnika
POZIOM_UFNOSCI_ID - pole zarezerwowane	2	Wypełnić zerami - pole nie ma znaczenia dla Programu Płatnika
Znacznik końca bloku	7	</DIPL>
III. Informacja o rachunku bankowym płatnika składek (blok może się powtarzać)		
Znacznik początkowy bloku	6	<IORB>
Nowy rachunek / zamknięcie rachunku	1	Określić zgodnie ze słownikiem "Kod rodzaju zgłoszenia rachunku bankowego" (str. 102)
Numer rachunku	36	Wprowadzić numer rachunku - uzupełniając pole spacjami z prawej strony
Znacznik końca bloku	7	</IORB>
IV. Oświadczenie płatnika składek		
Znacznik początkowy bloku	6	<OPL1>
Data wypełnienia	8	Wprowadzić datę w formacie DDMMRRRR lub wypełnić spacjami
Znacznik końca bloku	7	</OPL1>
Znacznik końcowy formularza	9	</ZUSZBA>

Tabela 15. Zakres informacyjny formularza ZUS ZAA

OPIS POLA	ROZMIAR	SPOSÓB WYPEŁNIENIA
ZUS ZAA Adresy prowadzenia działalności gospodarczej płatnika składek		
Znacznik początkowy formularza	8	<ZUSZAA>
I. Dane organizacyjne		
Znacznik początkowy bloku	8	<DOZCBA>
Data nadania	8	Wprowadzić przewidywaną datę nadania dokumentu w formacie DDMMRRRR lub wypełnić spacjami
Numer nalepki „R” - pole zarezerwowane	6	Wypełnić spacjami
Znacznik końca bloku	9	</DOZCBA>

Tabela 15. Zakres informacyjny formularza ZUS ZAA

OPIS POLA	ROZMIAR	SPOSÓB WYPEŁNIENIA
II. Dane identyfikacyjne płatnika składek		
Znacznik początkowy bloku	6	<DIPL>
NIP	10	Wprowadzić NIP
REGON	14	Wprowadzić REGON
PESEL	11	Wprowadzić PESEL
Rodzaj dokumentu (dowód osobisty lub paszport)	1	Określić zgodnie ze słownikiem "Kod rodzaju dokumentu" (str. 102)
Seria i numer dokumentu	9	Wprowadzić serię i numer dokumentu tożsamości, bez spacji i kresek w środku, uzupełniając pole spacjami z prawej strony
Nazwa skrócona	31	Wprowadzić nazwę, uzupełniając pole spacjami z prawej strony
Nazwisko	31	Wprowadzić nazwisko, uzupełniając pole spacjami z prawej strony
Imię pierwsze	22	Wprowadzić imię, uzupełniając pole spacjami z prawej strony
Data urodzenia	8	Wprowadzić datę w formacie DDMMRRRR lub wypełnić spacjami
ID_SYSTEMOWY - pole zarezerwowane	16	Wypełnić zerami - pole nie ma znaczenia dla Programu Płatnika
NR_WER_DANYCH_ID - pole zarezerwowane	16	Wypełnić zerami - pole nie ma znaczenia dla Programu Płatnika
POZIOM_UFNOSCI_ID - pole zarezerwowane	2	Wypełnić zerami - pole nie ma znaczenia dla Programu Płatnika
Znacznik końca bloku	7	</DIPL>
III. Adres prowadzenia działalności gospodarczej przez płatnika (blok może się powtarzać)		
Znacznik początkowy bloku	6	<APDG>
Nowy adres / zakończenie prowadzenia działalności pod adresem	1	Określić zgodnie ze słownikiem "Kod rodzaju zgłoszenia adresu prowadzenia działalności" (str. 102)
Kod pocztowy	5	Wprowadzić kod pocztowy, bez kreski
Miejscowość	26	Wprowadzić miejscowość, uzupełniając pole spacjami z prawej strony
Gmina	26	Wprowadzić gminę, uzupełniając pole spacjami z prawej strony
Ulica	30	Wprowadzić ulicę, uzupełniając pole spacjami z prawej strony
Numer domu	7	Wprowadzić numer domu, uzupełniając pole spacjami z prawej strony
Numer lokalu	7	Wprowadzić numer lokalu, uzupełniając pole spacjami z prawej strony
Numer telefonu	12	Wprowadzić numer telefonu, uzupełniając pole spacjami z prawej strony
Numer faksu	12	Wprowadzić numer telefonu, uzupełniając pole spacjami z prawej strony
Znacznik końca bloku	7	</APDG>
IV. Oświadczenie płatnika składek		
Znacznik początkowy bloku	6	<OPL1>
Data wypełnienia	8	Wprowadzić datę w formacie DDMMRRRR lub wypełnić spacjami
Znacznik końca bloku	7	</OPL1>
Znacznik końcowy formularza	9	</ZUSZAA>

Tabela 16. Zakres informacyjny formularza ZUS RCA

OPIS POLA	ROZMIAR	SPOSÓB WYPEŁNIENIA
ZUS RCA Raport imienny dla płatników uprawnionych do wypłaty świadczeń z ubezpieczenia Chorobowego		
Znacznik początkowy formularza	8	<ZUSRCA>
I. Dane organizacyjne		
Znacznik początkowy bloku	7	<DORCA>
Identyfikator raportu	8	Wprowadzić identyfikator w formacie NNMMRRRR
Numer kartki raportu RCA	5	00001
Suma kwot na stronie 1	9	00000000
Suma kwot na stronie 2	9	Wprowadzić sumę kwot (Łączna kwota składek + Łączna kwota wypłaconych zasiłków) dla wszystkich ubezpieczonych, nie oddzielając części groszowej, uzupełniając pole nieznaczącymi zerami z lewej strony
Znacznik końca bloku	8	</DORCA>
II. Dane identyfikacyjne płatnika składek		
Znacznik początkowy bloku	6	<DIPL>
NIP	10	Wprowadzić NIP
REGON	14	Wprowadzić REGON
PESEL	11	Wprowadzić PESEL
Rodzaj dokumentu (dowód osobisty lub paszport)	1	Określić zgodnie ze słownikiem "Kod rodzaju dokumentu" (str. 102)
Seria i numer dokumentu	9	Wprowadzić serię i numer dokumentu tożsamości, bez spacji i kresek w środku, uzupełniając pole spacjami z prawej strony
Nazwa skrócona	31	Wprowadzić nazwę, uzupełniając pole spacjami z prawej strony
Nazwisko	31	Wprowadzić nazwisko, uzupełniając pole spacjami z prawej strony
Imię pierwsze	22	Wprowadzić imię, uzupełniając pole spacjami z prawej strony
Data urodzenia	8	Wprowadzić datę w formacie DDMMRRRR lub wypełnić spacjami
ID_SYSTEMOWY - pole zarezerwowane	16	Wypełnić zerami - pole nie ma znaczenia dla Programu Płatnika
NR_WER_DANYCH_ID - pole zarezerwowane	16	Wypełnić zerami - pole nie ma znaczenia dla Programu Płatnika
POZIOM_UFNOSCI_ID - pole zarezerwowane	2	Wypełnić zerami - pole nie ma znaczenia dla Programu Płatnika
Znacznik końca bloku	7	</DIPL>
III. Dane dotyczące osoby ubezpieczonej (blok może się powtarzać)		
Znacznik początkowy bloku	8	<DDORCA>
Nazwisko	31	Wprowadzić nazwisko, uzupełniając pole spacjami z prawej strony
Imię pierwsze	22	Wprowadzić imię, uzupełniając pole spacjami z prawej strony
Typ identyfikatora	1	Określić zgodnie ze słownikiem "Typ identyfikatora" (str. 83)
Identyfikator	11	Wprowadzić identyfikator, uzupełniając pole spacjami z prawej strony
Kod tytułu ubezpieczenia	6	Określić zgodnie ze słownikiem "Kod tytułu ubezpieczenia" (str.72)
Informacja o przekroczeniu rocznej podstawy wymiaru składek na ubezpieczenia emerytalne i rentowe	1	Wprowadzić: 1 - w przypadku, gdy informację o przekroczeniu rocznej podstawy wymiaru składek przekazał ubezpieczony, 2 - w przypadku, gdy informację o przekroczeniu rocznej podstawy wymiaru składek przekazał płatnik składek, 3 - w przypadku, gdy informację o przekroczeniu rocznej podstawy wymiaru składek przekazał ZUS
Wymiar czasu pracy	6	Wprowadzić wymiar czasu pracy, w postaci ułamka; Licznik ułamka wprowadzić w postaci trzycyfrowej liczby na pierwszej połowie pola (znaki 1-3), wyrównując do prawej krawędzi połówki, uzupełniając nieznaczącymi zerami z lewej strony do szerokości 3 znaków; Mianownik ułamka wprowadzić w postaci trzycyfrowej liczby na drugiej połowie pola (znaki 4-6), wyrównując do prawej krawędzi połówki, uzupełniając

Tabela 16. Zakres informacyjny formularza ZUS RCA

OPIS POLA	ROZMIAR	SPOSÓB WYPEŁNIENIA
		nieznaczącymi zerami z lewej strony do szerokości 3 znaków
Podstawa wymiaru składki na ubezpieczenia emerytalne i rentowe	8	Wprowadzić kwotę, nie oddzielając części groszowej, uzupełniając pole nieznaczącymi zerami z lewej strony
Podstawa wymiaru składki na ubezpieczenia chorobowe i wypadkowe	8	Wprowadzić kwotę, nie oddzielając części groszowej, uzupełniając pole nieznaczącymi zerami z lewej strony
Podstawa wymiaru składki na ubezpieczenie zdrowotne	8	Wprowadzić kwotę, nie oddzielając części groszowej, uzupełniając pole nieznaczącymi zerami z lewej strony
Kwota składki na ubezpieczenie emerytalne finansowana przez ubezpieczonego	7	Wprowadzić kwotę, nie oddzielając części groszowej, uzupełniając pole nieznaczącymi zerami z lewej strony
Kwota składki na ubezpieczenie rentowe finansowana przez ubezpieczonego	7	Wprowadzić kwotę, nie oddzielając części groszowej, uzupełniając pole nieznaczącymi zerami z lewej strony
Kwota składki na ubezpieczenie chorobowe	7	Wprowadzić kwotę, nie oddzielając części groszowej, uzupełniając pole nieznaczącymi zerami z lewej strony
Kwota składki na ubezpieczenie zdrowotne	7	Wprowadzić kwotę, nie oddzielając części groszowej, uzupełniając pole nieznaczącymi zerami z lewej strony
Kwota składki na ubezpieczenie emerytalne finansowana przez płatnika	7	Wprowadzić kwotę, nie oddzielając części groszowej, uzupełniając pole nieznaczącymi zerami z lewej strony
Kwota składki na ubezpieczenie rentowe finansowana przez płatnika	7	Wprowadzić kwotę, nie oddzielając części groszowej, uzupełniając pole nieznaczącymi zerami z lewej strony
Kwota składki na ubezpieczenie wypadkowe	7	Wprowadzić kwotę, nie oddzielając części groszowej, uzupełniając pole nieznaczącymi zerami z lewej strony
Kwota obniżenia podstawy wymiaru składek na ubezpieczenia społeczne z tytułu opłacania składki w ramach pracowniczego programu emerytalnego	7	Wprowadzić kwotę, nie oddzielając części groszowej, uzupełniając pole nieznaczącymi zerami z lewej strony
Łączna kwota składek	8	Wprowadzić kwotę, nie oddzielając części groszowej, uzupełniając pole nieznaczącymi zerami z lewej strony
Liczba osób, na które wypłacany jest zasiłek rodzinny	2	Wprowadzić liczbę, uzupełniając pole nieznaczącymi zerami z lewej strony
Kwota wypłaconego zasiłku rodzinnego	7	Wprowadzić kwotę, nie oddzielając części groszowej, uzupełniając pole nieznaczącymi zerami z lewej strony
Kwota wypłaconego zasiłku wychowawczego	7	Wprowadzić kwotę, nie oddzielając części groszowej, uzupełniając pole nieznaczącymi zerami z lewej strony
Liczba osób, na które wypłacany jest zasiłek pielęgnacyjny	2	Wprowadzić liczbę, uzupełniając pole nieznaczącymi zerami z lewej strony
Kwota wypłaconego zasiłku pielęgnacyjnego	7	Wprowadzić kwotę, nie oddzielając części groszowej, uzupełniając pole nieznaczącymi zerami z lewej strony
Łączna kwota wypłaconych zasiłków (rodzinnego, wychowawczego, pielęgnacyjnego)	8	Wprowadzić kwotę, nie oddzielając części groszowej, uzupełniając pole nieznaczącymi zerami z lewej strony
ID_SYSTEMOWY - pole zarezerwowane	16	Wypełnić zerami - pole nie ma znaczenia dla Programu Płatnika
NR_WER_DANYCH_ID - pole zarezerwowane	16	Wypełnić zerami - pole nie ma znaczenia dla Programu Płatnika
POZIOM_UFNOSCI_ID - pole zarezerwowane	2	Wypełnić zerami - pole nie ma znaczenia dla Programu Płatnika
Znacznik końca bloku	9	< / DDORCA >
IV. Oświadczenie płatnika składek		
Znacznik początkowy bloku	6	< OPLR >
Data wypełnienia	8	Wprowadzić datę w formacie DDMMRRRR lub wypełnić spacjami
Znacznik końca bloku	7	< / OPLR >
Znacznik końcowy formularza	9	< / ZUSRCA >

Tabela 17. Zakres informacyjny formularza ZUS RNA

OPIS POLA	ROZMIAR	SPOSÓB WYPEŁNIENIA
ZUS RNA Raport imienny dla płatników nie uprawnionych do wypłaty świadczeń z ubezpieczenia Chorobowego		
Znacznik początkowy formularza	8	<ZUSRNA>
I. Dane organizacyjne		
Znacznik początkowy bloku	7	<DORNA>
Identyfikator raportu	8	Wprowadzić identyfikator w formacie NNMMRRRR
Numer kartki raportu RNA	5	00001
Suma kwot na stronie 1	10	0000000000
Suma kwot na stronie 2	10	Wprowadzić sumę kwot (Łączna kwota składek + Łączna kwota wypłaconych zasiłków + Suma kwot składników wynagrodzenia) dla wszystkich ubezpieczonych, nie oddzielając części groszowej, uzupełniając pole nieznaczącymi zerami z lewej strony
Znacznik końca bloku	8	</DORNA>
II. Dane identyfikacyjne płatnika składek		
Znacznik początkowy bloku	6	<DIPL>
NIP	10	Wprowadzić NIP
REGON	14	Wprowadzić REGON
PESEL	11	Wprowadzić PESEL
Rodzaj dokumentu (dowód osobisty lub paszport)	1	Określić zgodnie ze słownikiem "Kod rodzaju dokumentu" (str. 102)
Seria i numer dokumentu	9	Wprowadzić serię i numer dokumentu tożsamości, bez spacji i kresek w środku, uzupełniając pole spacjami z prawej strony
Nazwa skrócona	31	Wprowadzić nazwę, uzupełniając pole spacjami z prawej strony
Nazwisko	31	Wprowadzić nazwisko, uzupełniając pole spacjami z prawej strony
Imię pierwsze	22	Wprowadzić imię, uzupełniając pole spacjami z prawej strony
Data urodzenia	8	Wprowadzić datę w formacie DDMMRRRR lub wypełnić spacjami
ID_SYSTEMOWY - pole zarezerwowane	16	Wypełnić zerami - pole nie ma znaczenia dla Programu Płatnika
NR_WER_DANYCH_ID - pole zarezerwowane	16	Wypełnić zerami - pole nie ma znaczenia dla Programu Płatnika
POZIOM_UFNOSCI_ID - pole zarezerwowane	2	Wypełnić zerami - pole nie ma znaczenia dla Programu Płatnika
Znacznik końca bloku	7	</DIPL>
III. Dane dotyczące osoby ubezpieczonej (blok może się powtarzać)		
Znacznik początkowy bloku	8	<DDORNA>
Nazwisko	31	Wprowadzić nazwisko, uzupełniając pole spacjami z prawej strony
Imię pierwsze	22	Wprowadzić imię, uzupełniając pole spacjami z prawej strony
Typ identyfikatora	1	Określić zgodnie ze słownikiem "Typ identyfikatora" (str. 83)
Identyfikator	11	Wprowadzić identyfikator, uzupełniając pole spacjami z prawej strony
Kod tytułu ubezpieczenia	6	Określić zgodnie ze słownikiem "Kod tytułu ubezpieczenia" (str.72)
Informacja o przekroczeniu rocznej podstawy wymiaru składek na ubezpieczenia emerytalne i rentowe	1	Wprowadzić: 1 - w przypadku, gdy informację o przekroczeniu rocznej podstawy wymiaru składek przekazał ubezpieczony, 2 - w przypadku, gdy informację o przekroczeniu rocznej podstawy wymiaru składek przekazał płatnik składek, 3 - w przypadku, gdy informację o przekroczeniu rocznej podstawy wymiaru składek przekazał ZUS
Wymiar czasu pracy	6	Wprowadzić wymiar czasu pracy, w postaci ułamka; Licznik ułamka wprowadzić w postaci trzycyfrowej liczby na pierwszej połowie pola (znaki 1-3), wyrównując do prawej krawędzi połówki, uzupełniając nieznaczącymi zerami z lewej strony do szerokości 3 znaków; Mianownik ułamka wprowadzić w postaci

Tabela 17. Zakres informacyjny formularza ZUS RNA

OPIS POLA	ROZMIAR	SPOSÓB WYPEŁNIENIA
		trzycyfrowej liczby na drugiej połowie pola (znaki 4-6), wyrównując do prawej krawędzi połówki, uzupełniając nieznaczącymi zerami z lewej strony do szerokości 3 znaków
Podstawa wymiaru składki na ubezpieczenia emerytalne i rentowe	8	Wprowadzić kwotę, nie oddzielając części groszowej, uzupełniając pole nieznaczącymi zerami z lewej strony
Podstawa wymiaru składki na ubezpieczenia chorobowe i wypadkowe	8	Wprowadzić kwotę, nie oddzielając części groszowej, uzupełniając pole nieznaczącymi zerami z lewej strony
Podstawa wymiaru składki na ubezpieczenie zdrowotne	8	Wprowadzić kwotę, nie oddzielając części groszowej, uzupełniając pole nieznaczącymi zerami z lewej strony
Kwota składki na ubezpieczenie emerytalne finansowana przez ubezpieczonego	7	Wprowadzić kwotę, nie oddzielając części groszowej, uzupełniając pole nieznaczącymi zerami z lewej strony
Kwota składki na ubezpieczenie rentowe finansowana przez ubezpieczonego	7	Wprowadzić kwotę, nie oddzielając części groszowej, uzupełniając pole nieznaczącymi zerami z lewej strony
Kwota składki na ubezpieczenie chorobowe	7	Wprowadzić kwotę, nie oddzielając części groszowej, uzupełniając pole nieznaczącymi zerami z lewej strony
Kwota składki na ubezpieczenie zdrowotne	7	Wprowadzić kwotę, nie oddzielając części groszowej, uzupełniając pole nieznaczącymi zerami z lewej strony
Kwota składki na ubezpieczenie emerytalne finansowana przez płatnika	7	Wprowadzić kwotę, nie oddzielając części groszowej, uzupełniając pole nieznaczącymi zerami z lewej strony
Kwota składki na ubezpieczenie rentowe finansowana przez płatnika	7	Wprowadzić kwotę, nie oddzielając części groszowej, uzupełniając pole nieznaczącymi zerami z lewej strony
Kwota składki na ubezpieczenie wypadkowe	7	Wprowadzić kwotę, nie oddzielając części groszowej, uzupełniając pole nieznaczącymi zerami z lewej strony
Kwota obniżenia podstawy wymiaru składek na ubezpieczenia społeczne z tytułu opłacania składki w ramach pracowniczego programu emerytalnego	7	Wprowadzić kwotę, nie oddzielając części groszowej, uzupełniając pole nieznaczącymi zerami z lewej strony
Łączna kwota składek	8	Wprowadzić kwotę, nie oddzielając części groszowej, uzupełniając pole nieznaczącymi zerami z lewej strony
Liczba osób, na które wypłacany jest zasiłek rodzinny	2	Wprowadzić liczbę, uzupełniając pole nieznaczącymi zerami z lewej strony
Kwota wypłaconego zasiłku rodzinnego	7	Wprowadzić kwotę, nie oddzielając części groszowej, uzupełniając pole nieznaczącymi zerami z lewej strony
Kwota wypłaconego zasiłku wychowawczego	7	Wprowadzić kwotę, nie oddzielając części groszowej, uzupełniając pole nieznaczącymi zerami z lewej strony
Liczba osób, na które wypłacany jest zasiłek pielęgnacyjny	2	Wprowadzić liczbę, uzupełniając pole nieznaczącymi zerami z lewej strony
Kwota wypłaconego zasiłku pielęgnacyjnego	7	Wprowadzić kwotę, nie oddzielając części groszowej, uzupełniając pole nieznaczącymi zerami z lewej strony
Łączna kwota wypłaconych zasiłków (rodzinnego, wychowawczego, pielęgnacyjnego)	8	Wprowadzić kwotę, nie oddzielając części groszowej, uzupełniając pole nieznaczącymi zerami z lewej strony
Liczba dni przepracowanych	2	Wprowadzić liczbę, uzupełniając pole nieznaczącymi zerami z lewej strony
Liczba dni wynikających z obowiązku pracy	2	Wprowadzić liczbę, uzupełniając pole nieznaczącymi zerami z lewej strony
Kod składnika wynagrodzenia (1)	2	Określić zgodnie ze słownikiem "Kod składników wynagrodzenia" (str. 80)
Data rozpoczynająca okres, za który przypada dany składnik wynagrodzenia (1)	8	Wprowadzić datę w formacie DDMMRRRR lub wypełnić spacjami
Data kończąca okres, za który przypada dany składnik wynagrodzenia (1)	8	Wprowadzić datę w formacie DDMMRRRR lub wypełnić spacjami
Kwota składnika wynagrodzenia (1)	8	Wprowadzić kwotę, nie oddzielając części groszowej, uzupełniając pole nieznaczącymi zerami z lewej strony
Kod składnika wynagrodzenia (2)	2	Określić zgodnie ze słownikiem "Kod składników wynagrodzenia" (str. 80)
Data rozpoczynająca okres, za który przypada dany składnik wynagrodzenia (2)	8	Wprowadzić datę w formacie DDMMRRRR lub wypełnić spacjami
Data kończąca okres, za który przypada dany składnik wynagrodzenia (2)	8	Wprowadzić datę w formacie DDMMRRRR lub wypełnić spacjami
Kwota składnika wynagrodzenia (2)	8	Wprowadzić kwotę, nie oddzielając części groszowej, uzupełniając pole nieznaczącymi zerami z lewej strony
Kod składnika wynagrodzenia (3)	2	Określić zgodnie ze słownikiem "Kod składników wynagrodzenia" (str. 80)
Data rozpoczynająca okres, za który przypada dany składnik wynagrodzenia (3)	8	Wprowadzić datę w formacie DDMMRRRR lub wypełnić spacjami
Data kończąca okres, za który przypada dany składnik wynagrodzenia (3)	8	Wprowadzić datę w formacie DDMMRRRR lub wypełnić spacjami

Tabela 17. Zakres informacyjny formularza ZUS RNA

OPIS POLA	ROZMIAR	SPOSÓB WYPEŁNIENIA
Kwota składnika wynagrodzenia (3)	8	Wprowadzić kwotę, nie oddzielając części groszowej, uzupełniając pole nieznaczącymi zerami z lewej strony
Kod składnika wynagrodzenia (4)	2	Określić zgodnie ze słownikiem "Kod składników wynagrodzenia" (str. 80)
Data rozpoczynająca okres, za który przypada dany składnik wynagrodzenia (4)	8	Wprowadzić datę w formacie DDMMRRRR lub wypełnić spacjami
Data kończąca okres, za który przypada dany składnik wynagrodzenia (4)	8	Wprowadzić datę w formacie DDMMRRRR lub wypełnić spacjami
Kwota składnika wynagrodzenia (4)	8	Wprowadzić kwotę, nie oddzielając części groszowej, uzupełniając pole nieznaczącymi zerami z lewej strony
Kod składnika wynagrodzenia (5)	2	Określić zgodnie ze słownikiem "Kod składników wynagrodzenia" (str. 80)
Data rozpoczynająca okres, za który przypada dany składnik wynagrodzenia (5)	8	Wprowadzić datę w formacie DDMMRRRR lub wypełnić spacjami
Data kończąca okres, za który przypada dany składnik wynagrodzenia (5)	8	Wprowadzić datę w formacie DDMMRRRR lub wypełnić spacjami
Kwota składnika wynagrodzenia (5)	8	Wprowadzić kwotę, nie oddzielając części groszowej, uzupełniając pole nieznaczącymi zerami z lewej strony
Kod składnika wynagrodzenia (6)	2	Określić zgodnie ze słownikiem "Kod składników wynagrodzenia" (str. 80)
Data rozpoczynająca okres, za który przypada dany składnik wynagrodzenia (6)	8	Wprowadzić datę w formacie DDMMRRRR lub wypełnić spacjami
Data kończąca okres, za który przypada dany składnik wynagrodzenia (6)	8	Wprowadzić datę w formacie DDMMRRRR lub wypełnić spacjami
Kwota składnika wynagrodzenia (6)	8	Wprowadzić kwotę, nie oddzielając części groszowej, uzupełniając pole nieznaczącymi zerami z lewej strony
Kod składnika wynagrodzenia (7)	2	Określić zgodnie ze słownikiem "Kod składników wynagrodzenia" (str. 80)
Data rozpoczynająca okres, za który przypada dany składnik wynagrodzenia (7)	8	Wprowadzić datę w formacie DDMMRRRR lub wypełnić spacjami
Data kończąca okres, za który przypada dany składnik wynagrodzenia (7)	8	Wprowadzić datę w formacie DDMMRRRR lub wypełnić spacjami
Kwota składnika wynagrodzenia (7)	8	Wprowadzić kwotę, nie oddzielając części groszowej, uzupełniając pole nieznaczącymi zerami z lewej strony
Kod składnika wynagrodzenia (8)	2	Określić zgodnie ze słownikiem "Kod składników wynagrodzenia" (str. 80)
Data rozpoczynająca okres, za który przypada dany składnik wynagrodzenia (8)	8	Wprowadzić datę w formacie DDMMRRRR lub wypełnić spacjami
Data kończąca okres, za który przypada dany składnik wynagrodzenia (8)	8	Wprowadzić datę w formacie DDMMRRRR lub wypełnić spacjami
Kwota składnika wynagrodzenia (8)	8	Wprowadzić kwotę, nie oddzielając części groszowej, uzupełniając pole nieznaczącymi zerami z lewej strony
Kod składnika wynagrodzenia (9)	2	Określić zgodnie ze słownikiem "Kod składników wynagrodzenia" (str. 80)
Data rozpoczynająca okres, za który przypada dany składnik wynagrodzenia (9)	8	Wprowadzić datę w formacie DDMMRRRR lub wypełnić spacjami
Data kończąca okres, za który przypada dany składnik wynagrodzenia (9)	8	Wprowadzić datę w formacie DDMMRRRR lub wypełnić spacjami
Kwota składnika wynagrodzenia (9)	8	Wprowadzić kwotę, nie oddzielając części groszowej, uzupełniając pole nieznaczącymi zerami z lewej strony
Kod składnika wynagrodzenia (10)	2	Określić zgodnie ze słownikiem "Kod składników wynagrodzenia" (str. 80)
Data rozpoczynająca okres, za który przypada dany składnik wynagrodzenia (10)	8	Wprowadzić datę w formacie DDMMRRRR lub wypełnić spacjami
Data kończąca okres, za który przypada dany składnik wynagrodzenia (10)	8	Wprowadzić datę w formacie DDMMRRRR lub wypełnić spacjami
Kwota składnika wynagrodzenia (10)	8	Wprowadzić kwotę, nie oddzielając części groszowej, uzupełniając pole nieznaczącymi zerami z lewej strony
Suma kwot składników wynagrodzenia	9	Wprowadzić kwotę, nie oddzielając części groszowej, uzupełniając pole nieznaczącymi zerami z lewej strony
ID_SYSTEMOWY - pole zarezerwowane	16	Wypełnić zerami - pole nie ma znaczenia dla Programu Płatnika
NR_WER_DANYCH_ID - pole zarezerwowane	16	Wypełnić zerami - pole nie ma znaczenia dla Programu Płatnika
POZIOM_UFNOSCI_ID - pole zarezerwowane	2	Wypełnić zerami - pole nie ma znaczenia dla Programu Płatnika
Znacznik końca bloku	9	< / DDORNA >

Tabela 17. Zakres informacyjny formularza ZUS RNA

OPIS POLA	ROZMIAR	SPOSÓB WYPEŁNIENIA
IV. Oświadczenie płatnika składek		
Znacznik początkowy bloku	6	<OPLR>
Data wypełnienia	8	Wprowadzić datę w formacie DDMMRRRR lub wypełnić spacjami
Znacznik końca bloku	7	</OPLR>
Znacznik końcowy formularza	9	</ZUSRNA>

Tabela 18. Zakres informacyjny formularza ZUS RZA

OPIS POLA	ROZMIAR	SPOSÓB WYPEŁNIENIA
ZUS RZA Raport imienny o należnych składkach na ubezpieczenie zdrowotne		
Znacznik początkowy formularza	8	<ZUSRZA>
I. Dane organizacyjne		
Znacznik początkowy bloku	7	<DORZA>
Identyfikator raportu	8	Wprowadzić identyfikator w formacie NNMMRRRR
Numer kartki raportu RZA	4	0001
Suma kwot na stronie 1	8	00000000
Suma kwot na stronie 2	8	Wprowadzić kwotę (sumę kwot składek dla wszystkich ubezpieczonych), nie oddzielając części groszowej, uzupełniając pole nieznaczącymi zerami z lewej strony
Znacznik końca bloku	8	</DORZA>
II. Dane identyfikacyjne płatnika składek		
Znacznik początkowy bloku	6	<DIPL>
NIP	10	Wprowadzić NIP
REGON	14	Wprowadzić REGON
PESEL	11	Wprowadzić PESEL
Rodzaj dokumentu (dowód osobisty lub paszport)	1	Określić zgodnie ze słownikiem "Kod rodzaju dokumentu" (str. 102)
Seria i numer dokumentu	9	Wprowadzić serię i numer dokumentu tożsamości, bez spacji i kresek w środku, uzupełniając pole spacjami z prawej strony
Nazwa skrócona	31	Wprowadzić nazwę, uzupełniając pole spacjami z prawej strony
Nazwisko	31	Wprowadzić nazwisko, uzupełniając pole spacjami z prawej strony
Imię pierwsze	22	Wprowadzić imię, uzupełniając pole spacjami z prawej strony
Data urodzenia	8	Wprowadzić datę w formacie DDMMRRRR lub wypełnić spacjami
ID_SYSTEMOWY - pole zarezerwowane	16	Wypełnić zerami - pole nie ma znaczenia dla Programu Płatnika
NR_WER_DANYCH_ID - pole zarezerwowane	16	Wypełnić zerami - pole nie ma znaczenia dla Programu Płatnika
POZIOM_UFNOSCI_ID - pole zarezerwowane	2	Wypełnić zerami - pole nie ma znaczenia dla Programu Płatnika
Znacznik końca bloku	7	</DIPL>

Tabela 18. Zakres informacyjny formularza ZUS RZA

OPIS POLA	ROZMIAR	SPOSÓB WYPEŁNIENIA
III. Dane dotyczące osoby ubezpieczonej (blok może się powtarzać)		
Znacznik początkowy bloku	8	<DDORZA>
Nazwisko	31	Wprowadzić nazwisko, uzupełniając pole spacjami z prawej strony
Imię pierwsze	22	Wprowadzić imię, uzupełniając pole spacjami z prawej strony
Typ identyfikatora	1	Określić zgodnie ze słownikiem "Typ identyfikatora" (str. 83)
Identyfikator	11	Wprowadzić identyfikator, uzupełniając pole spacjami z prawej strony
Kod tytułu ubezpieczenia	6	Określić zgodnie ze słownikiem "Kod tytułu ubezpieczenia" (str.72)
Podstawa wymiaru składki	8	Wprowadzić kwotę, nie oddzielając części groszowej, uzupełniając pole nieznaczącymi zerami z lewej strony
Kwota składki	7	Wprowadzić kwotę, nie oddzielając części groszowej, uzupełniając pole nieznaczącymi zerami z lewej strony
ID_SYSTEMOWY - pole zarezerwowane	16	Wypełnić zerami - pole nie ma znaczenia dla Programu Płatnika
NR_WER_DANYCH_ID - pole zarezerwowane	16	Wypełnić zerami - pole nie ma znaczenia dla Programu Płatnika
POZIOM_UFNOSCI_ID - pole zarezerwowane	2	Wypełnić zerami - pole nie ma znaczenia dla Programu Płatnika
Znacznik końca bloku	9	< / DDORZA >
IV. Oświadczenie płatnika składek		
Znacznik początkowy bloku	6	<OPLR>
Data wypełnienia	8	Wprowadzić datę w formacie DDMMRRRR lub wypełnić spacjami
Znacznik końca bloku	7	< / OPLR >
Znacznik końcowy formularza	9	< / ZUSRZA >

Tabela 19. Zakres informacyjny formularza ZUS RSA

OPIS POLA	ROZMIAR	SPOSÓB WYPEŁNIENIA
ZUS RSA Raport imienny o wypłaconych świadczeniach i przerwach w opłaceniu składek		
Znacznik początkowy formularza	8	<ZUSRSA>
I. Dane organizacyjne		
Znacznik początkowy bloku	7	<DORSA>
Identyfikator raportu	8	Wprowadzić identyfikator w formacie NNMMRRRR
Numer kartki raportu RSA	3	001
Suma kwot na str. 1	8	0000000
Suma kwot na str. 2	8	Wprowadzić kwotę (sumę kwot dla wszystkich ubezpieczonych), nie oddzielając części groszowej, uzupełniając pole nieznaczącymi zerami z lewej strony
Znacznik końca bloku	8	< / DORSA >

Tabela 19. Zakres informacyjny formularza ZUS RSA

OPIS POLA	ROZMIAR	SPOSÓB WYPEŁNIENIA
II. Dane identyfikacyjne płatnika składek		
Znacznik początkowy bloku	6	<DIPL>
NIP	10	Wprowadzić NIP
REGON	14	Wprowadzić REGON
PESEL	11	Wprowadzić PESEL
Rodzaj dokumentu (dowód osobisty lub paszport)	1	Określić zgodnie ze słownikiem "Kod rodzaju dokumentu" (str. 102)
Seria i numer dokumentu	9	Wprowadzić serię i numer dokumentu tożsamości, bez spacji i kresek w środku, uzupełniając pole spacjami z prawej strony
Nazwa skrócona	31	Wprowadzić nazwę, uzupełniając pole spacjami z prawej strony
Nazwisko	31	Wprowadzić nazwisko, uzupełniając pole spacjami z prawej strony
Imię pierwsze	22	Wprowadzić imię, uzupełniając pole spacjami z prawej strony
Data urodzenia	8	Wprowadzić datę w formacie DDMMRRRR lub wypełnić spacjami
ID_SYSTEMOWY - pole zarezerwowane	16	Wypełnić zerami - pole nie ma znaczenia dla Programu Płatnika
NR_WER_DANYCH_ID - pole zarezerwowane	16	Wypełnić zerami - pole nie ma znaczenia dla Programu Płatnika
POZIOM_UFNOSCI_ID - pole zarezerwowane	2	Wypełnić zerami - pole nie ma znaczenia dla Programu Płatnika
Znacznik końca bloku	7	</DIPL>
III. Dane dotyczące osoby ubezpieczonej (blok może się powtarzać)		
Znacznik początkowy bloku	8	<DDORSA>
Nazwisko	31	Wprowadzić nazwisko, uzupełniając pole spacjami z prawej strony
Imię pierwsze	22	Wprowadzić imię, uzupełniając pole spacjami z prawej strony
Typ identyfikatora	1	Określić zgodnie ze słownikiem "Typ identyfikatora" (str. 83)
Identyfikator	11	Wprowadzić identyfikator, uzupełniając pole spacjami z prawej strony
Kod tytułu ubezpieczeń	6	Określić zgodnie ze słownikiem "Kod tytułu ubezpieczenia" (str.72)
Kod świadczenia / przerwy	3	Określić zgodnie ze słownikiem "Kod świadczenia lub przerwy" (str. 81)
Okres od RSA	4	Wprowadzić datę w formacie DDMM
Okres do RSA	4	Wprowadzić datę w formacie DDMM
Liczba dni zasiłkowych / liczba wypłat	2	Wprowadzić liczbę, uzupełniając pole nieznaczącymi zerami z lewej strony
Kod choroby	2	Określić zgodnie ze słownikiem "Kod choroby" (str. 80)
Kwota	7	Wprowadzić kwotę, nie oddzielając części groszowej, uzupełniając pole nieznaczącymi zerami z lewej strony
ID_SYSTEMOWY - pole zarezerwowane	16	Wypełnić zerami - pole nie ma znaczenia dla Programu Płatnika
NR_WER_DANYCH_ID - pole zarezerwowane	16	Wypełnić zerami - pole nie ma znaczenia dla Programu Płatnika
POZIOM_UFNOSCI_ID - pole zarezerwowane	2	Wypełnić zerami - pole nie ma znaczenia dla Programu Płatnika
Znacznik końca bloku	9	</DDORSA>
IV. Oświadczenie płatnika składek		
Znacznik początkowy bloku	6	<OPLR>
Data wypełnienia	8	Wprowadzić datę w formacie DDMMRRRR lub wypełnić spacjami
Znacznik końca bloku	7	</OPLR>
Znacznik końcowy formularza	9	</ZUSRSA>

Tabela 20. Zakres informacyjny formularza ZUS RGA

OPIS POLA	ROZMIAR	SPOSÓB WYPEŁNIENIA
ZUS RGA Raport imienny o wypłaconych świadczeniach, przerwach w opłaceniu składek oraz informacjach niezbędnych do uznania okresów pracy za okresy pracy górniczej		
Znacznik początkowy formularza	8	<ZUSRGA>
I. Dane organizacyjne		
Znacznik początkowy bloku	7	<DORGA>
Identyfikator raportu	8	Wprowadzić identyfikator NNMMRRRR
Numer kartki raportu RGA	4	0001
Suma kwot na str. 1	9	00000000
Suma kwot na str. 2	9	Wprowadzić kwotę (sumę kwot dla wszystkich ubezpieczonych), nie oddzielając części groszowej, uzupełniając pole nieznaczącymi zerami z lewej strony
Znacznik końca bloku	8	</DORGA>
II. Dane identyfikacyjne płatnika składek		
Znacznik początkowy bloku	6	<DIPL>
NIP	10	Wprowadzić NIP
REGON	14	Wprowadzić REGON
PESEL	11	Wprowadzić PESEL
Rodzaj dokumentu (dowód osobisty lub paszport)	1	Określić zgodnie ze słownikiem "Kod rodzaju dokumentu" (str. 102)
Seria i numer dokumentu	9	Wprowadzić serię i numer dokumentu tożsamości, bez spacji i kresek w środku, uzupełniając pole spacjami z prawej strony
Nazwa skrócona	31	Wprowadzić nazwę, uzupełniając pole spacjami z prawej strony
Nazwisko	31	Wprowadzić nazwisko, uzupełniając pole spacjami z prawej strony
Imię pierwsze	22	Wprowadzić imię, uzupełniając pole spacjami z prawej strony
Data urodzenia	8	Wprowadzić datę w formacie DDMMRRRR lub wypełnić spacjami
ID_SYSTEMOWY – pole zarezerwowane	16	Wypełnić zerami - pole nie ma znaczenia dla Programu Płatnika
NR_WER_DANYCH_ID - pole zarezerwowane	16	Wypełnić zerami - pole nie ma znaczenia dla Programu Płatnika
POZIOM_UFNOSCI_ID - pole zarezerwowane	2	Wypełnić zerami - pole nie ma znaczenia dla Programu Płatnika
Znacznik końca bloku	7	</DIPL>
III. Dane dotyczące osoby ubezpieczonej (blok może się powtarzać)		
Znacznik początkowy bloku	9	<DDOURGA>
Nazwisko	31	Wprowadzić nazwisko, uzupełniając pole spacjami z prawej strony
Imię pierwsze	22	Wprowadzić imię, uzupełniając pole spacjami z prawej strony
Typ identyfikatora	1	Określić zgodnie ze słownikiem "Typ identyfikatora" (str. 83)
Identyfikator	11	Wprowadzić identyfikator, uzupełniając pole spacjami z prawej strony
Kod tytułu ubezpieczenia	6	Określić zgodnie ze słownikiem "Kod tytułu ubezpieczenia" (str.72)
Kod świadczenia / przerwy	3	Określić zgodnie ze słownikiem "Kod świadczenia lub przerwy" (str. 81)
Okres od RGA	4	Wprowadzić datę w formacie DDMM
Okres do RGA	4	Wprowadzić datę w formacie DDMM
Liczba dni zasiłkowych / liczba wypłat	2	Wprowadzić liczbę, uzupełniając pole nieznaczącymi zerami z lewej strony
Kod choroby	2	Określić zgodnie ze słownikiem "Kod choroby" (str. 80)
Kwota	7	Wprowadzić kwotę, nie oddzielając części groszowej, uzupełniając pole nieznaczącymi zerami z lewej strony
Kod okresu pracy górniczej	2	Określić zgodnie ze słownikiem "Kod okresu pracy górniczej" (str. 101)
Okres pracy górniczej od	4	Wprowadzić datę w formacie DDMM
Okres pracy górniczej do	4	Wprowadzić datę w formacie DDMM
Kod drużyny ratowniczej	1	Określić zgodnie ze słownikiem "Kod drużyny ratowniczej" (str. 101)
Okres w drużynie ratowniczej od	4	Wprowadzić datę w formacie DDMM
Okres w drużynie ratowniczej do	4	Wprowadzić datę w formacie DDMM
Liczba dni roboczych w miesiącu	2	Wprowadzić liczbę, uzupełniając pole nieznaczącymi

Tabela 20. Zakres informacyjny formularza ZUS RGA

OPIS POLA	ROZMIAR	SPOSÓB WYPEŁNIENIA
		zerami z lewej strony
Liczba dni przepracowanych	2	Wprowadzić liczbę, uzupełniając pole nieznaczącymi zerami z lewej strony
Liczba dniówek / zjazdów	2	Wprowadzić liczbę, uzupełniając pole nieznaczącymi zerami z lewej strony
Kod dniówek / zjazdów	1	Określić zgodnie ze słownikiem "Kod dniówek / zjazdów " (str. 101)
Kod urlopu / nieobecności usprawiedliwionej	1	Określić zgodnie ze słownikiem "Kod urlopu / nieobecności usprawiedliwionej " (str. 101)
Okres urlopu / nieobecności od	4	Wprowadzić datę w formacie DDMM
Okres urlopu / nieobecności do	4	Wprowadzić datę w formacie DDMM
ID_SYSTEMOWY – pole zarezerwowane	16	Wypełnić zerami - pole nie ma znaczenia dla Programu Płatnika
NR_WER_DANYCH_ID - pole zarezerwowane	16	Wypełnić zerami - pole nie ma znaczenia dla Programu Płatnika
POZIOM_UFNOSCI_ID - pole zarezerwowane	2	Wypełnić zerami - pole nie ma znaczenia dla Programu Płatnika
Znacznik końca bloku	10	< / DDOURGA >
IV. Oświadczenie płatnika składek		
Znacznik początkowy bloku	6	< OPLR >
Data wypełnienia	8	Wprowadzić datę w formacie DDMMRRRR lub wypełnić spacjami
Znacznik końca bloku	7	< / OPLR >
Znacznik końcowy formularza	9	< / ZUSRGA >

Tabela 21. Zakres informacyjny formularza ZUS DRA

OPIS POLA	ROZMIAR	SPOSÓB WYPEŁNIENIA
ZUS DRA Deklaracja rozliczeniowa		
Znacznik początkowy formularza	8	< ZUSDRA >
I. Dane organizacyjne		
Znacznik początkowy bloku	7	< DADRA >
Termin przysyłania deklaracji i raportów	1	Określić zgodnie ze słownikiem "Kod terminu przysyłania deklaracji" (str. 102)
Identyfikator deklaracji	8	Wprowadzić identyfikator w formacie NNMMRRRR
Data nadania	8	Wprowadzić przewidywaną datę nadania dokumentu w formacie DDMMRRRR lub wypełnić spacjami
Numer nalepki „R” - pole zarezerwowane	6	Wypełnić spacjami
Znak i numer decyzji pokontrolnej	12	Wprowadzić decyzję pokontrolną, uzupełniając pole spacjami z prawej strony
Znacznik końca bloku	8	< / DADRA >

Tabela 21. Zakres informacyjny formularza ZUS DRA

OPIS POLA	ROZMIAR	SPOSÓB WYPEŁNIENIA
II. Dane identyfikacyjne płatnika składek		
Znacznik początkowy bloku	6	<DIPL>
NIP	10	Wprowadzić NIP
REGON	14	Wprowadzić REGON
PESEL	11	Wprowadzić PESEL
Rodzaj dokumentu (dowód osobisty lub paszport)	1	Określić zgodnie ze słownikiem "Kod rodzaju dokumentu" (str. 102)
Seria i numer dokumentu	9	Wprowadzić serię i numer dokumentu tożsamości, bez spacji i kresek w środku, uzupełniając pole spacjami z prawej strony
Nazwa skrócona	31	Wprowadzić nazwę, uzupełniając pole spacjami z prawej strony
Nazwisko	31	Wprowadzić nazwisko, uzupełniając pole spacjami z prawej strony
Imię pierwsze	22	Wprowadzić imię, uzupełniając pole spacjami z prawej strony
Data urodzenia	8	Wprowadzić datę w formacie DDMMRRRR lub wypełnić spacjami
ID_SYSTEMOWY - pole zarezerwowane	16	Wypełnić zerami - pole nie ma znaczenia dla Programu Płatnika
NR_WER_DANYCH_ID - pole zarezerwowane	16	Wypełnić zerami - pole nie ma znaczenia dla Programu Płatnika
POZIOM_UFNOSCI_ID - pole zarezerwowane	2	Wypełnić zerami - pole nie ma znaczenia dla Programu Płatnika
Znacznik końca bloku	7	</DIPL>
III. Inne informacje		
Znacznik początkowy bloku	6	<INN7>
Liczba ubezpieczonych	6	Wprowadzić liczbę, uzupełniając pole nieznaczącymi zerami z lewej strony
Liczba pracowników w przeliczeniu na pełny wymiar czasu pracy	8	Wprowadzić liczbę, uzupełniając pole nieznaczącymi zerami z lewej strony
Czy płatnik posiada status zakładu pracy chronionej / aktywności zawodowej	1	Wprowadzić "X" lub spację
Stopa procentowa składek na ubezpieczenie wypadkowe	3	Wprowadzić liczbę wyrażoną w promilach, nie oddzielając części ułamkowej, uzupełniając pole zerami z lewej strony
Znacznik końca bloku	7	</INN7>
IV. Zestawienie należnych składek na ubezpieczenia społeczne oraz źródeł finansowania		
Znacznik początkowy bloku	8	<ZSDRAI>
Suma składek - kwota składek na ubezpieczenie emerytalne	10	Wprowadzić kwotę, nie oddzielając części groszowej, uzupełniając pole nieznaczącymi zerami z lewej strony
Suma składek - kwota składek na ubezpieczenia rentowe	10	Wprowadzić kwotę, nie oddzielając części groszowej, uzupełniając pole nieznaczącymi zerami z lewej strony
Suma kwot składek na ubezpieczenia emerytalne i rentowe	10	Wprowadzić kwotę, nie oddzielając części groszowej, uzupełniając pole nieznaczącymi zerami z lewej strony
Kwota składek na ubezpieczenie emerytalne - finansowana przez ubezpieczonych	10	Wprowadzić kwotę, nie oddzielając części groszowej, uzupełniając pole nieznaczącymi zerami z lewej strony
Kwota składek na ubezpieczenia rentowe - finansowana przez ubezpieczonych	10	Wprowadzić kwotę, nie oddzielając części groszowej, uzupełniając pole nieznaczącymi zerami z lewej strony
Suma kwot składek na ubezpieczenia emerytalne i rentowe finansowana przez ubezpieczonych	10	Wprowadzić kwotę, nie oddzielając części groszowej, uzupełniając pole nieznaczącymi zerami z lewej strony
Kwota składek na ubezpieczenie emerytalne - finansowana przez płatnika	10	Wprowadzić kwotę, nie oddzielając części groszowej, uzupełniając pole nieznaczącymi zerami z lewej strony
Kwota składek na ubezpieczenia rentowe - finansowana przez płatnika	10	Wprowadzić kwotę, nie oddzielając części groszowej, uzupełniając pole nieznaczącymi zerami z lewej strony
Suma kwot składek na ubezpieczenia emerytalne i rentowe finansowana przez płatnika	10	Wprowadzić kwotę, nie oddzielając części groszowej, uzupełniając pole nieznaczącymi zerami z lewej strony
Kwota składek na ubezpieczenie emerytalne - finansowana przez budżet państwa	10	Wprowadzić kwotę, nie oddzielając części groszowej, uzupełniając pole nieznaczącymi zerami z lewej strony
Kwota składek na ubezpieczenia rentowe - finansowana przez budżet państwa	10	Wprowadzić kwotę, nie oddzielając części groszowej, uzupełniając pole nieznaczącymi zerami z lewej strony
Suma kwot składek na ubezpieczenia emerytalne i rentowe finansowana przez budżet państwa	10	Wprowadzić kwotę, nie oddzielając części groszowej, uzupełniając pole nieznaczącymi zerami z lewej strony
Kwota składek na ubezpieczenie emerytalne - finansowana przez PFRON	10	Wprowadzić kwotę, nie oddzielając części groszowej, uzupełniając pole nieznaczącymi zerami z lewej strony

Tabela 21. Zakres informacyjny formularza ZUS DRA

OPIS POLA	ROZMIAR	SPOSÓB WYPEŁNIENIA
Kwota składek na ubezpieczenia rentowe-finansowana przez PFRON	10	Wprowadzić kwotę, nie oddzielając części groszowej, uzupełniając pole nieznaczącymi zerami z lewej strony
Suma kwot składek na ubezpieczenia emerytalne i rentowe finansowana przez PFRON	10	Wprowadzić kwotę, nie oddzielając części groszowej, uzupełniając pole nieznaczącymi zerami z lewej strony
Kwota składek na ubezpieczenie emerytalne - finansowana przez Fundusz Kościelny	10	Wprowadzić kwotę, nie oddzielając części groszowej, uzupełniając pole nieznaczącymi zerami z lewej strony
Kwota składek na ubezpieczenia rentowe-finansowana przez Fundusz Kościelny	10	Wprowadzić kwotę, nie oddzielając części groszowej, uzupełniając pole nieznaczącymi zerami z lewej strony
Suma kwot składek na ubezpieczenia emerytalne i rentowe finansowana przez Fundusz Kościelny	10	Wprowadzić kwotę, nie oddzielając części groszowej, uzupełniając pole nieznaczącymi zerami z lewej strony
Suma składek - kwota składek na ubezpieczenie chorobowe	10	Wprowadzić kwotę, nie oddzielając części groszowej, uzupełniając pole nieznaczącymi zerami z lewej strony
Suma składek - kwota składek na ubezpieczenie wypadkowe	10	Wprowadzić kwotę, nie oddzielając części groszowej, uzupełniając pole nieznaczącymi zerami z lewej strony
Suma kwot składek na ubezpieczenia chorobowe i wypadkowe	10	Wprowadzić kwotę, nie oddzielając części groszowej, uzupełniając pole nieznaczącymi zerami z lewej strony
Kwota składek na ubezpieczenie chorobowe finansowana przez ubezpieczonych	10	Wprowadzić kwotę, nie oddzielając części groszowej, uzupełniając pole nieznaczącymi zerami z lewej strony
Kwota składek na ubezpieczenie wypadkowe finansowana przez ubezpieczonych	10	Wprowadzić kwotę, nie oddzielając części groszowej, uzupełniając pole nieznaczącymi zerami z lewej strony
Suma kwot na ubezpieczenia chorobowe i wypadkowe finansowane przez ubezpieczonych	10	Wprowadzić kwotę, nie oddzielając części groszowej, uzupełniając pole nieznaczącymi zerami z lewej strony
Kwota składek na ubezpieczenie wypadkowe finansowana przez płatnika	10	Wprowadzić kwotę, nie oddzielając części groszowej, uzupełniając pole nieznaczącymi zerami z lewej strony
Suma kwot na ubezpieczenia chorobowe i wypadkowe finansowane przez płatnika	10	Wprowadzić kwotę, nie oddzielając części groszowej, uzupełniając pole nieznaczącymi zerami z lewej strony
Kwota składek na ubezpieczenie chorobowe finansowana przez PFRON	10	Wprowadzić kwotę, nie oddzielając części groszowej, uzupełniając pole nieznaczącymi zerami z lewej strony
Kwota składek na ubezpieczenie wypadkowe finansowana przez PFRON	10	Wprowadzić kwotę, nie oddzielając części groszowej, uzupełniając pole nieznaczącymi zerami z lewej strony
Suma kwot na ubezpieczenia chorobowe i wypadkowe finansowane przez PFRON	10	Wprowadzić kwotę, nie oddzielając części groszowej, uzupełniając pole nieznaczącymi zerami z lewej strony
Kwota składek na ubezpieczenie wypadkowe finansowana przez Fundusz Kościelny	10	Wprowadzić kwotę, nie oddzielając części groszowej, uzupełniając pole nieznaczącymi zerami z lewej strony
Suma kwot na ubezpieczenia chorobowe i wypadkowe finansowane przez Fundusz Kościelny	10	Wprowadzić kwotę, nie oddzielając części groszowej, uzupełniając pole nieznaczącymi zerami z lewej strony
Kwota składek na ubezpieczenia społeczne, którą powinien przekazać płatnik	11	Wprowadzić kwotę, nie oddzielając części groszowej, uzupełniając pole nieznaczącymi zerami z lewej strony
Znacznik końca bloku	9	< / ZSDRAI >
V. Zestawienie wypłaconych świadczeń podlegających rozliczeniu w ciężar składek na ubezpieczenia społeczne		
Znacznik początkowy bloku	7	< ZWDRA >
Kwota wypłaconych świadczeń z ubezpieczenia chorobowego	10	Wprowadzić kwotę, nie oddzielając części groszowej, uzupełniając pole nieznaczącymi zerami z lewej strony
Kwota wynagrodzenia należnego płatnikowi od wypłaconych świadczeń z ubezpieczenia chorobowego	10	Wprowadzić kwotę, nie oddzielając części groszowej, uzupełniając pole nieznaczącymi zerami z lewej strony
Kwota wypłaconych świadczeń z ubezpieczenia wypadkowego	10	Wprowadzić kwotę, nie oddzielając części groszowej, uzupełniając pole nieznaczącymi zerami z lewej strony
Kwota wypłaconych świadczeń finansowanych z budżetu państwa	10	Wprowadzić kwotę, nie oddzielając części groszowej, uzupełniając pole nieznaczącymi zerami z lewej strony
Łączna kwota do potrącenia	11	Wprowadzić kwotę, nie oddzielając części groszowej, uzupełniając pole nieznaczącymi zerami z lewej strony
Znacznik końca bloku	8	< / ZWDRA >
VI. Rozliczenie części IV i V		
Znacznik początkowy bloku	8	< RIVDRA >
Kwota do zwrotu przez ZUS	11	Wprowadzić kwotę, nie oddzielając części groszowej, uzupełniając pole nieznaczącymi zerami z lewej strony
Kwota do zapłaty przez płatnika	11	Wprowadzić kwotę, nie oddzielając części groszowej, uzupełniając pole nieznaczącymi zerami z lewej strony
Znacznik końca bloku	9	< / RIVDRA >

Tabela 21. Zakres informacyjny formularza ZUS DRA

OPIS POLA	ROZMIAR	SPOSÓB WYPEŁNIENIA
VII. Zestawienie należnych składek na ubezpieczenie zdrowotne		
Znacznik początkowy bloku	7	<ZSDRA>
Kwota należnych składek do przekazania przez płatnika	10	Wprowadzić kwotę, nie oddzielając części groszowej, uzupełniając pole nieznaczącymi zerami z lewej strony
Kwota należnych składek finansowana przez Fundusz Kościelny	10	Wprowadzić kwotę, nie oddzielając części groszowej, uzupełniając pole nieznaczącymi zerami z lewej strony
Kwota należnego wynagrodzenia dla płatnika	10	Wprowadzić kwotę, nie oddzielając części groszowej, uzupełniając pole nieznaczącymi zerami z lewej strony
Kwota do zapłaty	11	Wprowadzić kwotę, nie oddzielając części groszowej, uzupełniając pole nieznaczącymi zerami z lewej strony
Znacznik końca bloku	8	</ZSDRA>
VIII. Zestawienie należnych składek na FP i FGŚP		
Znacznik początkowy bloku	7	<ZDRAV>
Kwota należnych składek na Fundusz Pracy	10	Wprowadzić kwotę, nie oddzielając części groszowej, uzupełniając pole nieznaczącymi zerami z lewej strony
Kwota należnych składek na Fundusz Gwarantowanych Świadczeń Pracowniczych	10	Wprowadzić kwotę, nie oddzielając części groszowej, uzupełniając pole nieznaczącymi zerami z lewej strony
Kwota do zapłaty	11	Wprowadzić kwotę, nie oddzielając części groszowej, uzupełniając pole nieznaczącymi zerami z lewej strony
Znacznik końca bloku	8	</ZDRAV>
IX. Łączna suma kwot do zapłaty		
Znacznik początkowy bloku	6	<LSKD>
Łączna Suma Kwot Do Zapłaty	12	Wprowadzić kwotę, nie oddzielając części groszowej, uzupełniając pole nieznaczącymi zerami z lewej strony
Znacznik końca bloku	7	</LSKD>
X. Konieczne dopłaty z tytułu korekty należności		
Znacznik początkowy bloku	6	<KNDK>
Kwota dopłaty na ubezpieczenia społeczne	10	Wprowadzić kwotę, nie oddzielając części groszowej, uzupełniając pole nieznaczącymi zerami z lewej strony
Kwota dopłaty na ubezpieczenie zdrowotne	10	Wprowadzić kwotę, nie oddzielając części groszowej, uzupełniając pole nieznaczącymi zerami z lewej strony
Kwota dopłaty na FP i FGŚP	10	Wprowadzić kwotę, nie oddzielając części groszowej, uzupełniając pole nieznaczącymi zerami z lewej strony
Łączna kwota dopłat	11	Wprowadzić kwotę, nie oddzielając części groszowej, uzupełniając pole nieznaczącymi zerami z lewej strony
Znacznik końca bloku	7	</KNDK>
XI. Deklaracja dochodu (wypełniają osoby, które opłacają składki wyłącznie za siebie)		
Znacznik początkowy bloku	6	<DDDU>
Kod tytułu ubezpieczenia	6	Określić zgodnie ze słownikiem "Kod tytułu ubezpieczenia" (str.72)
Podstawa wymiaru składek na ubezpieczenia emerytalne i rentowe	10	Wprowadzić kwotę, nie oddzielając części groszowej, uzupełniając pole nieznaczącymi zerami z lewej strony
Podstawa wymiaru składek na ubezpieczenia chorobowe i wypadkowe	10	Wprowadzić kwotę, nie oddzielając części groszowej, uzupełniając pole nieznaczącymi zerami z lewej strony
Podstawa wymiaru składek na ubezpieczenie zdrowotne	10	Wprowadzić kwotę, nie oddzielając części groszowej, uzupełniając pole nieznaczącymi zerami z lewej strony
Informacja o przekroczeniu rocznej podstawy wymiaru składek na ubezpieczenia emerytalne i rentowe	1	Wprowadzić: 1 - w przypadku, gdy informację o przekroczeniu rocznej podstawy wymiaru składek przekazał ubezpieczony, 2 - w przypadku, gdy informację o przekroczeniu rocznej podstawy wymiaru składek przekazał płatnik składek, 3 - w przypadku, gdy informację o przekroczeniu rocznej podstawy wymiaru składek przekazał ZUS
Znacznik końca bloku	7	</DDDU>

Tabela 21. Zakres informacyjny formularza ZUS DRA

OPIS POLA	ROZMIAR	SPOSÓB WYPEŁNIENIA
XII. Oświadczenie płatnika składek		
Znacznik początkowy bloku	6	<OPLS>
Liczba kartek raportu ZUS RCA	5	Wprowadzić liczbę, uzupełniając pole nieznaczącymi zerami z lewej strony
Liczba kartek raportu ZUS RNA	5	Wprowadzić liczbę, uzupełniając pole nieznaczącymi zerami z lewej strony
Liczba kartek raportu ZUS RZA	5	Wprowadzić liczbę, uzupełniając pole nieznaczącymi zerami z lewej strony
Liczba kartek raportu ZUS RPA	5	Wprowadzić liczbę, uzupełniając pole nieznaczącymi zerami z lewej strony
Liczba kartek raportu ZUS RGA	5	Wprowadzić liczbę, uzupełniając pole nieznaczącymi zerami z lewej strony
Łączna liczba kartek raportów	5	Wprowadzić liczbę, uzupełniając pole nieznaczącymi zerami z lewej strony
Identyfikator deklaracji do której dołączone były raporty	8	Wprowadzić identyfikator w formacie NNMMRRRR
Data wypełnienia	8	Wprowadzić datę w formacie DDMMRRRR lub wypełnić spacjami
Znacznik końca bloku	7	</OPLS>
Znacznik końcowy formularza	9	</ZUSDRA>

5. Formaty danych

Niniejszy rozdział opisuje fizyczne typy danych stosowane w KEDU.

5.1 Ogólne założenia

Zakłada się, że:

- Pliki interfejsowe są plikami tekstowymi posiadającymi strukturę sekwencyjną, zgodną ze standardem SGML (ISO 8879)
- Zapis danych jest stałopozycyjny (pola mają stałą, ściśle określoną długość). Ewentualne znaki końca linii są ignorowane
- Pola plików interfejsowych są ciągami bajtów o reprezentacji znakowej
- **Pola niewypelnione przez płatnika danymi muszą być przez niego uzupełnione spacjami**
- **W przypadku pól numerycznych rozróżniane są: znacząca wartość „0” (wypełnienie pola zerami) oraz wartość pusta (wypełnienie spacjami)**
- Nazwa pliku (liczba znaków w niej zawartych) może być dowolna

5.2 Fizyczne typy danych

W formularzach ZUS spotykamy się z następującymi, fizycznymi typami danych. W kolejnych podrozdziałach znajdują się opisy tych typów. Na każdy opis składa się struktura typu podana w notacji formalnej oraz komentarz opisujący sposób wypełniania pól z taką daną.

5.2.1 Data w formacie DDMM

$T_DATA_DDMM = DD + MM$

Należy wpisać:

1. numer dnia, za pomocą dwóch cyfr (wartości z zakresu od 01 do 31), za nim, bez odstępu
2. numer miesiąca, za pomocą dwóch cyfr (wartości z zakresu od 01 do 12).

5.2.2 Data w formacie DDMMRRRR

$T_DATA_DDMMRRRR = DD + MM + RRRR$

Należy wpisać:

1. numer dnia, za pomocą dwóch cyfr (wartości z zakresu od 01 do 31), za nim, bez odstępu
2. numer miesiąca, za pomocą dwóch cyfr (wartości z zakresu od 01 do 12), za nim, bez odstępu
3. numer roku, za pomocą czterech cyfr.

5.2.3 Data w formacie MMRRRR

$T_DATA_MMRRRR = MM + RRRR$

Należy wpisać:

1. numer miesiąca, za pomocą dwóch cyfr (wartości z zakresu od 01 do 12), za nim, bez odstępu
2. numer roku, za pomocą czterech cyfr.

5.2.4 Kwota

$T_KWOTA = _1\{cyfra\}$

Należy wpisać kwotę wyrażoną w **groszach**, nie oddzielając części groszowej, z wyrównaniem do prawej strony pola, uzupełniając z lewej strony nieznaczącymi **zerami**.

5.2.5 Imię

```
T_LANCUCH_IMIE = 1{litera_duża}
```

Należy wpisać imię, stosując wyłącznie **wielkie litery**, z wyrównaniem do lewej strony pola, uzupełniając **spacjami** z prawej strony do szerokości pola

5.2.6 Nazwa

```
T_LANCUCH_NAZWA = 1{znak}
```

Należy wpisać nazwę, z wyrównaniem do lewej strony pola, uzupełniając **spacjami** z prawej strony do szerokości pola

5.2.7 Nazwisko

```
T_LANCUCH_NAZWISKO = 1{litera_duża} + (kreska + 1{litera_duża})
```

Należy wpisać nazwisko, stosując wyłącznie **wielkie litery**, z wyrównaniem do lewej strony pola, uzupełniając **spacjami** z prawej strony do szerokości pola. Jeżeli nazwisko składa się z dwóch członów, drugi człon należy oddzielić kreską.

5.2.8 Napis

```
T_LANCUCH_OGOLNY = 1{litera}
```

Należy wpisać napis, z wyrównaniem do lewej strony pola, uzupełniając **spacjami** z prawej strony do szerokości pola.

5.2.9 Liczba

```
T_LICZBA = 1{cyfra}
```

Należy wpisać liczbę, z wyrównaniem do prawej strony pola, uzupełniając z lewej strony nieznaczącymi **zerami**.

5.2.10 Litera

```
T_LITERA = litera
```

Należy wprowadzić dowolną **literę**.

5.2.11 Małe litery

```
T_LITERY_MALE = litera_mała
```

Należy wprowadzić wyłącznie **literę małą**.

5.2.12 Wielkie litery

```
T_LITERY_WIELKIE = litera_duża
```

Należy wprowadzić wyłącznie literę **wielką**.

5.2.13 Wartości logiczne

```
T_LOGICZNE = [TAK | NIE]
```

Należy wprowadzić:

- znak "**x**" na oznaczenie wartości *PRAWDA*, lub
- **spację**, na oznaczenie wartości *FALSZ*.

5.2.14 NIP

```
T_NIP = 10{cyfra}10
```

Należy wprowadzić (bez kresek w środku) poprawnie zbudowany — składający się z **10 cyfr** — identyfikator NIP.

5.2.15 PESEL

$T_PESEL = {}_{11}\{cyfra\}^{11}$

Należy wprowadzić poprawnie zbudowany — składający się z **11 cyfr** — identyfikator PESEL.

5.2.16 REGON

$T_REGON = {}_{14}\{cyfra\}^{14}$

Należy wprowadzić poprawnie zbudowany — składający się z **14 cyfr** — identyfikator REGON. W przypadku wprowadzania identyfikatora REGON o rozmiarze **9 cyfr** należy wyrównać go do lewej strony pola, uzupełniając **spacjami** z prawej strony do szerokości pola.

5.2.17 Seria i numer dokumentu

$T_DOKUMENT = {}_9\{[litera | cyfra]\}^9$

Należy wprowadzić serię i numer dokumentu tożsamości, bez spacji i kresek w środku, uzupełniając pole **spacjami** z prawej strony.

5.2.18 Zakres dat

$T_ZDATA_DDMMRRRR = DD + MM + RRRR + DD + MM + RRRR$

Należy wprowadzić:

1. datę początku zakresu, w formacie **DDMMRRRR**, za nią, bez odstępu
2. datę końca zakresu, w formacie **DDMMRRRR**.

5.2.19 Łańcuch liczbowo-znakowy

$T_LANCUCH_LICZBYZNAKI = T_LANCUCH_OGOLNY + T_LICZBA$

Należy wprowadzić łańcuch rozpoczynający się od znaków zakończony literami.

5.2.20 Kolejny numer w miesiącu

$T_NNMMRRRR = {}_2\{cyfra\}^2 + T_DATA_MMRRRR$

Należy wprowadzić:

1. numer, za pomocą dwóch cyfr (wartości od 01 do 99), za nim, bez odstępu
2. numer miesiąca, za pomocą dwóch cyfr (wartości z zakresu od 01 do 12), za nim, bez odstępu
3. numer roku, za pomocą czterech cyfr.

5.3 Zestaw dopuszczalnych znaków

$znak = [litera | cyfra | znak_specjalny]$

$litera = [litera_duża | litera_mała]$

$litera_duża = ["A" | "Ą" | "B" | "C" | "Ć" | "D" | "E" | "Ę" | "F" | "G" | "H" | "I" | "J" | "K" | "L" | "Ł" | "M" | "N" | "Ń" | "O" | "Ó" | "P" | "Q" | "R" | "S" | "Ś" | "T" | "U" | "V" | "W" | "X" | "Y" | "Z" | "Ż" | "Ź"]$

$litera_mała = ["a" | "ą" | "b" | "c" | "ć" | "d" | "e" | "ę" | "f" | "g" | "h" | "i" | "j" | "k" | "ł" | "m" | "n" | "ń" | "o" | "ó" | "p" | "q" | "r" | "s" | "ś" | "t" | "u" | "v" | "w" | "x" | "y" | "z" | "ż" | "ź"]$

$cyfra = ["0" | "1" | "2" | "3" | "4" | "5" | "6" | "7" | "8" | "9"]$

$znak_specjalny = [odstęp | kreska | kropka | przecinek | cudzysłów | podkreślenie | at]$

$odstęp = spacja = " "$

$kreska = "-"$

```

podkreślenie = "_"
kropka = "."
przecinek = ","
cudzysłów = "'"
at = "@"
* --- WARTOŚCI LOGICZNE --- *
NIE = odstęp
TAK = "X"

```

5.4 Kody stosowane w dokumentach ubezpieczeniowych

5.4.1 Kod tytułu ubezpieczenia

Kod tytułu ubezpieczenia składa się z 6 znaków, oznaczających kolejno:

- podmiot podstawowy (2 znaki)
- rozszerzenie podmiotu (2 znaki)
- ustalone bądź nie ustalone prawo do emerytury lub renty (1 znak)
- stopień niepełnosprawności (1 znak).

Podmiot podstawowy wraz z rozszerzeniem:

- 0110 - pracownik zatrudniony na podstawie umowy o pracę
- 0120 - pracownik młodociany I rok nauki
- 0121 - pracownik młodociany II rok nauki
- 0122 - pracownik młodociany III rok nauki
- 0123 - pracownik zatrudniony na podstawie umowy o pracę w celu przygotowania wykonywania określonej pracy
- 0200 - osoba wykonująca pracę nakładczą
- 0310 - członek rolniczej spółdzielni produkcyjnej
- 0311 - członek spółdzielni kółek rolniczych
- 0312 - członek innej spółdzielni zajmującej się produkcją rolną
- 0320 - osoba wykonująca pracę w spółdzielni lub w gospodarstwie rolnym spółdzielni na innej podstawie niż stosunek pracy, nie będąca jej członkiem i wynagradzana według zasad obowiązujących członków spółdzielni, w tym kandydat na członka spółdzielni
- 0410 - osoba wykonująca umowę agencyjną lub umowę zlecenia zawartą na okres do 14 dni
- 0411 - osoba wykonująca umowę agencyjną lub umowę zlecenia zawartą na okres co najmniej 15 dni, jeżeli nie jest uczniem szkoły ponadpodstawowej lub studentem do ukończenia 26 lat i praca jest wykonywana w siedzibie lub w miejscu prowadzenia działalności zleciiodawcy
- 0412 - osoba wykonująca umowę agencyjną lub umowę zlecenia zawartą na okres co najmniej 15 dni, jeżeli nie jest uczniem szkoły ponadpodstawowej lub studentem do ukończenia 26 lat i praca nie jest wykonywana w siedzibie ani w miejscu prowadzenia działalności zleciiodawcy
- 0413 - osoba wykonująca umowę agencyjną lub umowę zlecenia zawartą na okres co najmniej 15 dni, jeżeli jest uczniem szkoły ponadpodstawowej lub studentem do ukończenia 26 lat

- 0414 - osoba wykonująca kolejną umowę agencyjną lub umowę zlecenia zawartą z tym samym zleceniodawcą na okres krótszy niż 15 dni, jeżeli łączny okres, na który umowy zostały zawarte wynosi co najmniej 15 dni, a przerwy pomiędzy tymi umowami są krótsze niż 60 dni, jeżeli nie jest uczniem szkoły ponadpodstawowej lub studentem do ukończenia 26 lat i praca jest wykonywana w siedzibie lub w miejscu prowadzenia działalności zleceniodawcy
- 0415 - osoba wykonująca kolejną umowę agencyjną lub umowę zlecenia zawartą z tym samym zleceniodawcą na okres krótszy niż 15 dni, jeżeli łączny okres, na który umowy zostały zawarte wynosi co najmniej 15 dni, a przerwy pomiędzy tymi umowami są krótsze niż 60 dni, jeżeli nie jest uczniem szkoły ponadpodstawowej lub studentem do ukończenia 26 lat i praca nie jest wykonywana w siedzibie ani w miejscu prowadzenia działalności zleceniodawcy
- 0416 - osoba wykonująca kolejną umowę agencyjną lub umowę zlecenia zawartą z tym samym zleceniodawcą na okres krótszy niż 15 dni, jeżeli łączny okres, na który umowy zostały zawarte wynosi co najmniej 15 dni, a przerwy pomiędzy tymi umowami są krótsze niż 60 dni, jeżeli jest uczniem szkoły ponadpodstawowej lub studentem do ukończenia 26 lat
- 0420 - osoba współpracująca przy wykonywaniu umowy agencyjnej lub umowy zlecenia zawartej na okres do 14 dni
- 0421 - osoba współpracująca z osobą wykonującą umowę agencyjną lub umowę zlecenia rodzącą obowiązek lub dającą prawo do ubezpieczeń społecznych, jeżeli nie jest uczniem szkoły ponadpodstawowej lub studentem do ukończenia 26 lat i praca jest wykonywana w siedzibie lub w miejscu prowadzenia działalności zleceniodawcy
- 0422 - osoba współpracująca z osobą wykonującą umowę agencyjną lub umowę zlecenia rodzącą obowiązek lub dającą prawo do ubezpieczeń społecznych, jeżeli nie jest uczniem szkoły ponadpodstawowej lub studentem do ukończenia 26 lat i praca nie jest wykonywana w siedzibie ani w miejscu prowadzenia działalności zleceniodawcy
- 0423 - osoba współpracująca z osobą wykonującą umowę agencyjną lub umowę zlecenia rodzącą obowiązek lub dającą prawo do ubezpieczeń społecznych, jeżeli jest uczniem szkoły ponadpodstawowej lub studentem do ukończenia 26 lat
- 0510 - osoba prowadząca pozarolniczą działalność gospodarczą
- 0511 - osoba współpracująca z osobą prowadzącą pozarolniczą działalność gospodarczą
- 0520 - twórca
- 0521 - osoba współpracująca z twórcą
- 0530 - artysta
- 0531 - osoba współpracująca artystą
- 0540 - adwokat
- 0541 - osoba wykonująca inny wolny zawód niż adwokat
- 0542 - osoba współpracująca z osobą wykonującą wolny zawód
- 0610 - poseł lub senator pobierający uposażenie
- 0620 - poseł lub senator nie pobierający uposażenia
- 0710 - stypendysta sportowy pobierający stypendium (z wyjątkiem osób uczących się lub studiujących), jeśli nie podlega ubezpieczeniom emerytalnemu i rentowym oraz ubezpieczeniu zdrowotnemu z innego tytułu
- 0720 - stypendysta sportowy pobierający stypendium (z wyjątkiem osób uczących się lub studiujących), jeśli podlega ubezpieczeniu zdrowotnemu z innego tytułu, a nie podlega z innego tytułu ubezpieczeniom emerytalnemu i rentowym
- 0800 - osoba wykonująca odpłatnie pracę na podstawie skierowania do pracy, w czasie odbywania karę pozbawienia wolności lub tymczasowego aresztowania

- 0910 - osoba bezrobotna pobierająca zasiłek dla bezrobotnych
- 0911 - osoba bezrobotna nie pobierająca zasiłku dla bezrobotnych
- 0920 - absolwent pobierający stypendium w okresie skierowania przez powiatowy urząd pracy na szkolenie lub odbycie stażu
- 0940 - osoba bezrobotna pobierająca zasiłek przedemerytalny lub świadczenie przedemerytalne z powiatowego urzędu pracy
- 1010 - duchowny, nie prowadzący działalności gospodarczej, opłacający składkę od minimalnej podstawy wymiaru
- 1011 - duchowny, nie prowadzący działalności gospodarczej, opłacający składkę od nadwyżki ponad minimalną podstawę wymiaru
- 1020 - duchowny, nie prowadzący działalności gospodarczej, będący członkiem zakonu kontemplacyjno-klauzurowego lub misjonarzem
- 1030 - duchowny prowadzący pozarolniczą działalność gospodarczą
- 1040 - alumn seminarium duchownego, nowicjusz, postulanta, juniorysta przed ukończeniem 25 roku życia
- 1110 - żołnierz niezawodowy w służbie czynnej
- 1111 - osoba odbywająca formy zastępcze służby wojskowej
- 1112 - osoba odbywająca nadterminową zasadniczą służbę wojskową
- 1113 - osoba odbywająca okresową służbę wojskową
- 1120 - żołnierz zawodowy
- 1130 - funkcjonariusz Policji
- 1131 - funkcjonariusz UOP
- 1132 - funkcjonariusz Straży Granicznej
- 1133 - funkcjonariusz Państwowej Straży Pożarnej
- 1140 - funkcjonariusz Służby Więziennej
- 1150 - osoba w stanie spoczynku pobierająca uposażenie
- 1151 - osoba w stanie spoczynku pobierająca uposażenie rodzinne
- 1152 - osoba w stanie spoczynku pobierająca uposażenie po zwolnieniu ze służby
- 1210 - osoba przebywająca na urlopie wychowawczym, pozostająca na wyłącznym utrzymaniu osoby podlegającej ubezpieczeniu zdrowotnemu, jeśli nie ma ustalonego prawa do emerytury lub renty i nie ma innego tytułu rodzącego obowiązek ubezpieczeń społecznych
- 1211 - osoba przebywająca na urlopie wychowawczym, nie pozostająca na wyłącznym utrzymaniu osoby podlegającej ubezpieczeniu zdrowotnemu, jeśli nie ma ustalonego prawa do emerytury lub renty i nie ma innego tytułu rodzącego obowiązek ubezpieczeń społecznych
- 1220 - osoba przebywająca na urlopie wychowawczym, nie pozostająca na wyłącznym utrzymaniu osoby podlegającej ubezpieczeniu zdrowotnemu jeśli ma ustalone prawo do emerytury lub renty
- 1230 - osoba przebywająca na urlopie wychowawczym, nie pozostająca na wyłącznym utrzymaniu osoby podlegającej ubezpieczeniu zdrowotnemu jeśli nie ma ustalonego prawa do emerytury lub renty i ma inny tytuł rodzący obowiązek ubezpieczeń społecznych
- 1240 - osoba pobierająca zasiłek macierzyński, jeśli nie ma ustalonego prawa do emerytury lub renty i nie ma innego tytułu rodzącego obowiązek ubezpieczeń społecznych

- 1310 - osoba, która na podstawie odrębnych przepisów lub układów zbiorowych pracy pobiera świadczenia socjalne wypłacane w czasie urlopu
- 1320 - pobiera zasiłek socjalny na czas przekwalifikowania zawodowego i poszukiwania nowego zatrudnienia
- 1410 - osoba, która z pomocy społecznej otrzymuje zasiłek stały
- 1411 - osoba, która z pomocy społecznej otrzymuje gwarantowany zasiłek okresowy
- 1420 - osoba, która z pomocy społecznej otrzymuje rentę socjalną
- 1421 - osoba, która z pomocy społecznej otrzymuje zasiłek stały wyrównawczy
- 1500 - małżonek pracownika skierowanego do pracy w przedstawicielstwie dyplomatycznym, urzędzie konsularnym, stałym przedstawicielstwie przy ONZ lub w innej misji specjalnej za granicą, w instytucie, ośrodku informacji kultury za granicą
- 1610 - obywatel polski wykonujący pracę w podmiocie zagranicznym za granicą
- 1620 - obywatel polski wykonujący pracę w podmiocie zagranicznym na terytorium RP jeżeli podmiot nie posiada w Polsce swojej siedziby ani przedstawicielstw
- 1700 - osoba, która z powodu sprawowania opieki nad członkiem rodziny spełniającym warunki do przyznania zasiłku pielęgnacyjnego, nie podlega ubezpieczeniom emerytalnemu i rentowym z innych tytułów
- 1810 - student lub uczestnik dziennych studiów doktoranckich, pozostający na wyłącznym utrzymaniu ubezpieczonego, jeśli nie podlega ubezpieczeniom emerytalnemu i rentowym z innego tytułu
- 1811 - student lub uczestnik dziennych studiów doktoranckich, nie pozostający na wyłącznym utrzymaniu ubezpieczonego, jeśli nie podlega ubezpieczeniom emerytalnemu i rentowym z innego tytułu
- 1820 - uczestnik innych niż dzienne studiów doktoranckich, pozostający na wyłącznym utrzymaniu ubezpieczonego
- 1821 - student lub uczestnik dziennych studiów doktoranckich, pozostający na wyłącznym utrzymaniu ubezpieczonego, jeśli podlega ubezpieczeniom emerytalnego i rentowym z innego tytułu
- 1830 - słuchacz Krajowej Szkoły Administracji Publicznej
- 1900 - osoba kontynuująca ubezpieczenie
- 2010 - sędzia
- 2020 - prokurator
- 2110 - dziecko lub uczeń nie pozostające na wyłącznym utrzymaniu ubezpieczonego
- 2120 - słuchacz zakładu kształcenia nauczycieli nie pozostający na wyłącznym utrzymaniu ubezpieczonego
- 2210 - kombatant nie podlegający ubezpieczeniu społecznemu w RP
- 2220 - kombatant nie pobierający emerytury lub renty
- 2310 - cudzoziemiec, który przebywa na terytorium RP na podstawie karty stałego pobytu i nie jest zatrudniony w obcych przedstawicielstwach dyplomatycznych, urzędach konsularnych, misjach lub międzynarodowych instytucjach
- 2311 - cudzoziemiec, który przebywa na terytorium RP na podstawie karty stałego pobytu i jest zatrudniony w obcych przedstawicielstwach dyplomatycznych, urzędach konsularnych, misjach lub międzynarodowych instytucjach
- 2320 - cudzoziemiec, który przebywa na terytorium RP na podstawie karty czasowego pobytu w związku z udzieleniem statusu uchodźcy
- 2410 - osoby objęte dobrowolnym ubezpieczeniem zdrowotnym
- 2500 - emeryt lub rencista nie podlegający ubezpieczeniu społecznemu

5000 - inne tytuły ubezpieczeń

Ustalone prawo do emerytury lub renty:

- 0 - osoba, która nie ma ustalonego prawa do emerytury lub renty
- 1 - osoba, która ma ustalone prawo do emerytury
- 2 - osoba, która ma ustalone prawo do renty

Stopień niepełnosprawności:

- 0 - osoba nie posiadająca orzeczenia o niepełnosprawności
- 1 - osoba, która ma orzeczenie o lekkim stopniu niepełnosprawności
- 2 - osoba, która ma orzeczenie o umiarkowanym stopniu niepełnosprawności
- 3 - osoba, która ma orzeczenie o znacznym stopniu niepełnosprawności

5.4.2 Kod przyczyny wyrejestrowania ubezpieczonego

- 100 - rozwiązanie lub wygaśnięcie stosunku pracy
- 101 - rozwiązanie lub zakończenie umowy o pracy w celu przygotowania zawodowego
- 102 - rozwiązanie lub zakończenie pracy osoby przyuczanej do wykonywania określonej pracy
- 110 - rozwiązanie lub wygaśnięcie umowy o pracę nakładczą
- 120 - rozwiązanie lub wygaśnięcie umowy agencyjnej lub umowy zlecenia
- 121 - zakończenie współpracy przy wykonywaniu umowy agencyjnej lub umowy zlecenia
- 130 - wygaśnięcie obowiązku wykonywania pracy na rzecz rolniczej spółdzielni produkcyjnej
- 131 - wygaśnięcie obowiązku wykonywania pracy na rzecz spółdzielni kółek rolniczych
- 140 - zaprzestanie prowadzenia pozarolniczej działalności gospodarczej
- 141 - zaprzestanie wykonywania działalności twórczej lub artystycznej
- 142 - zaprzestanie wykonywania wolnego zawodu
- 143 - zakończenie współpracy przy prowadzeniu pozarolniczej działalności gospodarczej
- 144 - zakończenie współpracy przy wykonywaniu działalności twórczej lub artystycznej
- 145 - zakończenie współpracy przy wykonywaniu wolnego zawodu
- 150 - utrata prawa do uposażenia poselskiego lub senatorskiego
- 160 - zaprzestanie spełniania warunków do pobierania stypendium sportowego
- 170 - zakończenie wykonywania odpłatnej pracy w czasie odbywania kary pozbawienia wolności lub tymczasowego aresztowania
- 180 - utrata prawa do zasiłku dla bezrobotnych
- 181 - utrata prawa do stypendium z tytułu skierowania przez powiatowy urząd pracy na szkolenie lub odbycie stażu
- 182 - utrata prawa do pobierania zasiłku lub świadczenia przedemerytalnego z powiatowego urzędu pracy
- 190 - wystąpienie ze stanu duchownego
- 200 - zakończenie odbywania służby czynnej przez żołnierzy niezawodowych
- 201 - zakończenie odbywania zastępczej formy służby wojskowej
- 202 - zakończenie odbywania nadterminowej zasadniczej służby wojskowej
- 203 - zakończenie odbywania okresowej zasadniczej służby wojskowej

- 210 - zakończenie służby żołnierza zawodowego
- 220 - zakończenie służby funkcjonariusza Policji
- 221 - zakończenie służby funkcjonariusza UOP
- 222 - zakończenie służby funkcjonariusza Straży Granicznej
- 223 - zakończenie służby funkcjonariusza Państwowej Straży Pożarnej
- 224 - zakończenie służby funkcjonariusza Służby Więziennej
- 230 - zaprzestanie spełniania warunków do objęcia ubezpieczeniem obowiązkowym osób przebywających na urlopie wychowawczym
- 231 - zaprzestanie spełniania warunków do objęcia ubezpieczeniem obowiązkowym osób przebywających na zasiłku macierzyńskim
- 240 - utrata prawa do pobierania świadczenia socjalnego na podstawie odrębnych przepisów lub układów zbiorowych pracy
- 241 - utrata prawa do pobierania zasiłku socjalnego na czas przekwalifikowania zawodowego i poszukiwania nowego zatrudnienia na podstawie odrębnych przepisów lub układów zbiorowych pracy
- 250 - wydanie decyzji o zaprzestaniu opłacania składki za osobę pobierającą zasiłek stały z pomocy społecznej
- 251 - wydanie decyzji o zaprzestaniu opłacania składki za osobę pobierającą gwarantowany zasiłek okresowy z pomocy społecznej
- 252 - utrata prawa do pobierania renty socjalnej z pomocy społecznej
- 253 - utrata prawa do pobierania zasiłku stałego wyrównawczego z pomocy społecznej
- 300 - rezygnacja z dobrowolnych ubezpieczeń społecznych lub zaprzestanie spełniania warunków do tych ubezpieczeń z tytułu bycia małżonkiem pracownika skierowanego do pracy w przedstawicielstwie dyplomatycznym,
- 301 - rezygnacja z dobrowolnych ubezpieczeń społecznych lub zaprzestanie spełniania warunków do tych ubezpieczeń z tytułu bycia osobą, która z powodu stanu zdrowia członka rodziny wymagającego stałej opieki oraz pielęgnacji lub pomocy w czynnościach samoobsługowych nie podlega ubezpieczeniom społecznym z innych tytułów
- 310 - rezygnacja z dobrowolnych ubezpieczeń społecznych lub zaprzestanie spełniania warunków do tych ubezpieczeń przez obywatela polskiego wykonującego pracę u podmiotu zagranicznego
- 311 - rezygnacja z dobrowolnych ubezpieczeń społecznych lub zaprzestanie spełniania warunków do tych ubezpieczeń przez obywatela polskiego z tytułu wykonywania pracy u podmiotu zagranicznego na terytorium RP, jeżeli podmioty te nie posiadają w Polsce swojej siedziby ani przedstawicielstwa
- 320 - rezygnacja z dobrowolnych ubezpieczeń społecznych lub zaprzestanie spełniania warunków z tytułu bycia studentem lub uczestnikiem dziennych studiów doktoranckich
- 321 - rezygnacja z dobrowolnych ubezpieczeń społecznych lub zaprzestanie spełniania warunków z tytułu bycia uczestnikiem innych niż dzienne studia doktoranckie
- 322 - rezygnacja z ubezpieczeń społecznych lub zaprzestanie spełniania warunków z tytułu bycia słuchaczem Krajowej Szkoły Administracji Publicznej
- 330 - rezygnacja z kontynuowania ubezpieczeń społecznych
- 340 - utrata prawa do wykonywania zawodu sędziego
- 341 - utrata prawa do wykonywania zawodu prokuratora
- 342 - utrata prawa do wykonywania zawodu adwokata
- 350 - utrata prawa do ubezpieczenia zdrowotnego z tytułu pozostawania na wyłącznym utrzymaniu ubezpieczonego

- 351 - utrata prawa do ubezpieczenia zdrowotnego dziecka, ucznia, słuchacza zakładów lub nauczycieli, którzy nie pozostają na wyłącznym utrzymaniu ubezpieczonego
- 360 - utrata prawa do ubezpieczenia zdrowotnego z tytułu bycia kombatantem nie podlegającym ubezpieczeniom społecznym w RP lub nie pobierającym emerytury bądź renty
- 370 - ustanie prawa do ubezpieczenia zdrowotnego cudzoziemca, który przebywa na terytorium RP na podstawie karty stałego pobytu
- 371 - ustanie prawa do ubezpieczenia zdrowotnego cudzoziemca, który przebywa na terytorium RP na podstawie karty czasowego pobytu wydanej w związku z udzieleniem statusu uchodźcy
- 372 - ustanie prawa do ubezpieczenia zdrowotnego cudzoziemca, który jest zatrudniony w obcych przedstawicielstwach dyplomatycznych, urzędach konsularnych, misjach lub międzynarodowych instytucjach
- 373 - ustanie prawa do ubezpieczenia zdrowotnego cudzoziemca, który przebywa w RP na podstawie innych umów międzynarodowych
- 400 - rezygnacja z dobrowolnego ubezpieczenia zdrowotnego osoby nie objętej obowiązkowym ubezpieczeniem zdrowotnym
- 500 - zgon osoby ubezpieczonej
- 600 - inne przyczyny wyrejestrowania z ubezpieczeń
- 601 - nabycie prawa do emerytury lub renty
- 602 - powstanie zbiegu ubezpieczeń społecznych powodującego możliwość wyrejestrowania z tytułu dotychczasowego ubezpieczenia
- 603 - porzucenie pracy lub zerwanie umowy, z tytułu której osoba podlegała ubezpieczeniom

5.4.3 Kod przyczyny wyrejestrowania płatnika z ubezpieczeń

Osoba fizyczna - opłacająca składki wyłącznie za siebie

- 111 - opłacająca składki wyłącznie za siebie - decyzja o wykreśleniu z ewidencji, rejestru lub skreślenie z listy
- 112 - opłacająca składki wyłącznie za siebie - wygaśnięcie wydanego na czas określony uprawnienia do prowadzenia pozarolniczej działalności
- 113 - oświadczenie o zaprzestaniu prowadzenia pozarolniczej działalności
- 114 - złożenie wniosku o wyłączenie z ubezpieczeń społecznych osoby podlegające dobrowolnie tym ubezpieczeniom
- 115 - postanowienie sądu o ukończeniu postępowania upadłościowego
- 116 - nabycie prawa do emerytury lub renty
- 117 - zgon płatnika składek

Osoba fizyczna - opłacająca składki także za innych ubezpieczonych

- 121 - zgłoszenie wyrejestrowania ostatniej osoby (w tym siebie), za którą płatnik rozliczał i opłacał składki
- 122 - postanowienie sądu o zakończeniu postępowania upadłościowego

Płatnik składek posiadający osobowość prawną

- 211 - wykreślenie płatnika z rejestru przedsiębiorstw
- 212 - wykreślenie płatnika z rejestru fundacji prowadzonego przez Sąd Rejonowy dla Miasta

Stołecznego Warszawy w Warszawie

- 213 - wykreślenie płatnika z rejestru stowarzyszeń i partii politycznych
- 214 - wykreślenie płatnika z rejestru spółdzielni
- 215 - wykreślenie płatnika z rejestru spółek, prowadzonego przez wydział gospodarczy sądu rejonowego
- 216 - wykreślenie płatnika z rejestru kas chorych prowadzonego przez Sąd Rejonowy dla Miasta Stołecznego Warszawy w Warszawie
- 217 - wykreślenie płatnika z innego rejestru niż wymienione wyżej
- 220 - postanowienie sądu o ukończeniu postępowania upadłościowego
- 230 - na podstawie aktu prawnego ogłaszającego likwidację danej osoby prawnej
- 240 - zgłoszenie wyrejestrowania z ubezpieczeń społecznych ostatniej osoby, za którą płatnik miał obowiązek rozliczać i opłacać składki

Płatnik będący jednostką organizacyjną nie posiadającą osobowości prawnej (jednostka lub zakład budżetowy)

- 311 - zarządzenie ministra, kierownika urzędu centralnego, wojewody o likwidacji jednostki budżetowej
- 312 - decyzja ministra, kierownika urzędu centralnego, wojewody o likwidacji zakładu budżetowego, gospodarstwa pomocniczego jednostki budżetowej
- 313 - decyzja rady gminy, rady powiatowej o likwidacji zakładu budżetowego, gospodarstwa pomocniczego jednostki budżetowej
- 314 - ogłoszenie ustawy o likwidacji jednostki budżetowej, w odniesieniu do jednostek powołanych ustawą
- 321 - decyzja o wykreśleniu spółki cywilnej z ewidencji działalności gospodarczej
- 322 - wygaśnięcie uprawnienia spółki cywilnej na prowadzenie działalności gospodarczej
- 323 - rozwiązanie umowy
- 330 - wykreślenie spółki jawnej z rejestru spółek, prowadzonego przez wydział gospodarczy sądu rejonowego
- 340 - postanowienie sądu o ukończeniu postępowania upadłościowego
- 350 - zgłoszenie wyrejestrowania z ubezpieczeń społecznych ostatniej osoby, za którą płatnik miał obowiązek rozliczać i opłacać składki
- 600 - inne przyczyny wyrejestrowania płatnika

5.4.4 Kod stopnia pokrewieństwa lub powinowactwa

- 01 - małżonek
- 11 - dziecko własne, przysposobione lub dziecko drugiego małżonka
- 21 - wnuk lub dziecko obce przyjęte na wychowanie, również w ramach rodziny zastępczej
- 30 - matka
- 31 - ojciec
- 32 - macocha
- 33 - ojczym
- 40 - babka
- 41 - dziadek

- 50 - osoby przysposabiające osoby ubezpieczone
- 60 - inni krewni wstępni pozostający z ubezpieczonym we wspólnym gospodarstwie domowym i nie objęci obowiązkiem ubezpieczenia

5.4.5 Kod składników wynagrodzenia

- 11 - wynagrodzenie zasadnicze
- 12 - wynagrodzenie za pracę w godzinach nadliczbowych wraz z dopłatami
- 21 - premia miesięczna
- 22 - premia kwartalna
- 31 - składniki wynagrodzenia przysługujące za okresy roczne
- 32 - składniki wynagrodzenia wypłacane jednorazowo
- 50 - inne składniki wynagrodzenia

5.4.6 Kod choroby

Kod choroby składa się z 1 znaku literowego, a w przypadku zbiegu chorób kod ma postać X/X.

- A - oznacza niezdolność do pracy powstałą po przerwie, nie przekraczającej 60 dni - spowodowaną tą samą chorobą, która była przyczyną niezdolności do pracy przed przerwą
- B - oznacza niezdolność do pracy spowodowaną wypadkiem przy pracy, wypadkiem w drodze do pracy lub z pracy albo chorobą zawodową
- C - oznacza niezdolność do pracy przypadającą w czasie ciąży
- D - oznacza niezdolność do pracy spowodowaną nadużyciem alkoholu

5.4.7 Kod stopnia niezdolności do pracy

- 01 - osoba, która nie legitymuje się orzeczeniem w sprawie niezdolności do pracy
- 11- osoba niezdolna do pracy częściowo na czas nieokreślony
- 12 - osoba niezdolna do pracy częściowo na czas określony
- 13 - osoba niezdolna do pracy całkowicie na czas nieokreślony
- 14 - osoba niezdolna do pracy całkowicie na czas określony
- 15 - osoba całkowicie niezdolna do pracy i niezdolna do samodzielnej egzystencji na czas nieokreślony
- 16 - całkowicie niezdolna do pracy i niezdolna do samodzielnej egzystencji na czas określony
- 20 - osoba, na rzecz której orzeczono celowość przekwalifikowania zawodowego ze względu na niezdolność do pracy w dotychczasowym zawodzie
- 31 - osoba posiadająca orzeczoną III grupę inwalidzką przyznaną na czas nieokreślony
- 32 - osoba posiadająca orzeczoną III grupę inwalidzką przyznaną na czas określony
- 33 - osoba posiadająca orzeczoną II grupę inwalidzką przyznaną na czas nieokreślony
- 34 - osoba posiadająca orzeczoną II grupę inwalidzką przyznaną na czas określony
- 35 - osoba posiadająca orzeczoną I grupę inwalidzką przyznaną na czas nieokreślony

- 36 - osoba posiadająca orzeczoną I grupę inwalidzką przyznaną na czas określony
- 41 - osoba posiadająca stałą lub długotrwałą niezdolność do pracy w gospodarstwie rolnym, gdy przysługuje zasiłek pielęgnacyjny
- 42 - osoba posiadająca stałą lub długotrwałą niezdolność do pracy w gospodarstwie rolnym, gdy nie przysługuje zasiłek pielęgnacyjny

5.4.8 Kod wykształcenia

- 11 - wykształcenie niepełne podstawowe
- 12 - wykształcenie podstawowe ukończone
- 20 - wykształcenie zasadnicze zawodowe
- 31 - wykształcenie średnie zawodowe / techniczne
- 32 - wykształcenie średnie ogólnokształcące
- 40 - wykształcenie policealne
- 50 - wykształcenie wyższe (w tym licencjat)

5.4.9 Kod wykonywanego zawodu

Kod wykonywanego zawodu składa się z 7 znaków, zawartych w „Klasyfikacji Zawodów i Specjalności”, wydanej na podstawie rozporządzenia Ministra Pracy i Polityki Socjalnej z dnia 20 kwietnia 1995 r. w sprawie klasyfikacji zawodów i specjalności dla potrzeb rynku pracy oraz zakresu jej stosowania (Dz. U. Nr 48 poz. 253).

5.4.10 Kod świadczenia lub przerwy

Przerwa w opłacaniu składek

- 111 - urlop bezpłatny udzielony na pisemny wniosek pracownika (art. 174 § 1 Kodeksu Pracy)
- 112 - urlop bezpłatny udzielony w celu wykonywania pracy u innego pracodawcy (art. 174¹ § 1 Kodeksu Pracy)
- 121 - urlop wychowawczy udzielony na podstawie § ust.1 rozporządzenia Rady Ministrów z dnia 28 maja 1996 roku w sprawie urlopów i zasiłków wychowawczych
- 122 - urlop wychowawczy udzielony na podstawie § ust. 2 rozporządzenia Rady Ministrów z dnia 28 maja 1996 roku w sprawie urlopów i zasiłków wychowawczych
- 130 - okres, za który pracownikowi przysługuje odszkodowanie w związku ze skróceniem okresu wypowiedzenia umowy o pracę (art. 36¹ § 1 Kodeksu Pracy)
- 140 - okres, za który nie są opłacane składki na ubezpieczenie emerytalne i rentowe z powodu przekroczenia w trakcie roku kalendarzowego kwoty rocznej podstawy wymiaru składek
- 151 - okres nieobecności w pracy usprawiedliwionej bez prawa do wynagrodzenia lub zasiłku
- 152 - okres nieobecności w pracy nieusprawiedliwionej

Rodzaj świadczenia

- 211 - zasiłek porodowy
- 212 - zasiłek wyrównawczy

- 213 - zasiłek pogrzebowy
- 220 - składniki wynagrodzenia przysługujące w okresie niezdolności do pracy, jeżeli nie zostały uwzględnione w podstawie wymiaru wypłaconego za czas tej niezdolności wynagrodzenia lub zasiłku

Rodzaj świadczenia i przerwy

- 311 - zasiłek macierzyński z ubezpieczenia chorobowego
- 312 - zasiłek opiekuńczy z ubezpieczenia chorobowego
- 313 - zasiłek chorobowy z ubezpieczenia chorobowego
- 314 - zasiłek chorobowy z ubezpieczenia wypadkowego
- 321 - świadczenie rehabilitacyjne z ubezpieczenia chorobowego
- 322 - świadczenie rehabilitacyjne z ubezpieczenia wypadkowego
- 331 - wynagrodzenie za czas niezdolności do pracy z innych przyczyn niż wypadek przy pracy lub choroba zawodowa, finansowane ze środków pracodawcy
- 332 - wynagrodzenie za czas niezdolności do pracy z innych przyczyn niż wypadek przy pracy lub choroba zawodowa, finansowane ze środków FGŚP
- 333 - wynagrodzenie za czas niezdolności do pracy w związku z wypadkiem przy pracy lub chorobą zawodową, finansowane ze środków pracodawcy
- 334 - wynagrodzenie za czas niezdolności do pracy w związku z wypadkiem przy pracy lub chorobą zawodową, finansowane ze środków FGŚP
- 350 - inne świadczenia i przerwy

5.4.11 Kod r odzaju uprawnienia

- 11 - wpis do ewidencji działalności gospodarczej
- 12 - wpis do ewidencji placówek i szkół niepublicznych, prowadzonej przez kuratora oświaty
- 13 - wpis do ewidencji placówek i szkół artystycznych niepublicznych prowadzonej przez Ministra Kultury i Sztuki
- 14 - wpis do ewidencji szkół medycznych niepublicznych, prowadzonej przez Ministra Zdrowia i Opieki Społecznej
- 15 - wpis do ewidencji szkół rolniczych i gospodarki żywnościowej niepublicznych, prowadzonej przez Ministra Rolnictwa i Gospodarki Żywnościowej
- 16 - wpis do ewidencji szkół i placówek niepublicznych, prowadzonej przez innego właściwego ministra
- 21 - wpis na listę radców prawnych
- 22 - wpis na listę adwokatów
- 23 - wpis do rejestru indywidualnych (specjalistycznych) praktyk lekarskich
- 24 - wpis do rejestru indywidualnych praktyk (pielęgniarek i położnych)
- 31 - koncesja
- 32 - zezwolenie na wykonywanie krajowego zarobkowego przewozu osób pojazdami samochodowymi
- 33 - zezwolenie kuratora oświaty na założenie szkoły publicznej
- 34 - zezwolenie Ministra Kultury i Sztuki na założenie szkoły artystycznej
- 35 - zezwolenie Ministra Zdrowia i Opieki Społecznej za założenie publicznej szkoły medycznej

- 36 - zezwolenie Ministra Rolnictwa i Gospodarki Żywnościowej na założenie publicznej szkoły rolniczej i gospodarki żywnościowej
- 37 - zezwolenie innego właściwego ministra na założenie szkoły publicznej innej niż wymienione
- 40 - uprawnienie inne niż wymienione wyżej

5.4.12 Typ identyfikatora

- P - PESEL
- N - NIP
- R - REGON
- 1 - dowód osobisty
- 2 - paszport

5.4.13 Kod pracy w szczególnych warunkach lub w szczególnym charakterze

Kod pracy w szczególnych warunkach lub w szczególnym charakterze składa się z 9 znaków.

5 pierwszych znaków jest zgodne z załącznikiem do rozporządzenia Rady Ministrów z dnia 7 lutego 1983r. w sprawie wieku emerytalnego pracowników zatrudnionych w szczególnych warunkach lub w szczególnym charakterze (Dz.U. Nr 8, poz.43 ze zm.), z których:

- w polu pierwszym wpisujemy nazwę wykazu (A lub B)
- dwa następne znaki to numer działu w wykazie podany cyframi arabskimi
- dwa znaki dalsze to numer rodzaju pracy w dziale

2 następne znaki to kod zarządzenia resortowego według następującej listy:

- 01 - Zarządzenie nr 9 Ministra Administracji, Gospodarki Terenowej i Ochrony Środowiska z dnia 1 lipca 1983r.
- 02 - Zarządzenie nr 9 Ministra Budownictwa i Przemysłu Materiałów Budowlanych z dnia 1 sierpnia 1983r.
- 03 - Zarządzenie nr 41 Ministra Finansów z dnia 17 maja 1985r.
- 04 - Zarządzenie nr 17 Ministra Górnictwa i Energetyki z dnia 12 sierpnia 1983r.
- 05 - Zarządzenie nr 19 Ministra Handlu Wewnętrznego i Usług z dnia 10 listopada 1986r.
- 06 - Zarządzenie nr 3 Ministra Hutnictwa i Przemysłu Maszynowego z dnia 30 marca 1985r.
- 07 - Zarządzenie nr 64 Ministra Komunikacji z dnia 29 czerwca 1983r.
- 08 - Zarządzenie nr 50 Ministra Handlu Zagranicznego z dnia 13 grudnia 1983r.
- 09 - Zarządzenie nr 26 Ministra Kultury i Sztuki z dnia 1 lipca 1983r.
- 10 - Zarządzenie nr 33 Ministra Łączności z dnia 16 maja 1983r.
- 11 - Zarządzenie nr 28 Ministra Pracy, Płac i Spraw Socjalnych z dnia 30 lipca 1986r.
- 12 - Zarządzenie nr 37 Ministra Nauki, Szkolnictwa Wyższego i Techniki z dnia 25 października 1983r.
- 13 - Zarządzenie Ministra Obrony Narodowej nr 48 z dnia 12 września 1983r.
- 14 - Zarządzenie nr DK 4-1000-1/84 Ministra Oświaty i Wychowania z dnia 15 czerwca 1984r.
- 15 - Zarządzenie nr 16 Ministra Rolnictwa, Leśnictwa i Gospodarki Żywnościowej z dnia 31 marca 1988r.

- 16 - Zarządzenie nr 11/86 Ministra Spraw Wewnętrznych z dnia 4 marca 1986r.
- 17 - Zarządzenie nr 51/83/CZZK Ministra Sprawiedliwości z dnia 20 października 1983r.
- 18 - Zarządzenie nr 7 Ministra Przemysłu Chemicznego i Lekkiego z dnia 7 lipca 1987r.
- 19 - Zarządzenie Ministra Zdrowia i Opieki Społecznej z dnia 12 lipca 1983r. /Dz.Urz. MZiOS nr 8, poz. 40 ze zm./
- 20 - Zarządzenie nr 9 Ministra Gospodarki Materiałowej z dnia 31 maja 1983r.
- 21 - Zarządzenie nr 9 Prezesa Centralnego Urzędu Geologii z dnia 4 lipca 1983r.
- 22 - Zarządzenie nr 11 Przewodniczącego Komitetu do Spraw Młodzieży i Kultury Fizycznej z dnia 1 lipca 1988r.
- 23 - Zarządzenie nr 24 Ministra – Kierownika Urzędu Gospodarki Morskiej z dnia 15 sierpnia 1983r.
- 24 - Zarządzenie nr 24 Prezesa Polskiego Komitetu Normalizacji, Norm i Jakości z dnia 6 czerwca 1983r.
- 25 - Uchwała nr 64/83 Zarządu Głównego Centralnego Związku Spółdzielni Rolniczych „Samopomoc Chłopska” z dnia 25 lipca 1983r.
- 26 - Uchwała nr 184 Zarządu Centralnego Związku Spółdzielni Budownictwa Mieszkaniowego z dnia 20 maja 1983r.
- 27 - Uchwała nr 80/83 Zarządu Centralnego Związku Spółdzielczości Pracy z dnia 30 czerwca 1983r.
- 28 - Uchwała nr 38 Zarządu „Społem” Centralnego Związku Spółdzielni Spożywców z dnia 11 lipca 1983r.
- 29 - Uchwała nr 106 Zarządu Centralnego Związku Spółdzielni Inwalidów z dnia 20 lipca 1983r.
- 30 - Uchwała nr 16/83 Zarządu Centralnego Związku Spółdzielni Mleczarskich z dnia 27 czerwca 1983r.
- 31 - Uchwała nr 14/84 Zarządu Centrali i Spółdzielni Ogrodniczych i Pszczelarskich z dnia 23 marca 1984r.
- 32 - Zarządzenie nr 21 Prezesa Robotniczej Spółdzielni Wydawniczej „Prasa – Książka-Ruch” z dnia 21 października 1983r.
- 33 - Uchwała nr 41/83 Zarządu Głównego Związku Zakładów Doskonalenia Zawodowego z dnia 28 września 1983r.
- 34 - Zarządzenie nr 47 Prezesa Głównego Urzędu Statystycznego z dnia 17 czerwca 1983.
- 35 - Zarządzenie nr 20 Sekretarza Naukowego Polskiej Akademii Nauk z dnia 16 czerwca 1983r.
- 36 - Zarządzenie nr 12/83 Naczelnego Redaktora Polskiej Agencji Prasowej PAP z dnia 31 maja 1983r.
- 37 - Uchwała nr 22 Zarządu „Cepelii” Centralnego Związku Spółdzielni Rękodzieła Ludowego i Artystycznego z dnia 1 czerwca 1983r.
- 38 - Zarządzenie Prezesa Narodowego Banku Polskiego z dnia 17 maja 1983r.
- 39 - Uchwała nr 62 Zarządu Centralnego Związku Spółdzielni Niewidomych z dnia 15 lipca 1983r.
- 40 - Zarządzenie nr 24 Przewodniczącego Komitetu do spraw Radia i Telewizji „Polskie Radio i Telewizja” z dnia 15 lipca 1988r.
- 41 - Uchwała Prezydium Zarządu Stowarzyszenia „PAX” z dnia 28 grudnia 1983r.
- 42 - Uchwała nr 19/84 Zarządu Centralnego Związku Budowlanych Spółdzielni Pracy z dnia 24 kwietnia 1984r.

- 43 - Uchwała nr XXVIII/193/84 Zarządu Centralnego Związku Rolniczych Spółdzielni Produkcyjnych z dnia 15 marca 1984r.
- 44 - Zarządzenie nr 17 Ministra – Kierownika Urzędu Ochrony Środowiska i Gospodarki Wodnej z dnia 2 sierpnia 1985r.
- 45 - Zarządzenie nr 1/89 Ministra – Kierownika Urzędu do Spraw Wyznań z dnia 6 stycznia 1989r.
- 46 - Uchwała nr 24 Zarządu Krajowego Związku Rolników, Kółek i Organizacji Rolniczych z dnia 14 czerwca 1983r.

Ostatnie dwa znaki jest to numer określający stanowisko pracy jako punkt w pozycji rodzaj pracy – określony w wykazie szczegółowym stanowiącym załącznik do zarządzenia resortowego, stosowanego przez płatnika składek na podstawie odrębnych przepisów.

Kod pracy w szczególnym charakterze (lista A)

Kod pracy pracowników kolejowych (lista B)

Przy ustalaniu tych kodów nie stosuje się notacji określonej dla kodów wykorzystywanych układ załączników A i B do rozporządzenia Rady Ministrów z dnia 7 lutego 1983r. w sprawie wieku emerytalnego pracowników zatrudnionych w szczególnych warunkach lub w szczególnym charakterze i zarządzeń resortowych.

A: Kody pracy w szczególnym charakterze:

- 000320301 - pracownik organów kontroli państwowej
- 000320302 - pracownik organów administracji celnej
pracownik (ubezpieczony) wykonujący działalność twórczą lub artystyczną:
- 032030301 - tancerz
- 032030302 - akrobata
- 032030303 - gimnastyk
- 032030304 - ekwilibrysta
- 032030305 - kaskader
- 032030306 - solista wokalista
- 032030307 - muzyk grający na instrumentach dętych
- 032030308 - treser zwierząt drapieżnych
- 032030309 - artysta chóru
- 032030310 - żongler
- 032030311 - komik cyrkowy
- 032030312 - aktor teatru lalek
- 032030313 - aktorka
- 032030314 - dyrygentka
- 032030315 - muzyk grający na instrumentach smyczkowych
- 032030316 - muzyk grający na instrumentach perkusyjnych
- 032030317 - muzyk grający na instrumentach klawiszowych
- 032030318 - operator obrazu filmowego
- 032030319 - fotografik

- 000320304 - dziennikarz zatrudniony w redakcjach dzienników, czasopism, w radiu, telewizji oraz w agencjach prasowych, informacyjnych, publicystycznych albo fotograficznych objęty układem pracy dziennikarza
- 000320305 - nauczyciel, wychowawca lub inny pracownik pedagogiczny wykonujący pracę nauczycielską wymienioną w art. 1 ustawy z dnia 26 stycznia 1982r. Karta Nauczyciela
- 000320307 - pracownik jednostek ochrony przeciwpożarowej, o których mowa w art. 15 pkt 1a-5 i 8 ustawy z dnia 24 sierpnia 1991r. o ochronie przeciwpożarowej

B: Kody pracy pracowników kolejowych:

- 000420101 - osoby pozostające w stosunku pracy w jednostkach organizacyjnych przedsiębiorstwa „PKP”, z wyłączeniem biur projektów kolejowych
- 000420102 - osoby pozostające w stosunku pracy w innych kolejowych jednostkach (komórkach) organizacyjnych, których pracownicy byli objęci dotychczasowymi przepisami o zaopatrzeniu emerytalnym pracowników kolejowych i ich rodzin
- 000430201 - okres zatrudnienia na kolei na parowym pojeździe trakcyjnym
- 000430202 - okres zatrudnienia na kolei na spalinowym pojeździe trakcyjnym
- 000430203 - okres zatrudnienia na kolei na elektrycznym pojeździe trakcyjnym
- 000430204 - okres zatrudnienia na kolei w drużynie konduktorskiej
- 000430205 - okres zatrudnienia na kolei na stanowisku manewrowego
- 000430206 - okres zatrudnienia na kolei na stanowisku ustawiacza

5.4.14 Kod stanowiska pracy górniczej

Okodowane będą stanowiska pracy:

1. Od 10001 do 10029 - na których zatrudnienie na odkrywce w kopalniach siarki, w otworowych kopalniach siarki oraz w przedsiębiorstwach i innych podmiotach wykonujących roboty górnicze dla kopalń siarki uważa się za pracę górniczą
2. od 20001 do 20032 - na których zatrudnienie w odkrywce w kopalniach węgla brunatnego i innych podmiotach wykonujących roboty górnicze dla kopalń węgla brunatnego uważa się za pracę górniczą
3. od 30101 do 30308 - na których okresy pracy pod ziemią oraz w kopalniach siarki i węgla brunatnego zalicza się w wymiarze półtorakrotnym
4. od 40001 do 40007 - dozoru ruchu i kierownictwa ruchu kopalń, na których praca wykonywana jest co najmniej przez połowę dniówek roboczych w miesiącu pod ziemią w celu zaliczenia tych okresów w wymiarze półtorakrotnym
5. od 510100 do 540500 - kierownictwa ruchu i dozoru ruchu podziemnych zakładów górniczych, na których zatrudnienie uważa się za pracę górniczą
6. od 610100 do 640500 - kierownictwa ruchu i dozoru ruchu podmiotów gospodarczych wykonujących dla podziemnych zakładów górniczych roboty górnicze, roboty przy budowie szybów, roboty budowlano-montażowe, roboty przy naprawie maszyn i wdrażaniu nowych urządzeń oraz wykonujących dla kopalń siarki i węgla brunatnego roboty górnicze na których zatrudnienie uważa się za pracę górniczą
7. od 710100 do 740313 - kierownictwa ruchu i dozoru ruchu kopalń siarki i węgla brunatnego, na których zatrudnienie uważa się za pracę górniczą

Stanowiska ustala się według wykazów stanowiących załączniki do rozporządzenia ministra właściwego do spraw zabezpieczenia społecznego w sprawie określenia niektórych stanowisk pracy górniczej oraz stanowisk pracy zaliczanej w wymiarze półtorakrotnym przy ustalaniu prawa do górniczej emerytury lub renty oraz ministra właściwego do spraw gospodarki w sprawie określenia stanowisk kierownictwa ruchu i dozoru ruchu pod ziemią, w kopalniach siarki i w kopalniach węgla brunatnego, na których zatrudnienie uważa się za pracę górniczą.

Do czasu wydania rozporządzeń przewidzianych w ustawie o emeryturach i rentach z Funduszu Ubezpieczeń Społecznych stanowiska te ustala się na podstawie:

- rozporządzenia Ministra Pracy i Polityki Socjalnej z dnia 23.12.1994 r. /Dz.U. z 1995 r. Nr 2, poz. 8) oraz
- zarządzenia Nr 9 Ministra Przemysłu i Handlu z dnia 23.12.1994 r. /Dz. Urz. MPiH Nr 1 z 1.07.1995 r., poz. 4) .

Przy kodowaniu stanowisk określonych w punktach 1 – 4 należy jako pierwszy znak pola wpisać „0”, a jeżeli osoba zatrudniona na stanowisku określonym w wykazach 1-3 /z wyjątkiem stanowisk oznaczonych kodami: 30121,30210,30308/ jest jednocześnie członkiem drużyny ratowniczej lub mechanikiem sprzętu ratowniczego w tej drużynie, należy jako pierwszy znak pola wpisać „8”, drugi znak wskazuje wykaz stanowisk, trzeci i czwarty pozycje, a piąty i szósty punkt w pozycji.

8. Okodowane będą również stanowiska pracy:

- 530108 - praca na stanowisku oznaczonym kodem 530100, jeśli ubezpieczony jest równocześnie członkiem drużyny ratowniczej lub mechanikiem sprzętu ratowniczego
- 530208 - praca na stanowisku oznaczonym kodem 530200, jeśli ubezpieczony jest równocześnie członkiem drużyny ratowniczej lub mechanikiem sprzętu ratowniczego
- 540108 - praca na stanowisku oznaczonym kodem 540100, jeśli ubezpieczony jest równocześnie członkiem drużyny ratowniczej lub mechanikiem sprzętu ratowniczego
- 540208 - praca na stanowisku oznaczonym kodem 540200, jeśli ubezpieczony jest równocześnie członkiem drużyny ratowniczej lub mechanikiem sprzętu ratowniczego
- 630108 - praca na stanowisku oznaczonym kodem 630100, jeśli ubezpieczony jest równocześnie członkiem drużyny ratowniczej lub mechanikiem sprzętu ratowniczego
- 630208 - praca na stanowisku oznaczonym kodem 630200, jeśli ubezpieczony jest równocześnie członkiem drużyny ratowniczej lub mechanikiem sprzętu ratowniczego
- 640108 - praca na stanowisku oznaczonym kodem 640100, jeśli ubezpieczony jest równocześnie członkiem drużyny ratowniczej lub mechanikiem sprzętu ratowniczego
- 640208 - praca na stanowisku oznaczonym kodem 640200, jeśli ubezpieczony jest równocześnie członkiem drużyny ratowniczej lub mechanikiem sprzętu ratowniczego

9. Ustala się także następujące kody dla pracy górniczej:

- 936101- praca, o której mowa w art. 36 ust. 1 pkt 1 ustawy o emeryturach i rentach z FUS wykonywana pod ziemią stale i w pełnym wymiarze czasu pracy
- 836101- praca oznaczona kodem 936101, jeżeli ubezpieczony jest równocześnie członkiem drużyny ratowniczej lub mechanikiem sprzętu ratowniczego

- 936102- praca o której mowa w art. 36 ust. 1 pkt 2 ustawy o emeryturach i rentach z FUS wykonywana pod ziemią stale i w pełnym wymiarze czasu pracy
- 836102- praca oznaczona kodem 936102, jeżeli ubezpieczony jest równocześnie członkiem drużyny ratowniczej lub mechanikiem sprzętu ratowniczego
- 036103- praca, o której mowa w art. 36 ust. 1 pkt 3 ustawy o emeryturach i rentach z FUS
- 036106 - praca, o której mowa w art. 36 ust. 1 pkt 6 ustawy o emeryturach i rentach z FUS w charakterze ratowników zawodowych w stacjach ratownictwa górniczego
- 036107 - praca, o której mowa w art. 36 ust. 1 pkt 7 ustawy o emeryturach i rentach z FUS
- 036108 - praca, o której mowa w art. 36 ust. 1 pkt 8 ustawy o emeryturach i rentach z FUS
- 036109 - praca na stanowiskach nauczycieli /instruktorów/ zawodu w górniczych polach szkoleniowych pod ziemią oraz w kopalniach siarki i węgla brunatnego
- 036110 - praca o której mowa w art. 36 ust. 1 pkt 10 ustawy o emeryturach i rentach z FUS
- 036111 - praca, o której mowa w art. 36 ust. 1 pkt 11 ustawy o emeryturach i rentach z FUS

Wykaz stanowisk pracy, na których zatrudnienie na odkrywce w kopalniach siarki, w otworowych kopalniach siarki oraz w przedsiębiorstwach i innych podmiotach wykonujących roboty górnicze dla kopalń siarki uważa się za pracę górniczą

- 10001- górnik kopalni odkrywkowej
- 10002 - górnik kopalni otworowej
- 10003 - górnik strzałowy kopalni odkrywkowej
- 10004 - górnik wiertacz kopalni odkrywkowej
- 10005 - górnik mechanik aparatury kontrolno-pomiarowej kopalni otworowej
- 10006 - operator koparek jednonaczyniowych na odkrywce
- 10007 - operator spycharek i maszyn wieloczynnościowych na odkrywce
- 10008 - operator koparek wielonaczyniowych i zwałowarek na odkrywce
- 10009 - operator koparek na polach górniczych w kopalni otworowej
- 10010 - operator spycharek i maszyn wieloczynnościowych na polach górniczych w kopalni otworowej
- 10011 - operator taśmociągów i urządzeń pomocniczych na odkrywce
- 10012 - operator urządzeń rozdrabniających i sortowniczych na odkrywce
- 10013 - operator pomp i sprężarek na odkrywce, zatrudniony w przodku bezpośrednio w procesie urabiania
- 10014 - operator pomp i sprężarek na polach górniczych w kopalni otworowej
- 10015 - operator urządzeń przenośnikowo-załadowniczych w kopalni otworowej
- 10016 - operator ciągników i ładowarek samojezdnych na odkrywce oraz w kopalni otworowej
- 10017 - operator agregatu cementacyjnego w kopalni otworowej
- 10018 - monter urządzeń i wież wiertniczych na polach górniczych w kopalni otworowej
- 10019 - motorowy wiertniczy na polach górniczych w kopalni otworowej
- 10020 - pomiarowy na odkrywce
- 10021 - pomiarowy na polach górniczych w kopalni otworowej

- 10022 - wiertacz na polach górniczych w kopalni otworowej
- 10023 - pomocnik wiertacza na polach górniczych w kopalni otworowej
- 10024 - płuczkowy wierceń na polach górniczych w kopalni otworowej
- 10025 - robotnik transportowy na odkrywce
- 10026 - robotnik transportowy na polach górniczych w kopalni otworowej
- 10027 - robotnik robót melioracyjnych i rekultywacji górniczej na odkrywce
- 10028 - wydawca materiałów wybuchowych na odkrywce lub na polach górniczych w kopalni otworowej
- 10029 - rzemieślnicy i inni robotnicy zatrudnieni stale na odkrywce lub na polach górniczych w kopalni otworowej przy wykonywaniu bieżących robót montażowych, konserwacyjnych i remontowych: ślusarze, spawacze, elektrycy, mechanicy, monterzy, wulkanizatorzy, cieśle

Wykaz stanowisk pracy, na których zatrudnienie na odkrywce w kopalniach węgla brunatnego oraz przedsiębiorstwach i innych podmiotach wykonujących roboty górnicze dla kopalń węgla brunatnego uważa się za pracę górniczą

- 20001 - górnik na odkrywce
- 20002 - górnik - odwadniacz złóż na odkrywce
- 20003 - górnik strzałowy na odkrywce i jego pomocnik
- 20004 - elektromonter maszyn i urządzeń górniczych na odkrywce oraz elektromonter zatrudniony w stałej grupie remontowej na odkrywce
- 20005 - elektromonter i pomiarowy urządzeń automatyki i łączności na odkrywce
- 20006 - kierowca - operator samochodowego sprzętu technicznego na odkrywce
- 20007 - konserwator tras kolei górniczych na odkrywce
- 20008 - konserwator tras przenośnikowych na odkrywce (górnik eksploatacji taśmociągów)
- 20009 - maszynista kolei górniczej na odkrywce i jego pomocnik
- 20010 - maszynista pomp odwodnienia odkrywki i jego pomocnik
- 20011 - mechanik maszyn i urządzeń górniczych na odkrywce oraz mechanik zatrudniony w stałej grupie remontowej na odkrywce
- 20012 - operator - mechanik urządzeń wiertniczych i aparatury wyciągowej na odkrywce i jego pomocnik
- 20013 - operator przenośników taśmowych na odkrywce i jego pomocnik
- 20014 - operator koparki wielonaczyniowej na odkrywce i jego pomocnik
- 20015 - operator przesypu koparki na odkrywce
- 20016 - operator przesypu zwałowarki na odkrywce
- 20017 - operator rozjazdów transportu szynowego na odkrywce
- 20018 - operator wysypu koparki na odkrywce
- 20019 - operator wysypu zwałowarki na odkrywce
- 20020 - operator urządzeń za- i wyładunkowych na odkrywce
- 20021 - operator zwałowarki na odkrywce i jego pomocnik
- 20022 - operator sprzętu pomocniczego i technologicznego na odkrywce
- 20023 - operator koparki jednonaczyniowej na odkrywce
- 20024 - pomiarowy na odkrywce

- 20025 - robotnik robót melioracyjnych i rekultywacji górniczej na odkrywce
- 20026 - spawacz maszyn i urządzeń górniczych na odkrywce oraz spawacz zatrudniony w stałej grupie remontowej na odkrywce i jego pomocnik
- 20027 - taśmowy na odkrywce
- 20028 - toromistrz i robotnik torowy na odkrywce
- 20029 - wiertacz na odkrywce i jego pomocnik
- 20030 - wulkanizator taśm przenośnikowych na odkrywce i jego pomocnik
- 20031 - zsypowy na odkrywce
- 20032 - rzemieślnicy i inni robotnicy zatrudnieni stale na odkrywce przy wykonywaniu bieżących robót montażowych, konserwacyjnych i remontowych: ślusarze, spawacze, elektrycy, mechanicy, monterzy, wulkanizatorzy, automatycy, cieśle

Wykaz stanowisk pracy, na których okresy pracy pod ziemią oraz w kopalniach siarki i węgla brunatnego zalicza się w wymiarze półtorakrotnym.

Pod ziemią:

- 30101 - górnik kombajnista, strugowy, wrębiarz, taranista
- 30102 - górnik operator maszyn samojezdnych w przodkach
- 30103 - górnik w ścianie, w komorze, zabierce, chodniku, ubierce, przybierce lub przekopie, przy ładowaniu lub urabianiu ręcznym i mechanicznym oraz murarz, betoniarz, zbrojarz i cieśla w ścianie, w komorze, zabierce, chodniku lub przy przebudowie
- 30104 - górnik ładowacz, wiertacz, murarz, betoniarz, zbrojarz i cieśla zatrudnieni przy głębianiu i przebudowie szybów i szybków oraz inni pracownicy zatrudnieni przy robotach szybowych - za czas pracy w szybach i szybkach
- 30105 - górnik budowacz
- 30106 - górnik wiertacz
- 30107 - górnik strzałowy i instruktor strzałowy
- 30108 - górnik rabunkarz
- 30109 - pracownicy zatrudnieni przy obsłudze, konserwacji i przekładce przodkowych urządzeń odstawczych, budowie tam podsadzkowych, przebudowie rurociągów podsadzkowych w przodkach oraz podsadzaniu wyrobisk podsadzką
- 30110 - górnik ługownik i monter rurociągów górniczych - zatrudnieni w przodkach w kopalniach soli przy urabianiu natryskowym
- 30111 - górnik prostowacz elementów obudowy w przodkach
- 30112 - górnik tamiarz
- 30113 - górnik szlamiarz chodników wodnych, rzępi i osadników
- 30114 - monitorzysta w komorze w oddziale hydraulicznym
- 30115 - operator urządzeń energomechanicznych bezpośredniego napędu urządzeń eksploatacyjnych w przodkach oraz kołowrotów bezpieczeństwa w ścianach
- 30116 - pracownicy zatrudnieni przy montażu, demontażu, likwidacji i transporcie obudów, maszyn urabiających, ładujących i transportujących w przodkach
- 30117 - rzemieślnicy stale zatrudnieni pod ziemią w przodkach, szybach i szybkach przy bieżącej obsłudze i konserwacji sprzętu mechanicznego i elektrycznego oraz montażu, demontażu i konserwacji instalacji hydraulicznej, pneumatycznej, elektrycznej i sygnalizacyjnej

- 30118 - młodszy górnik i pracownik niewykwalifikowany (pomoc dołowa) wykonujący pracę razem z pracownikami zatrudnionymi na stanowiskach oznaczonych kodami od 30101 do 30117
- 30119 - pracownicy zatrudnieni na stanowiskach oznaczonych kodami od 30101 do 30118 przy robotach górniczych polegających na przebudowie chodników głównych i pomocniczych z równoczesną przybierką i nową obudową oraz na przebudowie szybów i szybków
- 30120 - instruktorzy uczniów zasadniczych szkół górniczych i nauczyciele zawodu - za czas pracy w przodku
- 30121 - ratownicy kopalnianych drużyn ratowniczych, ratownicy zatrudnieni w Centralnej Stacji Ratownictwa Górniczego lub okręgowych stacjach ratownictwa górniczego i mechanicy sprzętu ratowniczego drużyn kopalnianych
- 30122 - pracownicy zatrudnieni przy opylaniu wyrobisk i zabudowie przeciwwybuchowych zapór pyłowych
- 30123 - metaniarze zatrudnieni przy pomiarach w przodkach

W kopalniach siarki:

- 30201 - górnik kopalni odkrywkowej
- 30202 - górnik strzałowy kopalni odkrywkowej
- 30203 - górnik wiertacz kopalni odkrywkowej
- 30204 - operator koparek jednonaczyniowych na odkrywce
- 30205 - operator spycharek i maszyn wieloczynnościowych na odkrywce
- 30206 - operator koparek wielonaczyniowych i zwałowarek na odkrywce
- 30207 - operator urządzeń rozdrabiających i sortowniczych na odkrywce
- 30208 - operator pomp i sprężarek na odkrywce zatrudniony w przodku bezpośrednio w procesie urabiania
- 30209 - rzemieślnicy zatrudnieni na odkrywce bezpośrednio w przodku stale i w pełnym wymiarze czasu pracy na koparkach i zwałowarkach, wykonujący prace górnicze, mechaniczne, elektryczne i hydrauliczne przy obsłudze, konserwacji, montażu i demontażu tych maszyn i urządzeń
- 30210 - ratownicy kopalnianych drużyn ratowniczych, ratownicy zatrudnieni w Centralnej Stacji Ratownictwa Górniczego lub okręgowych stacjach ratownictwa górniczego i mechanicy sprzętu ratowniczego drużyn kopalnianych, wykonujący pracę górniczą na stanowiskach oznaczonych kodami od 10001 do 10029

W kopalniach węgla brunatnego:

- 30301 - górnik kopalni odkrywkowej
- 30302 - górnik strzałowy kopalni odkrywkowej
- 30303 - operator koparek jednonaczyniowych na odkrywce
- 30304 - operator spycharek i maszyn wieloczynnościowych na odkrywce
- 30305 - operator koparek wielonaczyniowych i zwałowarek na odkrywce
- 30306 - operator pomp i sprężarek na odkrywce zatrudniony w przodku bezpośrednio w procesie urabiania
- 30307 - rzemieślnicy zatrudnieni na odkrywce bezpośrednio w przodku stale i w pełnym wymiarze czasu pracy na koparkach i zwałowarkach, wykonujący prace górnicze, mechaniczne, elektryczne i hydrauliczne przy obsłudze, konserwacji, montażu i demontażu tych maszyn i urządzeń

30308 - ratownicy kopalnianych drużyn ratowniczych, ratownicy zatrudnieni w Centralnej Stacji Ratownictwa Górniczego lub okręgowych stacjach ratownictwa górniczego i mechanicy sprzętu ratowniczego drużyn kopalnianych, wykonujący pracę górniczą na stanowiskach oznaczonych kodami od 20001 do 20032

Wykaz stanowisk dozoru ruchu i kierownictwa ruchu kopalń, o których mowa w art. 37 ust. 2 ustawy

- 40001 - kierownik robót górniczych, kierownik robót pomocniczych, główny mechanik, główny elektryk
- 40002 - kierownik wentylacji, odmetanowania, do spraw wyrzutów gazów i skał, do spraw tapani
- 40003 - nadsztygar i sztygar objazdowy: górniczy, mechaniczny, elektryczny, energetyczny, automatyki, hydrauliki, łączności, wentylacji, odmetanowania, strzałowy, szybowy, likwidacji, podsadzki, przewozu dołowego, profilaktyki pożarowej, wierceń, do spraw tapani, do spraw wyrzutów gazów i skał, do spraw montażu i zbrojeń, do spraw obudowy i kierowania stropem
- 40004 - sztygar oddziałowy, sztygar zmianowy, nadgórnik i dozorca oddziału: wydobywczego, robót przygotowawczych, odwodnieniowych, przewozu dołowego, podsadzki, urządzeń maszynowych, urządzeń elektrycznych, automatyki, hydrauliki, łączności, urządzeń wydobywczych, urządzeń wyciągowych i szybowych, pyłowego, likwidacji, wentylacji, odmetanowania, wierceń, szybowego, do spraw tapani, do spraw wyrzutów gazów i skał, do spraw montażu i zbrojeń, do spraw obudowy i kierowania stropem
- 40005 - technik strzałowy i pożarowy
- 40006 - instruktor strzałowy
- 40007 - inni pracownicy dozoru ruchu i kierownictwa ruchu kopalń, jeżeli przepracowali w danym miesiącu co najmniej połowę dniówek roboczych pod ziemią lub na odkrywce w kopalniach siarki i węgla brunatnego oraz w kopalniach otworowych siarki

Wykaz stanowisk kierownictwa ruchu i dozoru ruchu podziemnych zakładów górniczych, na których zatrudnienie uważa się za pracę górniczą

Stanowiska kierownictwa ruchu zakładu górniczego

- 510100 - Dyrektor przedsiębiorstwa wielozakładowego, kopalni, prezes zarządu spółki kopalni - kierownik ruchu zakładu górniczego
- 510200 - Dyrektor techniczny przedsiębiorstwa, kopalni, naczelny inżynier i zastępca dyrektora, zastępca prezesa zarządu spółki kopalni, zawiadowca ruchu - zastępca kierownika ruchu zakładu górniczego
- 510300 - Zawiadowca ruchu - kierownik ruchu części zakładu górniczego
- 510400 - Kierownik robót górniczych
- Kierownik działu ruchu zakładu górniczego określonej specjalności (główny inżynier):
 - 510501 - górniczego
 - 510502 - energetyczno - maszynowego
 - 510503 - maszynowego (główny mechanik)
 - 510504 - energetycznego (główny energetyk)
 - 510505 - elektrycznego (główny elektryk)
 - 510506 - automatyki (główny automatyk)

- 510507 - wentylacji
- 510508 - bhp
- 510509 - strzelniczego
- 510510 – mierniczo-geologicznego
- 510511 - mierniczego (główny mierniczy górniczy)
- 510512 - geologicznego (główny geolog górniczy)
- 510513 - hydrogeologicznego (główny hydrogeolog górniczy)
- 510514 - geofizyki (główny geofizyk górniczy)
- 510515 - przygotowania produkcji, rozwoju i projektowania procesów likwidacji zakładu górniczego
- 510516 - inwestycji
- 510517 - tapan /zabezpieczenia wyrobisk i podsadzki/
- 510518 - technologii górniczej
- 510519 - mechaniki górotworu i obudowy

Stanowiska wyższego dozoru ruchu zakładu górniczego.

Nadsztygar (inżynier) i sztygar objazdowy:

- 520101 - górniczy
- 520102 - wiertniczy
- 520103 - wentylacji, spraw pożarowych, klimatyzacji
- 520104 - mechaniki górotworu, obudowy, kierowania stropem, kotwienia górotworu
- 520105 - zabezpieczenia wyrobisk i podsadzki
- 520106 - ds. tapan
- 520107 - ds. wyrzutów i gazów
- 520108 - ds. zagrożeń wodnych
- 520109 - ds. techniki strzałowej i gospodarki środkami strzałowymi
- 520110 - ochrony radiologicznej
- 520111 - odmetanowania
- 520112 - metanometrii
- 520113 - mechaniczny (maszynowy)
- 520114- elektryczny
- 520115 - energetyczny
- 520116 - energomaszynowy (energomechaniczny)
- 520117 - maszyn dołowych
- 520118 - urządzeń szybowych i wyciągowych
- 520119 - urządzeń teletechnicznych
- 520120 - automatyki
- 520121 - spawalnictwa
- 520122 - bhp
- 520123 - przewozu dołowego
- 520124 - nadzoru inwestycji dołowych
- 520125 - likwidacji i zbrojeń urządzeń przodkowych

- 520126 - pyłowy
- 520127 - ds. mierniczo-geologicznych
- 520200 - Kierownik kopalnianej stacji (drużyny) ratownictwa górniczego
- 520300 - Dyspozytor ruchu zakładu górniczego
- 520400 - Kierownik gospodarki maszynami, smarami, technologii górniczej
- Starszy inspektor określonej specjalności:
 - 520501 - nadzoru inwestycji dołowych
 - 520502 - bhp
 - 520503 - wykonawstwa remontów urządzeń
 - 520504 - gospodarki maszynami, smarami, technologii górniczej
 - 520505 - ds. przygotowania produkcji, rozwoju i projektowania procesów likwidacji zakładu górniczego
 - 520506 - budownictwa górniczego
 - 520507 - mierniczy
- 520600 - Starszy mierniczy górniczy
- 520700 - Starszy: geolog, hydrogeolog, geofizyk górniczy

Stanowiska średniego dozoru ruchu zakładu górniczego

- 530100 - Szttygar oddziału dołowego według nazwy oddziału, którym kieruje
- 530200 - Szttygar zmianowy oddziału dołowego według nazwy oddziału, w którym jest zatrudniony
- 530300 - Szttygar spawalnictwa
- 530400 - Mierniczy górniczy
- 530500 - Asystent mierniczego górniczego
- 530600 - Geolog, hydrogeolog, geofizyk górniczy

Inspektor określonej specjalności:

- 530701 - bhp
- 530702 - ds. przygotowania produkcji, rozwoju i projektowani procesu likwidacji zakładu górniczego
- 530703 - nadzoru inwestycyjnego
- 530704 - gospodarki maszynami, smarami, technologii górniczej
- 530705 - mierniczy
- 530706 - wykonawstwa remontów urządzeń

Technik określonej specjalności:

- 530801 - pożarowy
- 530802 - ds. tupań
- 530803 - pyłowy
- 530804 - ds. zagrożeń wodnych
- 530900 - Dyspozytor ds. metanometrii i tupań

Stanowiska niższego dozoru ruchu zakładu górniczego

- 540100 - Nadgórník w oddziale dołowym

540200 - Dozorca odpowiedniej specjalności zatrudniony w oddziale dołowym.

Specjalista (technik) określonej specjalności:

- 540301 - mierniczy
- 540302 -geolog
- 540303 - hydrogeolog
- 540304 - geofizyk górniczy

540400 - Instruktor strzałowy

540500 - Instruktor spawalniczy

Wykaz stanowisk kierownictwa ruchu i dozoru ruchu podmiotów gospodarczych wykonujących dla podziemnych zakładów górniczych roboty górnicze, roboty przy budowie szybów, roboty budowlano - montażowe, roboty przy naprawie maszyn i wdrażaniu nowych urządzeń oraz wykonujących dla kopalń siarki i węgla brunatnego roboty górnicze, na których zatrudnienie uważa się za pracę górniczą.

Stanowiska kierownictwa ruchu zakładu

610100 - Dyrektor, prezes zarządu - podmiotu gospodarczego

610200 - Z-ca dyrektora ds. technicznych, wiceprezes zarządu ds. technicznych, naczelny inżynier podmiotu gospodarczego

Główny inżynier:

- 610301 - podmiotu gospodarczego
- 610302 - górniczy
- 610303 - energomechaniczny /maszynowy/
- 610304 - wentylacji
- 610305 - ds. technologii górniczej
- 610306 - ds. bhp
- 610307 - ds. techniki strzałowej
- 610308 -ds. montażu
- 610309 - ds. przygotowania produkcji

610400 - Kierownik robót górniczych

Główny:

- 610501 - mechanik ds. określonej grupy urządzeń mechanicznych
- 610502 - energetyk ds. określonej grupy urządzeń energetycznych
- 610503 - elektryk ds. określonej grupy urządzeń elektrycznych
- 610504 - mierniczy górniczy (kierownik działu mierniczego)

Stanowiska wyższego dozoru ruchu zakładu

Nadsztygar (inżynier):

- 620101 - górniczy
- 620102 - wiertniczy i kierownik działu wierceń
- 620103 - wentylacji
- 620104 - ds. wyrzutów gazów i skał
- 620105 - strzelniczy
- 620106 - energomechaniczny /maszynowy/

- ❑ 620107 - mechaniczny dla określonego rodzaju robót lub urządzeń
- ❑ 620108 - energetyczny dla określonego rodzaju robót lub urządzeń
- ❑ 620109 - elektryczny dla określonego rodzaju robót lub urządzeń
- ❑ 620110 - podziemnych wdrożeń nowych technologii i urządzeń
- ❑ 620111 - urządzeń szybowych i wyciągowych
- ❑ 620112 - automatyki
- ❑ 620113 - nadzoru inwestycji dołowych
- ❑ 620114 - robót montażowych

620200 - Główny specjalista do spraw górniczych i realizacji inwestycji górniczych

Kierownik:

- ❑ 620301 - budowy i głębień szybu
- ❑ 620302 - określonej grupy robót /zespołu budów/ i jego zastępca
- ❑ 620303 - wydziału montażowego /produkcyjnego/ i jego zastępca
- ❑ 620304 - oddziału montażowego /produkcyjnego/
- ❑ 620305 - kontroli technicznej
- ❑ 620306 - wydziału rozruchowo - pomiarowego
- ❑ 620307 - działu bhp

Starszy inspektor:

- ❑ 620401 - nadzoru inwestycji dołowych
- ❑ 620402 - bhp
- ❑ 620403 - wykonawstwa remontów i urządzeń mechanicznych, elektrycznych, energetycznych
- ❑ 620404 - gospodarki smarowniczej /gospodarki maszynami/
- ❑ 620405 - ds. przygotowania produkcji
- ❑ 620406 - ds. technologii górniczej

620500 - Starszy mierniczy górniczy

620600 - Starszy geolog

Stanowiska średniego dozoru ruchu zakładu

630100 - Szttygar oddziału dołowego według nazwy oddziału, którym kieruje

630200 - Szttygar zmianowy oddziału dołowego według nazwy oddziału, w którym jest zatrudniony

630300 - Inspektor bhp, samodzielny specjalista (specjalista) bhp

630400 - Inspektor ds. przygotowania produkcji

630500 - Inspektor gospodarki smarowniczej (gospodarki maszynami)

630600 - Inspektor nadzoru inwestycyjnego

630700 - Mierniczy górniczy

630800 - Geolog

630900 - Kierownik budowy

631000 - Kierownik robót montażowych /zespołu robót montażowych/

631100 - Kierownik określonej grupy robót

631200 - Starszy inspektor (inspektor) dla określonego rodzaju robót

631300 - Starszy inspektor (inspektor) montażowy

631400 - Starszy inspektor (inspektor) kontroli technicznej.

Stanowiska niższego dozoru ruchu zakładu

640100 - Nadgórnik w oddziale dołowym

640200 - Dozorca odpowiedniej specjalności zatrudniony w oddziale dołowym

640300 - Instruktor strzałowy

640400 - Mistrz (starszy majster, majster) dla określonego rodzaju robót

640500 - Brygadzysta dla określonego rodzaju robót

Uwaga:

Za pracowników kierownictwa ruchu i dozoru ruchu podmiotów gospodarczych wykonujących roboty: górnicze, przy budowie szybów, budowlano-montażowe i specjalistyczne w podziemnych zakładach górniczych oraz wykonujących dla kopalń siarki i węgla brunatnego roboty górnicze uważa się tylko osoby posiadające kwalifikacje zgodne z art. 2 i art. 70 ust. 3 z uwzględnieniem przepisów art. 148 ustawy z dnia 4 lutego 1994r. Prawo geologiczne i górnicze (Dz. U. Nr 27, poz. 96)

Pracownikom kierownictwa ruchu i dozoru ruchu podmiotów gospodarczych uznaje się za pracę górniczą tylko zatrudnienie związane z nadzorem i kierowaniem robotami prowadzonymi w zakładach górniczych.

Wykaz stanowisk kierownictwa ruchu i dozoru ruchu kopalń siarki i węgla brunatnego, na których zatrudnienie uważa się za pracę górniczą.

Stanowiska kierownictwa ruchu zakładu górniczego

710100 - Dyrektor przedsiębiorstwa, kopalni lub zakładu -kierownik ruchu zakładu górniczego

710200 - Zastępca dyrektora przedsiębiorstwa kopalni lub zakładu ds. technicznych, górniczych, produkcji, inwestycji - z-ca kierownika ruchu zakładu górniczego

710300 - Zawiadowca ruchu kopalni, odkrywki - kierownik ruchu części zakładu górniczego.

710400 - z-ca zawiadowcy ruchu kopalni, odkrywki - z-ca kierownika ruchu części zakładu górniczego

Naczelnny inżynier do spraw:

710501 - górniczych

710502 - inwestycji

710503 - energomechanicznych

710600 - Kierownik robót górniczych

Kierownik działu ruchu zakładu górniczego określonej specjalności (główny inżynier):

710701 - górniczego (kierownik robót górniczych)

710702 - technologii górniczej (główny technolog)

710703 - mechanicznego (główny mechanik)

710704 - elektrycznego (główny elektryk)

710705 - energomechanicznego /główny energomechanik)

710706 - energetycznego (główny energetyk)

710707 - inwestycji górniczych

710708 - automatyki i pomiarów

- 710709 - bhp
 - 710710 - geologicznego (główny geolog górniczy)
 - 710711 - mierniczego (główny mierniczy górniczy)
 - 710712 - mierniczo - geologicznego
 - 710713 - kontroli jakości remontów
 - 710714 - kontroli technicznej
 - 710715 - wiertniczego
- 710800 - Główny zmianowy inżynier ruchu lub zmianowy inżynier ruchu

Stanowiska wyższego dozoru ruchu zakładu górniczego

Nadsztygar i sztygar objazdowy:

- 720101 - górniczy
 - 720102 - wiertniczy (kierownik działu wierceń)
 - 720103 - urządzeń mechanicznych, mechaniczny
 - 720104 - urządzeń energetycznych, energetyczny
 - 720105 - urządzeń elektrycznych, elektryczny
 - 720106 - urządzeń energomechanicznych
 - 720107 - remontowy
 - 720108 - łączności, sygnalizacji i automatyzacji
 - 720109 - techniki strzałowej, inżynier strzałowy
 - 720110 - spawalnictwa
 - 720111 - bhp
 - 720112 - hydrogeologiczny
 - 720113 - wulkanizacji taśm przenośnikowych
- 720200 - Kierownik kopalnianej stacji ratownictwa górniczego
- 720300 - Główny dyspozytor, dyspozytor ruchu zakładu górniczego (kopalni, odkrywki)
- 720400 - Starszy mierniczy
- 720500 - Starszy: geolog, hydrogeolog, geofizyk, geotechnik

Starszy inspektor (główny specjalista) według specjalności:

- 720601 - górniczej
- 720602 - wiertniczej
- 720603 - geologicznej
- 720604 - mierniczej
- 720605 - geofizycznej
- 720606 - hydrogeologicznej
- 720607 - techniki strzałowej
- 720608 - inżynierii górniczej
- 720609 - mechanicznej
- 720610 - elektrycznej
- 720611 - energetycznej
- 720612 - automatyki i pomiarów
- 720613 - teletechnicznej

- 720614 - spawalniczej
- 720615 - rekultywacji górniczej
- 720616 - bhp
- 720617 - nadzoru inwestycyjnego
- 720618 - wulkanizacji taśm przENOŚNIKOWYCH

Stanowiska średniego dozoru ruchu zakładu górniczego

730100 - Sztymar oddziału wiertniczego, wydobywczego i oddziału związanego z utrzymaniem ruchu, remontowego, wulkanizacji taśm przENOŚNIKOWYCH oraz rekultywacji górniczej według nazwy oddziału, którym kieruje

730200 - Sztymar zmianowy oddziału wiertniczego, wydobywczego i oddziału związanego z utrzymaniem ruchu, remontowego, wulkanizacji taśm przENOŚNIKOWYCH oraz rekultywacji górniczej według nazwy oddziału, w którym jest zatrudniony.

730300 - Mierniczy

730400 - Geolog, hydrogeolog, geofizyk, geotechnik.

Inspektor (specjalista) według specjalności:

- 730501 - górniczej,
- 730502 - wiertniczej,
- 730503 - mierniczej,
- 730504 - geologicznej,
- 730505 - geofizycznej,
- 730506 - hydrogeologicznej,
- 730507 - techniki strzałowej,
- 730508 - inżynierii górniczej,
- 730509 - mechanicznej,
- 730510 - elektrycznej,
- 730511 - energetycznej,
- 730512 - automatyki i pomiarów,
- 730513 - teletechnicznej,
- 730514 - spawalniczej,
- 730515 - rekultywacji górniczej,
- 730516 - bhp,
- 730517 - nadzoru inwestycyjnego,
- 730518 - wulkanizacji taśm przENOŚNIKOWYCH.

730600 - Dyspozytor zmianowy ruchu zakładu górniczego

730700 - Technik strzałowy

Stanowiska niższego dozoru ruchu zakładu górniczego

740100 - Nadgórnik

740200 - Dozorca odpowiedniej specjalności zatrudniony w oddziale wydobywczym, w oddziale związanym z utrzymaniem ruchu, remontowym, wulkanizacji taśm przENOŚNIKOWYCH lub rekultywacji górniczej

Technik według specjalności:

- 740301 - górnictwej
- 740302 - wiertniczej
- 740303 - geologicznej
- 740304 - mierniczej
- 740305 - geofizycznej
- 740306 - hydrogeologicznej
- 740307 - inżynierii górniczej
- 740308 - mechanicznej
- 740309 - teletechnicznej
- 740310 - spawalniczej
- 740311 - rekultywacji górniczej
- 740312 - bhp
- 740313 - nadzoru inwestycyjnego

5.4.15 Kod Kasy Chorych

Kod Kasy Chorych składa się z trzech znaków, z których pierwsze dwa znaki to znak kasy a znak trzeci to litera:

- R - dla Kasy Regionalnej
- B - dla Kasy Branżowej

01R - DOLNOŚLĄSKA RKCH

02R - KUJAWSKO-POMORSKA RKCH

03R - LUBELSKA RKCH

04R - LUBUSKA RKCH

05R - ŁÓDZKA RKCH

06R - MAŁOPOLSKA RKCH

07R - MAZOWIECKA RKCH

08R - OPOLSKA RKCH

09R - PODKARPACKA RKCH

10R - PODLASKA RKCH

11R - POMORSKA RKCH

12R - ŚLĄSKA RKCH

13R - ŚWIĘTOKRZYSKA RKCH

14R - WARMIŃSKO-MAZURSKA RKCH

15R - WIELKOPOLSKA RKCH

16R - ZACHODNIOPOMORSKA RKCH

17B - BKCH SŁUŻB MUNDUROWYCH

5.4.16 Kody dotyczące okresów pracy górniczej wykorzystywane w raporcie imiennym ZUS RGA

Kod okresu pracy górniczej

- 01 - praca zaliczana w wymiarze półtorakrotnym pracownikom zatrudnionym pod ziemią oraz w kopalniach siarki lub węgla brunatnego, o której mowa w art. 37 ust. 1 ustawy o emeryturach i rentach z FUS
- 02 - praca zaliczana w wymiarze półtorakrotnym na warunkach określonych w art. 37 ust. 2 ustawy o emeryturach i rentach z FUS na stanowiskach dozoru ruchu i kierownictwa ruchu pod ziemią, w kopalniach siarki lub w kopalniach węgla brunatnego
- 03 - praca o której mowa w art. 36 ust. 1 pkt 3 ustawy o emeryturach i rentach z FUS, uznawana za pracę górniczą pod warunkiem przepracowania co najmniej połowy dniówek roboczych pod ziemią
- 04 - praca, o której mowa w art. 36 ust. 1 pkt 11 ustawy o emeryturach i rentach z FUS, uznawana za pracę górniczą, pod warunkiem przepracowania co najmniej połowy dniówek roboczych pod ziemią
- 05 - praca wykonywana pod ziemią stale i w pełnym wymiarze czasu pracy
- 06 - praca wykonywana stale i w pełnym wymiarze czasu pracy na odkrywce w kopalniach siarki i w otworowych kopalniach siarki
- 07 - praca wykonywana stale i w pełnym wymiarze czasu pracy na odkrywce w kopalniach węgla brunatnego

Kod drużyny ratowniczej

- 1 - członkostwo w drużynie ratowniczej
- 2 - mechanik sprzętu ratowniczego drużyny ratowniczej

Kod dniówek / zjazdów

- 1 - dniówki pod ziemią
- 2 - dniówki zaliczane w wymiarze półtorakrotnym
- 3 - zjazdy
- 4 - dniówki na powierzchni
- 5 - dniówki na odkrywce
- 6 - dniówki w kopalniach otworowych siarki

Uwaga! Z kodem 2 zaliczane są dniówki przodkowe i szybowe, o których mowa w art. 37 ust. 1 pkt 1 ustawy o emeryturach i rentach z Funduszu Ubezpieczeń Społecznych.

Kod urlopu / nieobecności usprawiedliwionej

- 1 - urlop wypoczynkowy
- 2 - urlop szkoleniowy
- 3 - delegacja służbowa
- 4 - usprawiedliwiona nieobecność w pracy z powodu okresowych badań lekarskich
- 5 - inne usprawiedliwione nieobecności

5.4.17 Symbol oznaczenia płci

- K - kobieta
- M - mężczyzna

5.4.18 Kod terminu przysłania deklaracji

- 1 - dla deklaracji składanych do 8 dnia następnego miesiąca dla jednostek budżetowych, jednostek pozabudżetowych w rozumieniu art. 14 - 17 ustawy z dnia 5 stycznia 1991 r. - Prawo budżetowe
- 2 - dla deklaracji składanych do 12 dnia następnego miesiąca dla osób fizycznych opłacających składkę wyłącznie za siebie
- 3 - dla deklaracji składanych do 15 dnia następnego miesiąca dla pozostałych płatników

5.4.19 Kod zgłoszenia zmiany / korekty danych

- 1 - zgłoszenie zmiany danych
- 2 - zgłoszenie korekty danych

5.4.20 Kod rodzaju dokumentu

- 1 - dowód osobisty
- 2 - paszport

5.4.21 Kod rodzaju zgłoszenia członka rodziny

- 1 - zgłoszenie nowego członka rodziny
- 2 - wyrejestrowanie członka rodziny

5.4.22 Kod rodzaju zgłoszenia rachunku bankowego

- 1 - nowy rachunek
- 2 - zamknięcie rachunku

5.4.23 Kod rodzaju zgłoszenia adresu prowadzenia działalności

- 1 - nowy adres
- 2 - zakończenie prowadzenia działalności pod adresem

6. Załączniki

6.1 Struktura KEDU w notacji tekstowej

```
KEDU =      "<!DOCTYPE KEDU PUBLIC '-//ZUS//DTD KEDU 1.0//PL'" + "[" + białe_znaki +
            "<!ENTITY wersja '" + "001.000" + "'" + białe_znaki +
            "<!ENTITY strona.kodowa '" + "ISO 8859-2" + "'" +
            "]" + białe_znaki +
            "<KEDU>" + białe_znaki +
            nagłówek_KEDU + białe_znaki +
            {DP} + białe_znaki +
            stopka_KEDU + białe_znaki +
            "</KEDU>"
            *KEDU - Kolekcja Elektronicznych Dokumentów Ubezpieczeniowych*
```

* --- NAGŁÓWEK KEDU --- *

```
nagłówek_KEDU = "<naglowek.KEDU>" + 139{odstęp}139 + "</naglowek.KEDU>"
```

* --- STOPKA KEDU --- *

```
stopka_KEDU = "<stopka.KEDU>" + {błąd} + "</stopka.KEDU>"
```

* --- DOKUMENTY PŁATNIKA --- *

```
DP = [ZUSZUA_DP | ZUSZIUA_DP | ZUSZCNA_DP | ZUSZCZA_DP | ZUSZWUA_DP | ZUSZZA_DP | ZUSZPA_DP |
      ZUSZFA_DP | ZUSZIPA_DP | ZUSZWA_DP | ZUSZBA_DP | ZUSRCA_DP | ZUSRNA_DP |
      ZUSRZA_DP | ZUSRSA_DP | ZUSDRA_DP | ZUSZAA_DP | ZUSRGA_DP]
      *DP - Dokument Płatnika*
```

* --- BUDOWA DOKUMENTÓW PŁATNIKA --- *

```
ZUSZUA_DP = "<ZUSZUA.DP>" + nagłówek_DP + ZUSZUA + stopka_DP + "</ZUSZUA.DP>"
            *Zgłoszenie do ubezpieczenia / Zgłoszenie zmiany danych osoby ubezpieczonej*
```

```
ZUSZIUA_DP = "<ZUSZIUA.DP>" + nagłówek_DP + ZUSZIUA + stopka_DP + "</ZUSZIUA.DP>"
            *Zgłoszenie zmiany danych identyfikacyjnych osoby ubezpieczonej*
```

```
ZUSZCNA_DP = "<ZUSZCNA.DP>" + nagłówek_DP + ZUSZCNA + stopka_DP + "</ZUSZCNA.DP>"
            *Zgłoszenie danych o członkach rodziny, których adres zamieszkania nie jest zgodny
            z adresem zamieszkania ubezpieczonego, dla celów ubezpieczenia zdrowotnego*
```

```
ZUSZCZA_DP = "<ZUSZCZA.DP>" + nagłówek_DP + ZUSZCZA + stopka_DP + "</ZUSZCZA.DP>"
            *Zgłoszenie danych o członkach rodziny, których adres zamieszkania jest zgodny
            z adresem zamieszkania ubezpieczonego, dla celów ubezpieczenia zdrowotnego*
```

```
ZUSZWUA_DP = "<ZUSZWUA.DP>" + nagłówek_DP + ZUSZWUA + stopka_DP + "</ZUSZWUA.DP>"
            *Wyrejestrowanie z ubezpieczeń społecznych / kontynuowanie ubezpieczeń*
```

```
ZUSZZA_DP = "<ZUSZZA.DP>" + nagłówek_DP + ZUSZZA + stopka_DP + "</ZUSZZA.DP>"
            *Zgłoszenie do ubezpieczenia zdrowotnego / zgłoszenie zmiany danych*
```

ZUSZPA_DP = "<ZUSZPA.DP>" + nagłówek_DP + ZUSZPA + stopka_DP + "</ZUSZPA.DP>"
 Zgłoszenie / zmiana danych płatnika składek - osoby prawnej lub jednostki organizacyjnej nie posiadającej osobowości prawnej

ZUSZFA_DP = "<ZUSZFA.DP>" + nagłówek_DP + ZUSZFA + stopka_DP + "</ZUSZFA.DP>"
 Zgłoszenie / zmiana danych płatnika składek - osoby fizycznej

ZUSZIPA_DP = "<ZUSZIPA.DP>" + nagłówek_DP + ZUSZIPA + stopka_DP + "</ZUSZIPA.DP>"
 Zgłoszenie zmiany danych identyfikacyjnych płatnika składek

ZUSZWPA_DP = "<ZUSZWPA.DP>" + nagłówek_DP + ZUSZWPA + stopka_DP + "</ZUSZWPA.DP>"
 Wyrejestrowanie płatnika składek

ZUSZBA_DP = "<ZUSZBA.DP>" + nagłówek_DP + ZUSZBA + stopka_DP + "</ZUSZBA.DP>"
 Informacja o numerach rachunków bankowych płatnika składek

ZUSZAA_DP = "<ZUSZAA.DP>" + nagłówek_DP + ZUSZAA + stopka_DP + "</ZUSZAA.DP>"
 zgłoszenie adresu prowadzenia działalności gospodarczej płatnika

ZUSRCA_DP = "<ZUSRCA.DP>" + nagłówek_DP + ZUSRCA + stopka_DP + "</ZUSRCA.DP>"
 Raport dla płatników uprawnionych do wypłaty świadczeń z ubezpieczenia chorobowego

ZUSRNA_DP = "<ZUSRNA.DP>" + nagłówek_DP + ZUSRNA + stopka_DP + "</ZUSRNA.DP>"
 Raport dla płatników nie uprawnionych do wypłaty świadczeń z ubezpieczenia chorobowego

ZUSRZA_DP = "<ZUSRZA.DP>" + nagłówek_DP + ZUSRZA + stopka_DP + "</ZUSRZA.DP>"
 Raport o należnych składkach na ubezpieczenia zdrowotne

ZUSRSA_DP = "<ZUSRSA.DP>" + nagłówek_DP + ZUSRSA + stopka_DP + "</ZUSRSA.DP>"
 Raport o wypłaconych świadczeniach i przerwach w opłacaniu świadczeń

ZUSRGA_DP = "<ZUSRGA.DP>" + nagłówek_DP + ZUSRGA + stopka_DP + "</ZUSRGA.DP>"
 Raport imienny o wypłaconych świadczeniach, przerwach w opłacaniu składek oraz informacjach niezbędnych do uznania okresów pracy za okresy pracy górniczej

ZUSDRA_DP = "<ZUSDRA.DP>" + nagłówek_DP + ZUSDRA + stopka_DP + "</ZUSDRA.DP>"
 Deklaracja rozliczeniowa

* --- NAGŁÓWEK DP --- *

nagłówek_DP = "<naglowek.DP>" + ²⁴⁵{odstęp} + "</naglowek.DP>"

* --- STOPKA DP --- *

stopka_DP = "<stopka.DP>" + {błąd} + "</stopka.DP>"

* --- OPIS BŁĘDU --- *

błąd = "<BLAD>" + nErrorId + nErrorId1 + nErrorId2 + nErrorId3 + "</BLAD>"

nErrorId = t_nErrorId

nErrorId1 = t_nErrorId

nErrorId2 = t_nErrorId

nErrorId3 = t_nErrorId

t_nErrorId = ₁₀{cyfra}¹⁰

6.2 Definicja opisu błędu w gramatyce KEDU

Błąd w gramatyce KEDU jest zdefiniowany następująco:

```
bład{ XE "bład" } = "<BLAD>" + nErrorId + nErrorId1 + nErrorId2 + nErrorId3
+ "</BLAD>"
nErrorId = t_nErrorId
nErrorId1 = t_nErrorId
nErrorId2 = t_nErrorId
nErrorId3 = t_nErrorId
t_nErrorId = 10{cyfra{ XE "cyfra" }}10
```

Jest to ciąg 40 cyfr.

Pierwsze pole nErrorId zawiera unikalny kod błędu, pozostałe trzy pola zawierają informacje dodatkowe, których znaczenie jest zależne od pola nErrorId. Poniższa tabelka prezentuje definicję pól nErrorId1, nErrorId2, nErrorId3 w zależności od pola nErrorId. Kolumny **Kod początkowy i Kod końcowy** podają zakres wartości kodów pola nErrorId, dla których pola nErrorId, nErrorId1, nErrorId2, nErrorId3 mają określone znaczenie.

W pliku KEDU wartości w polach nErrorId, nErrorId1, nErrorId2, nErrorId3 powinny być uzupełnione zerami z lewej strony liczby. Np. jeśli w te pola mają zostać wpisane wartości odpowiednio 1020, 10,3,20, to powinien być to następujący zapis (kolejne pola wyróżniono zmianą koloru tła):

```
0000001020000000001000000000030000000020
```

Tabela znajdująca się poniżej opisuje sposób interpretacji poszczególnych elementów kodu błędu.

Tabela 22. Sposób interpretacji elementów kodu błędu

Kod początkowy	Kod końcowy	nErrorId1	nErrorId2	nErrorId3	Uwagi
1011	1076				nie ma dodatkowej informacji
1101	1428	Jeśli pole jest wypełnione wówczas zawiera numer bloku, w którym wystąpił błąd	Jeśli pole jest wypełnione wówczas zawiera numer pola, w którym wystąpił błąd, w bloku o numerze zapisanym w polu nErrorId1. Jeśli pole jest wypełnione wówczas pole nErrorId1 musi być wypełnione	Jeśli pole jest wypełnione wówczas zawiera numer bloku powtarzalnego, w którym wystąpił błąd. Jeśli pole jest wypełnione wówczas pole nErrorId1 musi być wypełnione	Istnieją kody dla których żadne z pól nErrorId1, nErrorId2, nErrorId3 nie jest wypełnione (np. dla komunikatów dotyczących reguł weryfikacji między blokami)
2001	2001	Numer bloku w którym wystąpił błąd			
2002	2005				nie ma dodatkowej informacji

6.3 Definicja Typu Dokumentu (DTD) dla parsera SGML

```

<!--
      "Kolekcja Elektronicznych Dokumentow Ubezpieczeniowych"

UZYCIE:
      <!DOCTYPE KEDU PUBLIC "-//ZUS//DTD KEDU 1.0//PL"[...]>
-->

<!-- KEDU -->

<!ENTITY % DP "ZUSZUA.DP | ZUSZIUA.DP | ZUSZCNA.DP | ZUSZCZA.DP | ZUSZWUA.DP | ZUSZPA.DP |
ZUSZFPA.DP | ZUSZIPA.DP | ZUSZWPA.DP | ZUSZBA.DP | ZUSRCA.DP | ZUSRNA.DP | ZUSRZA.DP |
ZUSRSA.DP | ZUSDRA.DP | ZUSZAA.DP | ZUSRGA.DP" >

<!ELEMENT KEDU          - - (naglowek.KEDU, (%DP;)*, stopka.KEDU) -- KEDU - Kolekcja
Elektronicznych Dokumentow Ubezpieczeniowych -->

<!ELEMENT naglowek.KEDU - - CDATA >
<!ELEMENT stopka.KEDU   - - (blad*) >

<!-- definicje dokumentow platnika -->
<!ELEMENT ZUSZUA.DP      - - (naglowek.DP, ZUSZUA, stopka.DP)          -- Zgloszenie do
ubezpieczenia / Zgloszenie zmiany danych osoby ubezpieczonej -->
<!ELEMENT ZUSZIUA.DP    - - (naglowek.DP, ZUSZIUA, stopka.DP)          -- Zgloszenie
zmiany danych identyfikacyjnych osoby ubezpieczonej -->
<!ELEMENT ZUSZCNA.DP    - - (naglowek.DP, ZUSZCNA, stopka.DP)          -- Zgloszenie
danych o czlonkach rodziny, ktorzy adres zamieszkania nie jest
zgodny z adresem zamieszkania ubezpieczonego, dla celow
ubezpieczenia zdrowotnego -->
<!ELEMENT ZUSZCZA.DP    - - (naglowek.DP, ZUSZCZA, stopka.DP)          -- Zgloszenie
danych o czlonkach rodziny, ktorzy adres zamieszkania jest
zgodny z adresem zamieszkania ubezpieczonego, dla celow
ubezpieczenia zdrowotnego -->
<!ELEMENT ZUSZWUA.DP    - - (naglowek.DP, ZUSZWUA, stopka.DP)          -- Wylaczenie
z ubezpieczen spolecznych / ubezpieczenia zdrowotnego -->
<!ELEMENT ZUSZPA.DP     - - (naglowek.DP, ZUSZPA, stopka.DP)          -- Zgloszenie /
zmiana danych platnika skladek - osoby prawnej lub jednostki
organizacyjnej nie posiadajacej osobowosci prawnej -->
<!ELEMENT ZUSZFPA.DP    - - (naglowek.DP, ZUSZFPA, stopka.DP)          -- Zgloszenie /
zmiana danych platnika skladek - osoby fizycznej -->
<!ELEMENT ZUSZIPA.DP    - - (naglowek.DP, ZUSZIPA, stopka.DP)          -- Zgloszenie
zmiany danych identyfikacyjnych platnika skladek -->
<!ELEMENT ZUSZWPA.DP    - - (naglowek.DP, ZUSZWPA, stopka.DP)          -- Wyrejestrowanie
platnika skladek -->
<!ELEMENT ZUSZBA.DP     - - (naglowek.DP, ZUSZBA, stopka.DP)          -- Informacja
o numerach rachunkow bankowych platnika skladek -->
<!ELEMENT ZUSRCA.DP     - - (naglowek.DP, ZUSRCA, stopka.DP)          -- Raport dla
platnikow uprawnionych do wypłaty świadczeń z ubezpieczenia
chorobowego -->
<!ELEMENT ZUSRNA.DP     - - (naglowek.DP, ZUSRNA, stopka.DP)          -- Raport dla
platnikow nie uprawnionych do wypłaty świadczeń z ubezpieczenia
chorobowego -->
<!ELEMENT ZUSRZA.DP     - - (naglowek.DP, ZUSRZA, stopka.DP)          -- Raport
o należnych składkach na ubezpieczenia zdrowotne -->
<!ELEMENT ZUSRSA.DP     - - (naglowek.DP, ZUSRSA, stopka.DP)          -- Raport
o wypłaconych świadczeniach i przerwach w opłacaniu świadczeń --
>
<!ELEMENT ZUSDRA.DP     - - (naglowek.DP, ZUSDRA, stopka.DP)          -- Deklaracja
rozliczeniowa -->
<!ELEMENT ZUSZAA.DP     - - (naglowek.DP, ZUSZAA, stopka.DP)          -- zgłoszenie
adresu prowadzenia działalności gospodarczej płatnika -->

```

```

<!ELEMENT ZUSRGA.DP          - - (naglowek.DP, ZUSRGA, stopka.DP)          -- Raport imienny
                             o wypłaconych świadczeniach, przerwach w opłacaniu składek oraz
                             informacjach niezbędnych do uznania okresów pracy za okresy
                             pracy górniczej -->

<!ELEMENT naglowek.DP       - - CDATA >
<!ELEMENT stopka.DP         - - (blad*) >

<!ELEMENT blad              - - CDATA >

<!-- definicje formularzy ZUS -->
<!ELEMENT ZUSDRA            - - (DADRA, DIPL, INN7, ZSDRAI, ZWDRA, RIVDRA, ZSDRA, ZDRAV,
                             LSKD, KNDK, DDDU, OPLS)>
<!ELEMENT ZUSRCA            - - (DORCA, DIPL, (DDORCA)+, OPLR)>
<!ELEMENT ZUSRGA            - - (DORGA, DIPL, (DDOURGA)+, OPLR)>
<!ELEMENT ZUSRNA            - - (DORNA, DIPL, (DDORNA)+, OPLR)>
<!ELEMENT ZUSRSA            - - (DORSA, DIPL, (DDORSA)+, OPLR)>
<!ELEMENT ZUSRZA            - - (DORZA, DIPL, (DDORZA)+, OPLR)>
<!ELEMENT ZUSZAA            - - (DOZCBA, DIPL, (APDG)+, OPL1)>
<!ELEMENT ZUSZBA            - - (DOZCBA, DIPL, (IORB)+, OPL1)>
<!ELEMENT ZUSZCNA           - - (DOZCBA, DIPL, DAU, (DOCRA)+, OPL1)>
<!ELEMENT ZUSZCZA           - - (DOZCBA, DIPL, DAU, (DOCRBA)+, OPL1)>
<!ELEMENT ZUSZFA            - - (DOZPF, DIPL, DEPL, PPDB, DORB, IDOP, ASPL, ASZP, ADKP,
                             DOBR, OPL2)>
<!ELEMENT ZUSZIPA           - - (DOZIPA, DIPL, ADIP, OPL1)>
<!ELEMENT ZUSZIUA           - - (DOZIUA, DIPL, DIOP, ADIU, OPL1)>
<!ELEMENT ZUSZPA            - - (DOZPF, DAIP, DAPL, DORB, IDO1, ASZP, ADKP, DOBR, OPL2)>
<!ELEMENT ZUSZUA            - - (DOZUA, DIPL, DAU, DEOZ, TYUB, DOWP, DOOU, DOBU, DODU, IODZ,
                             DOKC, AZMO, ADZA, ADKB, OPL1)>
<!ELEMENT ZUSZWPA           - - (DOZWPA, DIPL, DOWL, OPL1)>
<!ELEMENT ZUSZWUA           - - (DOZWUA, DIPL, DAU, WUBD, WNOU, OPL1)>
<!ELEMENT ZUSZZA            - - (DOZZA, DIPL, DAU, DEOZ, TYUBZ, DOOU, DODU, DOKC, AZMO,
                             ADZA, ADKB, OPL1)>

<!-- bloki formularzy -->

<!ELEMENT DIPL              - - CDATA -- Dane Identyfikacyjne Płatnika Składek -->
<!ELEMENT DAU                - - CDATA -- Dane identyfikacyjne osoby [zgłaszanej,
                             ubezpieczonej, wyrejstrowanej, aktualne, poprzednie] -->
<!ELEMENT DADRA              - - CDATA -- Dane Organizacyjne -->
<!ELEMENT INN7                - - CDATA -- Inne Informacje -->
<!ELEMENT ZSDRAI              - - CDATA -- Zestawienie Należnych składek na ubezpieczenia
                             społeczne oraz źródeł finansowania -->
<!ELEMENT ZWDRA              - - CDATA -- Zestawienie Wypłaconych Świadczeń Podlegających
                             Rozliczeniu W Cieżar Składek Na Ubezpieczenia Społeczne -->
<!ELEMENT RIVDRA              - - CDATA -- Rozliczenie Części IV i V -->
<!ELEMENT ZSDRA              - - CDATA -- Zestawienie Należnych Składek Na Ubezpieczenie
                             Zdrowotne -->
<!ELEMENT ZDRAV              - - CDATA -- Zestawienie Należnych Składek Na FP i FGSP -->
<!ELEMENT LSKD                - - CDATA -- Łączna Suma Kwot Do Zapłaty -->
<!ELEMENT KNDK                - - CDATA -- Konieczne Dopłaty Z Tytułu Korekty Należności -->
<!ELEMENT DDDU                - - CDATA -- Deklaracja Dochodu -->
<!ELEMENT OPLS                - - CDATA -- Oświadczenie Płatnika Składek -->
<!ELEMENT DORCA              - - CDATA -- Dane Organizacyjne -->
<!ELEMENT DDORCA              - - CDATA -- Dane Dotyczące Osoby Ubezpieczonej w (raporcie RCA)
                             -->
<!ELEMENT OPLR                - - CDATA -- Oświadczenie Płatnika Składek -->
<!ELEMENT DORGA              - - CDATA -- Dane organizacyjne -->
<!ELEMENT DDOURGA            - - CDATA -- Dane dotyczące osoby ubezpieczonej na formularzu
                             RGA -->
<!ELEMENT DORNA              - - CDATA -- Dane Organizacyjne -->

```

```

<!ELEMENT DDORNA      - - CDATA -- Dane Dotyczące Osoby Ubezpieczonej (w raporcie RNA)
-->
<!ELEMENT DORSA      - - CDATA -- Dane Organizacyjne -->
<!ELEMENT DDORSA     - - CDATA -- Dane Dotyczące Osoby Ubezpieczonej (w raporcie RSA)
-->
<!ELEMENT DORZA      - - CDATA -- Dane Organizacyjne -->
<!ELEMENT DDORZA     - - CDATA -- Dane Dotyczące Osoby Ubezpieczonej (w raporcie RZA)
-->
<!ELEMENT DOZCBA     - - CDATA -- Dane Organizacyjne -->
<!ELEMENT APDG       - - CDATA -- Adres Prowadzenia Działalności Gospodarczej Przez
Płatnika Składek -->
<!ELEMENT OPL1      - - CDATA -- Oświadczenie Płatnika Składek -->
<!ELEMENT IORB       - - CDATA -- Informacja O Rachunku Bankowym Płatnika Składek -->
<!ELEMENT DOCRA      - - CDATA -- Dane O Członku Rodziny Osoby Ubezpieczonej
Uprawnionym Do Świadczeń Z Ubezpieczenia Zdrowotnego (o innym
adresie zamieszkania niż ubezpieczonego) -->
<!ELEMENT DOCRBA     - - CDATA -- Dane O Członku Rodziny Osoby Ubezpieczonej
Uprawnionym Do Świadczeń Z Ubezpieczenia Zdrowotnego -->
<!ELEMENT DOZPF      - - CDATA -- Dane Organizacyjne -->
<!ELEMENT DEPL       - - CDATA -- Dane Ewidencyjne Płatnika Składek -->
<!ELEMENT PPDB       - - CDATA -- Podstawa Do Prowadzenia Pozarolniczej Działalności
-->
<!ELEMENT DORB       - - CDATA -- Dane O Rachunku Bankowym Płatnika Składek -->
<!ELEMENT IDOP       - - CDATA -- Inne Dane O Płatniku Składek -->
<!ELEMENT ASPL       - - CDATA -- Adres siedziby płatnika -->
<!ELEMENT ASZP       - - CDATA -- Adres Zamieszkania Płatnika Składek -->
<!ELEMENT ADKP       - - CDATA -- Adres Do korespondencji -->
<!ELEMENT DOBR       - - CDATA -- Dane O Biurze Rachunkowym -->
<!ELEMENT OPL2      - - CDATA -- Oświadczenie Płatnika Składek -->
<!ELEMENT DOZIPA     - - CDATA -- Dane Organizacyjne -->
<!ELEMENT ADIP       - - CDATA -- Aktualne Dane Identyfikacyjne Płatnika Składek -->
<!ELEMENT DOZIUA     - - CDATA -- Dane Organizacyjne -->
<!ELEMENT DIOP       - - CDATA -- Poprzednie dane identyfikacyjne osoby -->
<!ELEMENT ADIU       - - CDATA -- Aktualne dane identyfikacyjne osoby ubezpieczonej -
->
<!ELEMENT DAIP       - - CDATA -- Dane Identyfikacyjne Płatnika Składek -->
<!ELEMENT DAPL       - - CDATA -- -->
<!ELEMENT IDO1       - - CDATA -- Inne Dane O Płatniku Składek -->
<!ELEMENT DOZUA      - - CDATA -- Dane Organizacyjne (001) -->
<!ELEMENT DEOZ       - - CDATA -- Dane Ewidencyjne Osoby Zgłaszanej do Ubezpieczenia -
->
<!ELEMENT TYUB       - - CDATA -- Tytuł ubezpieczenia -->
<!ELEMENT DOWP       - - CDATA -- Dane O Obowiązkowych Ubezpieczeniach Społecznych --
>
<!ELEMENT DOOU       - - CDATA -- Dane O Obowiązkowym Ubezpieczeniu Zdrowotnym -->
<!ELEMENT DOBU       - - CDATA -- Dane O Dobrowolnych Ubezpieczeniach Społecznych -->
<!ELEMENT DODU       - - CDATA -- Dane O Dobrowolnym Ubezpieczeniu Zdrowotnym -->
<!ELEMENT IODZ       - - CDATA -- Inne Dane o Osobie Zgłaszanej do Ubezpieczenia -->
<!ELEMENT DOKC       - - CDATA -- Dane o Kasie Chorych -->
<!ELEMENT AZMO       - - CDATA -- Adres zameldowania osoby -->
<!ELEMENT ADZA       - - CDATA -- Adres [Zamieszkania, Siedziby] Płatnika Składek -->
<!ELEMENT ADKB       - - CDATA -- Adres Do korespondencji -->
<!ELEMENT DOZWPA     - - CDATA -- Dane Organizacyjne -->
<!ELEMENT DOWL       - - CDATA -- Dane O wyrejestrowaniu Płatnika Składek -->
<!ELEMENT DOZWUA     - - CDATA -- Dane Organizacyjne -->
<!ELEMENT WUBD       - - CDATA -- Wyrejestrowanie z ubezpieczeń -->
<!ELEMENT WNOU       - - CDATA -- Wniosek O Kontynuowanie Ubezpieczeń -->
<!ELEMENT DOZZA      - - CDATA -- Dane Organizacyjne -->
<!ELEMENT TYUBZ      - - CDATA -- Tytuł Ubezpieczenia -->

```

6.4 Przykład pliku danych zgłoszeniowych ubezpieczonych

```
< ! D O C T Y P E K E D U P U B L I C ' - / / Z U S /  
/ D T D K E D U 1 . 0 / / P L ' [  
< ! E N T I T Y w e r s j a ' 0 0 1 . 0 0 0 ' >  
< ! E N T I T Y s t r o n a . k o d o w a ' I S O 8 8  
5 9 - 2 ' >  
] >  
  
< K E D U >  
  
< n a g l o w e k . K E D U >  
  
  
  
  
< / n a g l o w e k . K E D U >  
  
< Z U S Z U A . D P >  
  
< n a g l o w e k . D P >  
  
  
  
  
  
  
  
  
  
  
  
  
< / n a g l o w e k . D P >  
  
< Z U S Z U A >  
  
< D O Z U A >  
X  
  
  
  
0 1 0 2 1 9 9 9  
  
< / D O Z U A >  
  
< D I P L >  
1 2 3 4 5 6 7 8 9 0  
1 2 3 4 5 6 7 8 9 0 1 2 3 4  
1 0 0 2 5 0 7 8 9 0 1  
1  
D D 1 2 3 4 5 6 7  
P P U H I M P O R T - E K S P O R T  
N O W A K  
J A N  
1 0 0 2 1 9 5 0  
0 0 0 0 0 0 0 0 0 0 0 0 0 0 0 0
```

```

0 0 0 0 0 0 0 0 0 0 0 0 0 0 0 0
0 0
< / D I P L >

< D A U >
1 0 0 3 4 5 2 3 4 9 1
1 2 4 3 2 6 7 8 9 0
1
A D 3 4 5 6 7 8 9
K O W A L S K I
P I O T R
1 0 0 3 1 9 4 5
0 0 0 0 0 0 0 0 0 0 0 0 0 0 0 0
0 0 0 0 0 0 0 0 0 0 0 0 0 0 0 0
0 0
< / D A U >

< D E O Z >
J A N
K O W A L S K I
P O L S K I E
M
< / D E O Z >

< T Y U B >
0 1 1 0 1 2
0 1 0 1 1 9 9 9 0 1 0 6 1 9 9 9
< / T Y U B >

< D O W P >
0 0 1 0 0 1
0 1 0 1 1 9 9 9
X
X
X
X
< / D O W P >

< D O O U >
0 1 0 1 1 9 9 9
< / D O O U >

< D O B U >

```

```

< / D O B U >
< D O D U >
  1 2 3 4 5 6 7
< / D O D U >
< I O D Z >
  1 2 3 4 5 6 7
  5 0
< / I O D Z >
< D O K C >
0 8 R
M A Z O W I E C K A R K C H
0 1 0 1 1 9 9 9
< / D O K C >
< A Z M O >
5 0 7 5 0
W A R S Z A W A
O C H O T A
G R Ó J E C K A
1 1 0
1 0
0 2 2 8 5 0 1 0 2 0
0 2 2 8 5 0 1 5 2 1
< / A Z M O >
< A D Z A >
4 0 0 1 0
W A R S Z A W A
P R A G A
G R O C H O W S K A
4
5
0 2 2 8 1 0 1 0 3 0
0 2 2 8 1 0 1 5 3 1
< / A D Z A >
< A D K B >
5 1 5 0 0
N O W Y D W Ó R M A Z O W I E C K I

```

```

D W O R C O W A
2 1
1 5
1 2
0 2 2 3 3 1 0 2 0
0 2 2 3 3 1 0 2 1
K O W A L S K I @ N E T . C O M . P L
< / A D K B >

< O P L 1 >
0 4 0 1 1 9 9 9
< / O P L 1 >

< / Z U S Z U A >

< s t o p k a . D P >
< / s t o p k a . D P >

< / Z U S Z U A . D P >

< s t o p k a . K E D U >
< / s t o p k a . K E D U >

< / K E D U >

```

6.5 Format przelewów składek w postaci elektronicznej

6.5.1 Struktura pliku przelewów składek

Przelewy składek w postaci elektronicznej generowane są przez Program Płatnika, w oparciu o należne do zapłacenia kwoty, pobierane z deklaracji rozliczeniowej oraz numery kont bankowych płatnika składek i ZUS. Wyróżnia się następujące tytuły przelewów składek:

- składkę na ubezpieczenia społeczne,
- składkę na ubezpieczenia zdrowotne,
- składkę łączną na Fundusz Pracy i Fundusz Gwarantowanych Świadczeń Pracowniczych,
- wpłatę na Państwowy Fundusz Rehabilitacji Osób Niepełnosprawnych.

Tabela 23. Struktura przelewów składek w postaci elektronicznej

OPIS POLA		TYP	ROZMIAR
Typ komunikatu		numeryczny	3
Data dokumentu		data	8
Kwota		numeryczny	15
Oddział banku prowadzącego rachunek płatnika składek		numeryczny	8
Oddział banku prowadzącego rachunek ZUS		numeryczny	8
Rachunek płatnika składek		znakowy	34
Rachunek ZUS		znakowy	34
Nazwa skrócona albo nazwisko i imię płatnika składek *	SEKCJA 1: Nazwa skrócona	znakowy	35
	SEKCJA 2: Nazwisko płatnika składek	znakowy	35
	Imię płatnika składek		
Nazwa odpowiedniej jednostki ZUS		znakowy	4x35

Tabela 23. Struktura przelewów składek w postaci elektronicznej

OPIS POLA		TYP	ROZMIAR
- pole zarezerwowane (nie ma znaczenia dla Programu Płatnika)			
Numer oddziału banku prowadzącego rachunek płatnika składek - pole zarezerwowane (nie ma znaczenia dla Programu Płatnika)		numeryczny	8
Numer oddziału prowadzącego rachunek ZUS		numeryczny	8
Informacje dodatkowe o składce dla transakcji ZUS	SEKCJA 1: NIP płatnika	numeryczny	10
	SEKCJA 2: Typ identyfikatora uzupełniającego	znakowy	1
	Identyfikator uzupełniający płatnika	znakowy	14
	SEKCJA 3: Typ wpłaty	znakowy	1
	Deklaracja (RRRRMM)	numeryczny	6
	Numer deklaracji	numeryczny	2
Numer czeku - pole zarezerwowane (nie ma znaczenia w Programie Płatnika)		znakowy	10
Szczegóły reklamacji - pole zarezerwowane (nie ma znaczenia w Programie Płatnika)		znakowy	4x35
Kod dokumentu		znakowy	2

* Wypełniana jest sekcja 1 albo sekcja 2. Nie mogą być wypełnione obie sekcje jednocześnie.

6.5.2 Charakterystyka formatu przelewów

- Separatorem pól jest przecinek "," o kodzie ASCII (szesnastkowo) **0x2C**
- Każdy rekord zbioru zakończony jest przez dwa znaki o kodach ASCII (szesnastkowo) **0x0D0A**
- Puste pola końcowe, o kodzie ASCII (szesnastkowo) **0x0D0A**, mogą być pominięte,
- Pole może składać się z sekcji (znakowych lub numerycznych),

Ponadto przyjęte są następujące dodatkowe założenia:

- pola typu data zapisywane są w formacie RRRRMMDD,
- w polach numerycznych dozwolone są wiodące zera, a kwota podawana jest w groszach bez separatora,
- w przypadku pól znakowych:
 - ogranicznikiem tekstu jest cudzysłów podwójny, o kodzie ASCII (szesnastkowo) **0x22**;
 - spacje końcowe są opcjonalne;
 - pole za długie jest obcinane do długości pola;
- w przypadku pól złożonych z sekcji:
 - ogranicznikiem jest cudzysłów podwójny, o kodzie ASCII (szesnastkowo) **0x22**;
 - separatorem sekcji jest znak "|", o kodzie ASCII (szesnastkowo) **0x7C**;
 - sekcje nie mogą zawierać ogranicznika pola "".

6.5.3 Przykład przelewu w postaci elektronicznej

Poniżej przedstawione są dwa przykłady plików zawierającego przelewy składek (z wykorzystaniem nazwy skróconej płatnika oraz nazwiska i imienia).

Przykład 1

```

1 2 1 , 1 9 9 9 1 0 0 7 , 1 5 6 0 0 , 7 9 8 0 1 1 0 0 , 1 0
1 0 1 0 2 3 , " 7 9 8 0 1 1 0 0 - 4 5 9 - 2 7 1 - 4 " , " 1
0 1 0 1 0 2 3 - 2 6 - 1 3 9 - 5 1 " , " Z A K Ł A D P R O
D U K C Y J N Y P R E M O S " , " " , , 1 0 1 0 1 0 2 3 ,
" 5 2 6 0 3 0 0 5 1 7 | 2 1 2 3 4 5 6 7 8 9 0 1 2 3 4 | S 1
9 9 8 1 0 1 0 " , " " , " " , " 5 1 "
1 2 1 , 1 9 9 9 1 0 0 7 , 2 7 8 5 0 , 7 9 8 0 1 1 0 0 , 1 0
1 0 1 0 2 3 , " 7 9 8 0 1 1 0 0 - 4 5 9 - 2 7 1 - 4 " , " 1
0 1 0 1 0 2 3 - 2 6 - 1 3 9 - 5 2 " , " Z A K Ł A D P R O
D U K C Y J N Y P R E M O S " , " " , , 1 0 1 0 1 0 2 3 ,
" 5 2 6 0 3 0 0 5 1 7 | 2 1 2 3 4 5 6 7 8 9 0 1 2 3 4 | S 1
9 9 8 1 0 1 0 " , " " , " " , " 5 1 "

```

Przykład 2

```

1 2 1 , 1 9 9 9 1 0 0 7 , 1 0 6 0 0 , 7 9 8 0 1 1 0 0 , 1 0
1 0 1 0 2 3 , " 7 9 8 0 1 1 0 0 - 4 8 9 - 2 7 1 - 4 " , " 1
0 1 0 1 0 2 3 - 2 6 - 1 3 9 - 5 1 " , " K O W A L S K I | J
A N " , " " , , 1 0 1 0 1 0 2 3 , " 5 2 6 0 3 0 0 5 1 7 | 2
1 2 3 4 5 6 7 8 9 0 1 2 3 4 | S 1 9 9 8 1 0 1 0 " , " " , "
" , " 5 1 "

```

6.6 Kodowanie polskich znaków

Polska Norma dotycząca sposobu kodowania polskich znaków nosi oznaczenie: **PN-93 T-42118** i jest ZGODNA z **ISO 8859-2**. Zakłada ona umieszczenie polskich znaków pod następującymi kodami ASCII:

Ą	Ć	Ę	Ł	Ń	Ó	Ś	Ż	Ź
161	198	202	163	209	211	166	172	175

ą	ć	ę	ł	ń	ó	ś	ż	ź
177	230	234	179	241	243	182	188	191

Wyczerpujące informacje dotyczące różnych aspektów kodowania polskich znaków można uzyskać na „**Polskiej Stronie Ogonkowej**” pod adresem <http://www.agh.edu.pl/ogonki/>.