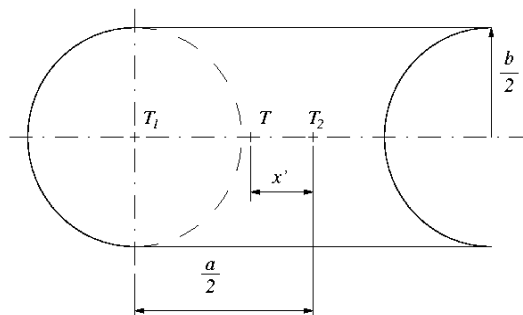


Dynamika sústavy hmotných bodov

1. (152.) Nájdite polohu ťažiska znázorneného na *obr. 1*, ktorý vznikol tak, že sa z obdĺžnika so stranami a , b vyrezal na jednej strane polkruh polomeru $b/2$ a priložil na druhú stranu obdĺžnika.



obr. 1

$$\left[x^* = \frac{\pi b}{8} \right]$$

2. (154.) Nájdite polohu ťažiska drôtu ohnutého do tvaru štvrtkružnice s polomerom $R = 10$ cm.

$$\left[x^* = y^* = \frac{2R}{\pi} = 6,3 \text{ cm, pričom začiatok súradnicovej sústavy je v strede kružnice a súradnicové osi sú polomery ohraničujúce štvrtkružnicu} \right]$$

3. (159.) Do telesa tvaru gule, zaveseného na vlákne, narazí vodorovne letiaci náboj, ktorého hmotnosť je 1000-krát menšia ako je hmotnosť telesa, a uviazne v tomto telese. Aká bola rýchlosť náboja pri náraze, keď sa teleso po náraze vychýlilo zo svojej rovnovážnej polohy tak, že záves zvieral so zvislým smerom uhol 10° ? Dĺžka závesu od miesta upevnenia do stredu gule je $l = 1$ m.

$$\left[v \doteq 550 \text{ m s}^{-1} \right]$$

4. (161.) O koľko treba predĺžiť homogénnu tyč dĺžky $l = 0,75$ m, aby sa jej moment zotrvačnosti vzhľadom na os kolmú na tyč a prechádzajúcu ťažiskom tyče zdvojnásobil?

?

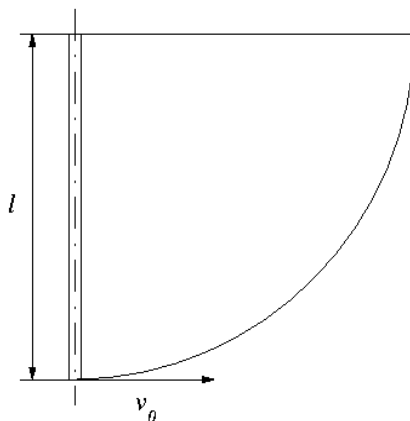
5. (163.) Nájdite moment zotrvačnosti rovnorodej dosky tvaru rovnoramenného trojuholníka s ramenami b a základňou $2a$ vzhľadom na os kolmú na základňu a prechádzajúcu protiľahlým vrcholom, keď hmotnosť dosky je m .

$$\left[I = \frac{1}{6}ma^2 \right]$$

6. (169.) Homogénna kruhová doska s polomerom $r = 0,3$ m a hmotnosťou 60 kg je pri svojom otáčavom pohybe okolo osi kolmej na rovinu dosky a prechádzajúcej stredom dosky vystavená účinku vonkajších síl, ktorých moment má konštantnú zložku do smeru osi otáčania hodnoty $m = 0,1$ N m. Vypočítajte uhlové zrýchlenie otáčavého pohybu dosky, ako aj prácu, ktorú vykonajú vonkajšie sily za prvé 3 minúty otáčania dosky, keď v čase $t = 0$ s bola doska v pokoji.

$$[\varepsilon = 0,037 \text{ s}^{-2}; A = 60 \text{ J}]$$

7. (173.) Tyč dĺžky $l = 1$ m je upevnená tak, že sa môže otáčať okolo vodorovnej osi prechádzajúcej koncovým bodom tyče (*obr. 2*). Akú rýchlosť musíme udeliť voľnému koncovému bodu tyče, aby pri svojom vychýlení z rovnovážnej polohy dosiahol vodorovnú rovinu prechádzajúcu osou otáčania?



obr. 2

$$[v = \sqrt{3gl} = 5,4 \text{ m s}^{-1}]$$